

編 番
PART NO.
P12L-1-7

PARTS CATALOG

パーツカタログ

EX100-2
Excavator

適用号機 30001~
Serial No.

HITACHI

ま え が き

- ◎ このパーツカタログは、EX100-2 油圧ショベルに使用している部品を掲載してあります。
また、巻末に部品番号順索引を集録してあります。
部品番号順索引の中で、「*」印のあるものは、新設部品を示します。
- ◎ このパーツカタログは、標準仕様機のほかに、海外の一部地域向けの機械についても掲載してあります。
該当ページ および 該当部品が、何れの機械に適用されるかの表示は、次のように表わします。
名称の後に<STD>-----標準仕様機に適用します。
名称の後に<N. EUROPE>---北欧（フィンランド、スウェーデン、ノルウェー）向けの機械に適用します。
名称の後に<USA>-----北米（アメリカ、カナダ）向けの機械に適用します。
名称のみ-----全仕様機共通です。
- ◎ 当社では、製品の改良にたえず努力をはらっておりますので、パーツカタログに記載されていない変更が生じている場合があります。必要に応じて、この様な変更を盛り込んだ改訂版を出しておりますので、本機または、本パーツカタログに不明の点がございましたら、最寄りの支店または、営業所にご相談ください。
- ◎ 機械はブーム側を前、エンジン側を後、運転席側を左、その反対側を右、下部走行体は、走行モータ側を後といたします。
- ◎ エンジン部品は別冊「いすゞディーゼルエンジン 4BD1 パーツカタログ」をご参照ください。

1. 部品のご注文について

部品をご注文の際には、次の事項を最寄りの支店または、営業所へご連絡ください。

- | | | | |
|-----------------|------------|---|-------------------------------|
| (1) 機械の型式 | 【例】EX100-2 | } | キャブ右下メインフレームの銘板に明示して
あります。 |
| (2) 機械の製番 | 12L-30001 | | |
| (3) 部品番号 | A810165 | } | 本パーツカタログの該当部品 |
| (4) 部品名 | 0-リング | | |
| (5) 数量 | 2 | | ご注文される個数 |
| (6) 送付先の住所および宛名 | | | |

2. パーツカタログの見方

- 符 号 : 部品構成図内の各部品に付けられた見出し番号です。
- 部 品 番 号 : 部品に付けられた固有番号です。数字のみ、あるいは英字と数字の混合で構成しています。
- 部 品 名 : 部品の名称です。
組立品を構成する部品は、部品名の前に「・」印を付け、組立品のつぎに続けて記載しています。さらに「・」印の部品が組立品の場合は、その構成部品に「・・」印が付けてあります。以下「・」を順次増やして組立品の構成部品であることを表わしています。
- 数 量 : 「1台分の個数」を示します。ただし、組立品の構成部品は、その組立品「1組分の個数」を示します。
- サービスコード : サービスコード欄に記載している各記号の意味は、次の通りです。
- W : その部品を取付ける為には、現地加工作業が必要ですので、当社にご相談ください。
 - H : その部品は精密部品として取扱っています。分解、修理は、当社にご用命ください。
 - D : 単品では交換できませんので、その部品の含まれる組部品で交換してください。
 - K : その部品がサービスパーツキットに含まれていることを示します。
 - R : 調整用シムなどのように使用する数量が号機毎に異なる事を示します。

- S : 工場出荷時に組み込まれた部品でなく、修理、サービス用として供給する部品を示します。
- Z : その部品はエンジン関連部品です。
- OP : オプション部品であることを示します。標準機には付いておらず、特別注文により販売する部品です。
- OS : オーバーサイズ部品を示します。
- US : アンダーサイズ部品を示します。
(OS, US はスタンダードサイズ部品の次の行に、続けて記載しています。)
- # : このパーツカタログから、その部品の含まれている装置のリストのページに新しく記載した部品であることを示します。

適用号機 : その部品を使用している機械の「号機」を示します。〔「号機」とは、機械の製番の「- (ハイフン)」以下の数字をいいます。〕
適用号機欄上部には、部品全体に適用する「号機」を表示しています。
各部品毎に「号機」表示のないものは、適用号機欄上部の「号機」が適用号機になります。
各部品毎に「号機」表示のあるものは、部品毎の「号機」と適用号機欄上部の「号機」との両方を包含する「号機」が部品毎の適用号機となります。
また、先頭に「D」の文字を表示しているものは、変更切替時期を年月で表わします。
(例; D90/10-...1990年10月以降この部品を使用。)
先頭に「H」の文字を表示しているものは、機器の製造番号を表わします。機器の製造番号は、機器の銘板に刻印されており、本パーツカタログでは「号機」と区別するために「H」の文字を付けています。
先頭に「F」の文字を表示しているものは、フロントアタッチメントの「フロントNO.」を表わします。「フロントNo.」は、フロントアタッチメントの銘板に刻印されており、本パーツカタログでは「号機」と区別するために「F」の文字を付けています。

- 互換性 : 部品番号欄に記載している部品と代替部品欄に記載している部品との間で、互換性の生じる条件を示します。各記号の意味は次の通りです。
- I : その部品の代わりに、使用できる部品の部品番号と数量を、代替部品欄に示します。但し、代替部品欄に示す部品の代わりに、その部品を使用することはできません。
- P : その部品は使用禁止になっています。代替部品欄に示す部品を使用してください。
- T : 組合せて互換性があります。その部品の代わりに、代替部品欄に示す何点かの部品と組で使用してください。
- Y : その部品と代替部品欄に示す部品は、無条件に互換性があることを示します。

代替部品 : 互換性欄の記号に対応して、代替に使用する部品の部品番号と数量を示します。

《注記》 : 部品をご注文の際、互換性欄に I, P, T, Y と記載されている場合、自動的に代替部品欄に示されている部品が供給されることがあります。

FOREWORD

- ◎ This parts catalog shows the components of EX100-2 Hydraulic Excavator.
The numerical parts No. index is provided at the end of this parts catalog.
In the parts index, a part No. with '*' mark shows a newly added part on the parts catalog.

- ◎ This parts catalog includes parts information for both standard and regional specification models.
Please refer to the identification note given in < > after the Group Name, or Part Name to distinguish between standard and regional parts information as shown below:
Group Name (or Part Name) plus <STD> : for Standard Specification Model
Group Name (or Part Name) plus <N. EUROPE>: for Northern European Specification models,
delivered to Finland, Sweden, and Norway
Group Name (or Part Name) plus <USA> : for Northern American Specification models,
delivered to the United States and Canada
Group Name (or Part Name) plus no note : Applicable to all models
Example:
SEAT <USA>----This part is for machines delivered to the United State and Canada.

- ◎ This parts catalog contains the most recent information available at the time of printing, and the contents of the list are based on information in effect at that time and are subject to change without notice.

- ◎ The references in the parts catalog of "LEFT", "RIGHT", "FRONT" and "REAR" are identified as follows.
The driver's seat is positioned "LEFT" side, and the opposite side is "RIGHT".
The front-end attachments is at the "FRONT". The counterweight is attached at the "REAR".
For the undercarriage, the travel motor is at the "REAR", and the opposite is "FRONT".

- ◎ For the engine parts, please refer to the parts catalog of ISUZU diesel engine 4BD1 issued separately.

1. HOW TO ORDER PARTS

When ordering parts, Please specify the following items as shown in the following example.

	(EXAMPLE)	
(1) Model of Machine	(EX100-2)	} Shown on NAME-PLATE provided on MAIN FRAME on the lower right side of CAB
(2) Machine Serial No.	(12L-30001)	
(3) Part No.	(A810165)	} Ordering Parts
(4) Part Name	(O-RING)	

(5) Q'ty

(2)

Ordering Q'ty

(6) Purchaser's Name and Address

2. HOW TO USE THIS PARTS CATALOG

- ITEM Item No. shows the reference No. on the machine illustration.
- PART NO. Part No. consists of a letter of the alphabet and numericals, or numericals only.
- PART NAME Components of an assembly part are shown with "." marks and are shown on the line, or lines, below the assembly part. Also, if the component with "." mark consists of further components part, these further components are shown by the marks "...".
- Q' TY Q'ty shows the quantity used for one machine, however quantity of components shows the quantity for one assembly part.
- SERVICE CODE Abbreviations in the column of service code have their own meaning as shown below.
- W: The part with this abbreviation shows that the part requires some work on it before installing in the machine.
 - H: As the part with this abbreviation shows a precision part, please ask the authority for its repairing.
 - D: The part with this abbreviation is a component of an assembly and is not available independently. The assembly part containing this part should be orderd.
 - K: This means that the part is contained in the service parts kit.
 - R: The part with this abbreviation shows that the quantity of the part is changed depending upon the machine, such as an adjusting shim etcetera.
 - S: This part is specially provided as a service part, which was not provided in the machine before from shipping the factory.
 - Z: The part with this abbreviation related to the ENGINE.
- OP: Optional parts
- OS: Over-sized parts
- US: Under-sized parts
- (NOTE: Part with abbreviation "OS" or "US" is described on the line below the standard-sized part.)
- #: The part with this mark is newly added on that page of the equipment.
- SERIAL No. Applicable machine serial No. for the part is shown in this column.
Further, above this column, the applicable serial No. is shown for all parts described on that page.
Take this serial No. if the part is not mentioned its own applicable serial No.
Take the serial No. which includes both of for the part and for all parts described on the page if the part is mensioned its own applicable serial No.

If the abbreviation "D" is described as headed letter instead of the serial No. it means the produced date of the machine in which the parts are used.

(EXAMPLE: D90/10-.....produced on October 1990 and after)

If the abbreviation "H" is described as headed letter, it means the serial No. of equipment such as PUMP, MOTOR, CONTROL VALVE and etcetera.

If the abbreviation "F" is described as headed letter, it means the Front No. of front-end attachments such as BUCKET, BOOM, ARM and etcetera.

•ICA

ICA shows the interchangeability between the original and the improved parts. Abbreviations used in this column are as follows.

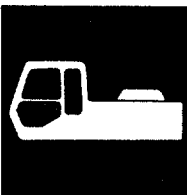
- I: Part No. in the column of "Replaceable part" can be used instead of this part but not vice versa.
- P: This must not be used for the machine. The part No. in the column "Replaceable part" should be used instead.
- T: Parts Nos. those in the column of "Replaceable part" can be used as an assembly instead of this part.
- Y: This part and the part in the column of "Replaceable part" are interchangeable with each other.

•REPLACEABLE PART

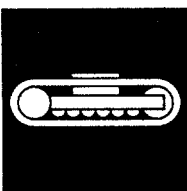
Interchangeable parts Nos. and their required quantity are shown in this column.

NOTE: If interchangeable improved parts are provided for the parts which you may order, the improved parts classified as "I", "P", "T" or "Y" may be supplied.

目 次
CONTENTS



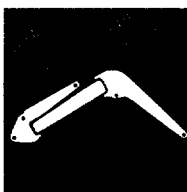
上 部 旋 回 体
UPPERSTRUCTURE



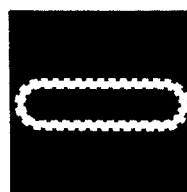
下 部 走 行 体
UNDERCARRIAGE



フ ロ ン ト ア タ ッ チ メ ン ト
FRONT-END ATTACHMENTS



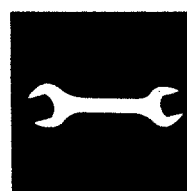
側 溝 掘 関 係 部 品
OFFSET BOOM PARTS



ゴ ム ク ロ ー ラ 関 係 部 品
RUBBER CRAWLER PARTS



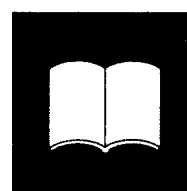
オ プ シ ョ ナ ル パ ー ツ
OPTIONAL PARTS



工 具 お よ び 予 備 品
TOOLS AND SPARE PARTS



ネ ー ム プ レ ー ト
NAME-PLATE



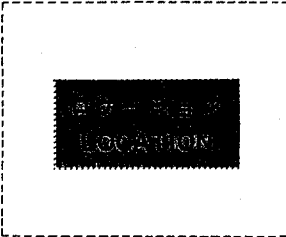
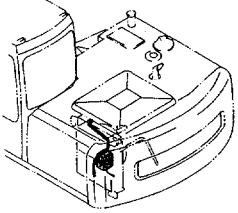

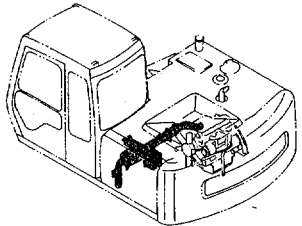
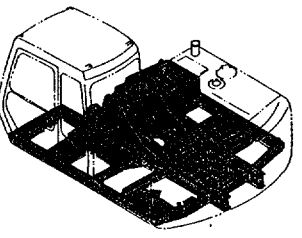
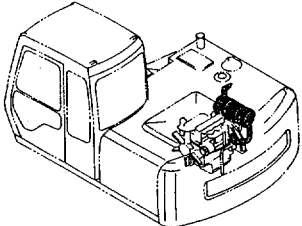
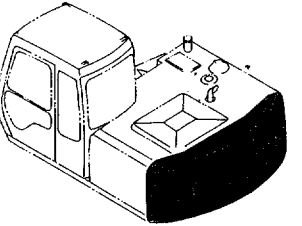
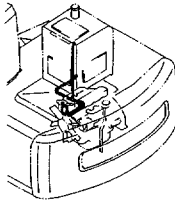
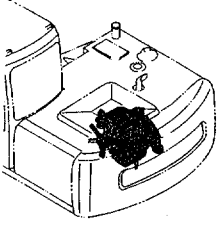
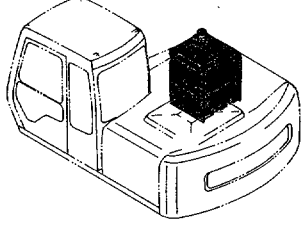
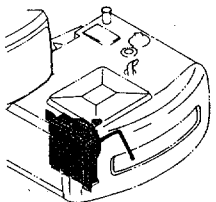
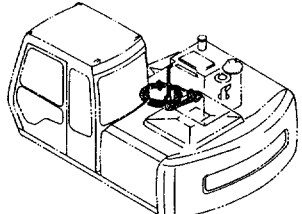
索 引
PARTS INDEX

目次

CONTENTS

PB-209

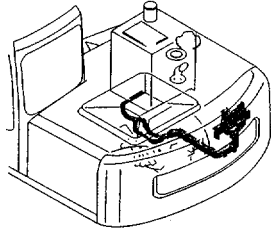
PB-A44

<p>装置名称 ページ GROUP NAME PAGE</p> <p>適用号機 SERIAL NO.</p> 	<p>リザーブタンク 009 RESERVE TANK</p> 
<p>上部旋回体 UPPERSTRUCTURE</p> 	<p>エアリーナ 011 AIR CLEANER</p> 
<p>フレーム 001 FRAME</p> 	<p>マフラー 013 MUFFLER</p> 
<p>カウンタウェイト 003 COUNTERWEIGHT</p> 	<p>燃料配管 015 FUEL PIPINGS</p> 
<p>エンジン 005 ENGINE</p> 	<p>燃料タンク 017 FUEL TANK</p> 
<p>ラジエータ 007 RADIATOR</p> 	<p>燃料給油ポンプ (オプション) 019 FUEL FEED PUMP (OPTION)</p> 

目 次 CONTENTS

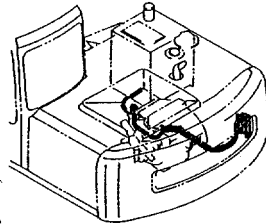
燃料ダブルフィルタ (オプション) 021
FUEL DOUBLE FILTER (OPTION)

30001~D93/07

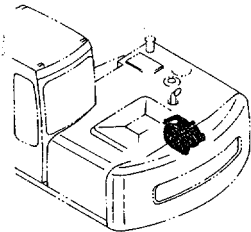


燃料ダブルフィルタ (オプション) 023
FUEL DOUBLE FILTER (OPTION)

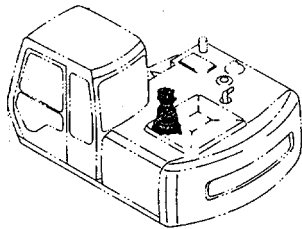
D93/08~



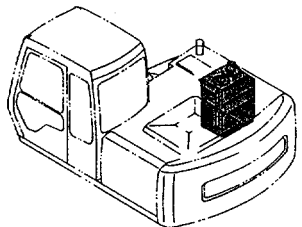
ポンプ装置 025
PUMP DEVICE



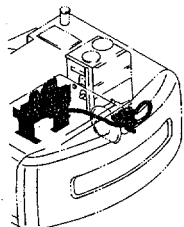
旋回装置 027
SWING DEVICE



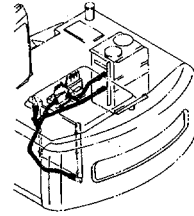
オイルタンク 029
OIL TANK



オイルクーラ配管 (1) 031
OIL COOLER PIPINGS (1)



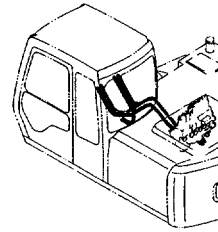
オイルクーラ配管 (2) 033
OIL COOLER PIPINGS (2)



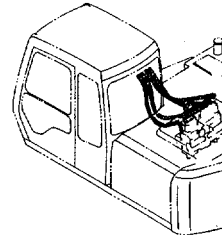
オイルクーラ配管 (3) 035
OIL COOLER PIPINGS (3)



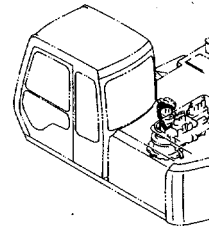
メイン配管 (1) 037
MAIN PIPINGS (1)



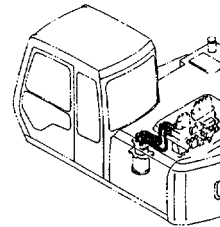
メイン配管 (2) 039
MAIN PIPINGS (2)



メイン配管 (3) 041
MAIN PIPINGS (3)

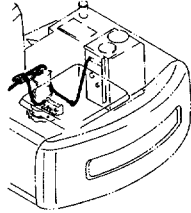


メイン配管 (4) 043
MAIN PIPINGS (4)

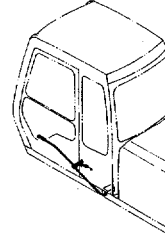


目 次 CONTENTS

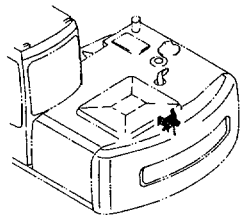
旋回配管 045
SWING PIPINGS



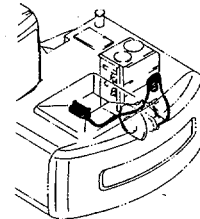
操作レバー (3) 057
CONTROL LEVER (3)



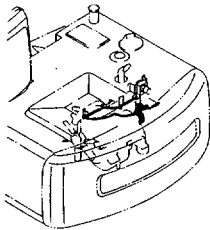
エンジンコントロールモータ 047
ENGINE CONTROL MOTOR



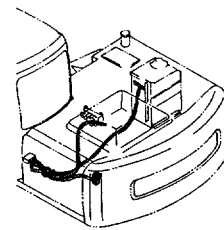
パイロット配管 (1-1) 059
PILOT PIPINGS (1-1)



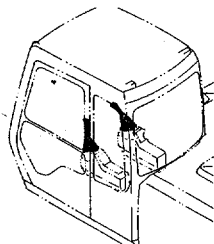
エンジンコントロールケーブル 049
ENGINE CONTROL CABLE



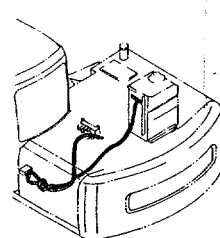
パイロット配管 (1-2) 〈STD〉 〈N.EUROPE〉 061
PILOT PIPINGS (1-2) 〈STD〉 〈N.EUROPE〉



操作レバー (1) 051
CONTROL LEVER (1)

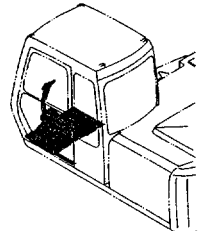


パイロット配管 (1-2) 〈USA〉 063
PILOT PIPINGS (1-2) 〈USA〉

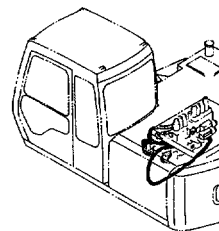


操作レバー (2) 053
CONTROL LEVER (2)

30001~32580

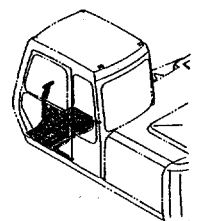


パイロット配管 (2-1) 065
PILOT PIPINGS (2-1)

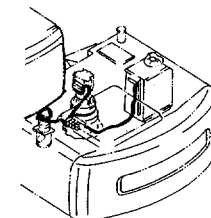


操作レバー (2) 055
CONTROL LEVER (2)

32581~

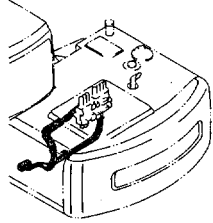


パイロット配管 (2-2) 067
PILOT PIPINGS (2-2)

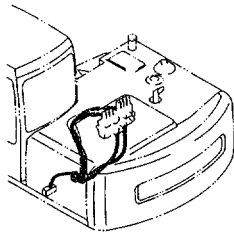


目 次 CONTENTS

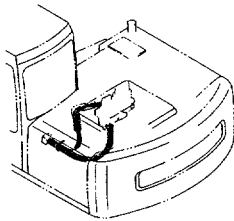
パイロット配管 (3-1) 069
PILOT PIPINGS (3-1)



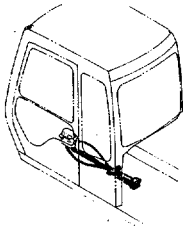
パイロット配管 (3-2) 071
PILOT PIPINGS (3-2)



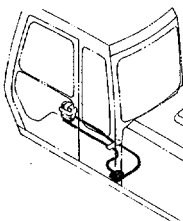
パイロット配管 (3-3) 073
PILOT PIPINGS (3-3)



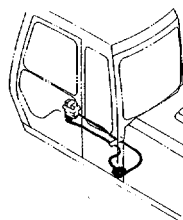
パイロット配管 (4-1) 075
PILOT PIPINGS (4-1)



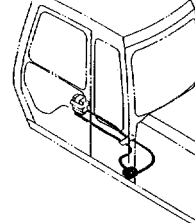
パイロット配管 (4-2) (STD) 077
PILOT PIPINGS (4-2) (STD)



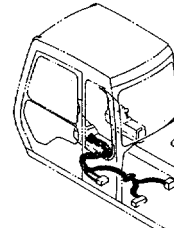
パイロット配管 (4-2) (N.EUROPE) 079
PILOT PIPINGS (4-2) (N.EUROPE)



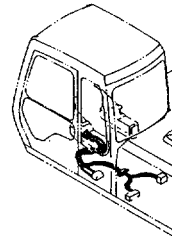
パイロット配管 (4-2) (USA) 081
PILOT PIPINGS (4-2) (USA)



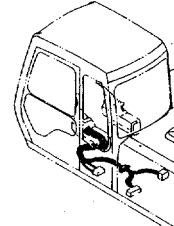
パイロット配管 (5-1) (STD) 083
PILOT PIPINGS (5-1) (STD)



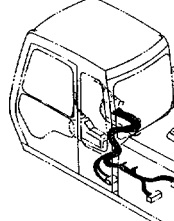
パイロット配管 (5-1) (N.EUROPE) 085
PILOT PIPINGS (5-1) (N.EUROPE)



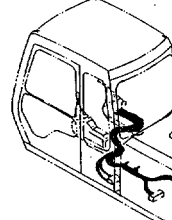
パイロット配管 (5-1) (USA) 087
PILOT PIPINGS (5-1) (USA)



パイロット配管 (5-2) (STD) (N.EUROPE) 089
PILOT PIPINGS (5-2) (STD) (N.EUROPE)



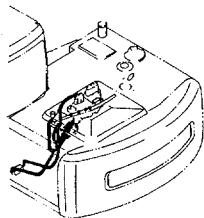
パイロット配管 (5-2) (USA) 091
PILOT PIPINGS (5-2) (USA)



目次 CONTENTS

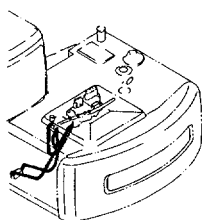
パイロット配管 (6-1) 093
PILOT PIPINGS (6-1)

30001~31114

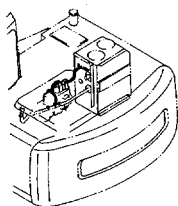


パイロット配管 (6-1) 095
PILOT PIPINGS (6-1)

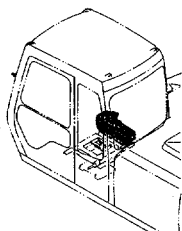
31115~



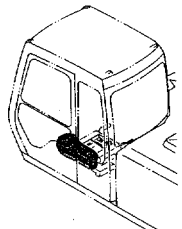
パイロット配管 (6-2) 097
PILOT PIPINGS (6-2)



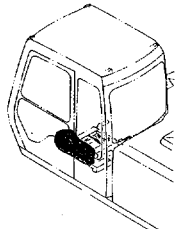
コンソール (右) 099
CONSOLE (R)



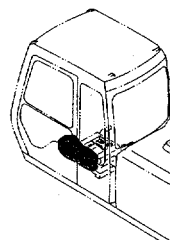
コンソール (左) (STD) 101
CONSOLE (L) (STD)



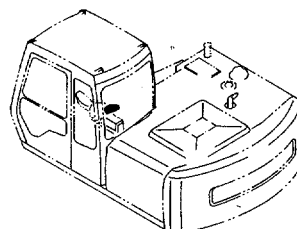
コンソール (左) (N.EUROPE) 103
CONSOLE (L) (N.EUROPE)



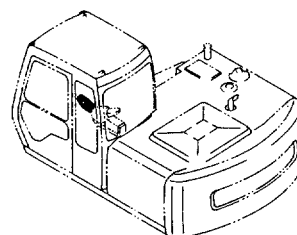
コンソール (左) (USA) 105
CONSOLE (L) (USA)



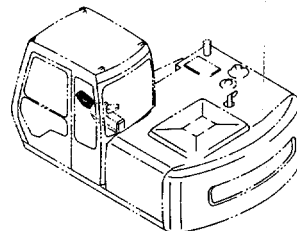
スイッチボックス 107
SWITCH BOX



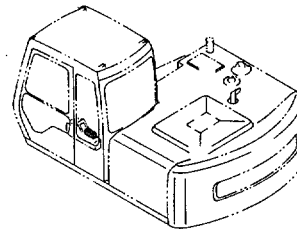
ゲージパネル (STD) (USA) 109
GAUGE PANEL (STD) (USA)



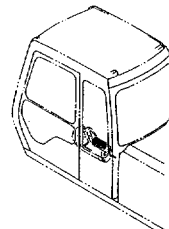
ゲージパネル (N.EUROPE) 111
GAUGE PANEL (N.EUROPE)



ラジオ (STD) 113
RADIO (STD)

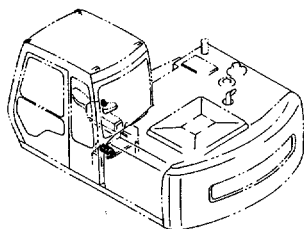


ラジオ (N.EUROPE) (USA) 115
RADIO (N.EUROPE) (USA)

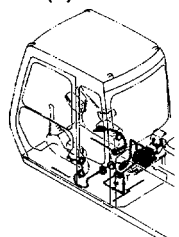


目 次 CONTENTS

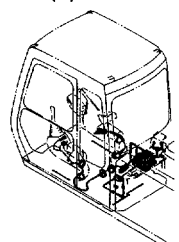
電気部品 (1) 117
ELECTRIC PARTS (1)



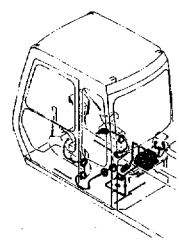
電気部品 (2) 〈STD〉 119
ELECTRIC PARTS (2) 〈STD〉



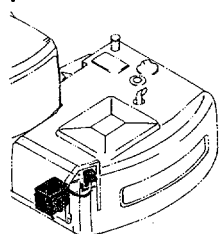
電気部品 (2) 〈N.EUROPE〉 121
ELECTRIC PARTS (2) 〈N.EUROPE〉



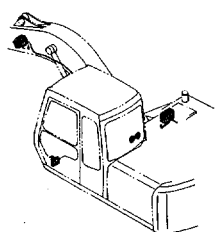
電気部品 (2) 〈USA〉 123
ELECTRIC PARTS (2) 〈USA〉



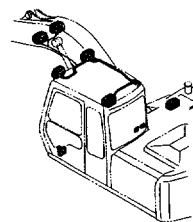
電気部品 (3-1) 125
ELECTRIC PARTS (3-1)



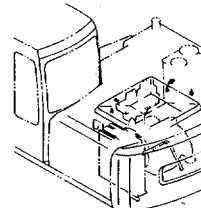
電気部品 (3-2) 〈STD〉 〈USA〉 127
ELECTRIC PARTS (3-2) 〈STD〉 〈USA〉



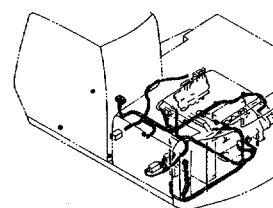
電気部品 (3-2) 〈N.EUROPE〉 129
ELECTRIC PARTS (3-2) 〈N.EUROPE〉



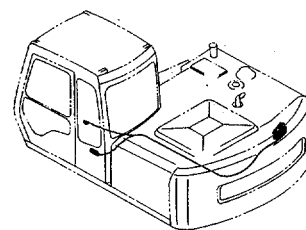
電気部品 (3-3) 131
ELECTRIC PARTS (3-3)



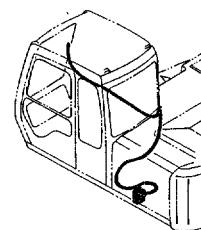
電気部品 (3-4) 133
ELECTRIC PARTS (3-4)



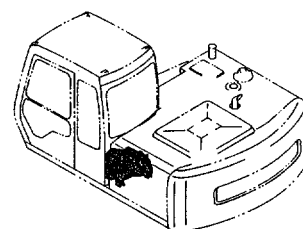
モーションアラーム 〈USA〉 135
MOTION ALARM 〈USA〉



ウィンドウォッシャー 137
WINDOW WASHER

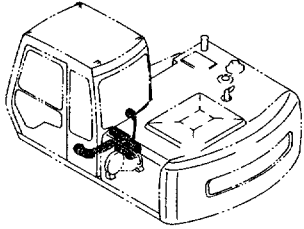


カーヒータ 139
CAR HEATER

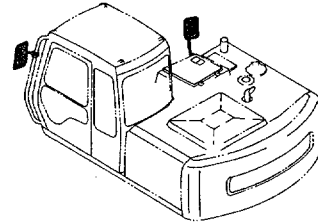


目次 CONTENTS

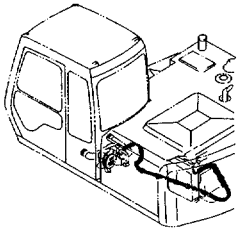
カーヒータパーツ 141
CAR HEATER PARTS



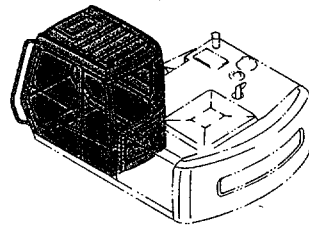
バックミラー 153
REARVIEW MIRROR



カーヒータ配管 143
CAR HEATER PIPINGS

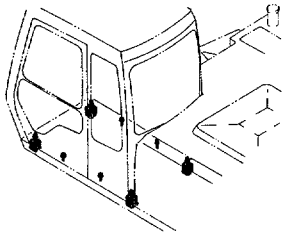


キャブ〈STD〉〈USA〉 155
CAB 〈STD〉 〈USA〉

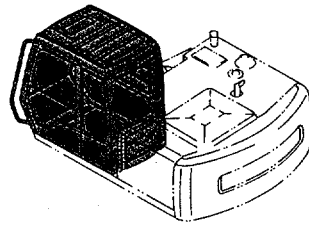


キャブグループ (1) 145
CAB GROUP (1)

30001~31706

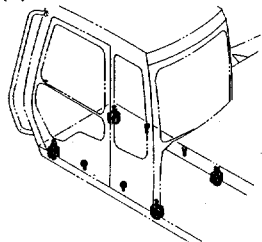


キャブ〈N.EUROPE〉 157
CAB 〈N.EUROPE〉

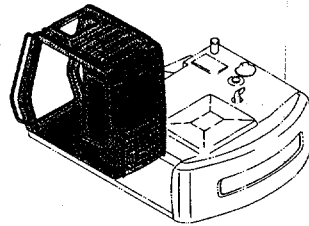


キャブグループ (1) 147
CAB GROUP (1)

31707~32580

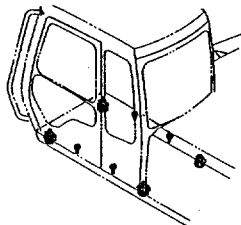


キャブ (1) 159
CAB (1)

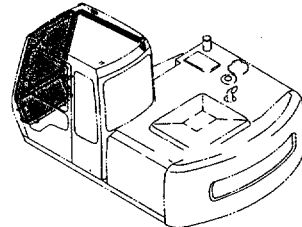


キャブグループ (1) 149
CAB GROUP (1)

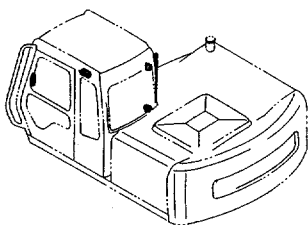
32581~



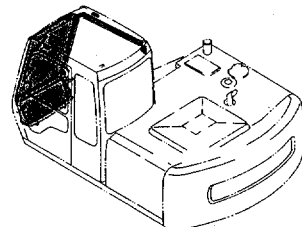
キャブ (2) 〈STD〉 〈USA〉 161
CAB (2) 〈STD〉 〈USA〉



キャブグループ (2) 151
CAB GROUP (2)



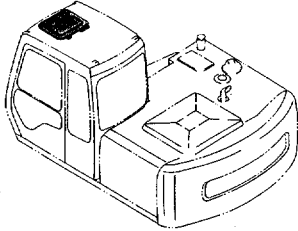
キャブ (2) 〈N.EUROPE〉 163
CAB (2) 〈N.EUROPE〉



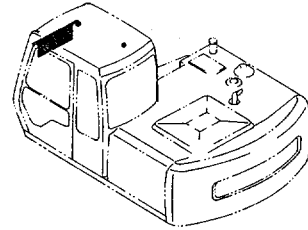
目 次 CONTENTS

キャブ (3) 165
CAB (3)

30001~31199

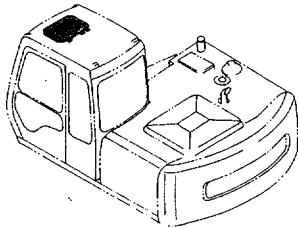


キャブ (7) : サンバイザー (N.EUROPE) 177
CAB (7) : SUNVISOR (N.EUROPE)

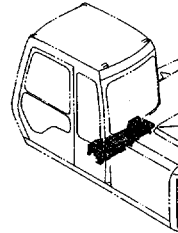


キャブ (3) 167
CAB (3)

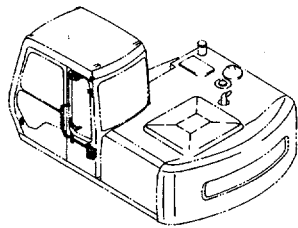
31200~



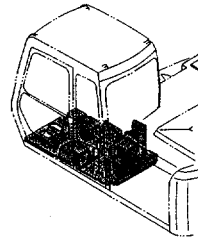
リアカバー (キャブ内) 179
REAR COVER (INSIDE OF CAB)



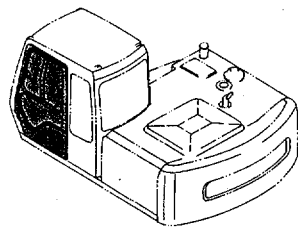
キャブ (4) 169
CAB (4)



フロアパーツ 181
FLOOR PARTS

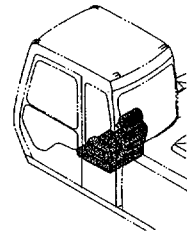


キャブ (5) 171
CAB (5)

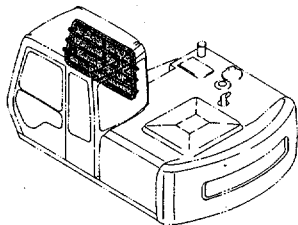


シート 183
SEAT

(STD) : 30001~
(N.EUROPE) : 30001~
(USA) : 30001~32433

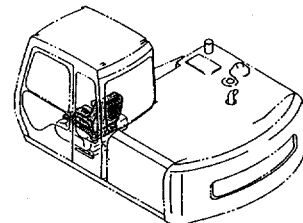


キャブ (6) (STD) (USA) 173
CAB (6) (STD) (USA)

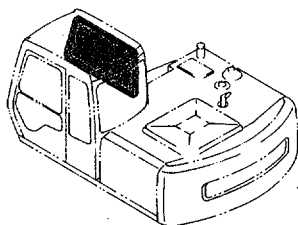


シート (USA) 185
SEAT (USA)

32434~

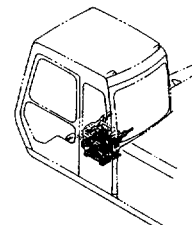


キャブ (6) (N.EUROPE) 175
CAB (6) (N.EUROPE)

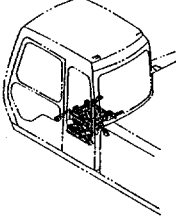
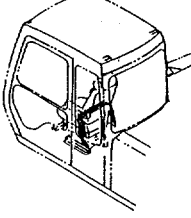
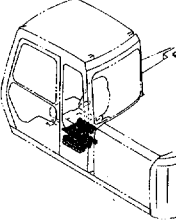
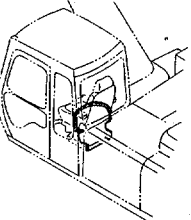
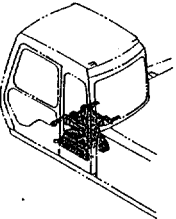
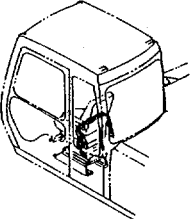
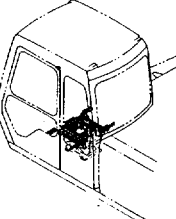
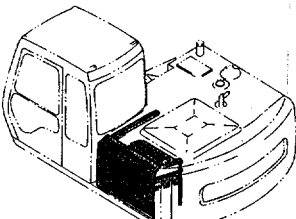
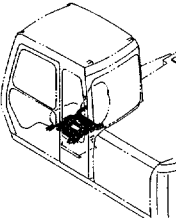
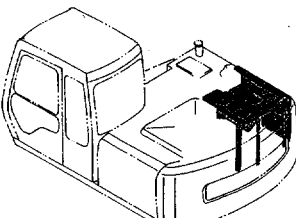
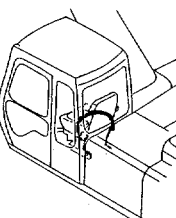
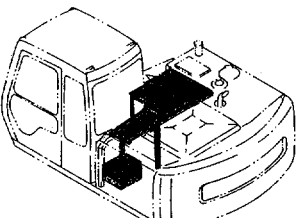


シートサスペンション (STD) (N.EUROPE) 187
SEAT SUSPENTION (STD) (N.EUROPE)

30001~32580

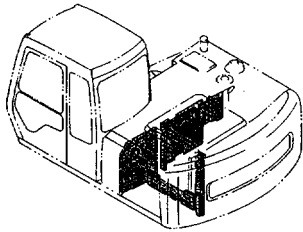


目 次 CONTENTS

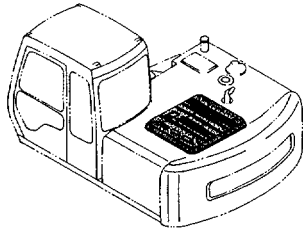
<p>シートサスペンション (STD) (N.EUROPE) 189 SEAT SUSPENSION (STD) (N.EUROPE)</p> <p>32581~</p> 	<p>シートベルト (STD) (N.EUROPE) 201 SEAT BELT (STD) (N.EUROPE)</p> <p>32581~</p> 
<p>シートサスペンション (USA) 191 SEAT SUSPENSION (USA)</p> <p>30001~32580</p> 	<p>シートベルト (USA) 203 SEAT BELT (USA)</p> <p>30001~32580</p> 
<p>シートサスペンション (USA) 193 SEAT SUSPENSION (USA)</p> <p>32581~</p> 	<p>シートベルト (USA) 205 SEAT BELT (USA)</p> <p>32581~</p> 
<p>シートスタンド (STD) (N.EUROPE) 195 SEAT STAND (STD) (N.EUROPE)</p> <p>30001~32580</p> 	<p>カバー (1-1) 207 COVER (1-1)</p> 
<p>シートスタンド (USA) 197 SEAT STAND (USA)</p> <p>30001~32580</p> 	<p>カバー (1-2) 209 COVER (1-2)</p> 
<p>シートベルト (STD) (N.EUROPE) 199 SEAT BELT (STD) (N.EUROPE)</p> <p>32250~32580</p> 	<p>カバー (1-3) 211 COVER (1-3)</p> 

目次 CONTENTS

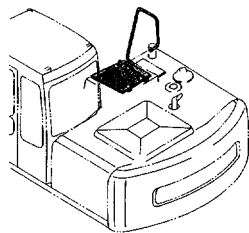
カバー (1-4) 213
COVER (1-4)



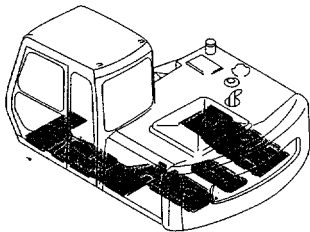
カバー (1-5) 215
COVER (1-5)



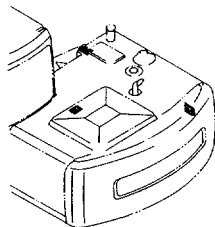
カバー (2-1) 217
COVER (2-1)



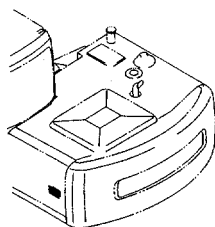
カバー (2-2) 219
COVER (2-2)



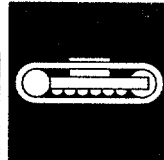
ドアロック (1) 221
DOOR LOCK (1)



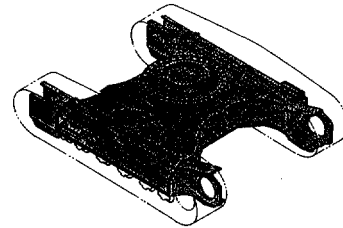
ドアロック (2) 223
DOOR LOCK (2)



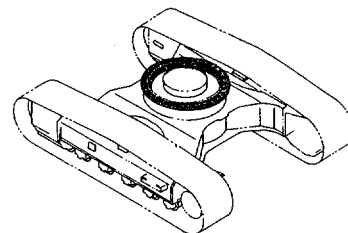
下部走行体 UNDERCARRIAGE



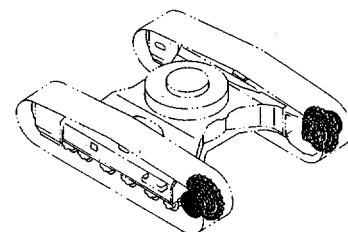
トラックフレーム 225
TRACK FRAME



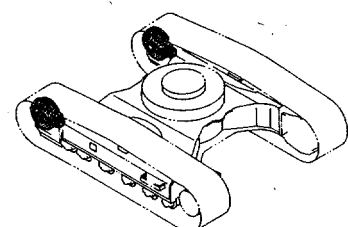
旋回輪 227
SWING BEARING



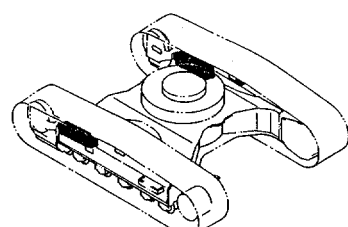
走行装置 229
TRAVEL DEVICE



フロントアイドル 231
FRONT IDLER

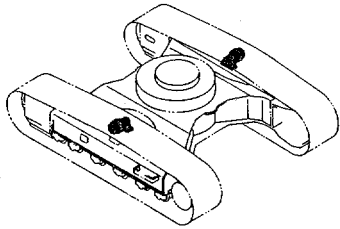


アジャスタ 233
ADJUSTER

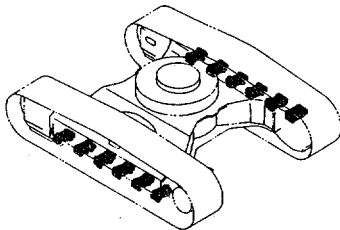


目 次 CONTENTS

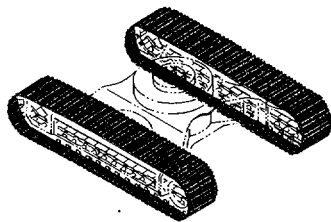
上ローラ 235
UPPER ROLLER



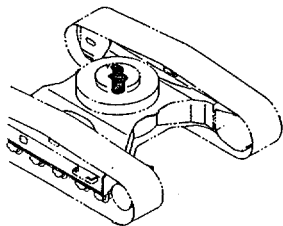
下ローラ 237
LOWER ROLLER



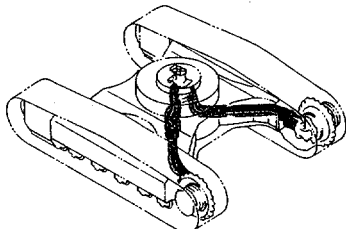
トラックリンク 500G 239
TRACK-LINK 500G



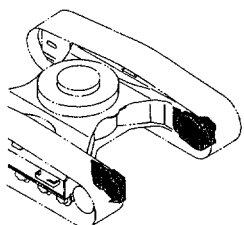
センタージョイント 241
CENTER JOINT



走行配管 243
TRAVEL PIPINGS



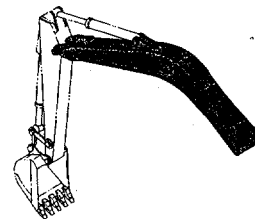
走行配管カバー 245
TRAVEL PIPINGS COVER



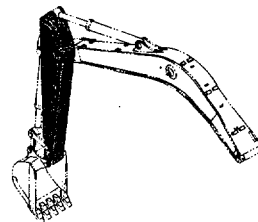
フロントアタッチメント FRONT-END ATTACHMENTS



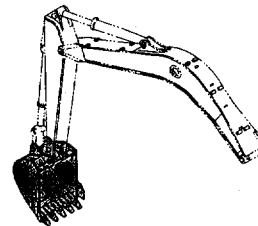
ブーム 247
BOOM



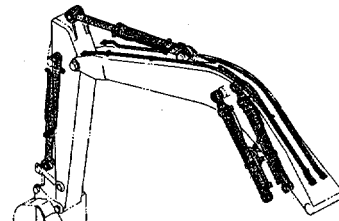
スタンダードアーム 2.26M 249
STD. ARM 2.26M



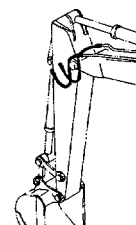
バケット 0.4 251
BUCKET 0.4



フロント配管 (1) 253
FRONT PIPINGS (1)

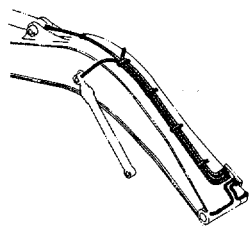


フロント配管 (2) 255
FRONT PIPINGS (2)

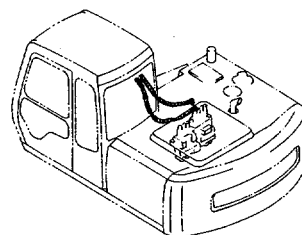


目次 CONTENTS

給脂配管 257
LUBRICATE PIPINGS



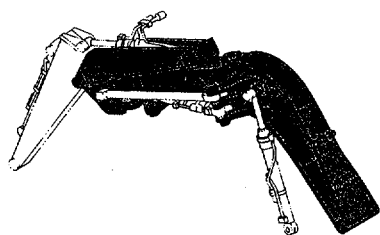
本体配管 (側溝掘) 267
MAIN PIPINGS (OFFSET BOOM)



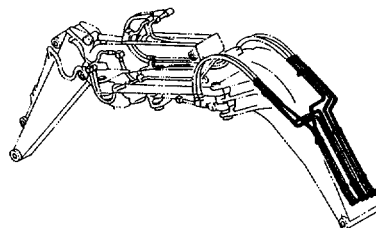
側溝掘関係部品 OFFSET BOOM PARTS



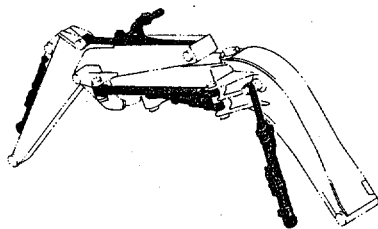
側溝掘ブーム (1) 259
OFFSET BOOM (1)



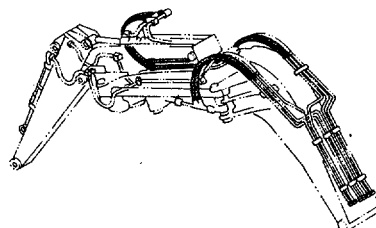
フロント配管 (側溝掘) : 1 269
FRONT PIPINGS (OFFSET BOOM) : 1



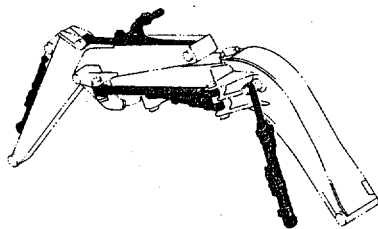
側溝掘ブーム (2) 261
OFFSET BOOM (2)



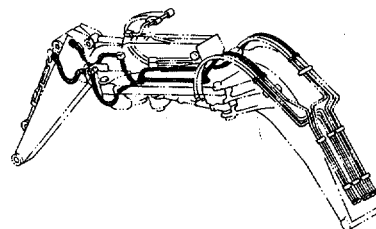
フロント配管 (側溝掘) : 2 271
FRONT PIPINGS (OFFSET BOOM) : 2



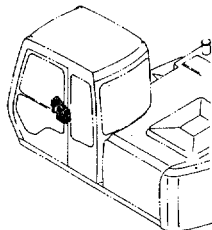
側溝掘ブーム (2) 261
OFFSET BOOM (2)



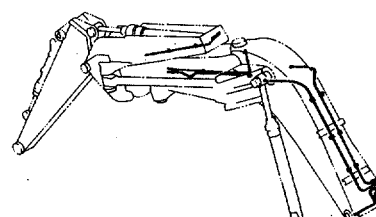
フロント配管 (側溝掘) : 3 273
FRONT PIPINGS (OFFSET BOOM) : 3



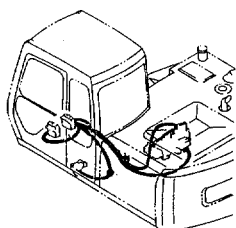
操作ペダル (側溝掘, ブレーカ&クラッシャ) 263
CONTROL PEDAL (OFFSET BOOM, BREAKER & CRUSHER)



給脂配管 (側溝掘) 275
LUBRICATE PIPINGS (OFFSET BOOM)



パイロット配管 (側溝掘, ブレーカ&クラッシャ) 265
PILOT PIPINGS (OFFSET BOOM, BREAKER & CRUSHER)

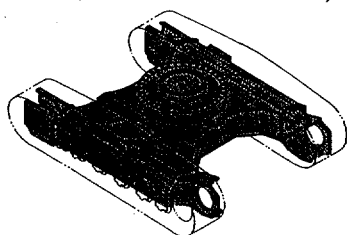


目次 CONTENTS

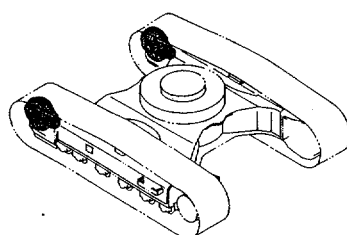
ゴムクローラ関係部品 RUBBER CRAWLER PARTS



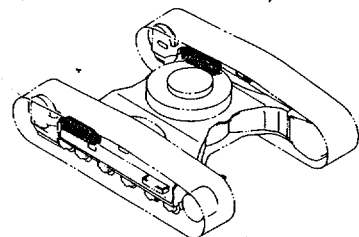
トラックフレーム (ゴムクローラ) 277
TRACK FRAME (RUBBER CRAWLER)



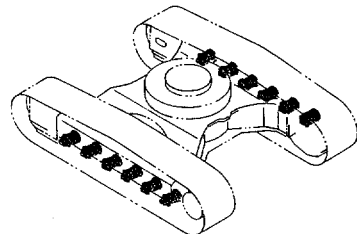
フロントアイドラ (ゴムクローラ) 279
FRONT IDLER (RUBBER CRAWLER)



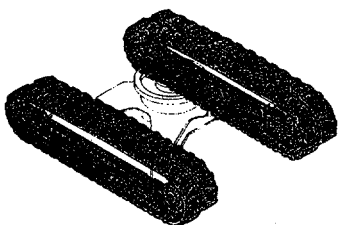
アジャスタ (ゴムクローラ) 281
ADJUSTER (RUBBER CRAWLER)



下ローラ (ゴムクローラ) 283
LOWER ROLLER (RUBBER CRAWLER)



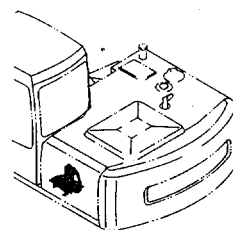
ゴムクローラ 285
RUBBER CRAWLER



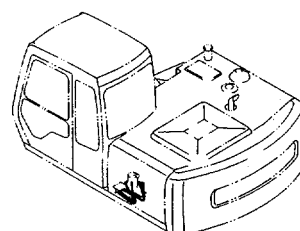
オプションパーツ OPTIONAL PARTS

OP

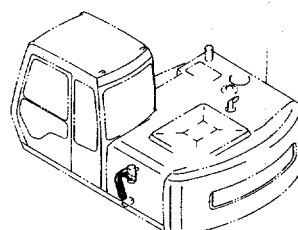
マルチレバー配管 (1) 287
MULTI LEVER PIPINGS (1)



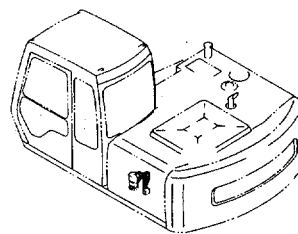
マルチレバー配管 (2) 289
MULTI LEVER PIPINGS (2)



マルチレバー配管 (3) 291
MULTI LEVER PIPINGS (3)

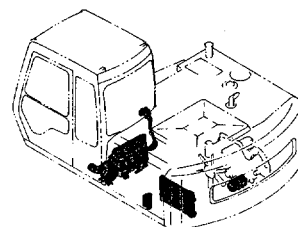


マルチレバー配管 (4) 293
MULTI LEVER PIPINGS (4)



エアコンディショナ (1) 295
AIR CONDITIONER (1)

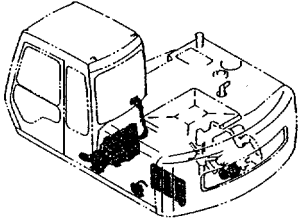
30001~32462



目 次 CONTENTS

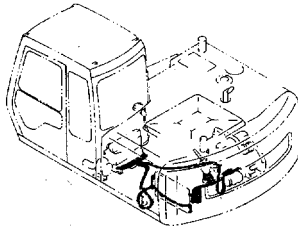
エアコンディショナ (1) 297
AIR CONDITIONER (1)

32463~



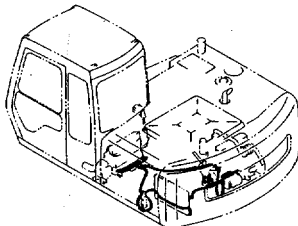
エアコンディショナ (2) 299
AIR CONDITIONER (2)

30001~30600



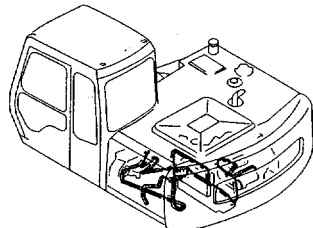
エアコンディショナ (2) 301
AIR CONDITIONER (2)

30601~32462



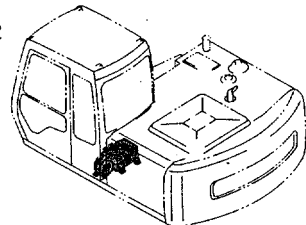
エアコンディショナ (2) 303
AIR CONDITIONER (2)

32463~



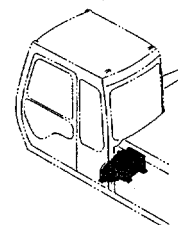
エアコンユニット 305
AIR-CON. UNIT

30001~32462



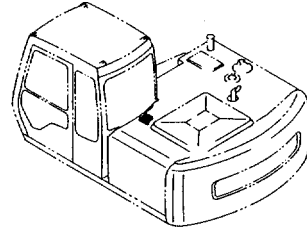
エアコンユニット 307
AIR-CON. UNIT

32463~



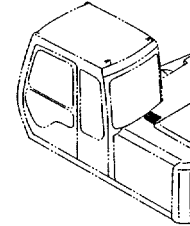
エアコンコントローラ 309
AIR-CON. CONTROLLER

30001~32462

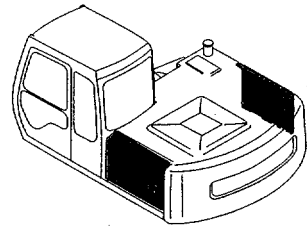


エアコンコントローラ 311
AIR-CON. CONTROLLER

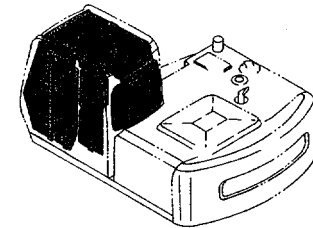
32463~



トロピカルカバー 313
TROPICAL COVER

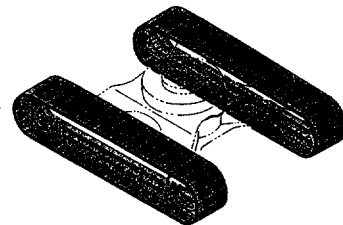


ウィンドガード (USA) 315
WINDOW GUARD (USA)

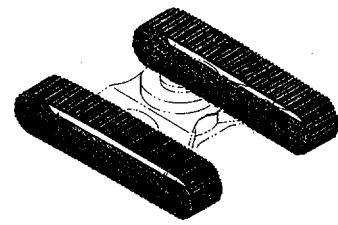


トラックリンク 500GP (ゴムパッド) 317
TRACK-LINK 500GP (RUBBER PAD)

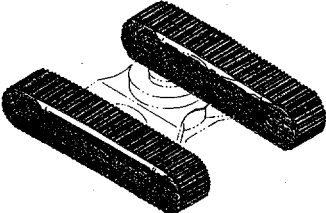
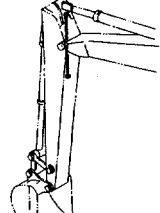
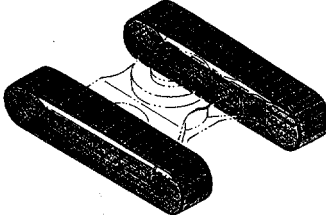
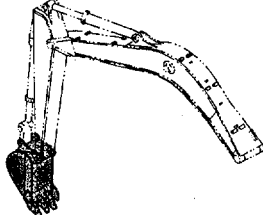
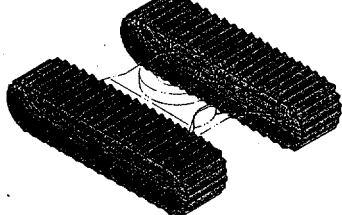
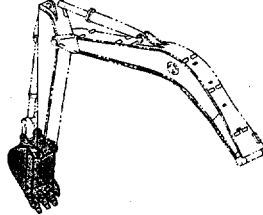
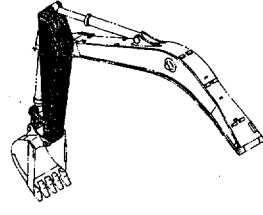
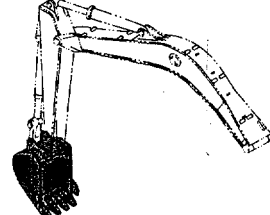
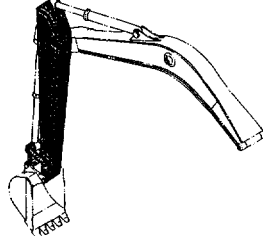
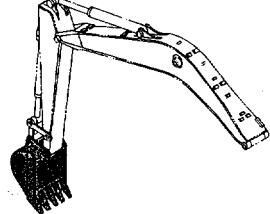
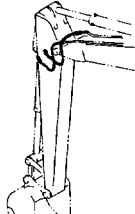
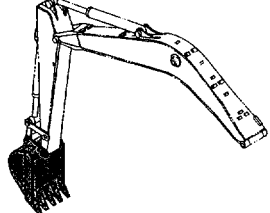
D91/04~



トラックリンク 600G 319
TRACK-LINK 600G

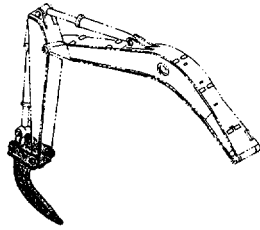


目 次 CONTENTS

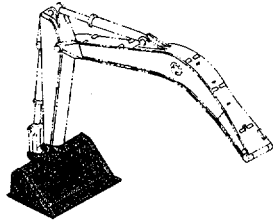
<p>トラックリンク 700G 321 TRACK-LINK 700G</p> 	<p>給脂配管〈ロングアーム〉 333 LUBRICATE PIPINGS〈LONG ARM〉</p> 
<p>トラックリンク 510F 323 TRACK-LINK 510F</p> 	<p>バケット 0.17 335 BUCKET 0.17</p> 
<p>トラックリンク 700A 325 TRACK-LINK 700A</p> 	<p>バケット 0.25 337 BUCKET 0.25</p> 
<p>ショートアーム 1.96M 327 SHORT ARM 1.96M</p> 	<p>バケット 0.33 339 BUCKET 0.33</p> 
<p>ロングアーム 2.81M 329 LONG ARM 2.81M</p> 	<p>バケット 0.45 341 BUCKET 0.45</p> 
<p>フロント配管 (2) 〈ロングアーム〉 331 FRONT PIPINGS (2) 〈LONG ARM〉</p> 	<p>バケット 0.5 343 BUCKET 0.5</p> 

目 次 CONTENTS

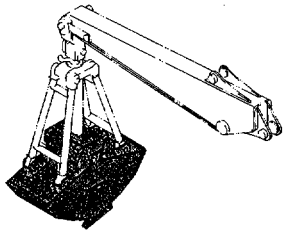
一本爪リッパ 345
ONE-POINT RIPPER



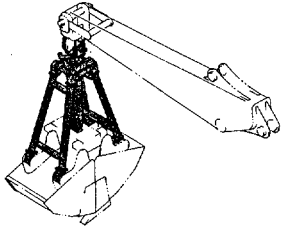
法面バケット 347
SLOPE-FINISHING BLADE



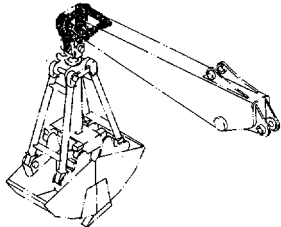
クラムシェルバケット (1) 349
CLAMSHELL BUCKET (1)



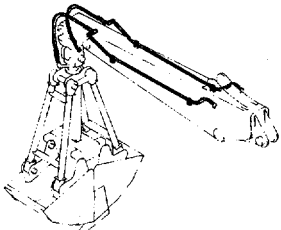
クラムシェルバケット (2) 351
CLAMSHELL BUCKET (2)



クラムシェルバケット (3) 353
CLAMSHELL BUCKET (3)

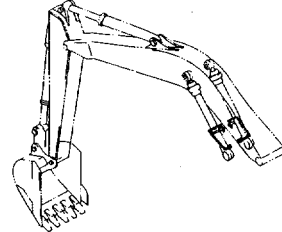


クラムシェル配管 355
CLAMSHELL PIPINGS



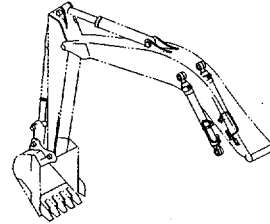
ホースラプチャーバルブ配管 (ブーム) : 1 357
HOSE RUPTURE VALVE PIPINGS (BOOM) : 1

30001~D94/01



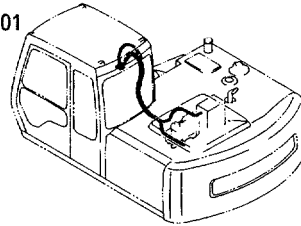
ホースラプチャーバルブ配管 (ブーム) : 1 359
HOSE RUPTURE VALVE PIPINGS (BOOM) : 1

D94/02~



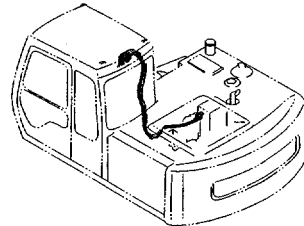
ホースラプチャーバルブ配管 (ブーム) : 2 361
HOSE RUPTURE VALVE PIPINGS (BOOM) : 2

30001~D94/01



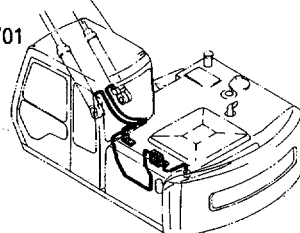
ホースラプチャーバルブ配管 (ブーム) : 2 363
HOSE RUPTURE VALVE PIPINGS (BOOM) : 2

D94/02~



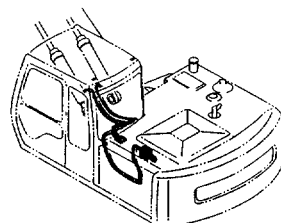
ホースラプチャーバルブ配管 (ブーム) : 3 365
HOSE RUPTURE VALVE PIPINGS (BOOM) : 3

30001~D94/01

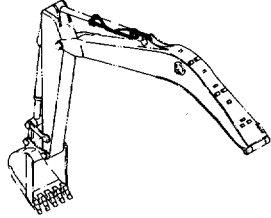
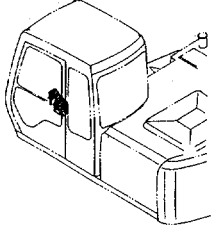
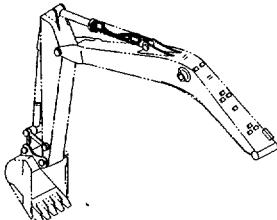
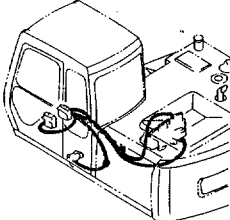
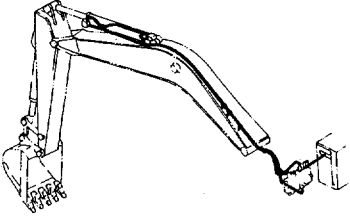
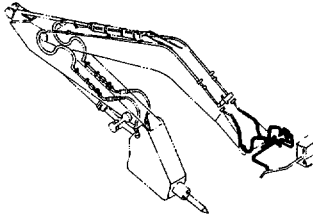
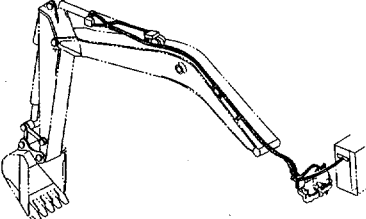
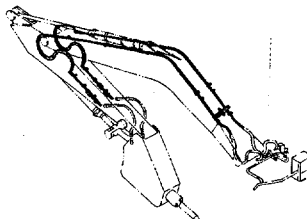
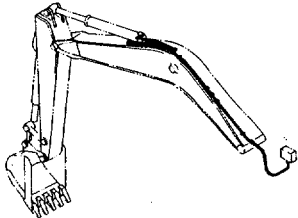
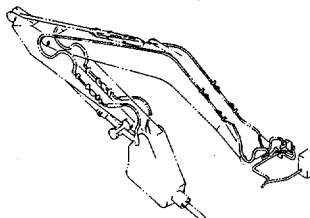
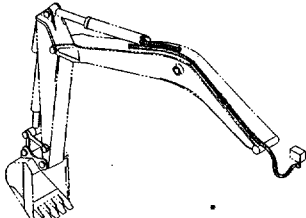
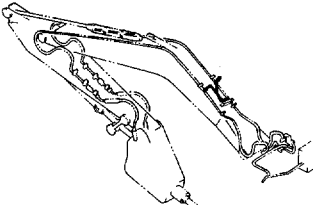


ホースラプチャーバルブ配管 (ブーム) : 3 367
HOSE RUPTURE VALVE PIPINGS (BOOM) : 3

D94/02~

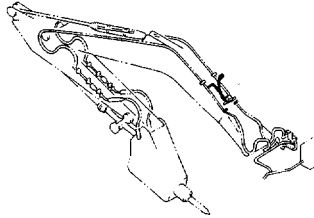


目次 CONTENTS

<p>ホースラプチャーバルブ配管 (アーム) : 1 369 HOSE RUPTURE VALVE PIPINGS (ARM) : 1 30001~D94/01</p> 	<p>操作ペダル (側溝掘, ブレーカ&クラッシャ) (263) CONTROL PEDAL (OFFSET BOOM, BREAKER & CRUSHER)</p> 
<p>ホースラプチャーバルブ配管 (アーム) : 1 371 HOSE RUPTURE VALVE PIPINGS (ARM) : 1 D94/02~</p> 	<p>パイロット配管 (側溝掘, ブレーカ&クラッシャ) (265) PILOT PIPINGS (OFFSET BOOM, BREAKER & CRUSHER)</p> 
<p>ホースラプチャーバルブ配管 (アーム) : 2 373 HOSE RUPTURE VALVE PIPINGS (ARM) : 2 30001~D94/01</p> 	<p>ブレーカ&クラッシャ用本体配管 381 MAIN PIPINGS FOR BREAKER & CRUSHER</p> 
<p>ホースラプチャーバルブ配管 (アーム) : 2 375 HOSE RUPTURE VALVE PIPINGS (ARM) : 2 D94/02~</p> 	<p>ブレーカ&クラッシャ用フロント配管 383 FRONT PIPINGS FOR BREAKER & CRUSHER</p> 
<p>ホースラプチャーバルブ配管 (アーム) : 3 377 HOSE RUPTURE VALVE PIPINGS (ARM) : 3 30001~D94/01</p> 	<p>NPKブレーカ&クラッシャ用配管 385 PIPINGS FOR NPK BREAKER & CRUSHER</p> 
<p>ホースラプチャーバルブ配管 (アーム) : 3 379 HOSE RUPTURE VALVE PIPINGS (ARM) : 3 D94/02~</p> 	<p>オカダ/古河ブレーカ用配管 387 PIPINGS FOR OKADA/FURUKAWA BREAKER</p> 

目次 CONTENTS

オカダ/古河ブレーカ&クラッシャ用配管 389
 PIPINGS FOR OKADA/FURUKAWA BREAKER & CRUSHER



索引
PARTS INDEX



索引 403
 PARTS INDEX

工具および予備品
TOOLS AND SPARE PARTS

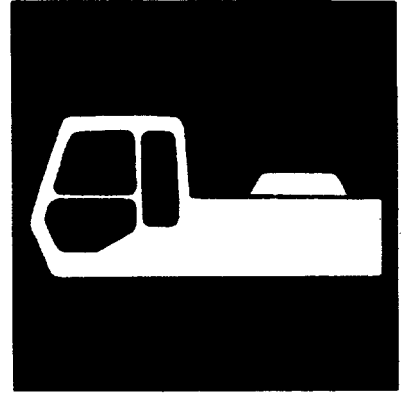


工具 391
 TOOLS
 予備品 393
 SPARE PARTS

ネームプレート
NAME-PLATE

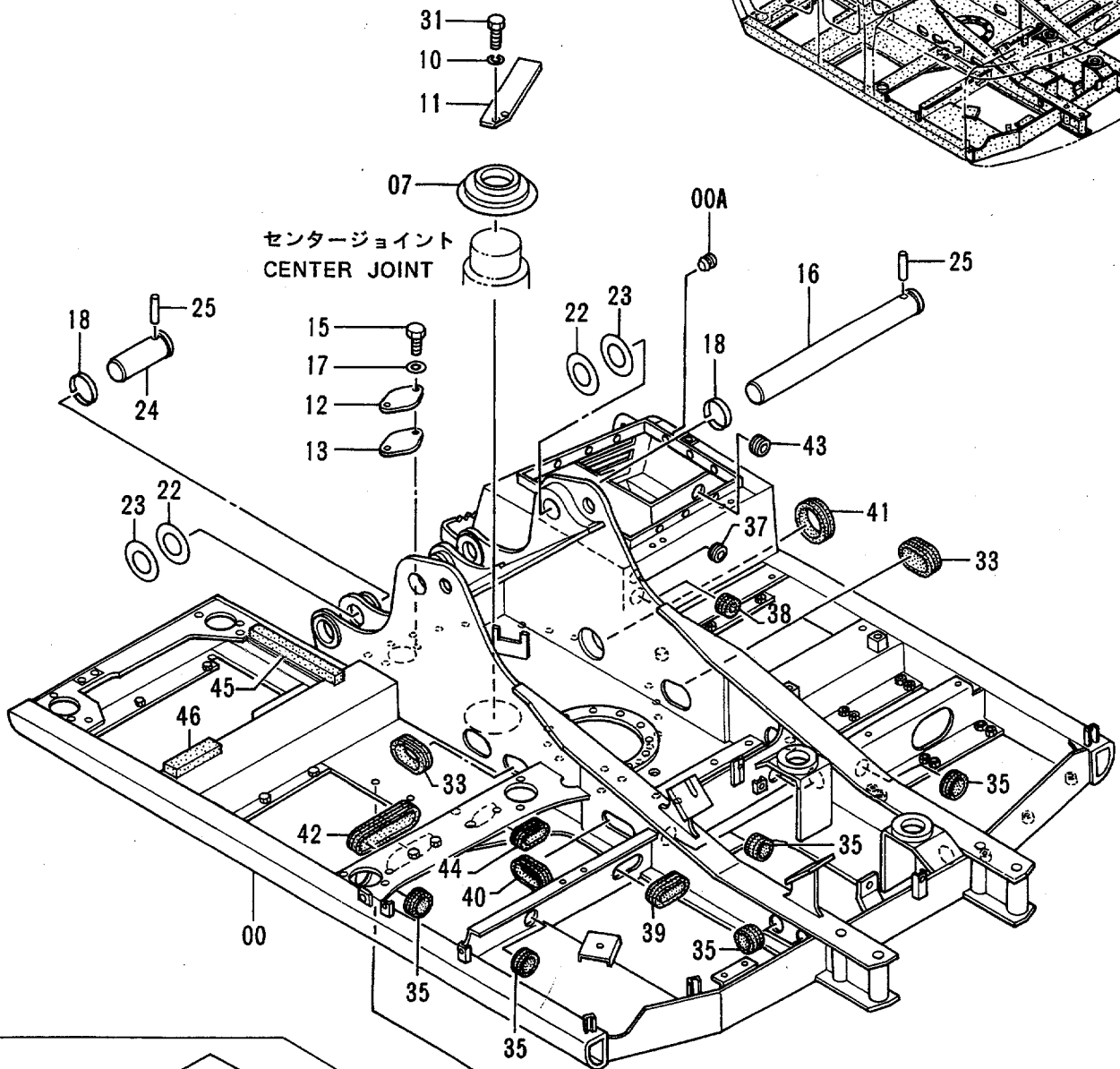
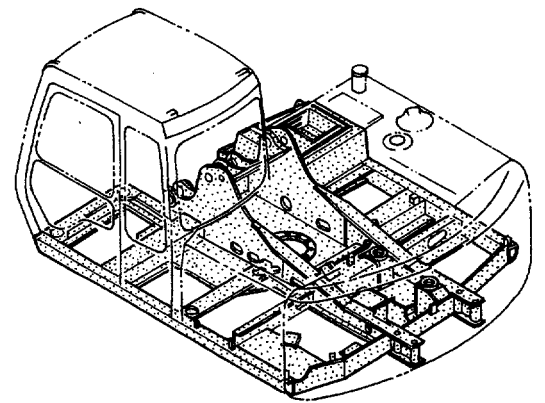


ネームプレート (日本語) (STD) 395
 NAME-PLATE (JAPANESE) (STD)
 ネームプレート (英語) (STD) 397
 NAME-PLATE (ENGLISH) (STD)
 ネームプレート (英語) (USA) 399
 NAME-PLATE (ENGLISH) (USA)
 ネームプレート (フィンランド語) (N.EUROPE) 401
 NAME-PLATE (FINNISH) (N.EUROPE)



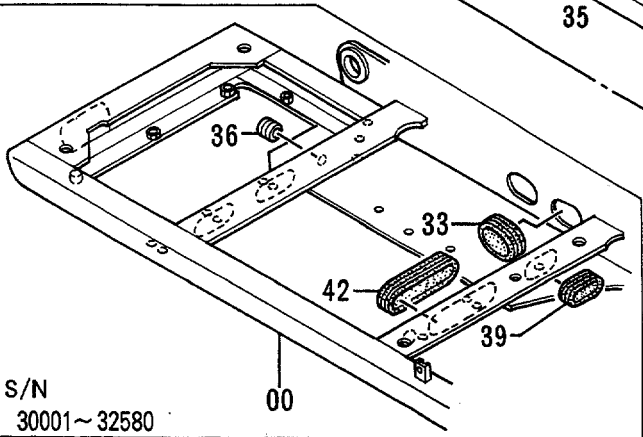
上 部 旋 回 体
UPPERSTRUCTURE

フレーム Frame



センタージョイント
CENTER JOINT

旋回輪
SWING BRG.



S/N
30001~32580

26

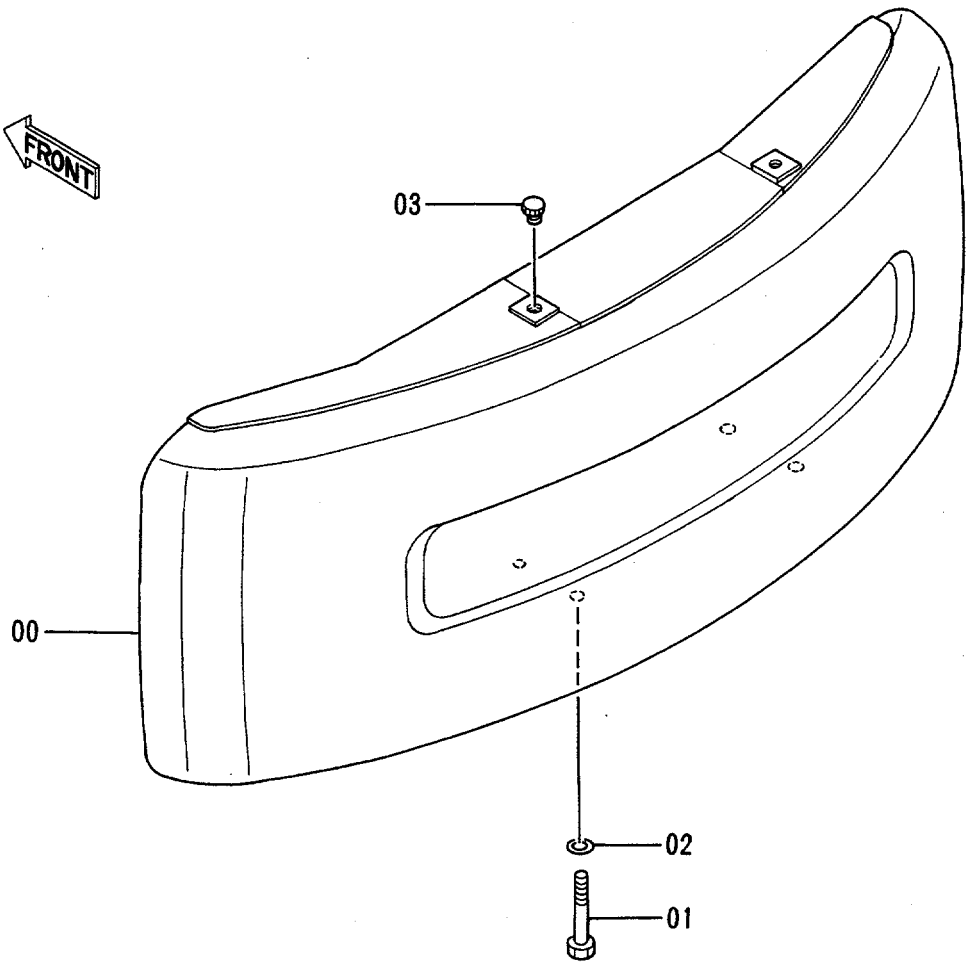
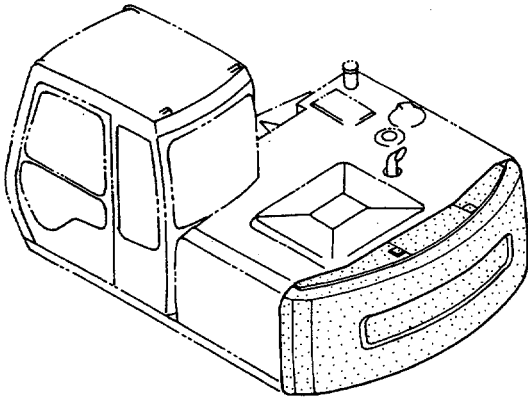
フレーム
FRAME

30001-

符号 ITEM	部品番号 PART NO.	部品名 PART NAME	or PART NAME CODE	数量 Q'TY	サービス コード S. C	適用号機 SERIAL NO.	互 換 性 I C A	代替部品 REPLACEABLE PART	
								部品番号 PART NO.	数量 Q'TY
00	5003307	フレーム;メイン <STD><N. EUROPE>	FRAME;MAIN <STD><N. EUROPE>	1		-32580			
00	5004396	フレーム;メイン <STD><N. EUROPE>	FRAME;MAIN <STD><N. EUROPE>	1	#	32581-			
00	8053380	フレーム;メイン <USA>	FRAME;MAIN <USA>	1		-32580			
00	+++++++	フレーム;メイン <USA>	FRAME;MAIN <USA>	1	#	32581-			
00A	4306949	・プラグ	・PLUG	12					
07	4258592	カバー;ブーツ	COVER;BOOT	1					
10	A590914	ワッシャ;スプリング	WASHER;SPRING	2					
11	3057962	ストッパ	STOPPER	1					
12	4255799	カバー	COVER	1					
13	4161735	パッキン	PACKING	1					
15	J901025	ボルト	BOLT	2					
16	3050671	ピン	PIN	1					
17	A590110	ワッシャ;プレーン	WASHER;PLANE	2					
18	4098716	リング	RING	3					
22	4252331	シム 1.0	SHIM 1.0	4	R				
23	4252332	シム 2.0	SHIM 2.0	4	R				
24	3051616	ピン	PIN	2					
25	4106307	ピン	PIN	3					
26	J931890	ボルト	BOLT	28					
31	J901435	ボルト	BOLT	2					
33	4201750	ブッシング;ラバー	BUSHING;RUBBER	2					
35	4509404	ブッシング;ラバー	BUSHING;RUBBER	8					
36	4205136	ブッシング;ラバー	BUSHING;RUBBER	1		-32580			
37	4198176	ブッシング;ラバー	BUSHING;RUBBER	1					
38	94-2816	ブッシング;ラバー	BUSHING;RUBBER	1					
39	4264106	ブッシング;ラバー	BUSHING;RUBBER	2		-32580			
39	4264106	ブッシング;ラバー	BUSHING;RUBBER	1	#	32581-			
40	4276062	ブッシング;ラバー	BUSHING;RUBBER	1					
41	4093813	ブッシング;ラバー	BUSHING;RUBBER	1					
42	4202008	ブッシング;ラバー	BUSHING;RUBBER	1					
43	94-2806	ブッシング;ラバー	BUSHING;RUBBER	1					
44	4339947	ブッシング;ラバー	BUSHING;RUBBER	1	#	32581-			
45	4340406	ラバー	RUBBER	1	#	32581-			
46	4340407	ラバー	RUBBER	1	#	32581-			

003

カウンタウェイト Counterweight

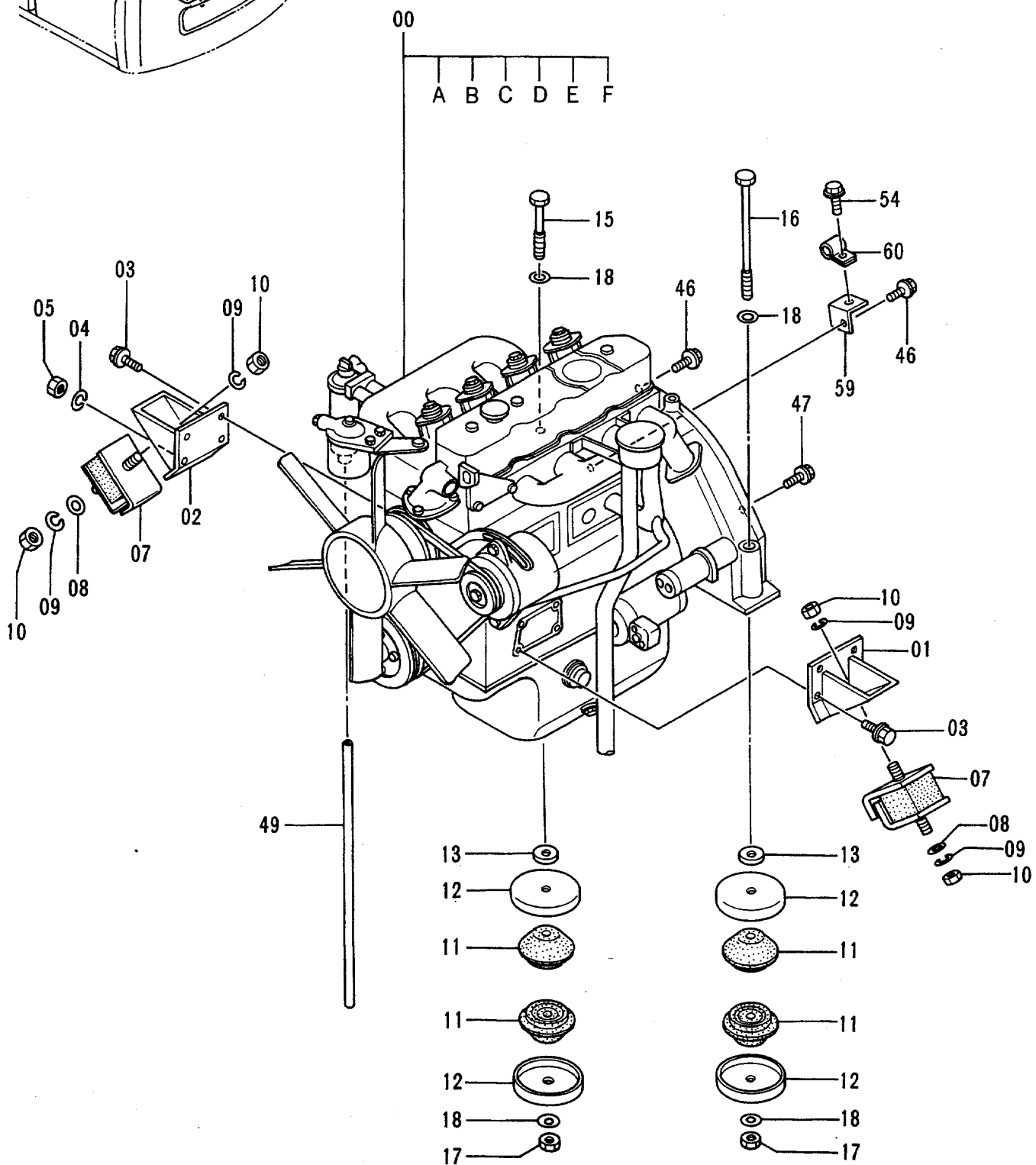
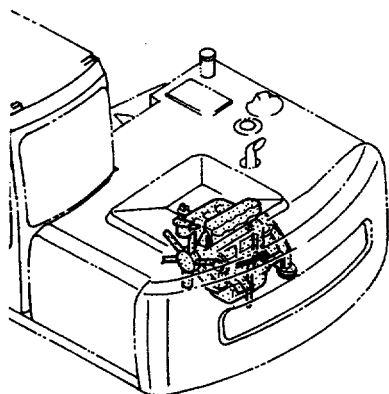


カウンタウエイト
COUNTERWEIGHT

30001-

符号 ITEM	部品番号 PART NO.	部品名 PART NAME	or PART NAME CODE	数量 Q'TY	サービス コード S. C	適用号機 SERIAL NO.	互換性 ICA	代替部品 REPLACEABLE PART	
								部品番号 PART NO.	数量 Q'TY
00	5003232	ウエイト;カウンタ	WEIGHT;COUNTER	1					
01	J932720	ボルト	BOLT	4					
02	4126485	ワッシャ	WASHER	4					
03	4149678	キャップ	CAP	2					

エンジン Engine



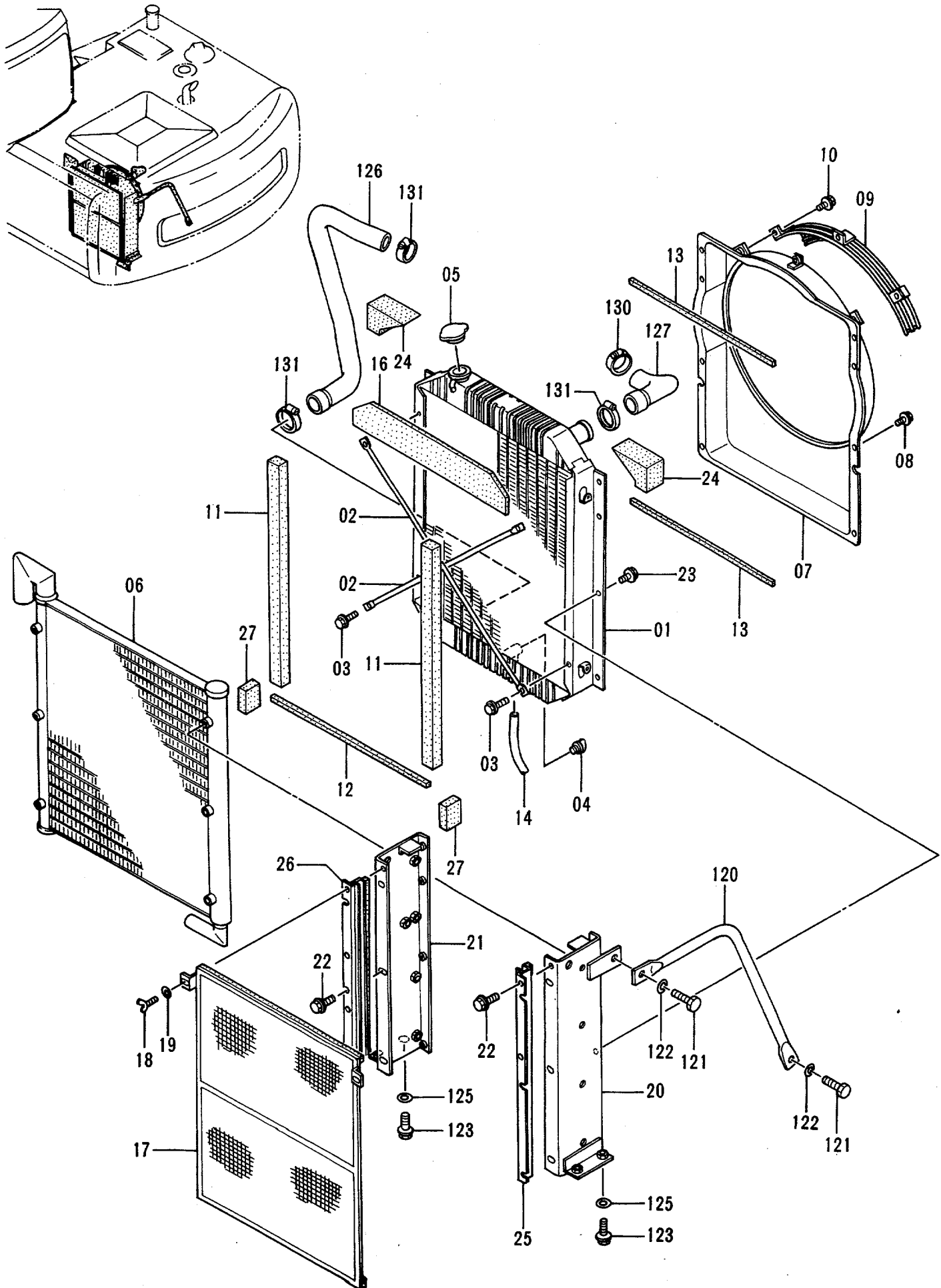
エンジン
ENGINE

30001-

符号 ITEM	部品番号 PART NO.	部品名 PART NAME	or PART NAME CODE	数量 QTY	サービス コード S.C	適用号機 SERIAL NO.	互換性 ICA	代替部品 REPLACEABLE PART	
								部品番号 PART NO.	数量 QTY
00	4251136	エンジン <STD><USA>	ENGINE <STD><USA>	1	Z				
00	4280421	エンジン <N.EUROPE>	ENGINE <N.EUROPE>	1	Z				
00A	4206129	・ベルト;V	・BELT;V	1	Z				
00B	4183853	・フィルタ;オイル	・FILTER;OIL	1	Z				
00C	4285643	・フィルタ;フューエル	・FILTER;FUEL	1	Z				
00D	4164695	・スイッチ;レベル (オイルレベルセンサ)	・SWITCH;LEVEL (OIL LEVEL SENSOR)	1	Z				
00E	4201132	・スイッチ;プレッシャ	・SWITCH;PRESSURE	1	Z				
00F	4223444	・スイッチ;サーモ (オーバーヒートワーニング)	・SWITCH;THERMOMETER (OVER HEAT WARNING)	1	Z				
01	8021976	ブラケット	BRACKET	1					
02	8021977	ブラケット	BRACKET	1					
03	M171022	ボルト;セムス	BOLT;SEMS	7					
04	A590910	ワッシャ;スプリング	WASHER;SPRING	1					
05	J952010	ナット	NUT	1					
07	4255652	ラバー	RUBBER	2					
08	4086894	ワッシャ	WASHER	2					
09	A590914	ワッシャ;スプリング	WASHER;SPRING	4					
10	J950014	ナット	NUT	4					
11	4177883	ラバー	RUBBER	4					
12	4169423	ストッパ	STOPPER	4					
13	4185675	ストッパ	STOPPER	2					
15	J931613	ボルト	BOLT	1					
16	4176282	ボルト	BOLT	1					
17	J951016	ナット	NUT	2					
18	J222016	ワッシャ	WASHER	4					
46	J011035	ボルト;セムス	BOLT;SEMS	4					
47	J011030	ボルト;セムス	BOLT;SEMS	4					
49	4171509	ホース;ビニール	HOSE;VINYL	1					
54	J021020	ボルト;セムス	BOLT;SEMS	1					
59	9737871	ブラケット	BRACKET	1					
60	4190271	クリップ	CLIP	1					

007A

ラジエータ Radiator

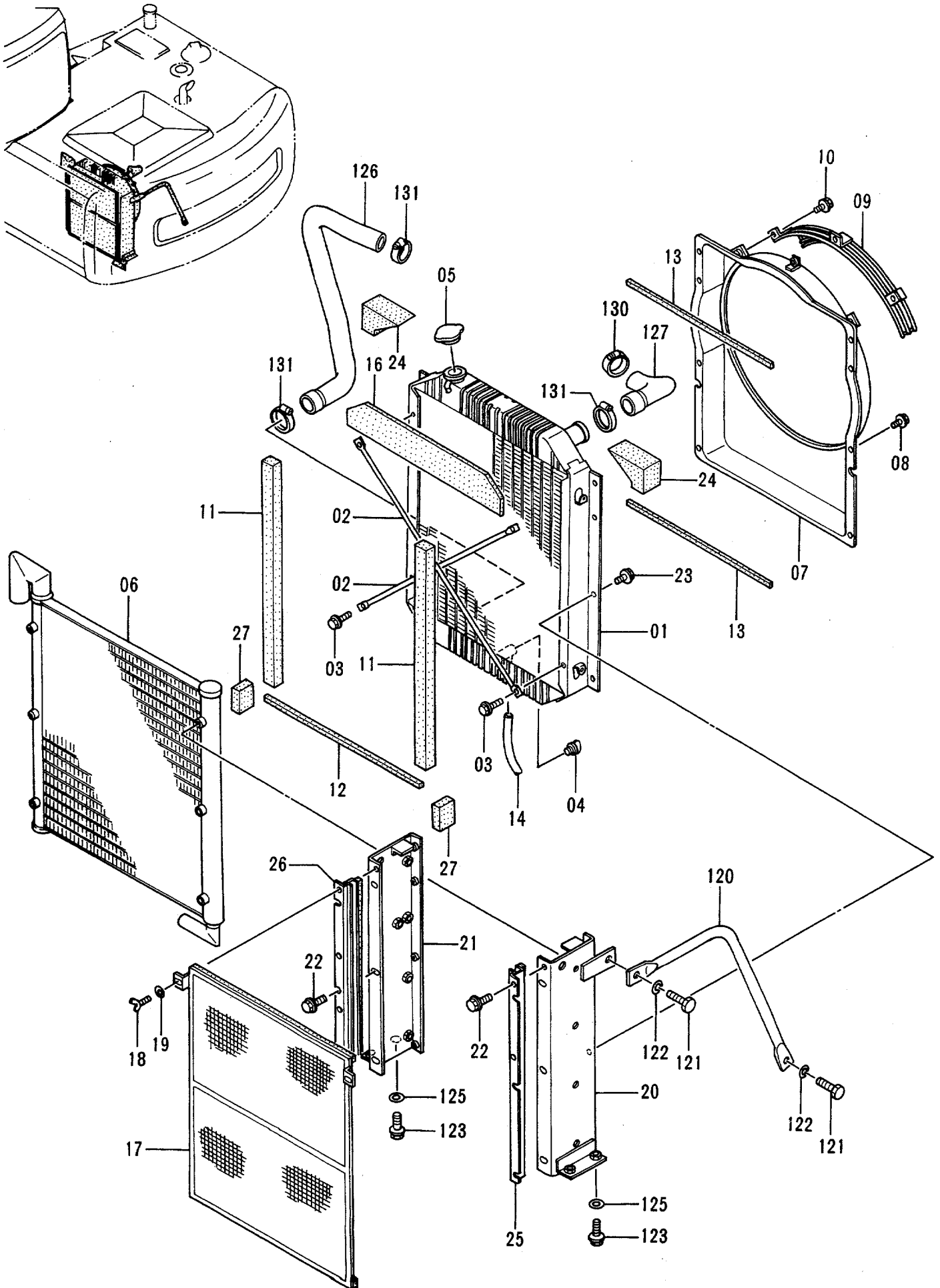


ラジエータ
RADIATOR

30001-

符号 ITEM	部品番号 PART NO.	部品名 PART NAME	or PART NAME CODE	数量 Q'TY	サービス コード S. C	適用号機 SERIAL NO.	互換性 ICA	代替部品 REPLACEABLE PART	
								部品番号 PART NO.	数量 Q'TY
01-27	4274494	ラジエータ アツセン <STD><N. EUROPE>	RADIATOR ASS'Y <STD><N. EUROPE>	1					
01-27	4307907	ラジエータ アツセン <USA>	RADIATOR ASS'Y <USA>	1					
01	4285626	・コア;ラジエータ	・CORE;RADIATOR	1					
02	4206676	・ロッド	・ROD	2					
03	4206679	・ボルト;セムス	・BOLT;SEMS	4					
04	4206928	・プラグ;ドレン	・PLUG;DRAIN	1					
05	4228160	・キャップ<STD><N. EUROPE>	・CAP<STD><N. EUROPE>	1					
05	4229974	・キャップ<USA>	・CAP<USA>	1					
06	4285627	・クーラ;オイル	・COOLER;OIL	1					
07	4228295	・ガイド;ファン	・GUIDE;FAN	1					
08	4285639	・ボルト;セムス	・BOLT;SEMS	8					
09	4204469	・ガード;ファン	・GUARD;FAN	1					
10	4206128	・ボルト;セムス	・BOLT;SEMS	3					
11	4285637	・パッキン	・PACKING	2					
12	4285635	・パッキン	・PACKING	1					
13	4285636	・パッキン	・PACKING	2					
14	4285641	・ホース	・HOSE	1					
16	4285633	・パッキン	・PACKING	1					
17	4285628	・ネット	・NET	1					
18	4206930	・ボルト;ウイング	・BOLT;WING	2					
19	4206931	・ワッシャ	・WASHER	2					
20	4285629	・ブラケット	・BRACKET	1		-30461	I	4296417	1
20	4296417	・ブラケット	・BRACKET	1		30462-			
21	4285630	・ブラケット	・BRACKET	1		-30461	I	4296418	1
21	4296418	・ブラケット	・BRACKET	1		30462-			
22	4285640	・ボルト;セムス	・BOLT;SEMS	6					
23	4285640	・ボルト;セムス	・BOLT;SEMS	8					
24	4285634	・パッキン	・PACKING	2					
25	4285631	・ブラケット	・BRACKET	1		-30461	I	4296419	1
25	4296419	・ブラケット	・BRACKET	1		30462-			
26	4285632	・ブラケット	・BRACKET	1		-30461	I	4296420	1
26	4296420	・ブラケット	・BRACKET	1		30462-			
27	4285638	・パッキン	・PACKING	2					
120	3052439	ステー	STAY	1					
121	J901635	ボルト	BOLT	2					
122	A590916	ワッシャ;スプリング	WASHER;SPRING	2					
123	J011230	ボルト;セムス	BOLT;SEMS	4					
125	J222012	ワッシャ	WASHER	4					

ラジエータ Radiator

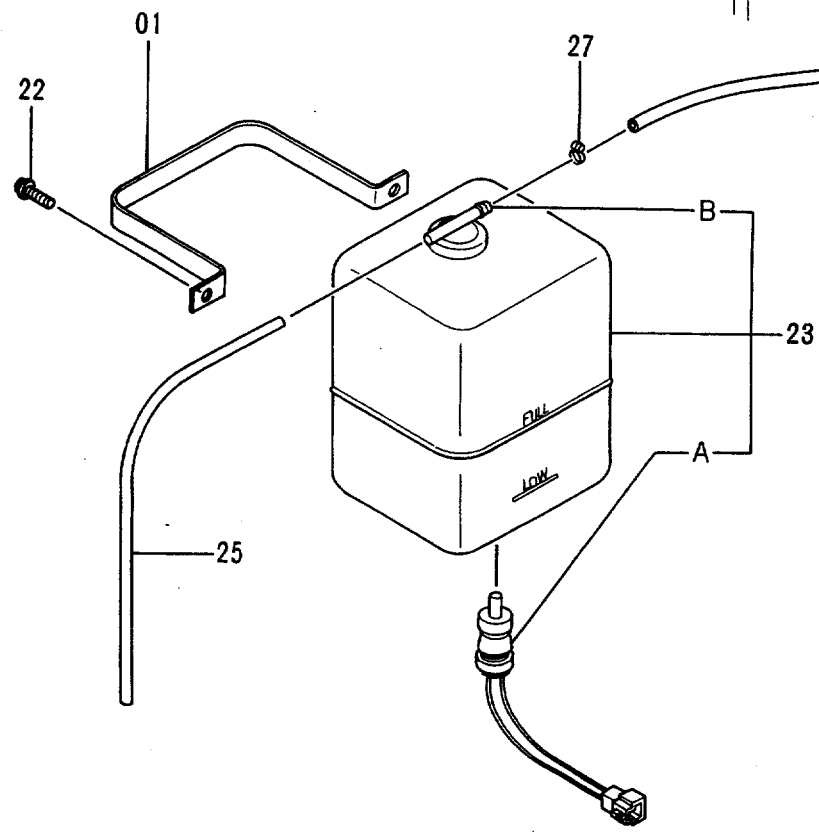
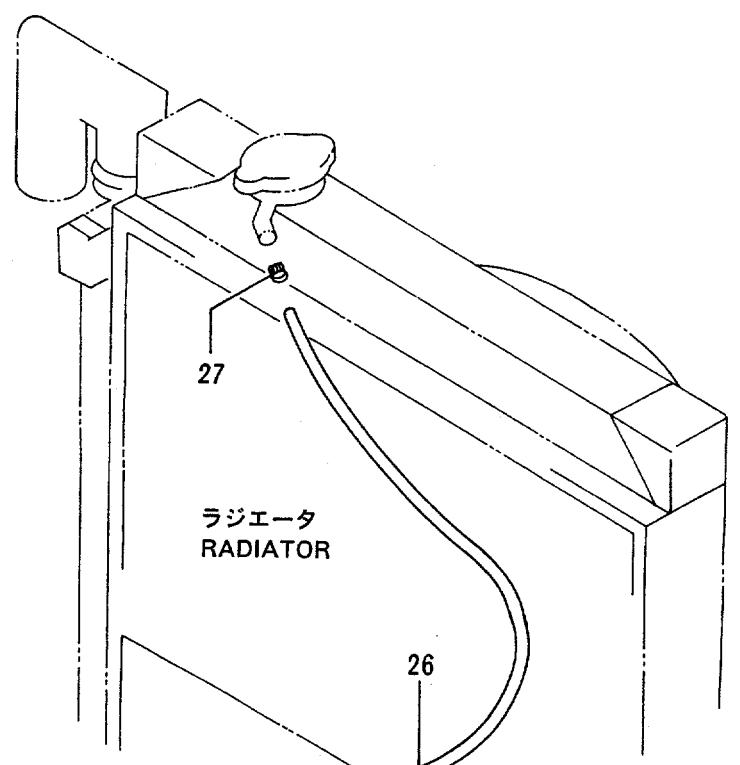
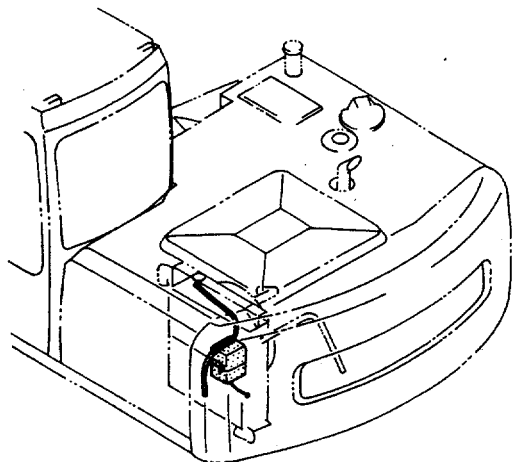


ラジエータ
RADIATOR

30001-

符号 ITEM	部品番号 PART NO.	部品名 PART NAME	or PART NAME CODE	数量 Q'TY	サービス コード S. C	適用号機 SERIAL NO.	互換性 ICA	代替部品 REPLACEABLE PART	
								部品番号 PART NO.	数量 Q'TY
126	3055716	ホース;ウオータ	HOSE;WATER	1					
127	3050673	ホース;ウオータ	HOSE;WATER	1					
130	4505385	クランプ ;ホース	CLAMP;HOSE	1					
131	4504198	クランプ ;ホース	CLAMP;HOSE	3					

リザーブタンク Reserve Tank

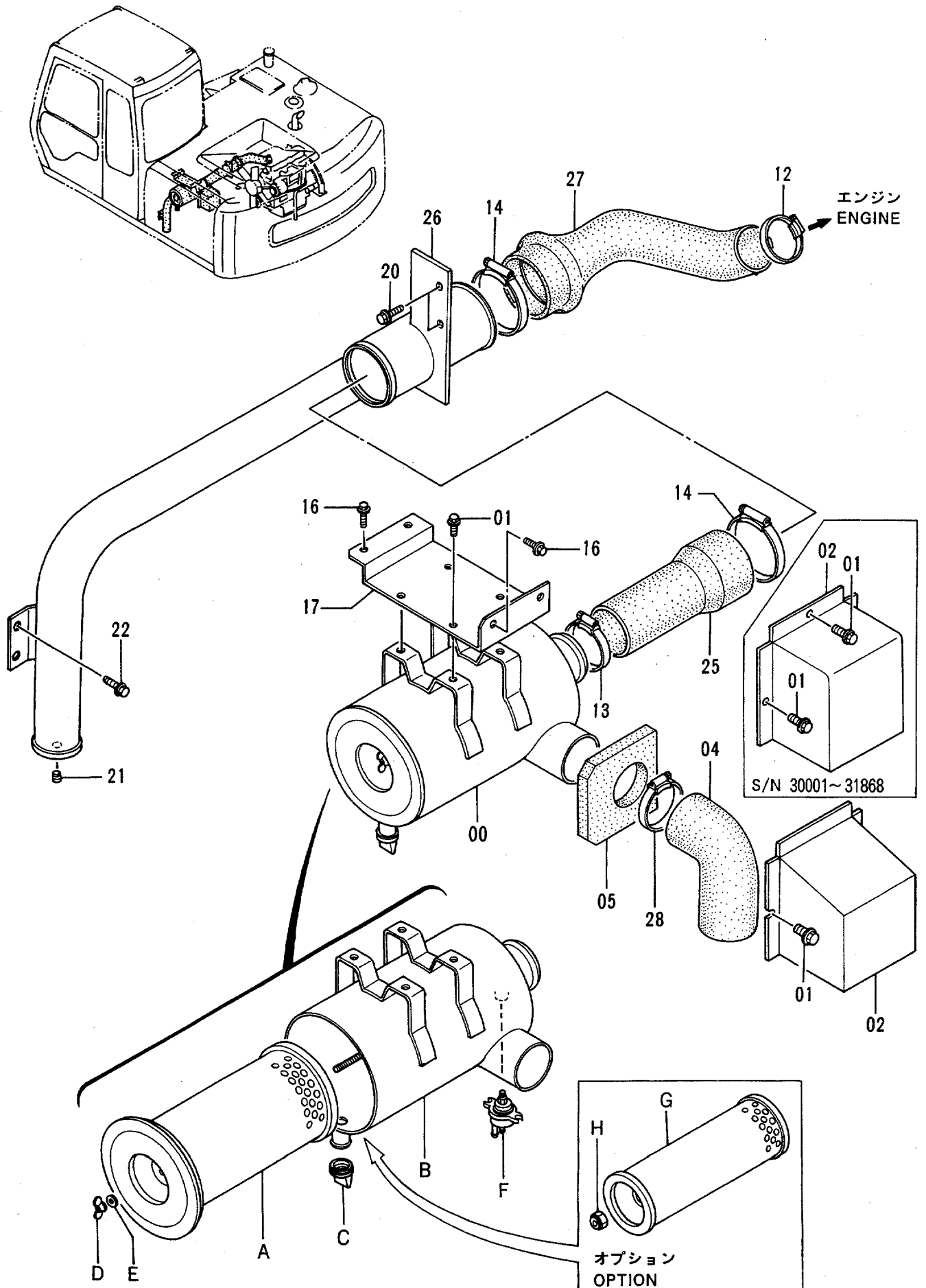


リザーブ タンク
RESERVE TANK

30001-

符号 ITEM	部品番号 PART NO.	部品名 PART NAME	or PART NAME CODE	数量 Q'TY	サービス コード S.C	適用号機 SERIAL NO.	互換性 ICA	代替部品 REPLACEABLE PART	
								部品番号 PART NO.	数量 Q'TY
01	4180555	クランプ	CLAMP	1					
22	J020820	ボルト;セムス	BOLT;SEMS	2					
23	4130139	タンク;ウォーター	TANK;WATER	1					
23A	4153251	・スイッチ;レベル	・SWITCH;LEVEL	1					
23B	4153250	・キャップ	・CAP	1					
25	4142844	ホース;ビニール	HOSE;VINYL	1					
26	4276493	ホース;ウォーター	HOSE;WATER	1					
27	4508575	クランプ ;ホース	CLAMP;HOSE	2					

エアクリーナ Air Cleaner



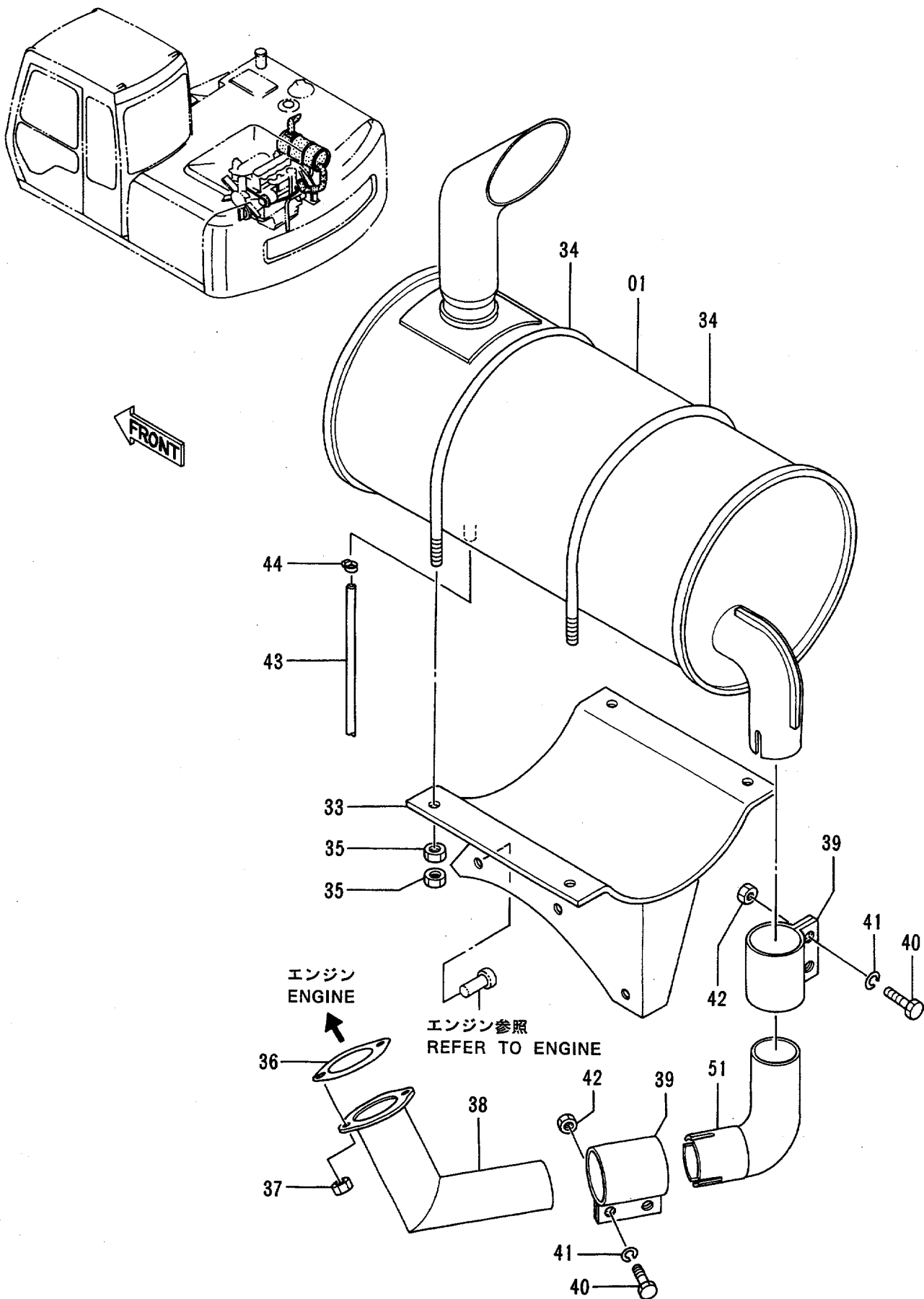
エア クリーナ
AIR CLEANER

30001-

符号 ITEM	部品番号 PART NO.	部 品 名 PART NAME	or PART NAME CODE	数量 QTY	サービス コード S.C	適用号機 SERIAL NO.	互換性 ICA	代替部品 REPLACEABLE PART	
								部品番号 PART NO.	数量 QTY
00	4255654	クリーナ;エア アツセン (スタンダート)	CLEANER;AIR ASS'Y (STANDARD)	1					
00	4285644	クリーナ;エア アツセン (オプション)	CLEANER;AIR ASS'Y (OPTION)	1	OP				
00A	4285623	・エレメント	・ELEMENT	1					
00B	4285624	・ボデー	・BODY	1					
00C	4206552	・バルブ	・VALVE	1					
00D	4285625	・ナット;ウイング	・NUT;WING	1					
00E	4178404	・パッキン	・PACKING	1					
00F	4148963	・インジケータ	・INDICATOR	1		-32554	I	4334759	1
00F	4334759	・インジケータ	・INDICATOR	1	#	32563-32575 32555-32562 32576-			
00G	4209590	・エレメント (オプション)	・ELEMENT (OPTION)	1	OP		I	4247975	1
00G	4247975	・エレメント (オプション)	・ELEMENT (OPTION)	1	OPS				
00H	4178406	・ナット (オプション)	・NUT (OPTION)	1	OP				
01	J020820	ボルト;セムス	BOLT;SEMS	7		-31868			
01	J020820	ボルト;セムス	BOLT;SEMS	6		31869-			
02	3058206	カバー	COVER	1		-31868			
02	7027154	カバー	COVER	1		31869-			
04	4196669	ホース;ラバー	HOSE;RUBBER	1		-31806			
05	4277492	ラバー	RUBBER	1		-31806			
05	4320105	ラバー	RUBBER	1		31807-			
12	4504491	クランプ;ホース	CLAMP;HOSE	1					
13	4507512	クランプ;ホース	CLAMP;HOSE	1					
14	4507397	クランプ;ホース	CLAMP;HOSE	2					
16	J021025	ボルト;セムス	BOLT;SEMS	4					
17	8051779	ブラケット	BRACKET	1					
20	J021030	ボルト;セムス	BOLT;SEMS	2					
21	94-2011	プラグ	PLUG	1					
22	J031030	ボルト;セムス	BOLT;SEMS	2					
25	4285482	ホース;ラバー	HOSE;RUBBER	1					
26	7025064	パイプ	PIPE	1					
27	3058295	ホース;エア	HOSE;AIR	1					
28	4507512	クランプ;ホース	CLAMP;HOSE	1		-31806			

マフラー

Muffler

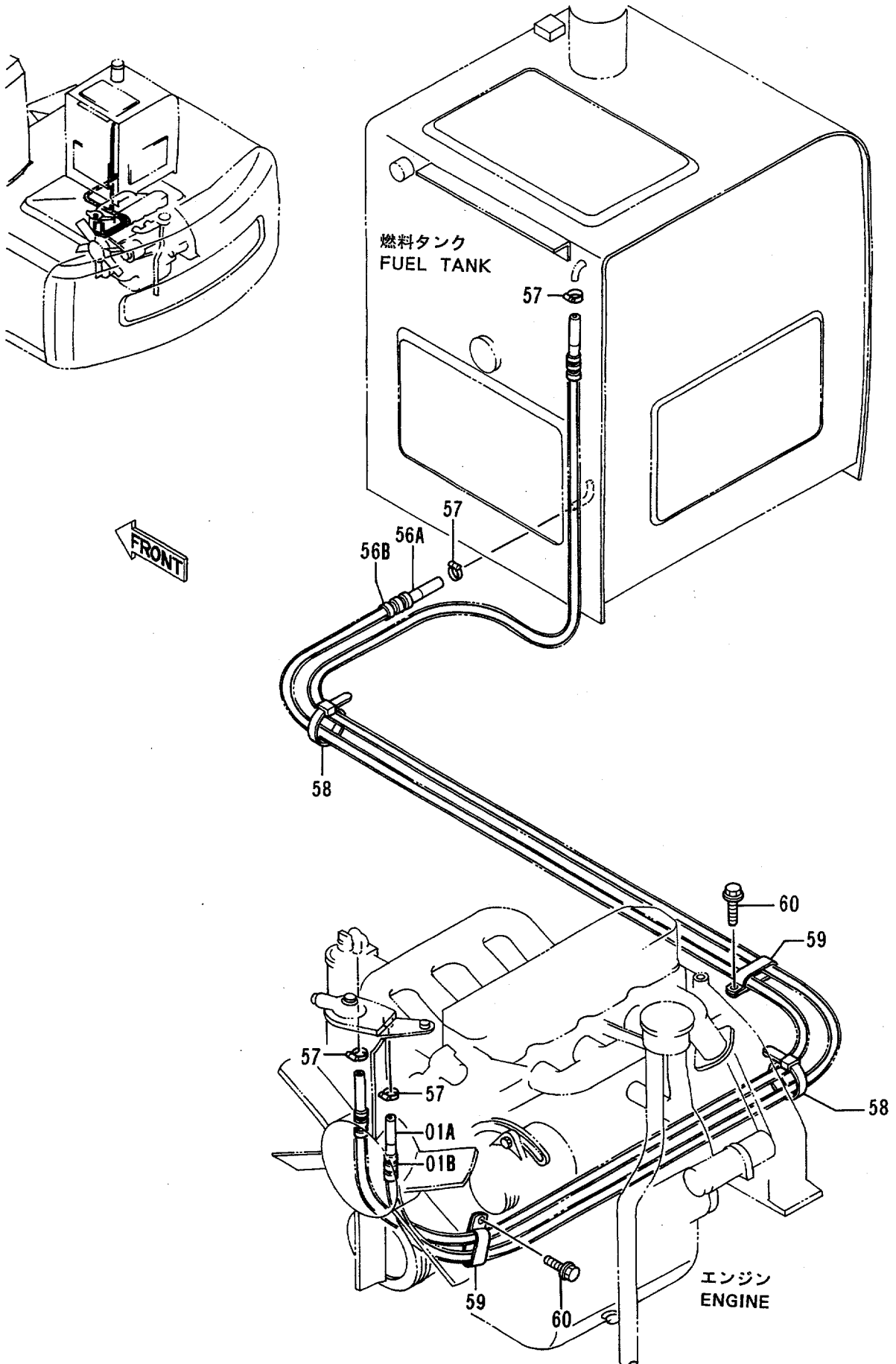


マフラー
 MUFFLER

30001-

符号 ITEM	部品番号 PART NO.	部品名 PART NAME	or PART NAME CODE	数量 Q'TY	サービス コード S.C	適用号機 SERIAL NO.	互 換 性 ICA	代 替 部 品 REPLACEABLE PART	
								部品番号 PART NO.	数量 Q'TY
01	4255657	マフラー	MUFFLER	1					
33	7023737	ブ ラケット	BRACKET	1					
34	4252533	ボ ルト;U	BOLT;U	2					
35	J950010	ナツト	NUT	8					
36	4263795	ガ スケット	GASKET	1					
37	4246350	ナツト;U	NUT;U	2					
38	8048088	パ イプ ;エキゾ ースト	PIPE;EXHAUST	1					
39	4108754	クランプ	CLAMP	2					
40	J901035	ボ ルト	BOLT	4					
41	A590910	ワッシャー;スプリング	WASHER;SPRING	4					
42	M520010	ナツト	NUT	4					
43	4276831	チューブ	TUBE	1					
44	4508575	クランプ ;ホース	CLAMP;HOSE	1					
51	8048930	パ イプ ;エキゾ ースト	PIPE;EXHAUST	1					

燃料配管 Fuel Pipings

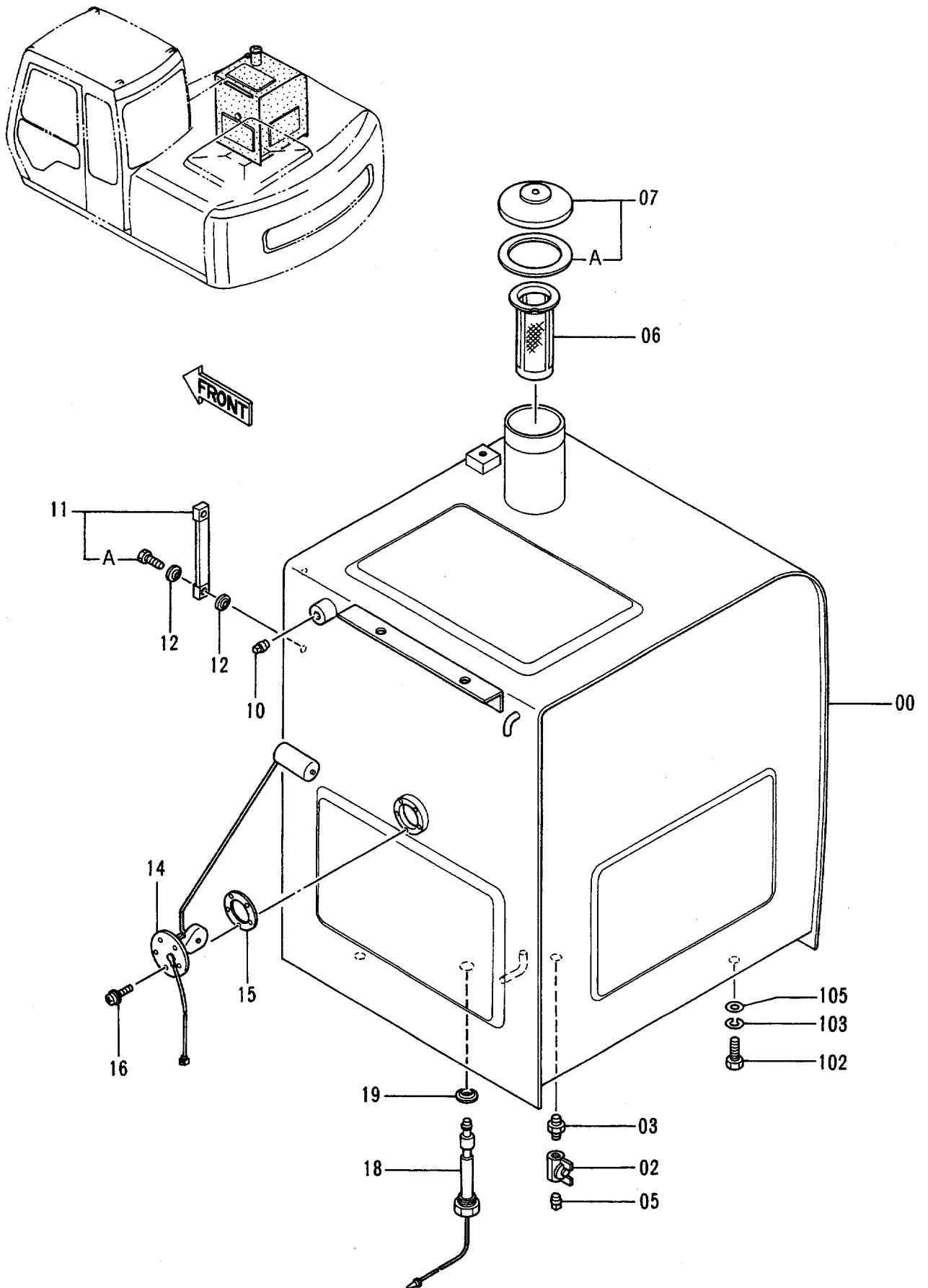


ネソリヨ- ハイカン
FUEL PIPINGS

30001-

符号 ITEM	部品番号 PART NO.	部品名 PART NAME	or PART NAME CODE	数量 Q'TY	サービス コード S.C	適用号機 SERIAL NO.	互換性 ICA	代替部品 REPLACEABLE PART	
								部品番号 PART NO.	数量 Q'TY
01A	4271779	ホ-ス;フエ-ル	HOSE;FUEL	1		-32074	Y	4336636	1
01A	4336636	ホ-ス;フエ-ル	HOSE;FUEL	1		32075-			
01B	4276107	チユ-ブ	TUBE	1					
56A	4075190	ホ-ス;フエ-ル	HOSE;FUEL	1		-32107	Y	4201837	1
56A	4201837	ホ-ス;フエ-ル	HOSE;FUEL	1		32108-			
56B	4276108	チユ-ブ	TUBE	1					
57	4514700	クリツプ ;ホ-ス	CLIP;HOSE	4					
58	4055312	クリツプ ;バンド	CLIP;BAND	2					
59	4192034	クリツプ	CLIP	2					
60	J011020	ボ-ルト;セムス	BOLT;SEMS	2					

燃料タンク Fuel Tank

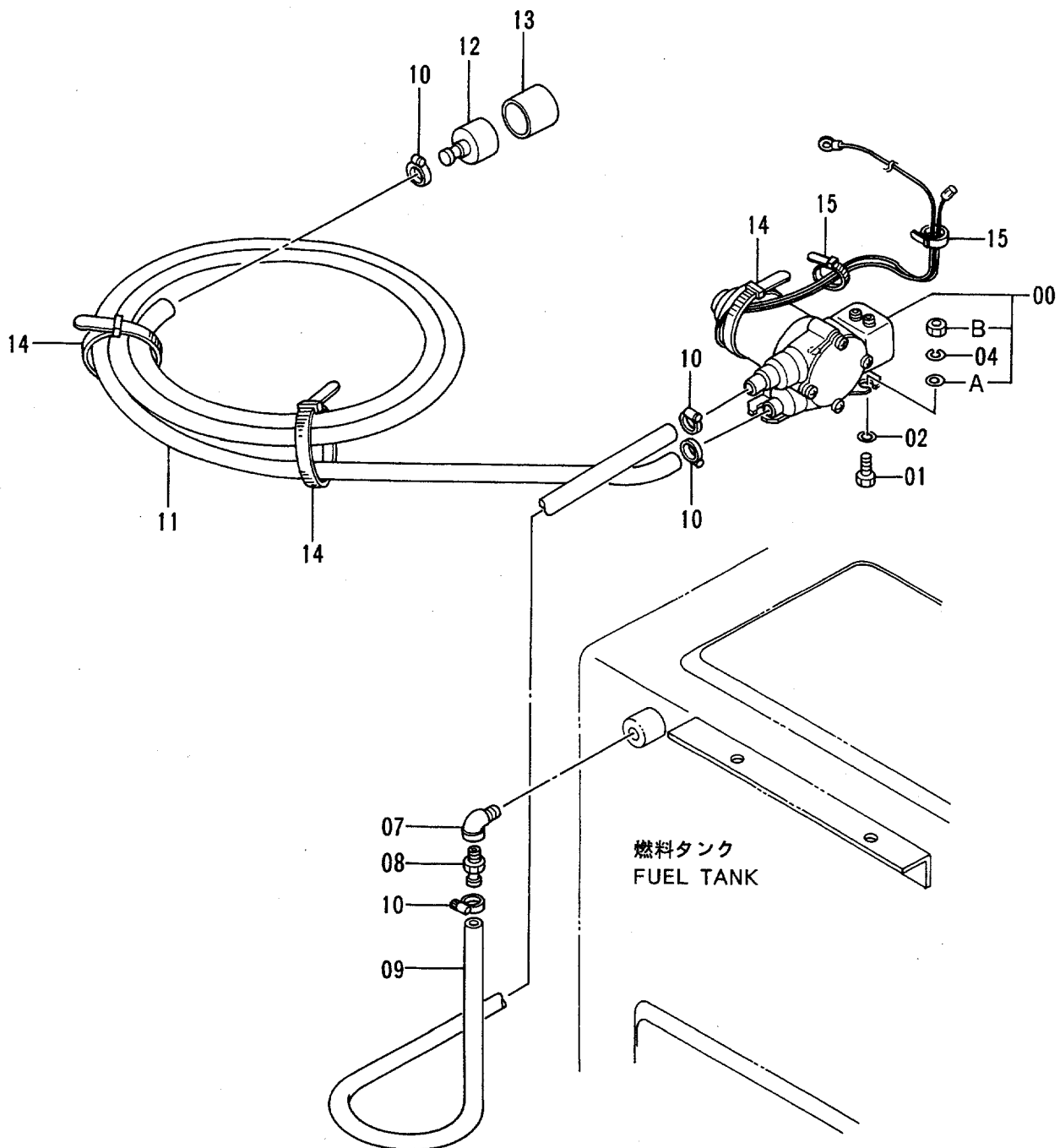
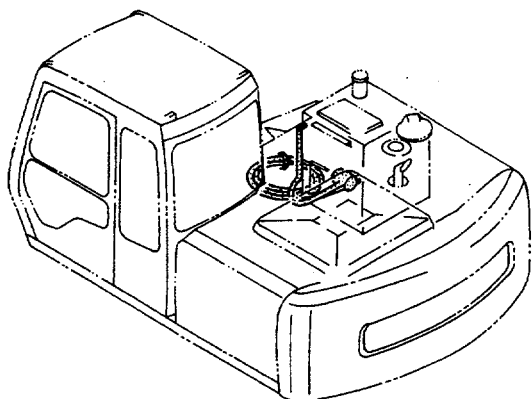


ネンリョー タンク
FUEL TANK

30001-

符号 ITEM	部品番号 PART NO.	部品名 PART NAME	or PART NAME CODE	数量 Q'TY	サービス コード S. C	適用号機 SERIAL NO.	互換性 ICA	代替部品 REPLACEABLE PART	
								部品番号 PART NO.	数量 Q'TY
00	6010646	タンク;フユエル	TANK; FUEL	1		-31559	Y	6012799	1
00	6012799	タンク;フユエル	TANK; FUEL	1		31560-			
02	4216448	バルブ ;ホ -ル	VALVE; BALL	1					
03	J70782	アダプタ	ADAPTER	1					
05	94-2011	プラグ	PLUG	1					
06	4121496	フィルタ	FILTER	1					
07	4188409	キャップ	CAP	1					
07A	4168820	・パッキング ;ラバ -	・PACKING; RUBBER	1					
10	94-2013	プラグ	PLUG	1					
11	8033923	ゲージ ;レベル	GAUGE; LEVEL	1					
11A	4100967	・ボルト	・BOLT	2					
12	449558	ワッシャ;シール	WASHER; SEAL	4					
14	4257128	フロート	FLOAT	1					
15	4269607	パッキング	PACKING	1					
16	J450510	スクリュー;セムス	SCREW; SEMS	5					
18	4259788	スイッチ;レベル	SWITCH; LEVEL	1					
19	4157648	ワッシャ;シール	WASHER; SEAL	1					
102	J901635	ボルト	BOLT	4					
103	A590916	ワッシャ;スプリング	WASHER; SPRING	4					
105	J222016	ワッシャ	WASHER	4					

燃料給油ポンプ (オプション)
 Fuel Feed Pump (OPTION)



ネリヨ- キュ-ユ ポンプ (オプション)

FUEL FEED PUMP (OPTION)

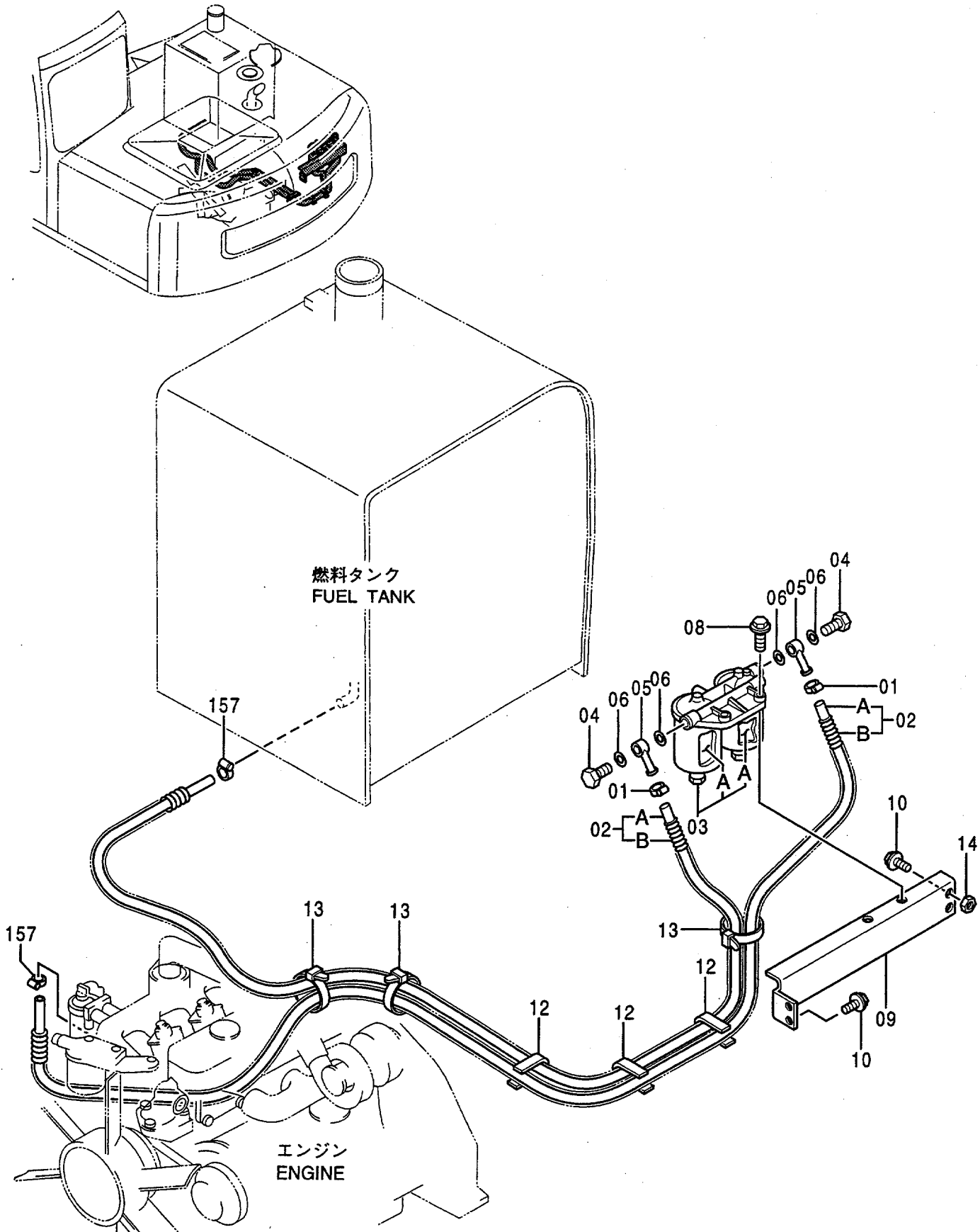
30001-

符号 ITEM	部品番号 PART NO.	部 品 名 PART NAME	or PART NAME CODE	数量 QTY	サービ ス コード S. C	適用号機 SERIAL NO.	互 換 性 ICA	代 替 部 品 REPLACEABLE PART	
								部品番号 PART NO.	数量 QTY
00	4291162	ポンプ	PUMP	1					
00A	4142952	・ワッシャ	・WASHER	3					
00B	M500807	・ナット	・NUT	3					
01	J900835	ボルト	BOLT	3					
02	A590108	ワッシャ; プレーン	WASHER; PLANE	3					
04	A590908	ワッシャ; スプリング	WASHER; SPRING	3					
07	94-0632	エルボ ; S	ELBOW; S	1					
08	4004589	ジョイント	JOINT	1					
09	4164874	ホース; ビニール	HOSE; VINYL	1					
10	4017573	クランプ ; ホース	CLAMP; HOSE	4					
11	4164875	ホース; ビニール	HOSE; VINYL	1					
12	4103527	ストレーナ	STRAINER	1					
13	4507650	ストレーナ	STRAINER	1					
14	4055312	クリップ ; バンド	CLIP; BAND	3					
15	4055311	クリップ ; バンド	CLIP; BAND	2					

燃料ダブルフィルタ (オプション)

適用号機
Serial No. 30001~D93/07

Fuel Double Filter (Option)



ネリヨー ダブル フィルタ (オプション)
FUEL DOUBLE FILTER (OPTION)

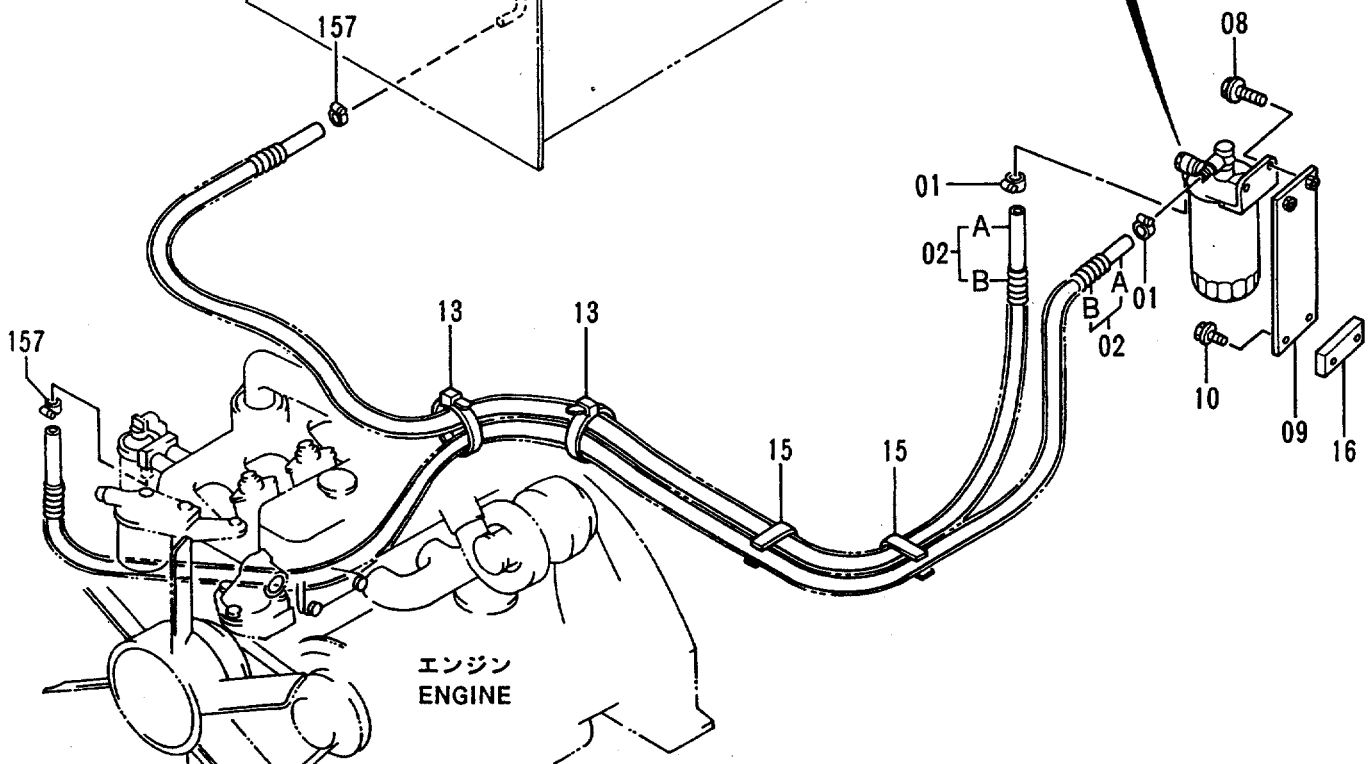
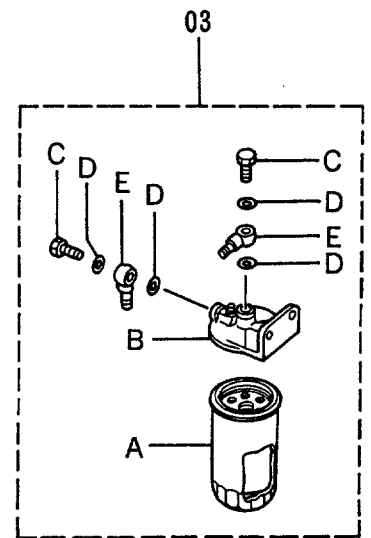
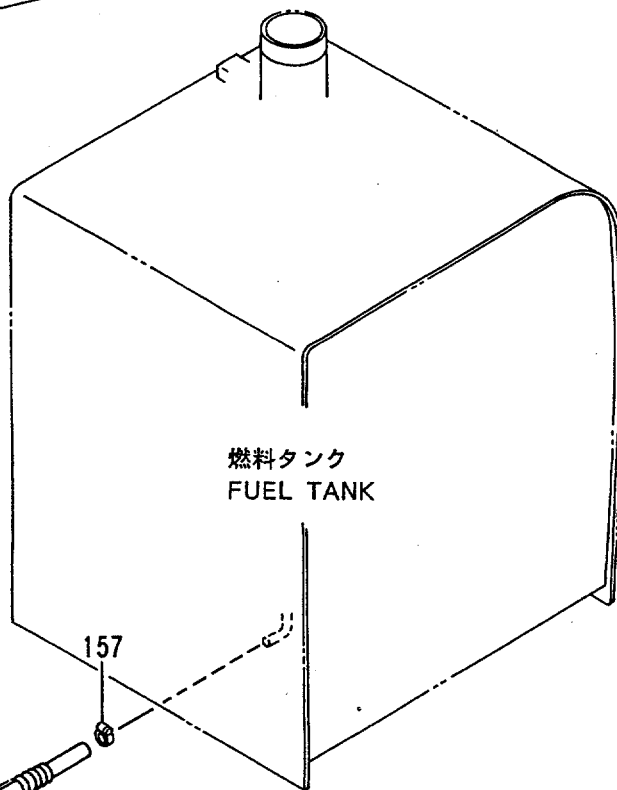
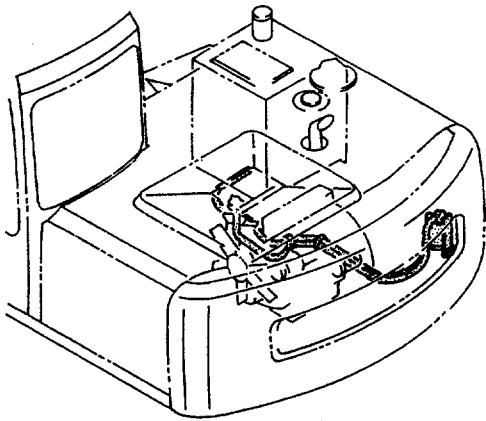
30001-D93/07

符号 ITEM	部品番号 PART NO.	部品名 PART NAME	or PART NAME CODE	数量 Q'TY	サービス コード S.C	適用号機 SERIAL NO.	互換性 ICA	代替部品 REPLACEABLE PART	
								部品番号 PART NO.	数量 Q'TY
01-14	9108992	ダブルフィルタ	DOUBLE FILTER	1			Y	9130359	1
01	4514700	・クリップ ;ホース	・CLIP;HOSE	2					
02	9738437	・ホース;フUEL	・HOSE;FUEL	2					
02A	4290305	・・ホース;フUEL	・・HOSE;FUEL	1					
02B	4290306	・・チューブ	・・TUBE	1					
03	4192625	・フィルタ;フUEL	・FILTER;FUEL	1					
03A	4206080	・・エレメント;フィルタ	・・ELEMENT;FILTER	2					
04	4169296	・ボルト	・BOLT	2					
05	4169297	・パイプ	・PIPE	2					
06	4169298	・パッキン	・PACKING	4					
08	J021045	・ボルト;セムス	・BOLT;SEMS	2					
09	8049020	・ブラケット	・BRACKET	1					
10	J021025	・ボルト;セムス	・BOLT;SEMS	4					
12	449620	・クリップ	・CLIP	3	W				
13	4055312	・クリップ ;バンド	・CLIP;BAND	3					
14	J950010	・ナット	・NUT	2					
157	4514700	クリップ ;ホース	CLIP;HOSE	2					

燃料ダブルフィルタ (オプション)

適用号機
Serial No. D93/08~

Fuel Double Filter (Option)

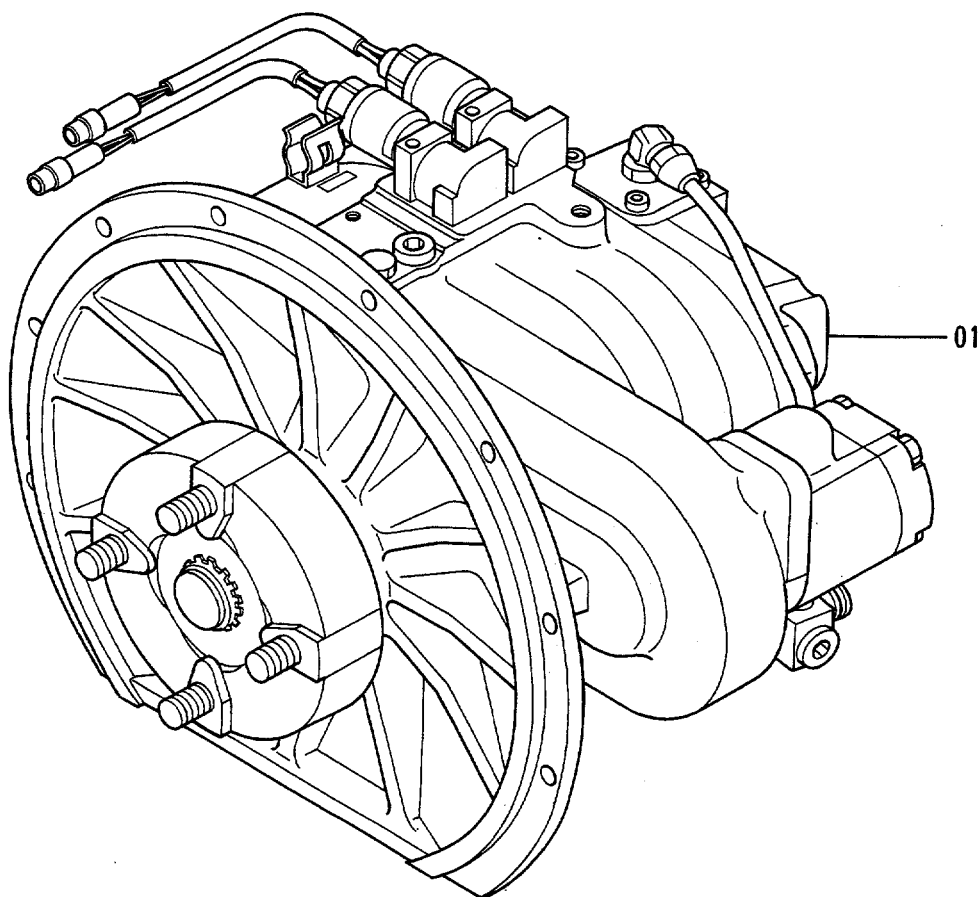
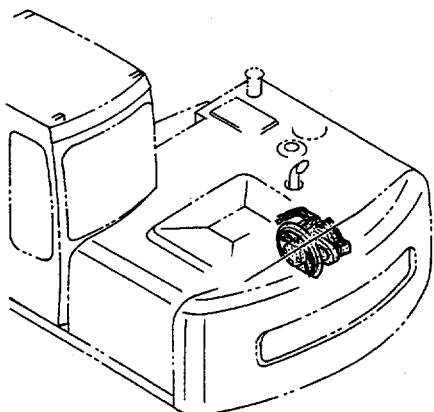


ネリヨ ダブル フィルタ (オプション)
FUEL DOUBLE FILTER (OPTION)

D93/08-

符号 ITEM	部品番号 PART NO.	部 品 名 PART NAME	or PART NAME CODE	数量 QTY	サービ ス コード S.C	適用号機 SERIAL NO.	互 換 性 ICA	代 替 部 品 REPLACEABLE PART	
								部品番号 PART NO.	数量 QTY
01-16	9130359	ダ ブ ル フィルタ	DOUBLE FILTER	1					
01	4514700	・クリップ ; ホース	・CLIP; HOSE	2					
02	9134184	・ホース	・HOSE	2					
02A	4337987	・・ホース ; フューエル	・・HOSE; FUEL	1					
02B	4276107	・・チューブ	・・TUBE	1					
03	4335136	・フィルタ ; フューエル	・FILTER; FUEL	1					
03A	4326739	・・フィルタ ; フューエル	・・FILTER; FUEL	1					
03B	4326807	・・ヘッド	・・HEAD	1					
03C	4326740	・・ボルト	・・BOLT	2					
03D	4326741	・・ガスケット	・・GASKET	4					
03E	4326742	・・パイプ ; フューエル	・・PIPE; FUEL	2					
08	J021035	・ボルト ; セムス	・BOLT; SEMS	2					
09	9742034	・ブラケット	・BRACKET	1					
10	J011225	・ボルト ; セムス	・BOLT; SEMS	2					
13	4055312	・クリップ ; バンド	・CLIP; BAND	2					
15	449620	・クリップ	・CLIP	2	W				
16	4154093	・シート ; スクリュー	・SEAT; SCREW	1	W				
157	4514700	クリップ ; ホース	CLIP; HOSE	2					

ポンプ装置 Pump Device

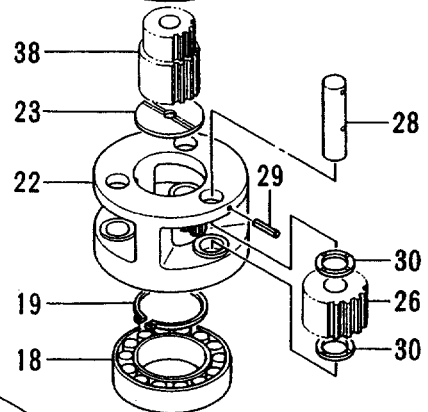
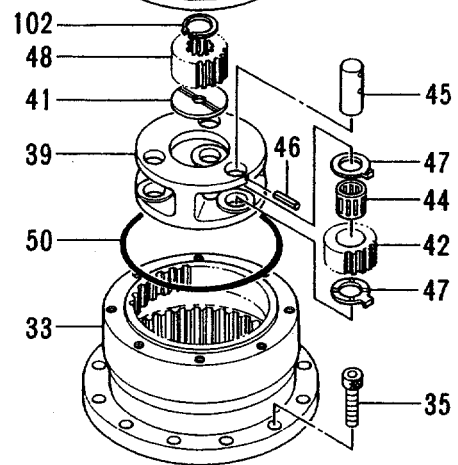
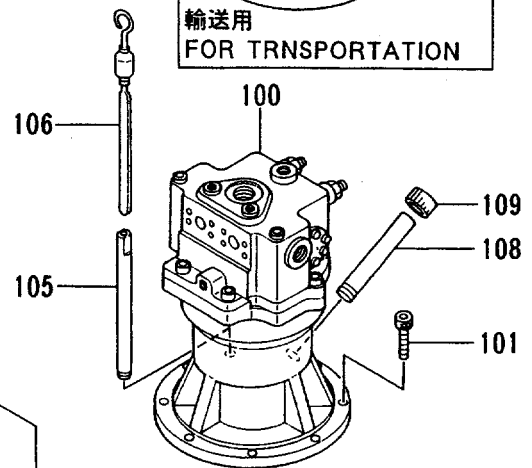
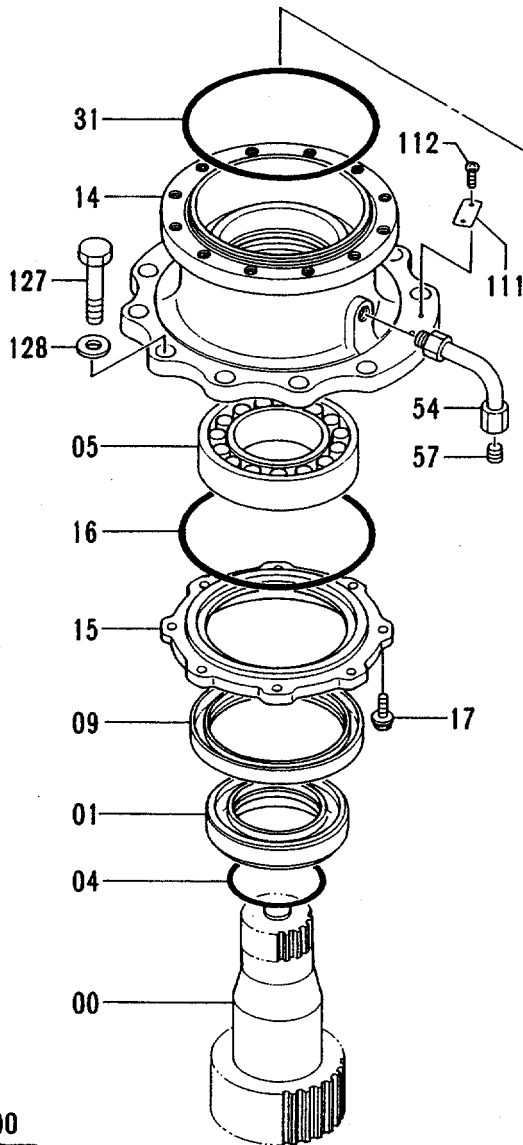
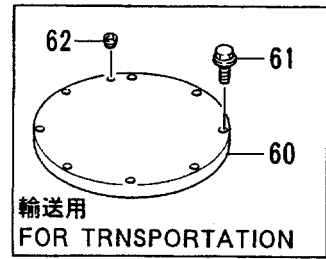
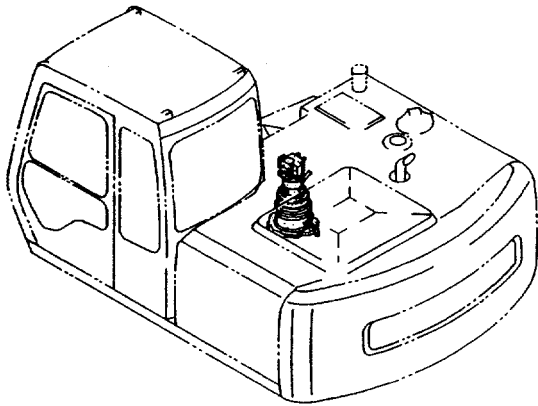


ポンプ ソーチ
PUMP DEVICE

30001-

符号 ITEM	部品番号 PART NO.	部品名 PART NAME	or PART NAME CODE	数量 QTY	サービス コード S. C	適用号機 SERIAL NO.	互換性 ICA	代替部品 REPLACEABLE PART	
								部品番号 PART NO.	数量 QTY
01	9101530	ポンプ ; シングル	PUMP ; SINGLE	1	H				

旋回装置 Swing Device



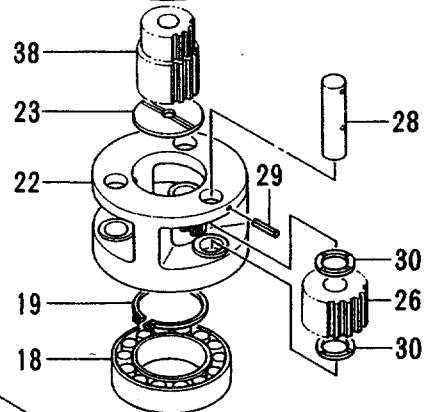
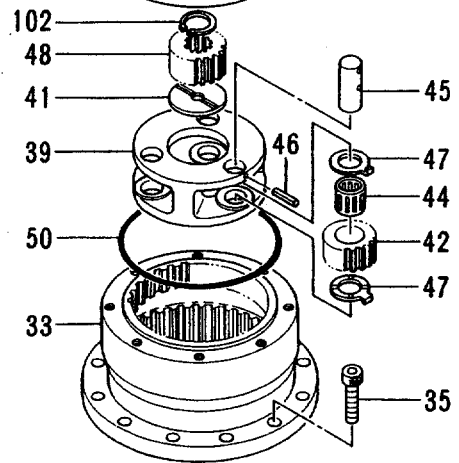
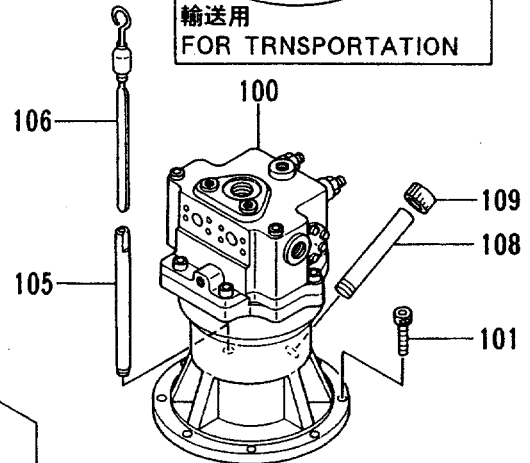
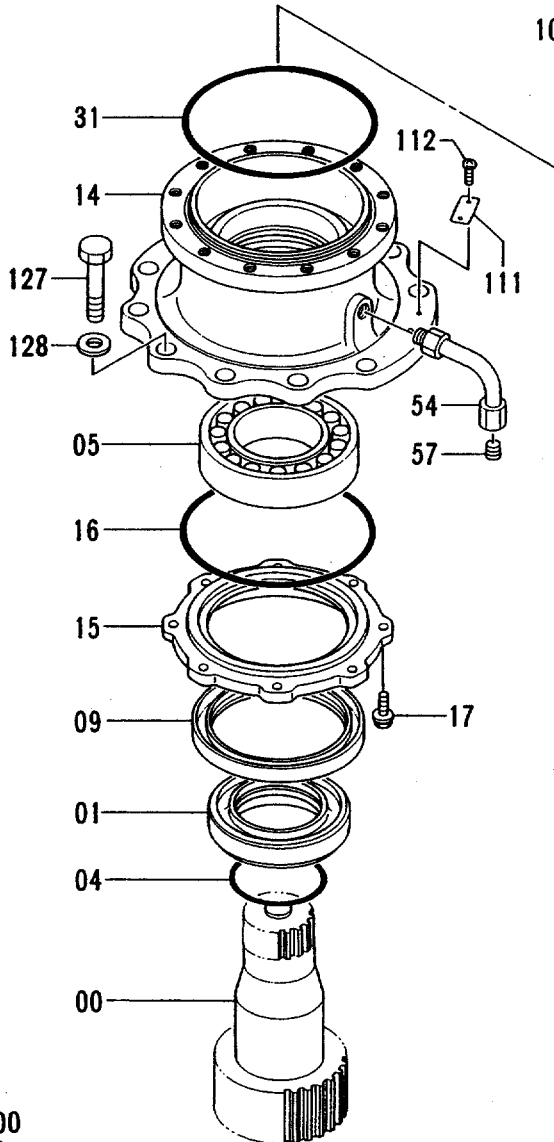
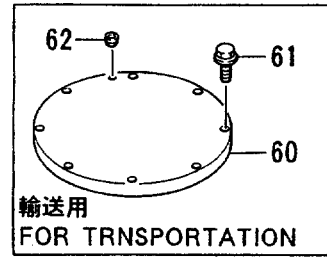
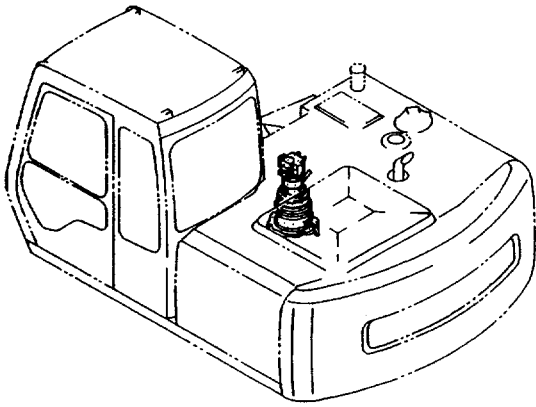
センカイ ソーチ
SWING DEVICE

30001-

符号 ITEM	部品番号 PART NO.	部品名 PART NAME	or PART NAME CODE	数量 Q'TY	サービス コード S.C	適用号機 SERIAL NO.	互換性 ICA	代替部品 REPLACEABLE PART	
								部品番号 PART NO.	数量 Q'TY
00	2028036	シャフト;プロペラ	SHAFT;PROP.	1					
01	4244693	スリーブ	SLEEVE	1					
04	A811100	O-リング	O-RING	1					
05	4248609	ベアリング;スフェリカル	BRG.;SPH.ROL.	1					
09	4244691	シール;オイル	SEAL;OIL	1					
14	1014526	ハウジング	HOUSING	1		-H01510	T	1017261	1
								3058620	1
14	1017261	ハウジング	HOUSING	1		H01511-			
15	3049949	カバー	COVER	1		-H01510	T	3058620	1
								1017261	1
15	3058620	カバー	COVER	1		H01511-			
16	4247567	O-リング	O-RING	1					
17	J011035	ボルト;セムス	BOLT;SEMS	8					
18	969154	ベアリング;スフェリカル	BRG.;SPH.ROL.	1		-H00910	I	4293424	1
18	4293424	ベアリング;スフェリカル	BRG.;SPH.ROL.	1		H00911-			
19	991350	リング;リテイニング	RING;RETAINING	1					
22	2031003	キャリア	CARRIER	1					
23	4258089	プレート;スラスト	PLATE;THRUST	1					
26	9732811	ギヤ;プランナリ	GEAR;PLANETARY	3					
28	4244696	ピン	PIN	3					
29	4063351	ピン;スプリング	PIN;SPRING	3					
30	4266255	プレート;スラスト	PLATE;THRUST	6					
31	4247567	O-リング	O-RING	1					
33	2028037	ギヤ;リング	GEAR;RING	1					
35	M341450	ボルト;ソケット	BOLT;SOCKET	12					
38	3046918	ギヤ;サン	GEAR;SUN	1					
39	2031106	キャリア	CARRIER	1					
41	4244904	プレート;スラスト	PLATE;THRUST	1					
42	3046916	ギヤ;プランナリ	GEAR;PLANETARY	3					
44	4249345	ベアリング;ニードル	BRG.;NEEDLE	3					
45	4244689	ピン	PIN	3					
46	4116307	ピン;スプリング	PIN;SPRING	3					
47	4269480	プレート;スラスト	PLATE;THRUST	6					
48	3046917	ギヤ;サン	GEAR;SUN	1					
50	4244541	O-リング	O-RING	1					
54	8050210	パイプ	PIPE	1					
57	94-2012	プラグ	PLUG	1					
60	8053413	カバー (輸送用)	COVER (for transportation)	1					

旋回装置

Swing Device

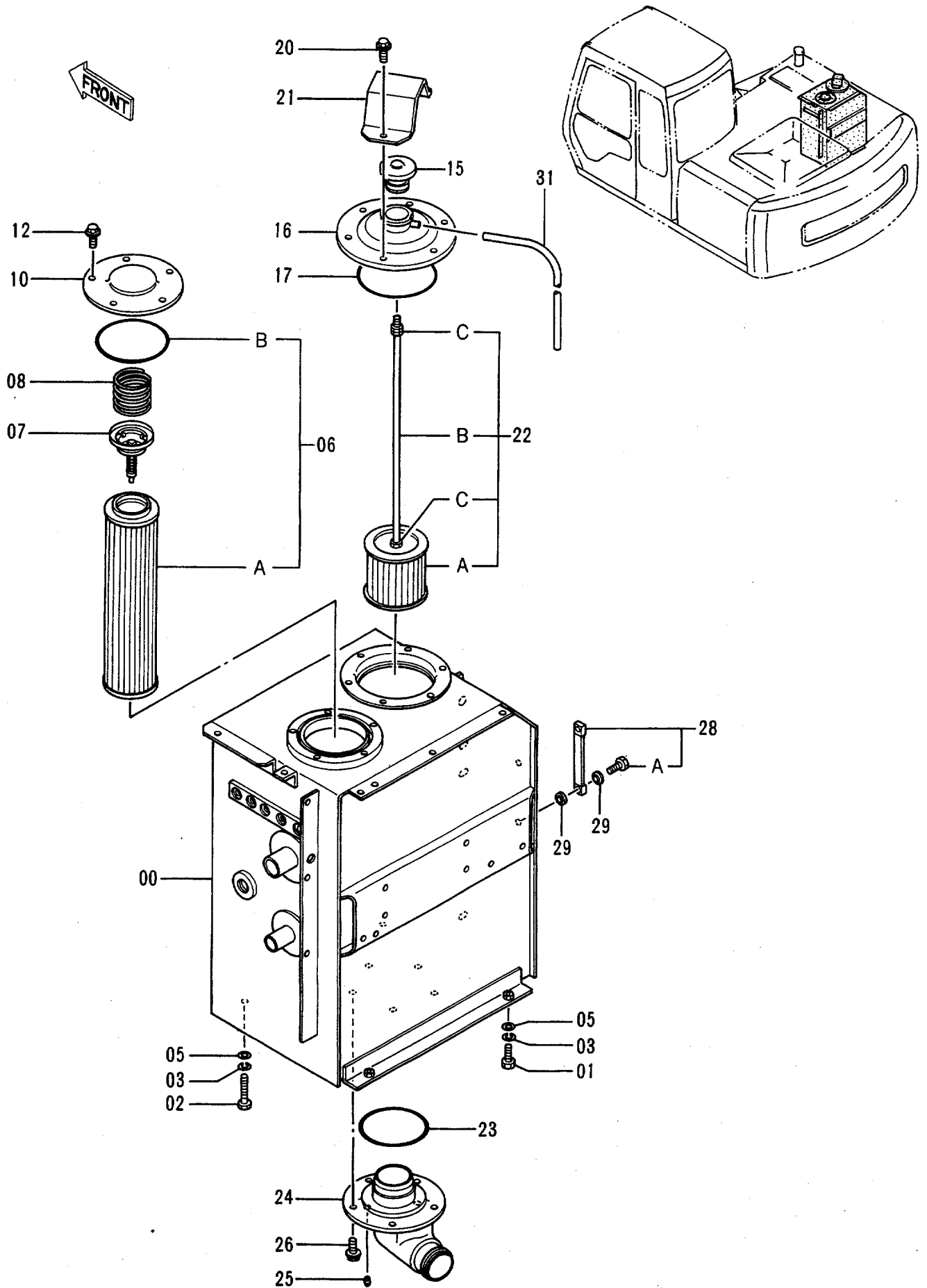


センカイ ソーチ
SWING DEVICE

30001-

符号 ITEM	部品番号 PART NO.	部品名 PART NAME	or PART NAME CODE	数量 Q'TY	サービス コード S. C	適用号機 SERIAL NO.	互 換 性 ICA	代替部品 REPLACEABLE PART	
								部品番号 PART NO.	数量 Q'TY
61	J011050	ボルト;セムス (輸送用)	BOLT;SEMS (for transportation)	8					
62	94-2011	プラグ (輸送用)	PLUG (for transportation)	1					
100	4255115	モータ;オイル	MOTOR;OIL	1	H	-32513	I	4334355	1
100	4334355	モータ;オイル	MOTOR;OIL	1	#H	32525-32530 32563-32568 32514-32524 32531-32562 32569-			
101	M341028	ボルト;ソケット	BOLT;SOCKET	8					
102	927488	リング;リテイニング	RING;RETAINING	1					
105	4264452	パイプ	PIPE	1					
106	3053451	ゲージ;レベル	GAUGE;LEVEL	1					
108	4255227	パイプ	PIPE	1					
109	4255226	キャップ	CAP	1		-H00933	P	4298608	1
109	4298608	キャップ	CAP	1		H00934-			
111	3053093	ネームプレート	NAME-PLATE	1					
112	M492564	スクリュ;ドライブ	SCREW;DRIVE	2					
127	J932060	ボルト	BOLT	10					
128	4018545	ワッシャ	WASHER	10					
200	9111265	センカイソーチ (モータなし)	SWING DEVICE (WITHOUT MOTOR)	1					

オイルタンク Oil Tank

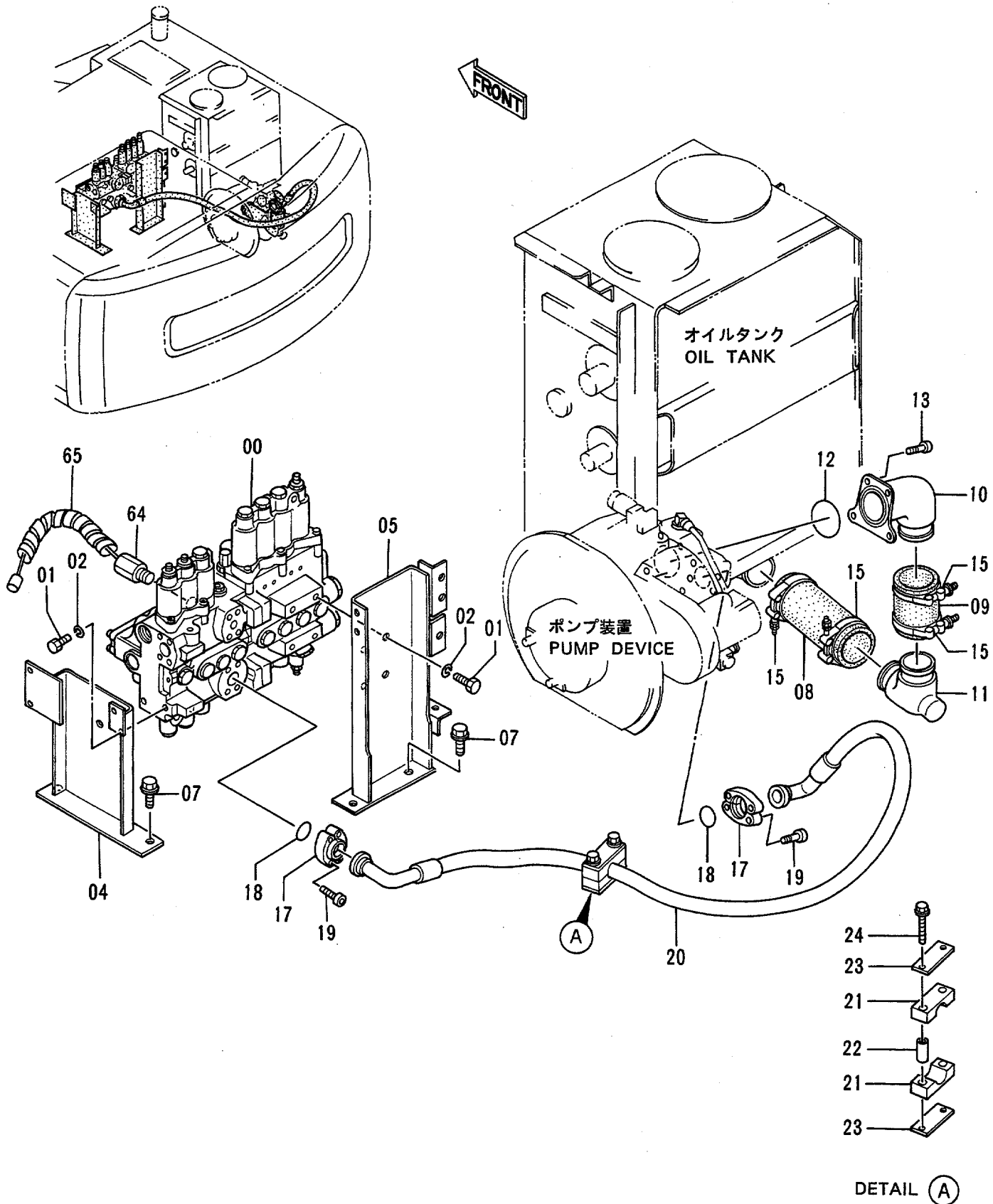


オイル タンク
OIL TANK

30001-

符号 ITEM	部品番号 PART NO.	部 品 名 PART NAME	or PART NAME CODE	数量 Q'TY	サービス コード S. C	適用号機 SERIAL NO.	互 換 性 ICA	代 替 部 品 REPLACEABLE PART	
								部品番号 PART NO.	数量 Q'TY
00	5003098	タンク;オイル	TANK;OIL	1					
01	J901640	ボルト	BOLT	2					
02	J901680	ボルト	BOLT	2					
03	A590916	ワッシャ;スプリング	WASHER;SPRING	4					
05	J222016	ワッシャ	WASHER	4					
06	4227353	エレメント;フィルタ	ELEMENT;FILTER	1					
06A	4132686	・エレメント;フィルタ	・ELEMENT;FILTER	1					
06B	A810145	・O-リング	・O-RING	1					
07	4065280	バルブ	VALVE	1					
08	4109393	スプリング	SPRING	1					
10	4264508	カバー	COVER	1					
12	J011020	ボルト;セムス	BOLT;SEMS	5					
15	4121125	キャップ	CAP	1					
16	8049319	カバー	COVER	1					
17	A810160	O-リング	O-RING	1					
20	J011025	ボルト;セムス	BOLT;SEMS	6					
21	4282883	プレート	PLATE	1					
22	4256202	フィルタ;サクシオン アッセン	FILTER;SUCTION ASS'Y	1					
22A	4285577	・ストレーナ	・STRAINER	1					
22B	4285578	・ロッド	・ROD	1					
22C	J950010	・ナット	・NUT	3					
23	934333	O-リング	O-RING	1					
24	2029045	パイプ;サクシオン	PIPE;SUCTION	1					
25	94-2011	プラグ	PLUG	1					
26	J011030	ボルト;セムス	BOLT;SEMS	5					
28	8038196	ゲージ;レベル	GAUGE;LEVEL	1		-30378	I	8053499	1
28	8053499	ゲージ;レベル	GAUGE;LEVEL	1		30379-			
28A	4100967	・ボルト	・BOLT	2					
29	449558	ワッシャ;シール	WASHER;SEAL	4					
31	4149677	ホース;ビニール	HOSE;VINYL	1					

オイルクーラ配管 (1) Oil Cooler Pipings (1)



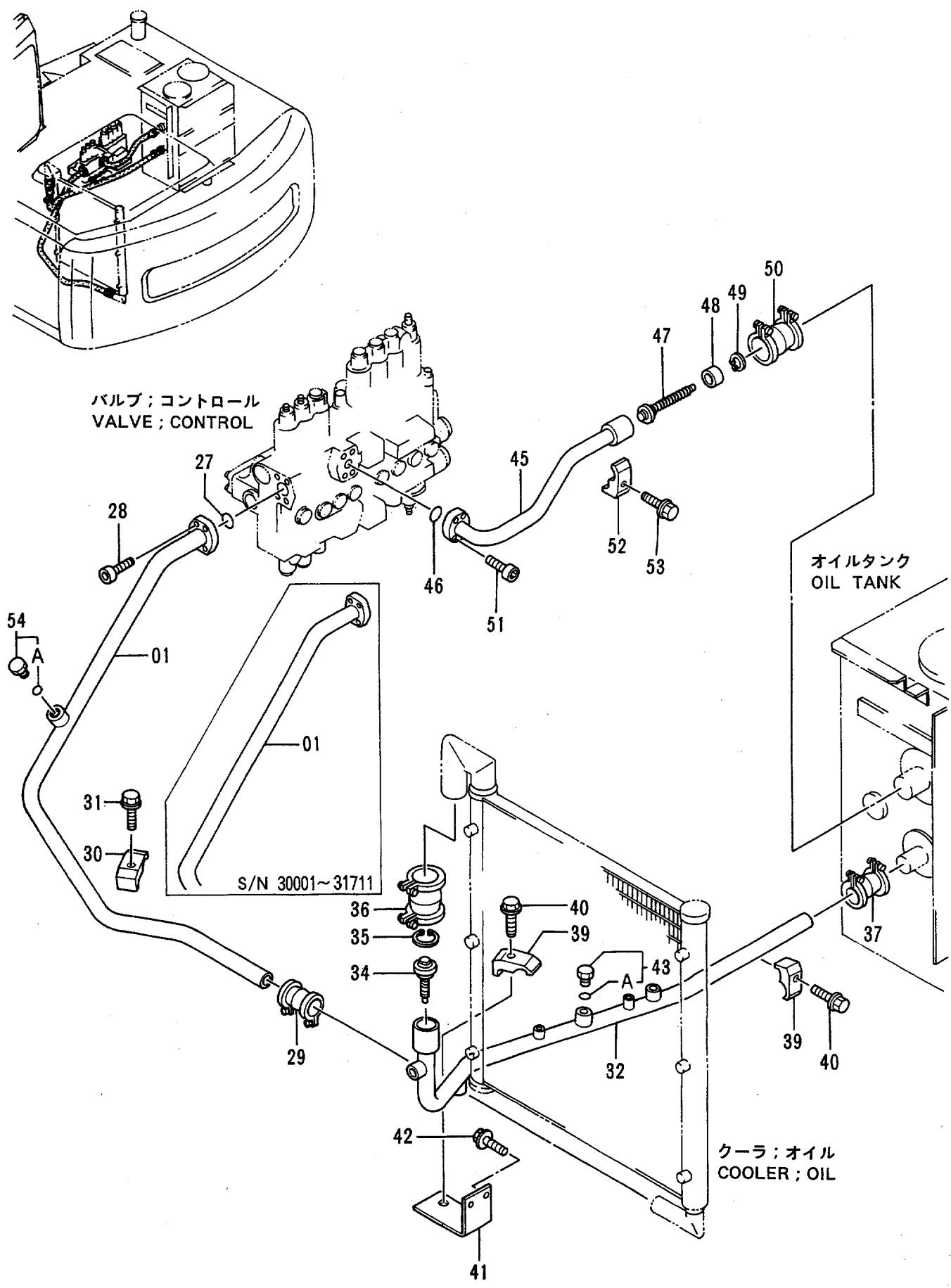
オイルクーラパイプ (1)

OIL COOLER PIPINGS (1)

30001-

符号 ITEM	部品番号 PART NO.	部品名 PART NAME	or PART NAME CODE	数量 Q'TY	サービス コード S.C	適用号機 SERIAL NO.	互換性 ICA	代替部品 REPLACEABLE PART	
								部品番号 PART NO.	数量 Q'TY
00	4254645	バルブ ; コントロール	VALVE; CONTROL	1	H	-31114			
00	4304717	バルブ ; コントロール	VALVE; CONTROL	1	H	31115-			
01	J901430	ボルト	BOLT	6					
02	A590914	ワッシャ; スプリング	WASHER; SPRING	6					
04	8049301	ブラケット	BRACKET	1					
05	7023700	ブラケット	BRACKET	1					
07	J021240	ボルト; セムス	BOLT; SEMS	4					
08	4276921	ホース; ラバー	HOSE; RUBBER	1					
09	4276922	ホース; ラバー	HOSE; RUBBER	1					
10	3056541	パイプ ; サクション	PIPE; SUCTION	1					
11	3056540	パイプ ; サクション	PIPE; SUCTION	1					
12	A811075	O-リング	O-RING	1					
13	M341232	ボルト; ソケット	BOLT; SOCKET	4					
15	4263765	クランプ ; ホース	CLAMP; HOSE	4					
17	4085560	フランジ ; スプリット	FLANGE; SPLIT	4					
18	966993	O-リング	O-RING	2					
19	M341245	ボルト; ソケット	BOLT; SOCKET	8					
20	4283873	ホース	HOSE	1		-32231	I	4323031	1
20	4323031	ホース	HOSE	1		32232-			
21	4266480	クランプ	CLAMP	2					
22	4266482	スペーサ	SPACER	2					
23	4276321	プレート	PLATE	2					
24	J011090	ボルト; セムス	BOLT; SEMS	2					
64	9101532	センサー; DP	SENSOR; DP	1	H				
65	4276481	プロテクタ	PROTECTOR	1					

オイルクーラ配管 (2) Oil Cooler Pipings (2)



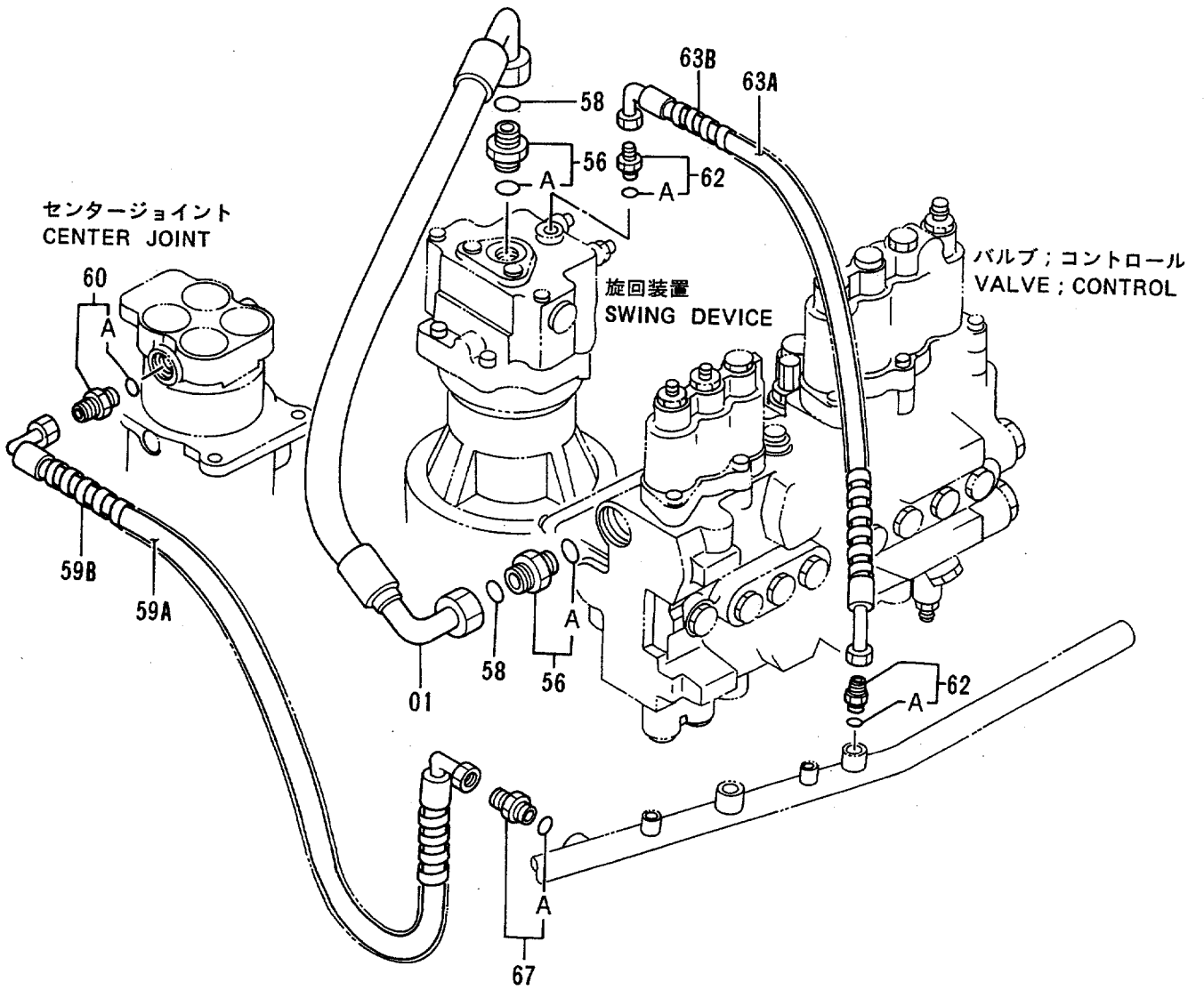
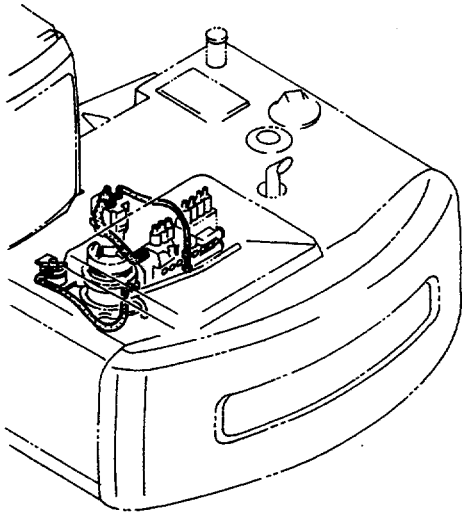
オイルクーラパイプ (2)

OIL COOLER PIPINGS (2)

30001-

符号 ITEM	部品番号 PART NO.	部品名 PART NAME	or PART NAME CODE	数量 Q'TY	サービス コード S.C	適用号機 SERIAL NO.	互換性 ICA	代替部品 REPLACEABLE PART	
								部品番号 PART NO.	数量 Q'TY
01	7022064	パイプ	PIPE	1		-31711	T	7027355	1
								4174542	1
01	7027355	パイプ	PIPE	1		31712-			
27	A811035	O-リング	O-RING	1					
28	M341036	ボルト;ソケット	BOLT;SOCKET	4					
29	4071213	カップリング	COUPLING	1					
30	4190127	クランプ;パイプ	CLAMP;PIPE	1					
31	J011265	ボルト;セムス	BOLT;SEMS	1					
32	7024930	パイプ	PIPE	1		-31168			
32	7026360	パイプ	PIPE	1		31169-			
34	4276584	バルブ	VALVE	1					
35	991718	リング;リテイニング	RING;RETAINING	1					
36	4067834	カップリング	COUPLING	1					
37	4071213	カップリング	COUPLING	1					
39	4190127	クランプ;パイプ	CLAMP;PIPE	2					
40	J011265	ボルト;セムス	BOLT;SEMS	2					
41	8049223	ブラケット	BRACKET	1					
42	J021030	ボルト;セムス	BOLT;SEMS	2					
43	4174542	プラグ	PLUG	1					
43A	4506424	O-リング	O-RING	1					
45	8047335	パイプ;リターン	PIPE;RETURN	1					
46	A811030	O-リング	O-RING	1					
47	4266481	バルブ	VALVE	1					
48	4256203	リング	RING	1					
49	446751	リング;リテイニング	RING;RETAINING	1					
50	4069801	カップリング	COUPLING	1					
51	M341036	ボルト;ソケット	BOLT;SOCKET	4					
52	4190126	クランプ;パイプ	CLAMP;PIPE	1					
53	J011255	ボルト;セムス	BOLT;SEMS	1					
54	4174542	プラグ	PLUG	1		31712-			
54A	4506424	O-リング	O-RING	1		31712-			

オイルクーラ配管 (3) Oil Cooler Pipings (3)



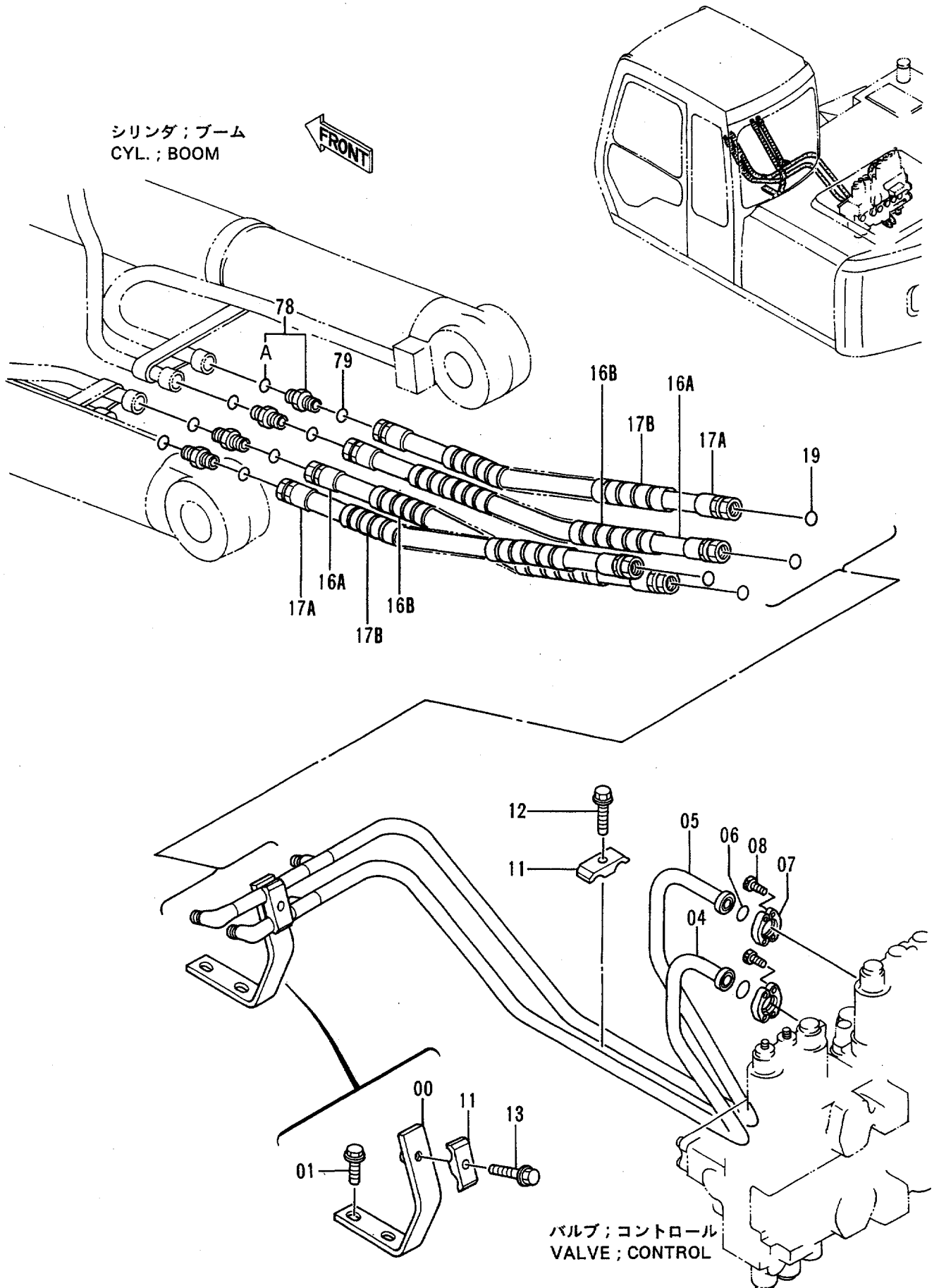
オイルクーラ ハイカン (3)

OIL COOLER PIPINGS (3)

30001-

符号 ITEM	部品番号 PART NO.	部品名 PART NAME	or PART NAME CODE	数量 Q'TY	サービス コード S.C	適用号機 SERIAL NO.	互換性 ICA	代替部品 REPLACEABLE PART	
								部品番号 PART NO.	数量 Q'TY
01	4254439	ホース	HOSE	1		-30663	Y	4290984	1
01	4290984	ホース	HOSE	1		30664-			
56	4189619	アダプタ;S	ADAPTER;S	2					
56A	4506424	・O-リング	・O-RING	1					
58	4187308	O-リング	O-RING	2					
59A	4283887	ホース;ナイロン	HOSE;NYLON	1					
59B	4044420	プロテクタ	PROTECTOR	1					
60	4221290	アダプタ;S	ADAPTER;S	1					
60A	4509180	・O-リング	・O-RING	1					
62	4200466	アダプタ;S	ADAPTER;S	2					
62A	4509180	・O-リング	・O-RING	1					
63A	4285683	ホース;ナイロン	HOSE;NYLON	1					
63B	4133527	プロテクタ	PROTECTOR	1					
67	4210361	アダプタ;S	ADAPTER;S	1					
67A	4506418	・O-リング	・O-RING	1					

メイン配管 (1) Main Pipings (1)



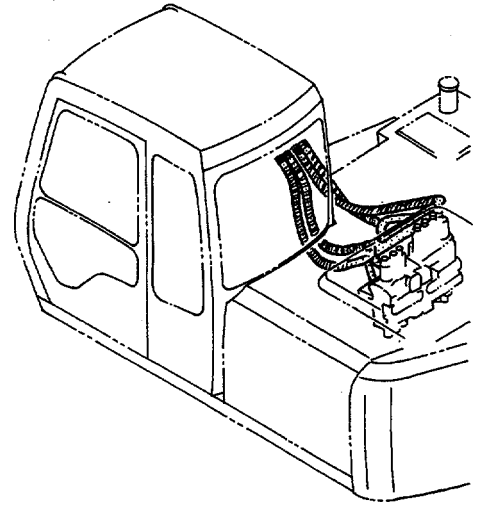
メインパイプ (1)

MAIN PIPINGS (1)

30001-

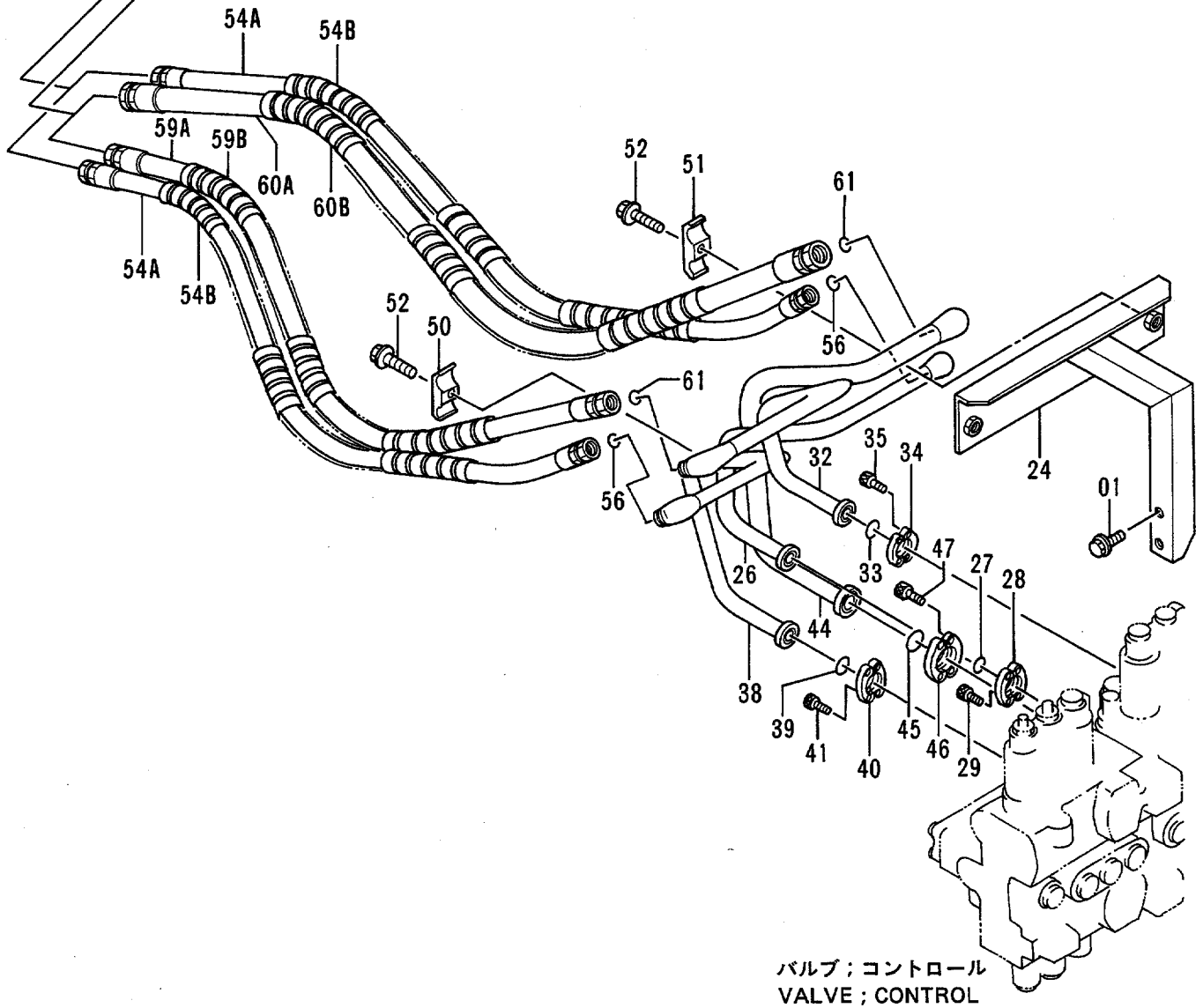
符号 ITEM	部品番号 PART NO.	部品名 PART NAME	or PART NAME CODE	数量 Q'TY	サービス コード S. C	適用号機 SERIAL NO.	互換性 ICA	代替部品 REPLACEABLE PART	
								部品番号 PART NO.	数量 Q'TY
00	9737118	サポート	SUPPORT	1					
01	J021225	ボルト;セムス	BOLT;SEMS	2					
04	8047349	パイプ	PIPE	1					
05	8047348	パイプ	PIPE	1					
06	4510167	O-リング	O-RING	2					
07	4510173	フランジ;スプリット	FLANGE;SPLIT	4					
08	M340825	ボルト;ソケット	BOLT;SOCKET	8					
11	4189858	クランプ;パイプ	CLAMP;PIPE	2					
12	J011250	ボルト;セムス	BOLT;SEMS	1					
13	J011260	ボルト;セムス	BOLT;SEMS	1					
16A	4254436	ホース	HOSE	2					
16B	4044420	プロテクタ	PROTECTOR	2					
17A	4285464	ホース	HOSE	2					
17B	4044420	プロテクタ	PROTECTOR	2		-30764			
19	4138938	O-リング	O-RING	4					
78	4189602	アダプタ;S	ADAPTER;S	4					
78A	4506418	O-リング	O-RING	1					
79	4138938	O-リング	O-RING	4					

メイン配管 (2) Main Pipings (2)



アームシリンダ配管
ARM CYL. PIPINGS

バケットシリンダ配管
BUCKET CYL. PIPINGS



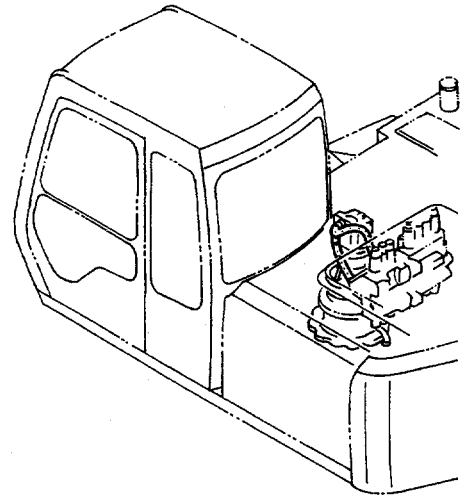
バルブ; コントロール
VALVE; CONTROL

メインパイプ (2)
MAIN PIPINGS (2)

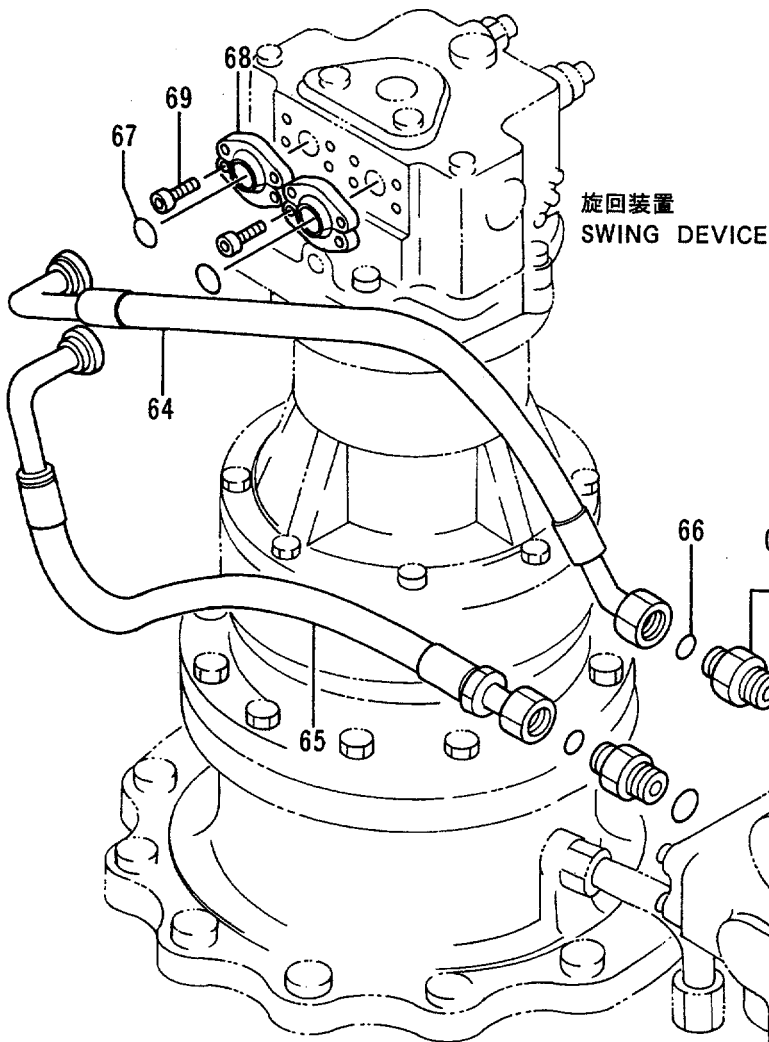
30001-

符号 ITEM	部品番号 PART NO.	部品名 PART NAME	or PART NAME CODE	数量 Q'TY	サービス コード S. C	適用号機 SERIAL NO.	互換性 ICA	代替部品 REPLACEABLE PART	
								部品番号 PART NO.	数量 Q'TY
01	J021030	ボルト;セムス	BOLT;SEMS	2					
24	8049612	サポート	SUPPORT	1					
26	8047353	パイプ	PIPE	1					
27	4510167	O-リング	O-RING	1					
28	4510173	フランジ;スプリット	FLANGE;SPLIT	2					
29	M340825	ボルト;ソケット	BOLT;SOCKET	4					
32	8047351	パイプ	PIPE	1					
33	4510167	O-リング	O-RING	1					
34	4510173	フランジ;スプリット	FLANGE;SPLIT	2					
35	M340825	ボルト;ソケット	BOLT;SOCKET	4					
38	8047352	パイプ	PIPE	1					
39	4510167	O-リング	O-RING	1					
40	4510173	フランジ;スプリット	FLANGE;SPLIT	2					
41	M340825	ボルト;ソケット	BOLT;SOCKET	4					
44	8047350	パイプ	PIPE	1					
45	971489	O-リング	O-RING	1					
46	986910	フランジ;スプリット	FLANGE;SPLIT	2					
47	M341030	ボルト;ソケット	BOLT;SOCKET	4					
50	4189858	クランプ;パイプ	CLAMP;PIPE	1					
51	4141806	クランプ;パイプ	CLAMP;PIPE	1					
52	J011255	ボルト;セムス	BOLT;SEMS	2					
54A	4285804	ホース	HOSE	2					
54B	4044420	プロテクタ	PROTECTOR	4					
56	4138938	O-リング	O-RING	2					
59A	4271813	ホース	HOSE	1					
59B	4044420	プロテクタ	PROTECTOR	2					
60A	4265833	ホース	HOSE	1					
60B	4044420	プロテクタ	PROTECTOR	2					
61	4187308	O-リング	O-RING	2					

メイン配管 (3) Main Pipings (3)

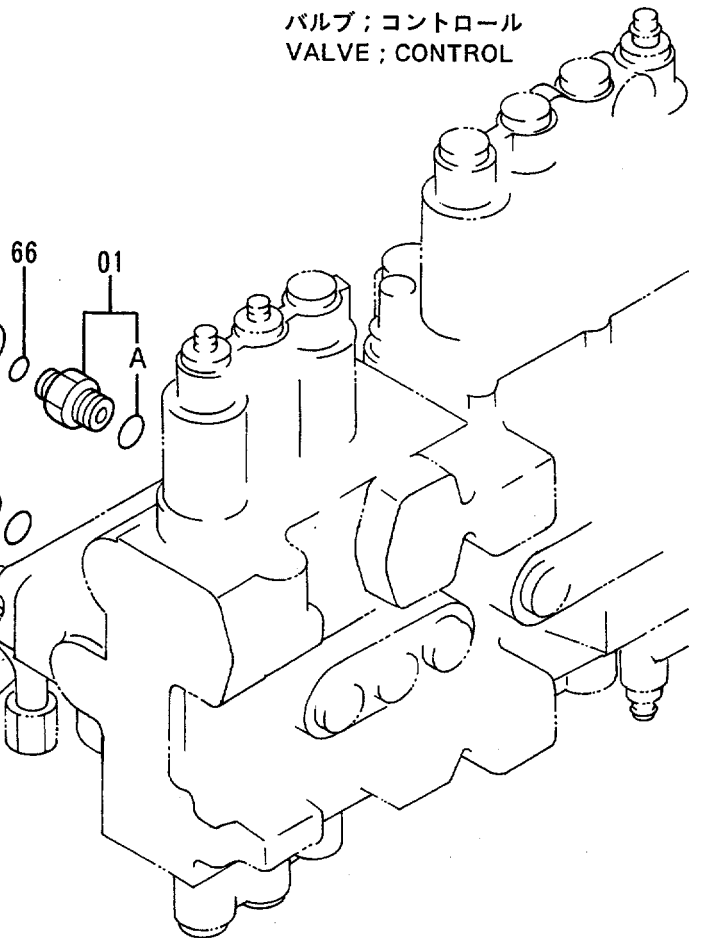


FRONT



旋回装置
SWING DEVICE

バルブ; コントロール
VALVE ; CONTROL



66
01
A

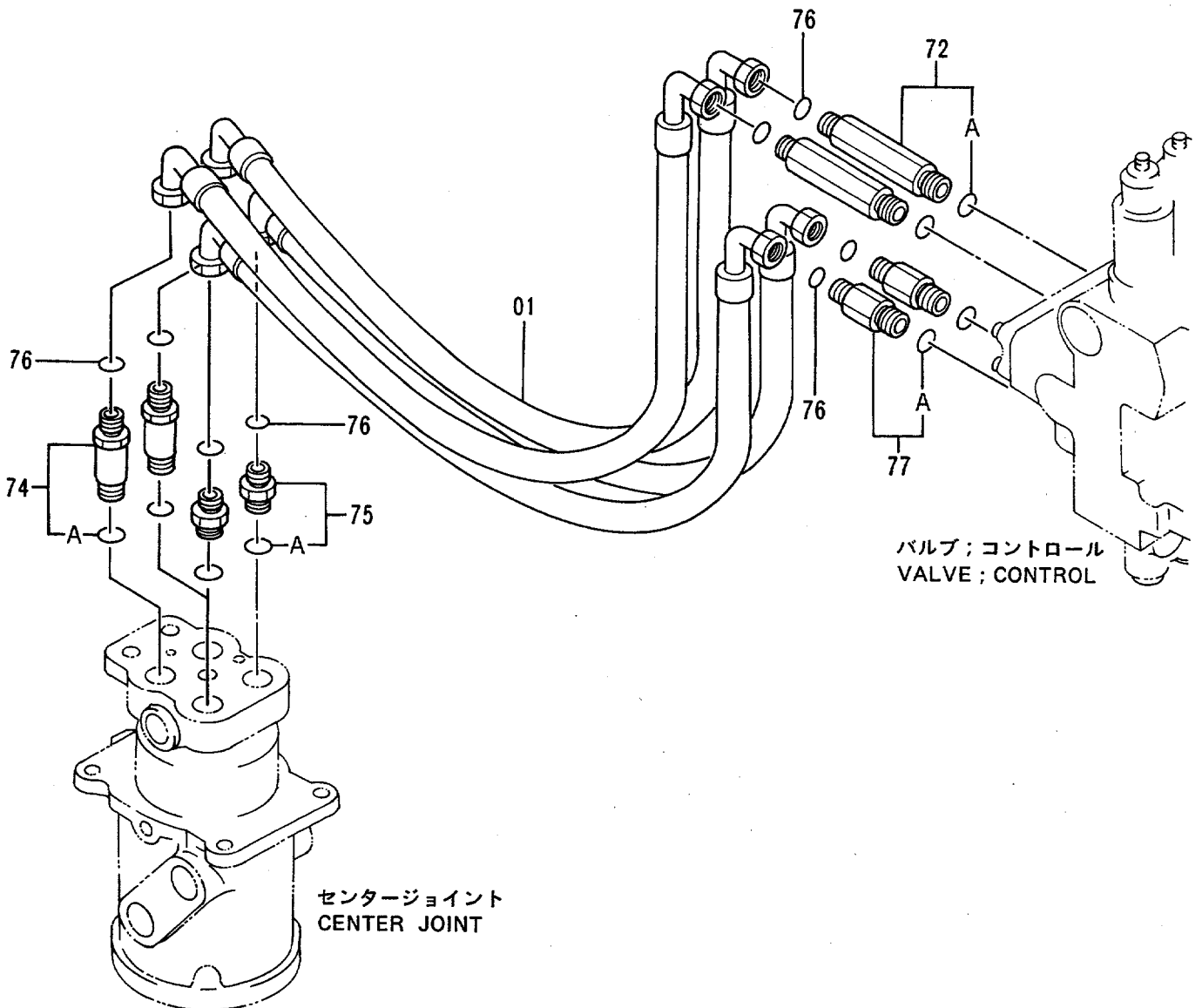
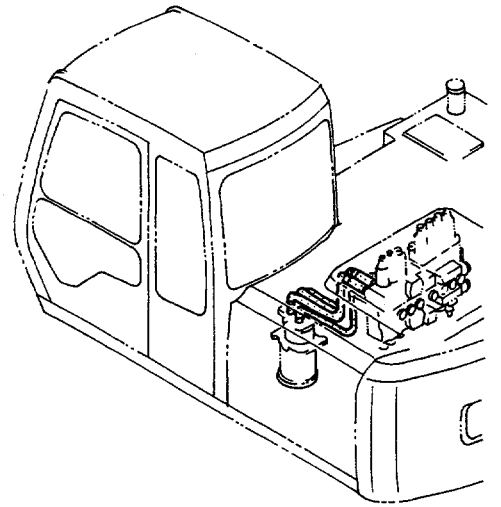
メインパイプ (3)
MAIN PIPINGS (3)

30001-

符号 ITEM	部品番号 PART NO.	部品名 PART NAME	or PART NAME CODE	数量 Q'TY	サービス コード S.C	適用号機 SERIAL NO.	互換性 ICA	代替部品 REPLACEABLE PART	
								部品番号 PART NO.	数量 Q'TY
01	4251375	アダプタ;S	ADAPTER;S	2					
01A	R26906R	O-リング	O-RING	1					
64	4257088	ホース	HOSE	1					
65	4266909	ホース	HOSE	1					
66	4138938	O-リング	O-RING	2					
67	4510167	O-リング	O-RING	2					
68	4510173	フランジ;スプリット	FLANGE;SPLIT	4					
69	M340825	ボルト;ソケット	BOLT;SOCKET	8					

メイン配管 (4) Main Pipings (4)

FRONT

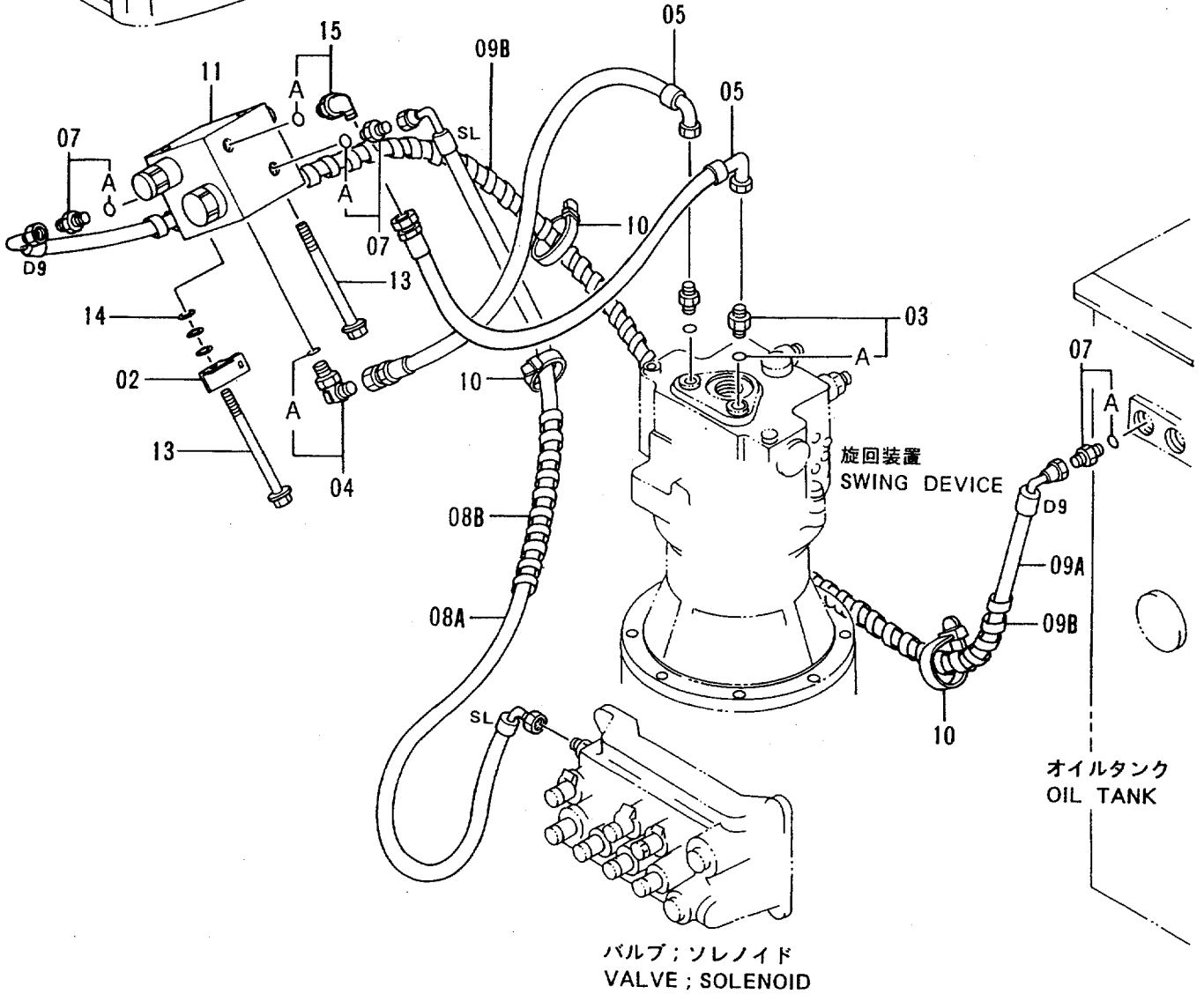
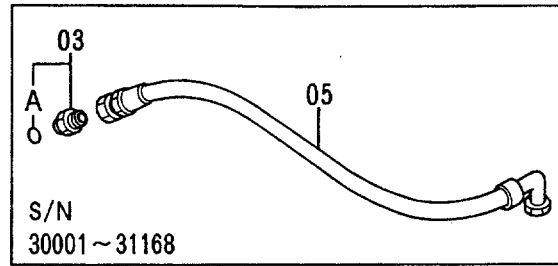
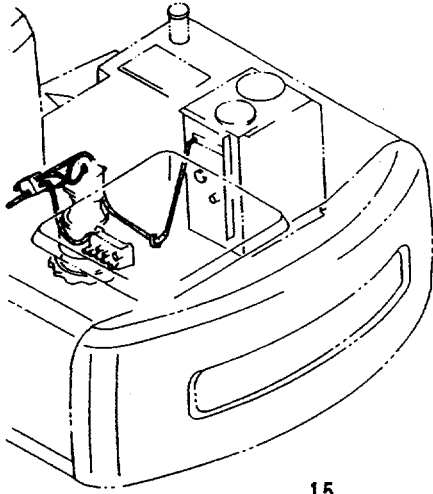


メインパイプ (4)
MAIN PIPINGS (4)

30001-

符号 ITEM	部品番号 PART NO.	部品名 PART NAME	or PART NAME CODE	数量 Q'TY	サービス コード S.C	適用号機 SERIAL NO.	互換性 ICA	代替部品 REPLACEABLE PART	
								部品番号 PART NO.	数量 Q'TY
01	4283938	ホース	HOSE	4					
72	4256273	アダプタ;S	ADAPTER;S	2					
72A	R26906R	・O-リング	・O-RING	1					
74	4188625	アダプタ;S	ADAPTER;S	2					
74A	4506424	・O-リング	・O-RING	1					
75	4188623	アダプタ;S	ADAPTER;S	2					
75A	4506424	・O-リング	・O-RING	1					
76	4138938	O-リング	O-RING	8					
77	4285875	アダプタ;S	ADAPTER;S	2					
77A	R26906R	・O-リング	・O-RING	1					

旋回配管 Swing Pipings

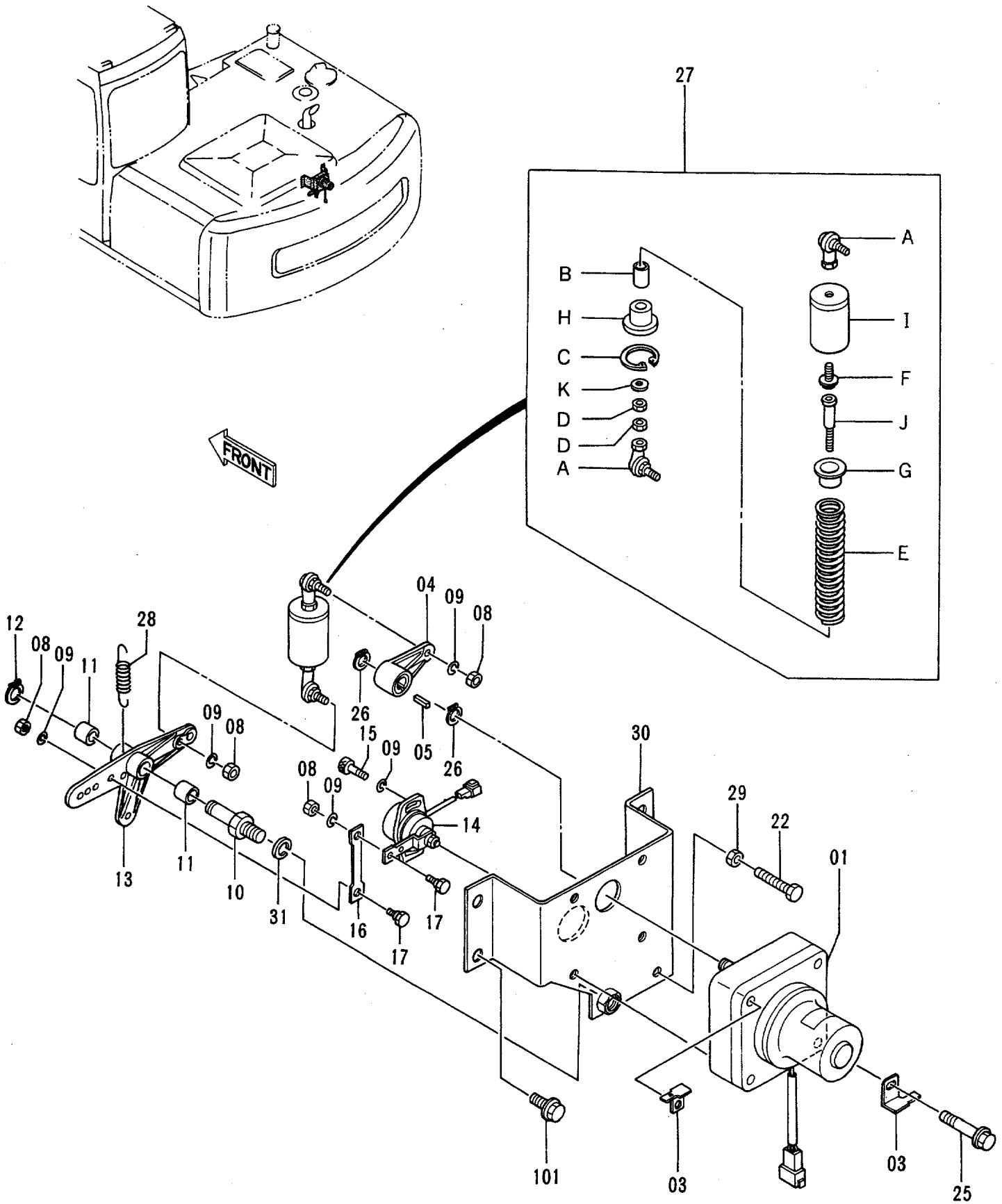


センカイ ハイガン
SWING PIPINGS

30001-

符号 ITEM	部品番号 PART NO.	部品名 PART NAME	or PART NAME CODE	数量 QTY	サービス コード S. C	適用号機 SERIAL NO.	互換性 ICA	代替部品 REPLACEABLE PART	
								部品番号 PART NO.	数量 QTY
02	4257159	ブラケット	BRACKET	1					
03	4200465	アダプタ;S	ADAPTER;S	3		-31168			
03	4200465	アダプタ;S	ADAPTER;S	2		31169-			
03A	957366	・O-リング	・O-RING	1					
04	4154670	エルボ ;S	ELBOW;S	1					
04A	957366	・O-リング	・O-RING	1					
05	4282481	ホース	HOSE	2					
07	4200465	アダプタ;S	ADAPTER;S	3					
07A	957366	・O-リング	・O-RING	1					
08A	4283947	ホース;ナイロン (SL)	HOSE;NYLON (SL)	1		-31474	I	4313541	1
08A	4313541	ホース (SL)	HOSE (SL)	1		31475-			
08B	4133527	プロテクタ	PROTECTOR	1					
09A	4283948	ホース;ナイロン (D9)	HOSE;NYLON (D9)	1					
09B	4133527	プロテクタ	PROTECTOR	2					
10	4055312	クリップ ;バンド	CLIP;BAND	3					
11	4288148	バルブ	VALVE	1	H				
13	J011000	ボルト;セムス	BOLT;SEMS	2					
14	A590110	ワッシャ;プレーン	WASHER;PLANE	3					
15	4193826	エルボ ;S	ELBOW;S	1		31169-			
15A	957366	・O-リング	・O-RING	1		31169-			

エンジンコントロールモータ Engine Control Motor

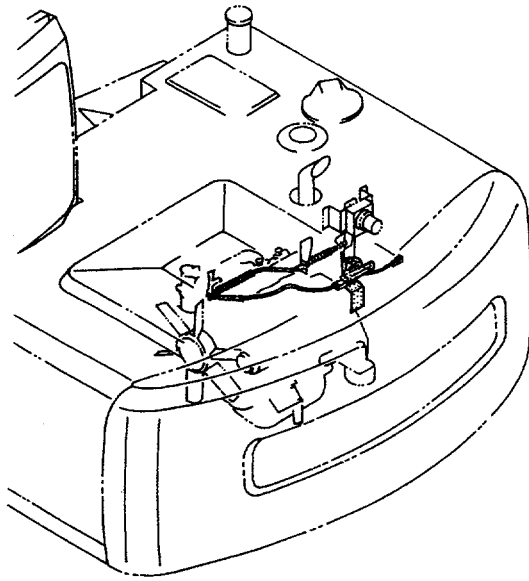


エンジン コントロール モータ
ENGINE CONTROL MOTOR

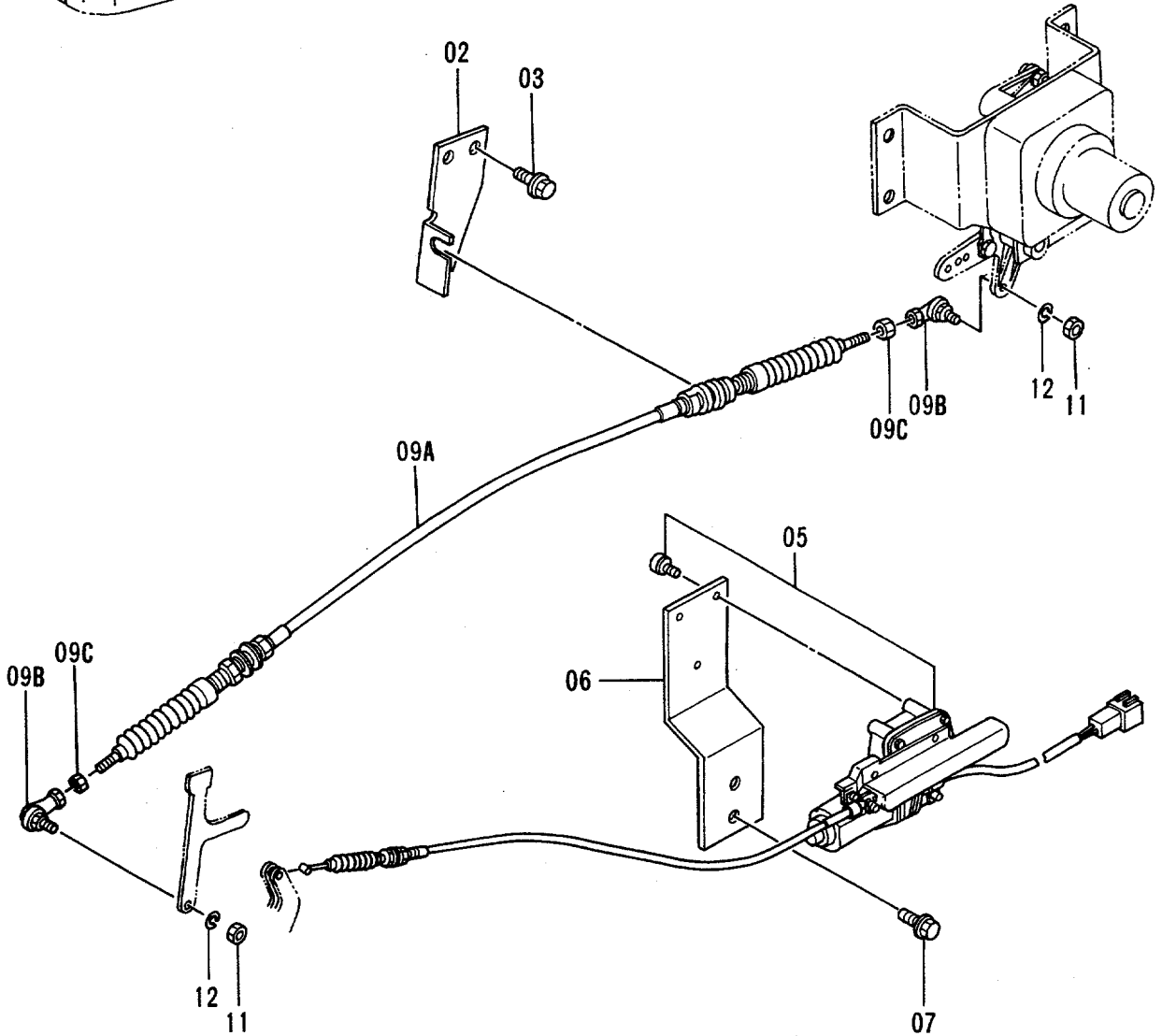
30001-

符号 ITEM	部品番号 PART NO.	部 品 名 PART NAME	or PART NAME CODE	数量 QTY	サービ ス コード S.C	適用号機 SERIAL NO.	互 換 性 ICA	代 替 部 品 REPLACEABLE PART	
								部品番号 PART NO.	数量 QTY
01-31	9095590	モータ アツセン	MOTOR ASS'Y	1					
01	4257163	・モータ;ステップ	・MOTOR;STEP	1					
03	4257159	・ブ ラケット	・BRACKET	2					
04	3051015	・レバ -	・LEVER	1					
05	94-2204	・キー	・KEY	1					
08	M500605	・ナツト	・NUT	4					
09	A590906	・ワツシヤ;スプ リング	・WASHER;SPRING	6					
10	4257162	・ピ ン	・PIN	1					
11	4260781	・ブ ッシング	・BUSHING	2					
12	991337	・リング ;リテイニング	・RING;RETAINING	1					
13	2030310	・レバ -	・LEVER	1					
14	4257164	・センサ;アング ル	・SENSOR;ANGLE	1					
15	M340616	・ボ ルト;ソケット	・BOLT;SOCKET	2					
16	4254025	・リンク	・LINK	1					
17	4254023	・ピ ン	・PIN	2					
22	4257161	・ボ ルト	・BOLT	1					
25	J011060	・ボ ルト;セムス	・BOLT;SEMS	4					
26	991336	・リング ;リテイニング	・RING;RETAINING	2					
27	9095828	・スプ リング アツセン	・SPRING ASS'Y	1					
27A	4056017	・ジョイント;ボ ール	・JOINT;BALL	2					
27B	4261314	・ブ ッシング	・BUSHING	1					
27C	4064463	・リング ;リテイニング	・RING;RETAINING	1					
27D	M500605	・ナツト	・NUT	2					
27E	4258876	・スプ リング	・SPRING	1					
27F	J010614	・ボ ルト;セムス	・BOLT;SEMS	1					
27G	4266428	・シート;スプ リング	・SEAT;SPRING	1					
27H	4278445	・シート;スプ リング	・SEAT;SPRING	1					
27I	9737377	・リング	・RING	1					
27J	4278473	・ロッド	・ROD	1					
27K	4278446	・スペ ーサ	・SPACER	1					
28	4271909	・スプ リング	・SPRING	1					
29	M500807	・ナツト	・NUT	1					
30	7024514	・ブ ラケット	・BRACKET	1					
31	A590914	・ワツシヤ;スプ リング	・WASHER;SPRING	1					
101	J011020	ボ ルト;セムス	BOLT;SEMS	4					

エンジンコントロールケーブル Engine Control Cable



エンジンコントロールモータ
ENGINE CONTROL MOTOR

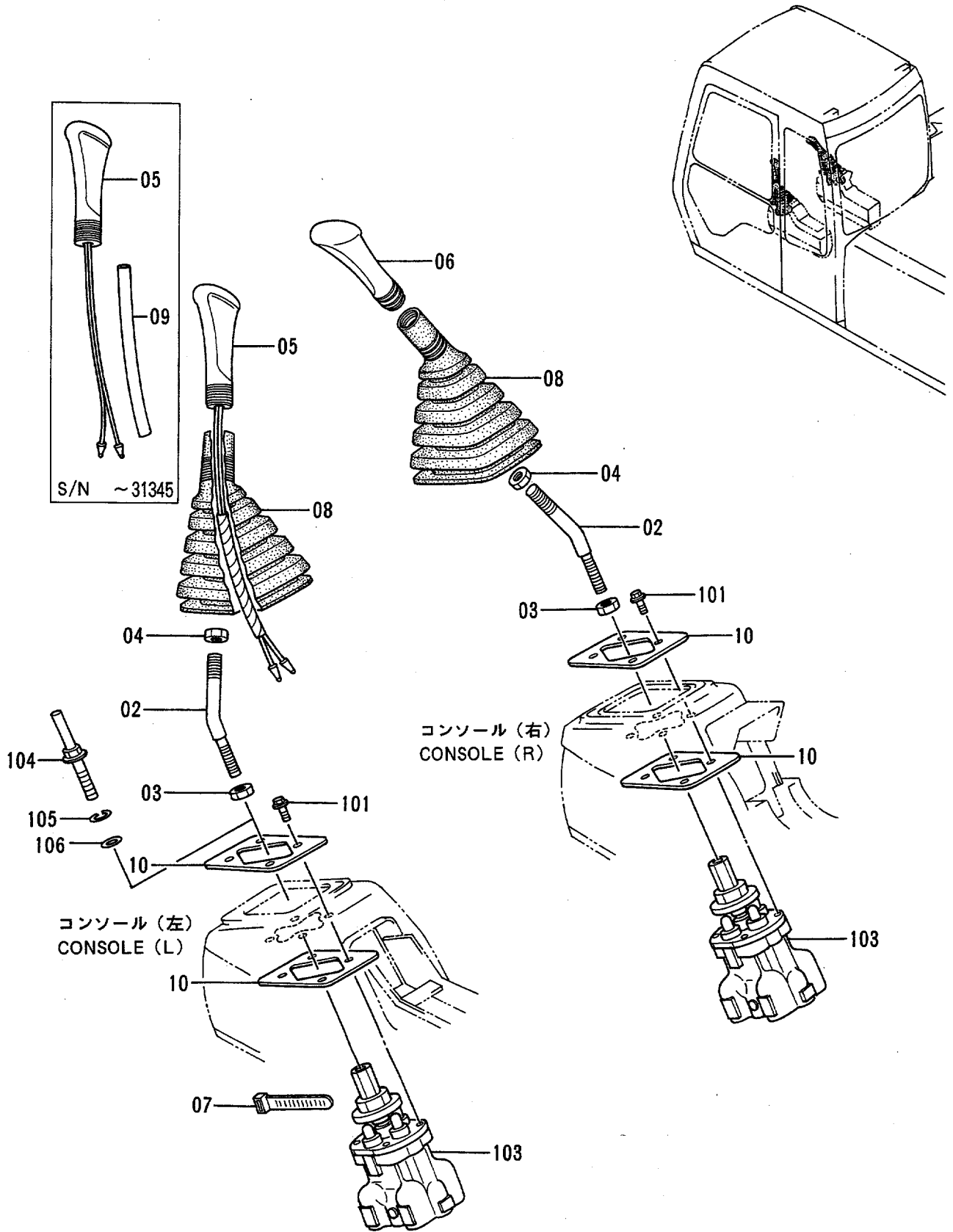


エンジン コントロール ケーブル
ENGINE CONTROL CABLE

30001-

符号 ITEM	部品番号 PART NO.	部 品 名 PART NAME	or PART NAME CODE	数量 Q'TY	サービス コード S. C	適用号機 SERIAL NO.	互 換 性 ICA	代 替 部 品 REPLACEABLE PART	
								部品番号 PART NO.	数量 Q'TY
02	8048501	ブ ラケツト	BRACKET	1					
03	J011020	ボ ルト;セムス	BOLT;SEMS	2					
05	4276371	ストツパ	STOPPER	1	Z				
06	4273314	ブ ラケツト	BRACKET	1					
07	J021030	ボ ルト;セムス	BOLT;SEMS	2					
09A-C	4259859	ケー プル アツセン	CABLE ASS'Y	1					
09A	+++++++	・ケー プル	・CABLE	1	D				
09B	4056017	・ジ ョイント;ボ ール	・JOINT;BALL	2					
09C	M500605	・ナツト	・NUT	2					
11	M500605	ナツト	NUT	2					
12	A590906	ワツシヤ;スプ リング	WASHER;SPRING	2					

操作レバー (1) Control Lever (1)



ソサレバ - (1)

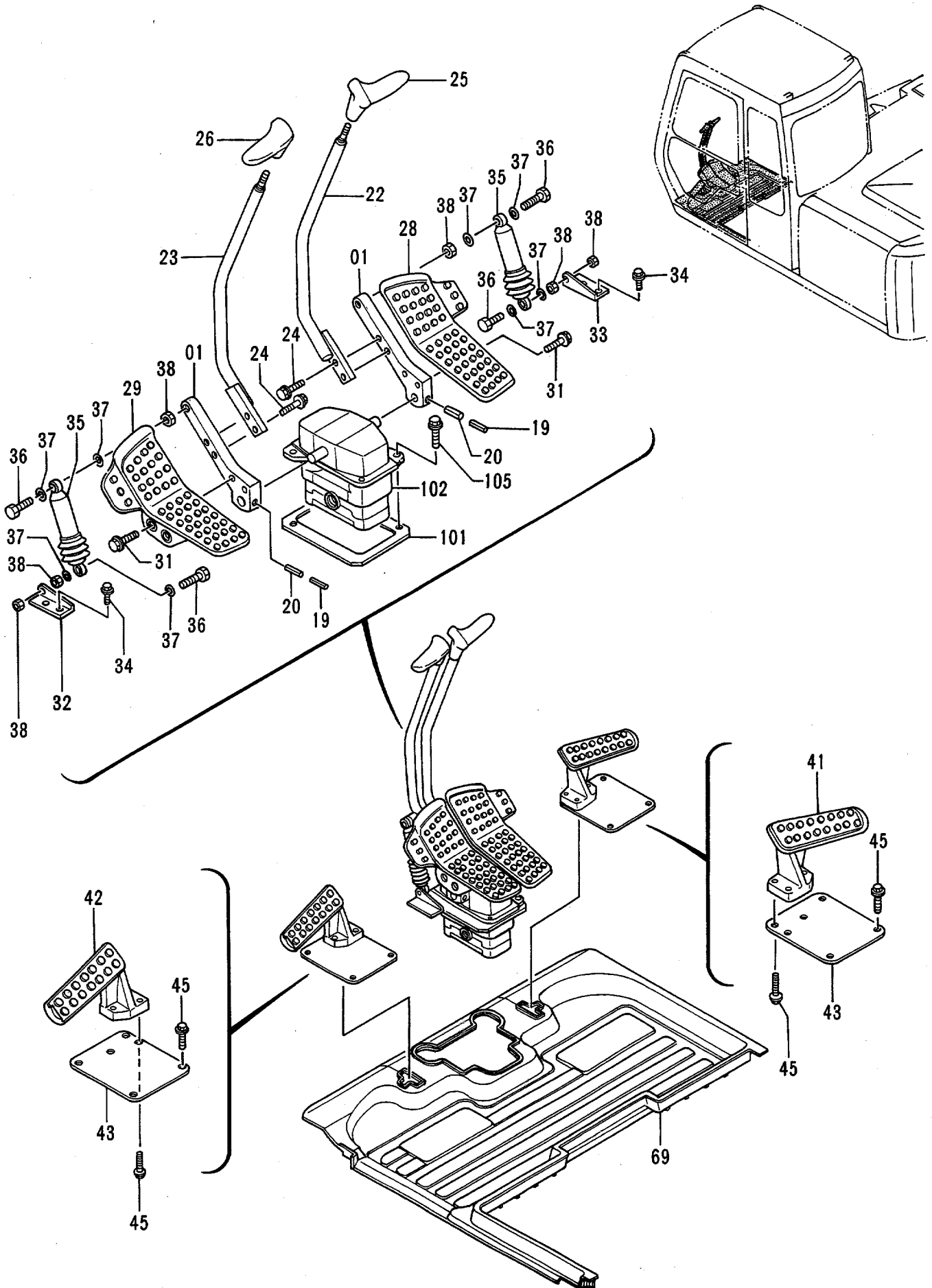
CONTROL LEVER (1)

30001-

符号 ITEM	部品番号 PART NO.	部品名 PART NAME	or PART NAME CODE	数量 QTY	サービス コード S. C	適用号機 SERIAL NO.	互換性 ICA	代替部品 REPLACEABLE PART	
								部品番号 PART NO.	数量 QTY
02	4284522	レバ -	LEVER	2					
03	J950014	ナット	NUT	2					
04	J952012	ナット	NUT	2					
05	2031488	グリップ	GRIP	1		-31345	I	2036684	1
05	2036684	グリップ	GRIP	1		31346-32387	I	2033123	1
05	2033123	グリップ	GRIP	1	#	32388-			
06	2031487	グリップ	GRIP	1					
07	4055311	クリップ ;バンド	CLIP; BAND	1	#				
08	2030275	ブーツ	BOOT	2					
09	4300772	チューブ	TUBE	1		30792-31345			
09	4300351	クリップ ;バンド	CLIP; BAND	1		31346-			
10	4317301	スペーサ	SPACER	4		31689-			
101	J010820	ボルト ;セムス	BOLT; SEMS	8		-31688			
101	J020825	ボルト ;セムス	BOLT; SEMS	8		31689-32387			
101	J020825	ボルト ;セムス	BOLT; SEMS	7	#	32388-			
103	9101511	バルブ ;パイロット	VALVE; PILOT	2	H				
104	4339621	ボルト	BOLT	1	#	32388-			
105	A590908	ワッシャ ;スプリング	WASHER; SPRING	1	#	32388-			
106	A590108	ワッシャ ;プレーン	WASHER; PLANE	1	#	32388-			

操作レバー (2) Control Lever (2)

適用号機 30001~32580
Serial No.



ソーサ レバ - (2)

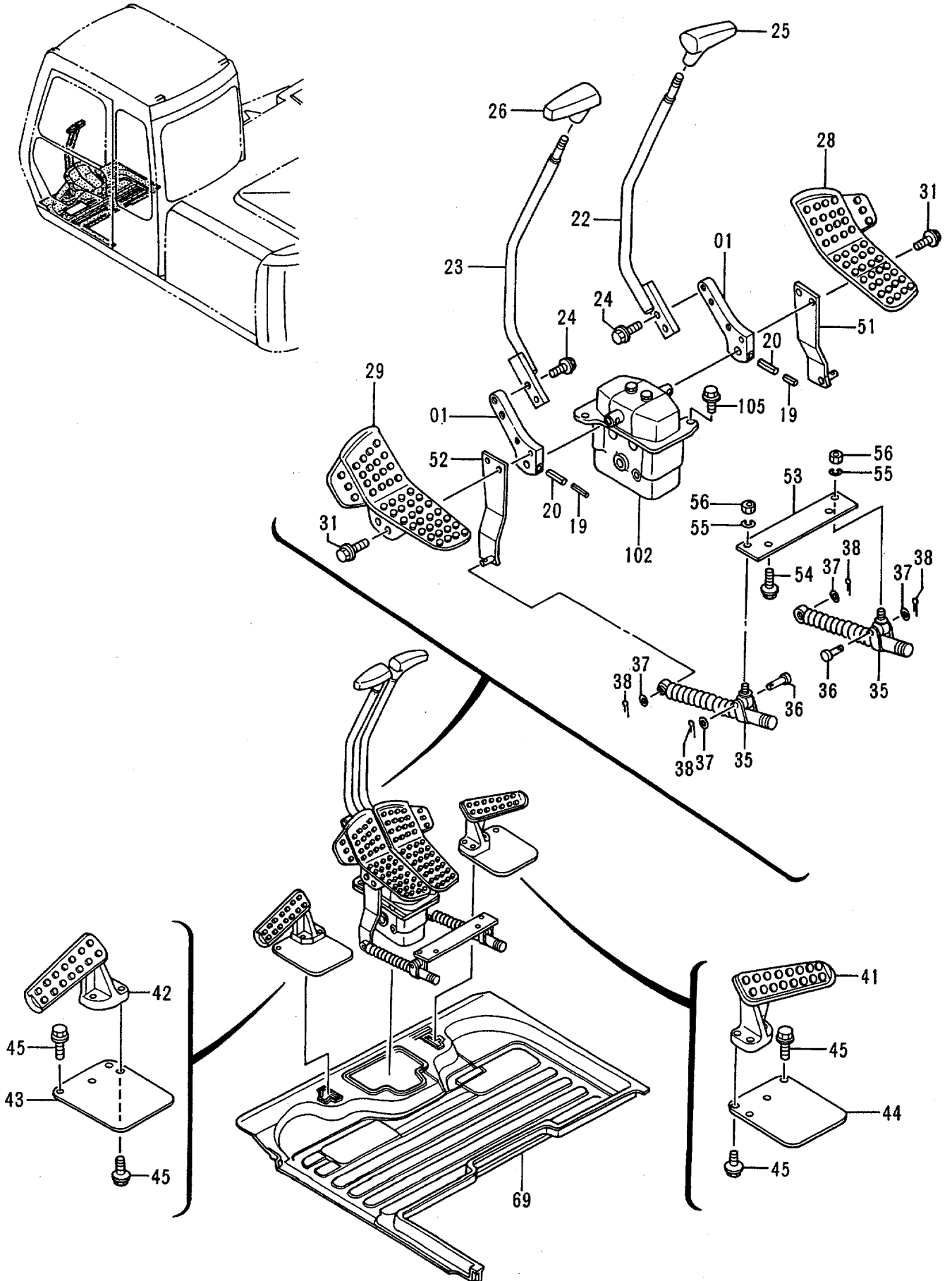
CONTROL LEVER (2)

30001-32580

符号 ITEM	部品番号 PART NO.	部品名 PART NAME	or PART NAME CODE	数量 QTY	サービス コード S. C.	適用号機 SERIAL NO.	互換性 ICA	代替部品 REPLACEABLE PART	
								部品番号 PART NO.	数量 QTY
01	3052542	ブラケット	BRACKET	2					
19	4205317	ピン;スプリング	PIN;SPRING	2					
20	4205318	ピン;スプリング	PIN;SPRING	2					
22	8048474	レバ -	LEVER	1		-31152	I	8054066	1
22	8054066	レバ -	LEVER	1		31153-			
23	8048475	レバ -	LEVER	1		-31152	I	8054067	1
23	8054067	レバ -	LEVER	1		31153-			
24	J011035	ボルト;セムス	BOLT;SEMS	4					
25	2030249	グリップ	GRIP	1					
26	2030254	グリップ	GRIP	1					
28	1015359	ペダル	PEDAL	1					
29	1015358	ペダル	PEDAL	1					
31	J021040	ボルト;セムス	BOLT;SEMS	4					
32	4259594	ブラケット	BRACKET	1					
33	4259595	ブラケット	BRACKET	1					
34	J011025	ボルト;セムス	BOLT;SEMS	4					
35	4256156	ダンパ	DAMPER	2		-31114			
35	4304665	ダンパ	DAMPER	2		31115-			
36	M210840	ボルト	BOLT	4					
37	4259596	ワッシャ;プレーン	WASHER;PLANE	8					
38	M500807	ナット	NUT	6					
41	1015478	レスト;フット	REST;FOOT	1					
42	1015477	レスト;フット	REST;FOOT	1					
43	3052543	カバー	COVER	2					
45	J011035	ボルト;セムス	BOLT;SEMS	12					
69	0001067	マット;フロア	MAT;FLOOR	1		-32067			
69	4324918	マット;フロア	MAT;FLOOR	1		32068-			
101	4191969	プレート	PLATE	1					
102	9101512	バルブ;パイロット	VALVE;PILOT	1	H				
105	J021040	ボルト;セムス	BOLT;SEMS	2					

操作レバー (2) Control Lever (2)

適用号機 32581~
Serial No.

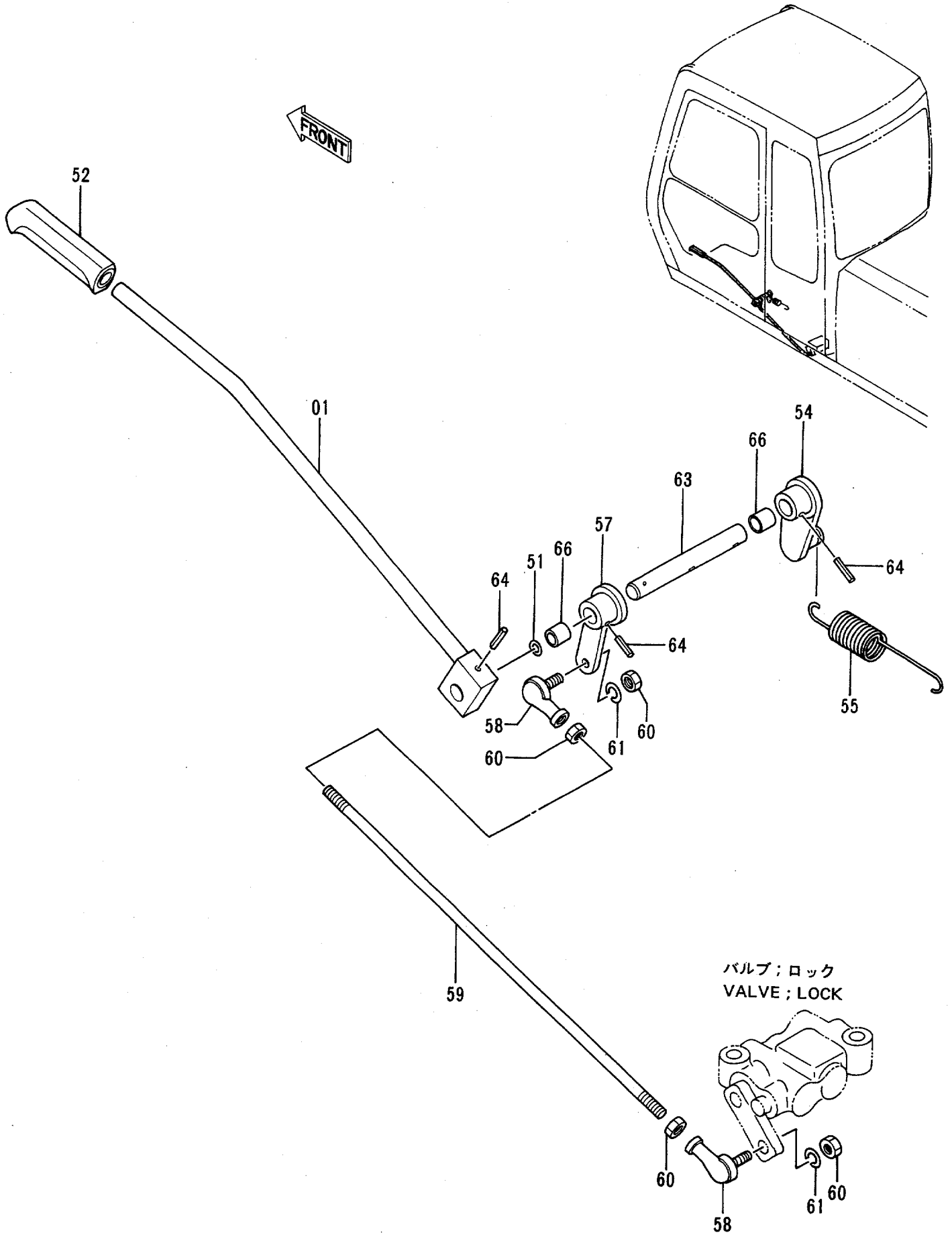


ソーサレバ - (2)
CONTROL LEVER (2)

32581-

符号 ITEM	部品番号 PART NO.	部品名 PART NAME	or PART NAME CODE	数量 QTY	サービス ユー S.C	適用号機 SERIAL NO.	互換性 ICA	代替部品 REPLACEABLE PART	
								部品番号 PART NO.	数量 QTY
01	3067801	ブラケット	BRACKET	2					
19	4205317	ピン;スプリング	PIN;SPRING	2					
20	4205318	ピン;スプリング	PIN;SPRING	2					
22	8054066	レバ -	LEVER	1					
23	8054067	レバ -	LEVER	1					
24	J011035	ボルト;セムス	BOLT;SEMS	4					
25	2030249	グリップ	GRIP	1					
26	2030254	グリップ	GRIP	1					
28	1019853	ペダル (R)	PEDAL (R)	1					
29	1019852	ペダル (L)	PEDAL (L)	1					
31	J021045	ボルト;セムス	BOLT;SEMS	4					
35	4204959	ダンパ	DAMPER	2					
36	4044928	ピン	PIN	2					
37	A590108	ワッシャ;プレーン	WASHER;PLANE	4					
38	4022697	ピン;ロック	PIN;LOCK	4					
41	1015478	レスト;フット	REST;FOOT	1					
42	1015477	レスト;フット	REST;FOOT	1					
43	3052543	カバー	COVER	1					
44	4338635	カバー	COVER	1					
45	J011035	ボルト;セムス	BOLT;SEMS	8					
51	9742276	ブラケット (R)	BRACKET (R)	1					
52	9742277	ブラケット (L)	BRACKET (L)	1					
53	4335927	プレート	PLATE	1					
54	J011020	ボルト;セムス	BOLT;SEMS	2					
55	A590908	ワッシャ;スプリング	WASHER;SPRING	2					
56	M500807	ナット	NUT	2					
69	0001671	マット;フロア	MAT;FLOOR	1					
102	9101512	バルブ;パイロット	VALVE;PILOT	1	H				
105	J021040	ボルト;セムス	BOLT;SEMS	2					

操作レバー (3) Control Lever (3)

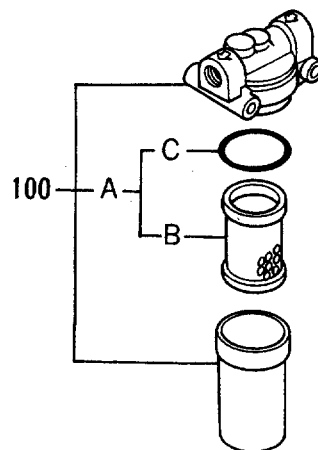
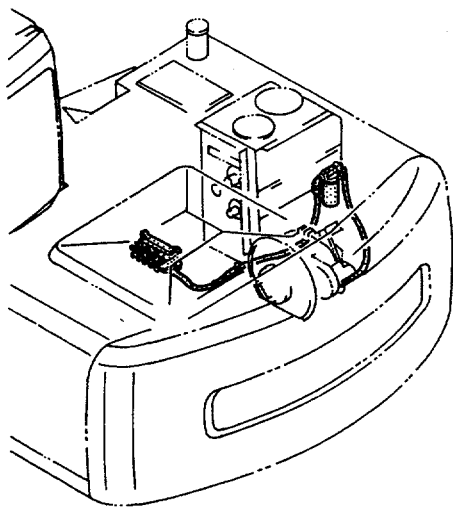


ソーサレバ - (3)
CONTROL LEVER (3)

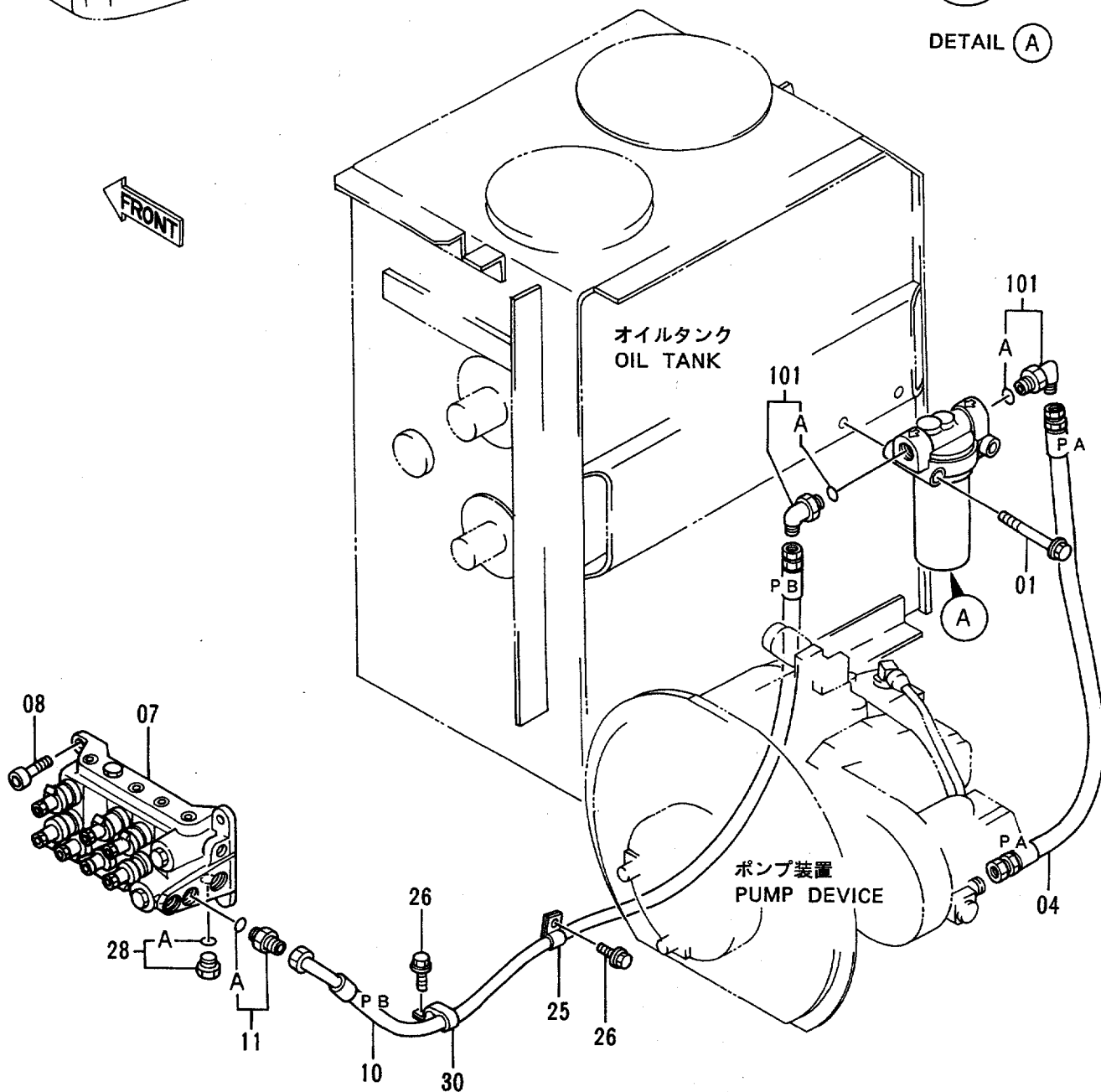
30001-

符号 ITEM	部品番号 PART NO.	部品名 PART NAME	PART NAME or CODE	数量 Q'TY	サービス コード S.C	適用号機 SERIAL NO.	互換性 ICA	代替部品 REPLACEABLE PART	
								部品番号 PART NO.	数量 Q'TY
01	8050900	レバ - ; ロック	LEVER; LOCK	1					
51	A590116	ワッシャ; プレーン	WASHER; PLANE	1					
52	3051611	グリップ	GRIP	1					
54	9738060	リンク	LINK	1					
55	4189184	スプリング; テンション	SPRING; TENSION	1					
57	9738059	リンク	LINK	1					
58	4056018	ジョイント; ボール	JOINT; BALL	2					
59	4259591	ロッド	ROD	1					
60	M500807	ナット	NUT	4					
61	A590908	ワッシャ; スプリング	WASHER; SPRING	2					
63	4259592	ピン	PIN	1					
64	4027427	ピン; スプリング	PIN; SPRING	3					
66	4259767	ブッシング	BUSHING	2					

パイロット配管 (1-1) Pilot Pipings (1-1)



DETAIL (A)



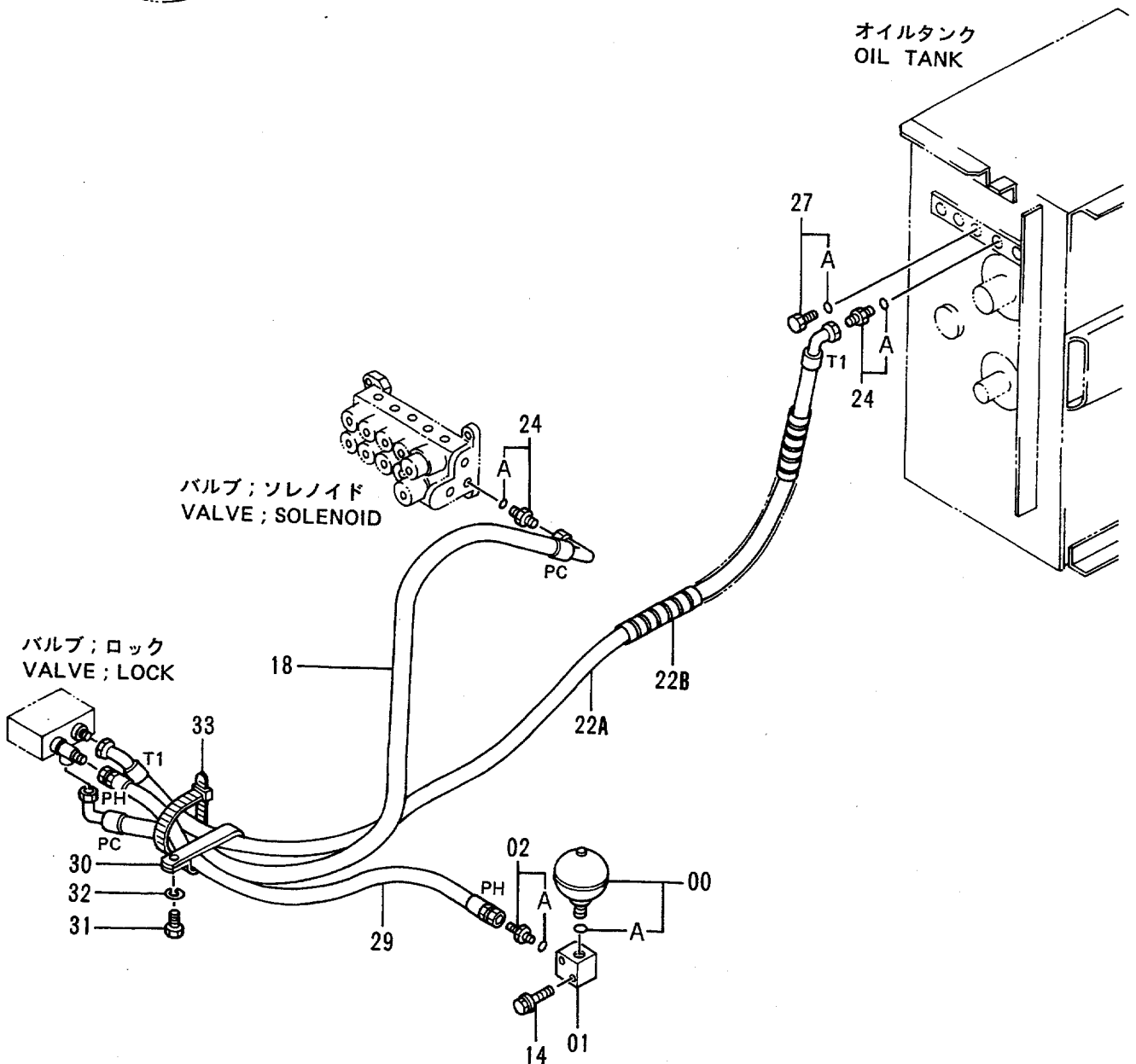
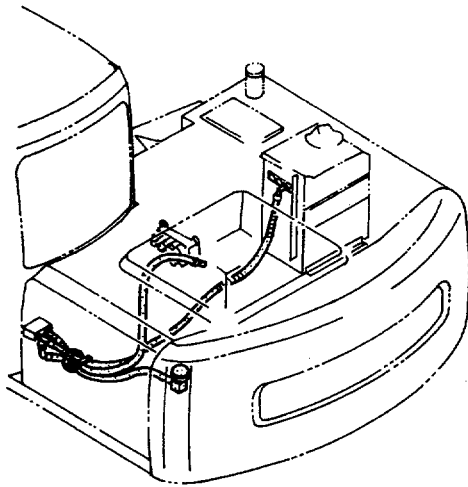
パイロットパイプ (1-1)
PILOT PIPINGS (1-1)

30001-

符号 ITEM	部品番号 PART NO.	部品名 PART NAME	or PART NAME CODE	数量 QTY	サービス コード S.C	適用号機 SERIAL NO.	互換性 ICA	代替部品 REPLACEABLE PART	
								部品番号 PART NO.	数量 QTY
01	J011095	ボルト;セムス	BOLT;SEMS	2					
04	4276912	ホース (PA)	HOSE (PA)	1					
07	4276904	バルブ;ソレノイド	VALVE;SOL.	1	H				
08	M341025	ボルト;ソケット	BOLT;SOCKET	3					
10	4264575	ホース (PB)	HOSE (PB)	1					
11	4210361	アダプタ;S	ADAPTER;S	1					
11A	4506418	・O-リング	・O-RING	1					
25	4190277	クリップ	CLIP	1					
26	J011025	ボルト;セムス	BOLT;SEMS	2					
28	4093624	プラグ	PLUG	1					
28A	957366	・O-リング	・O-RING	1					
30	4190266	クリップ	CLIP	1					
100	4191300	フィルタ;オイル	FILTER;OIL	1					
100A	4207841	・エレメント;オイル	・ELEMENT;OIL	1					
100B	4191301	・・エレメント;フィルタ	・・ELEMENT;FILTER	1					
100C	A811065	・・O-リング	・・O-RING	1					
101	4154672	エルボ;S	ELBOW;S	2					
101A	4506418	・O-リング	・O-RING	1					

パイロット配管 (1-2) <STD><N.EUROPE>

Pilot Pipings (1-2) <STD><N.EUROPE>

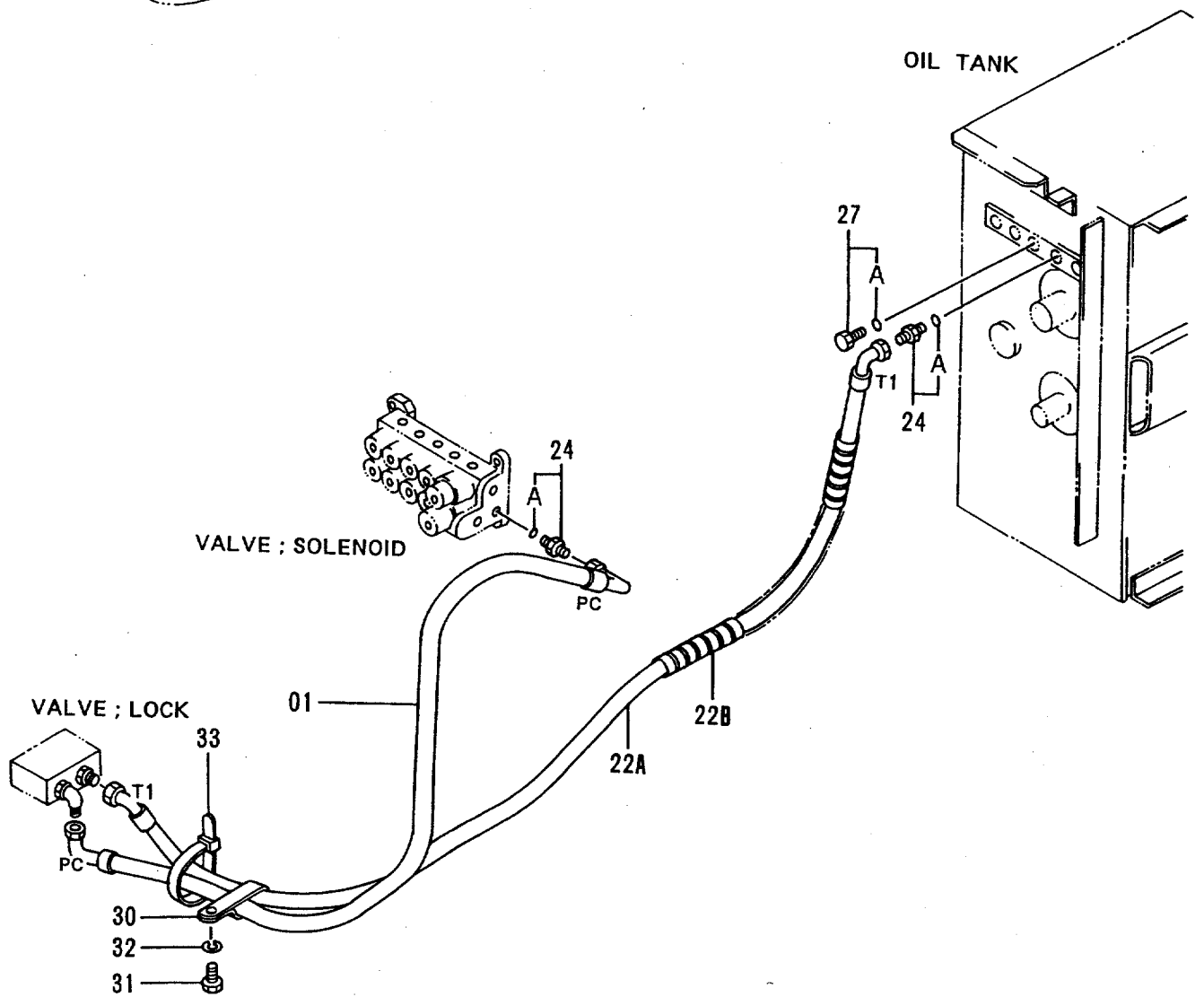
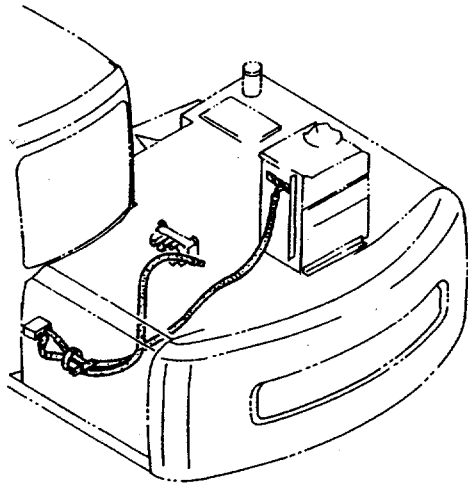


パイロット ハイカン (1-2) <STD><N.EUROPE>
PILOT PIPINGS (1-2) <STD><N.EUROPE>

30001-

符号 ITEM	部品番号 PART NO.	部品名 PART NAME	or PART NAME CODE	数量 QTY	サービス コード S.C	適用号機 SERIAL NO.	互 換 性 ICA	代替部品 REPLACEABLE PART	
								部品番号 PART NO.	数量 QTY
00	4195978	アキュムレータ	ACCUMULATOR	1					
00A	954493	・O-リング	・O-RING	1					
01	3036998	ブ ロック	BLOCK	1					
02	4200465	アダ プ タ;S	ADAPTER;S	1					
02A	957366	・O-リング	・O-RING	1					
14	J011060	ボ ルト;セムス	BOLT;SEMS	2					
18	4285787	ホース;ナイロン (PC)	HOSE;NYLON (PC)	1		-31817	I	4320253	1
18	4320253	ホース (PC)	HOSE (PC)	1		31818-			
22A	4283885	ホース;ナイロン (T1)	HOSE;NYLON (T1)	1					
22B	4133527	プ ロテクタ	PROTECTOR	1					
24	4200466	アダ プ タ;S	ADAPTER;S	2					
24A	4509180	・O-リング	・O-RING	1					
27	4092534	プ ラグ	PLUG	1					
27A	4509180	・O-リング	・O-RING	1					
29	4285684	ホース (PH)	HOSE (PH)	1					
30	4190266	クリップ	CLIP	1					
31	J901020	ボ ルト	BOLT	1					
32	A590910	ワッシャ;スプリング	WASHER;SPRING	1					
33	4055312	クリップ ;バンド	CLIP;BAND	1					

パイロット配管 (1-2) <USA> Pilot Pipings (1-2) <USA>

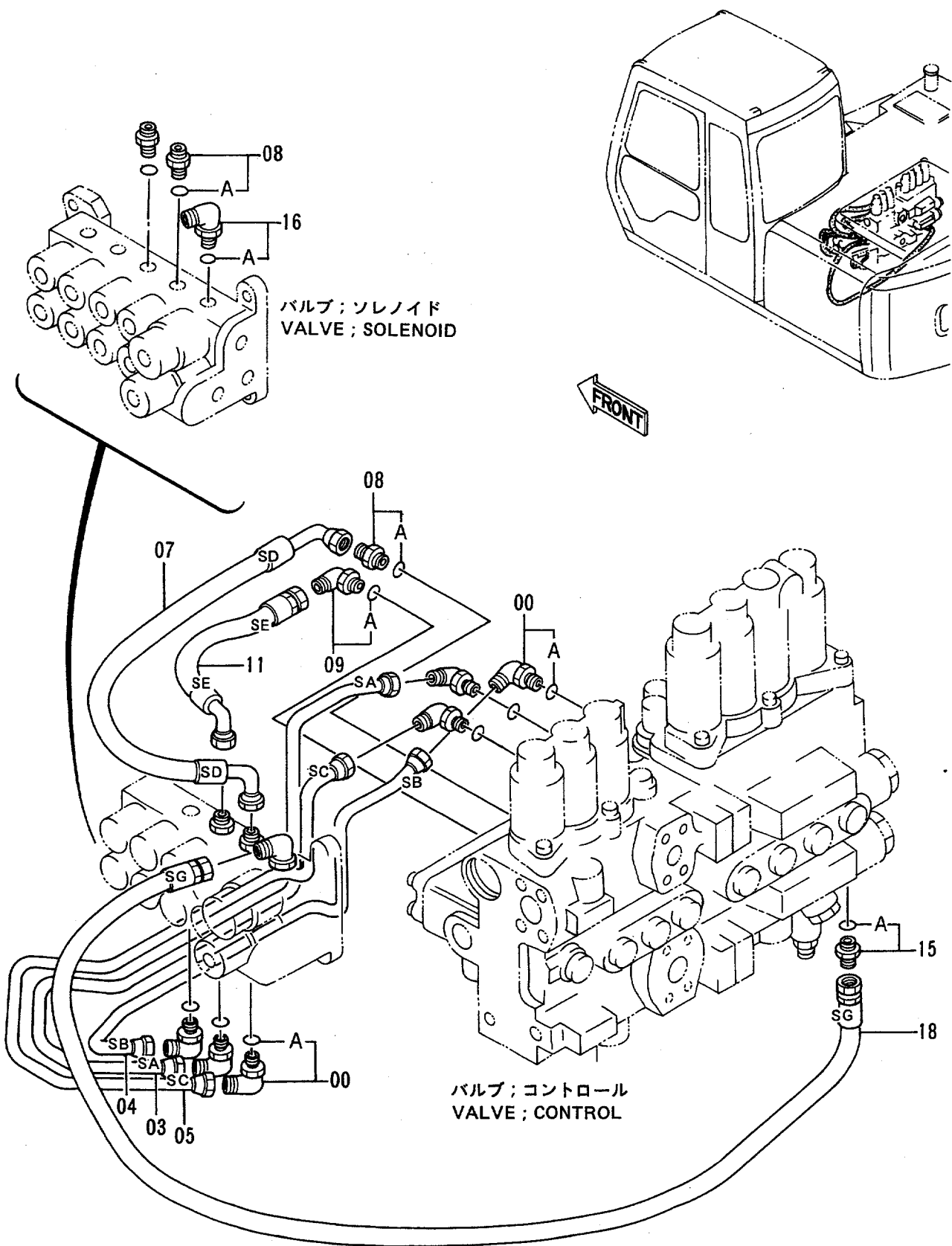


パイロット ハイカン (1-2) <USA>
PILOT PIPINGS (1-2) <USA>

30001-

符号 ITEM	部品番号 PART NO.	部品名 PART NAME	or PART NAME CODE	数量 Q'TY	サービス コード S.C	適用号機 SERIAL NO.	互 換 性 ICA	代替部品 REPLACEABLE PART	
								部品番号 PART NO.	数量 Q'TY
01	4285787	ホース;ナイロン (PC)	HOSE;NYLON (PC)	1		-31817	I	4320253	1
01	4320253	ホース (PC)	HOSE (PC)	1		31818-			
22A	4283885	ホース;ナイロン (T1)	HOSE;NYLON (T1)	1					
22B	4133527	プロテクタ	PROTECTOR	1					
24	4200466	アダプタ;S	ADAPTER;S	2					
24A	4509180	・O-リング	・O-RING	1					
27	4092534	プラグ	PLUG	1					
27A	4509180	・O-リング	・O-RING	1					
30	4190266	クリップ	CLIP	1					
31	J901020	ボルト	BOLT	1					
32	A590910	ワッシャ;スプリング	WASHER;SPRING	1					
33	4055312	クリップ ;バンド	CLIP;BAND	1					

パイロット配管 (2-1) Pilot Pipings (2-1)



バルブ; ソレノイド
VALVE ; SOLENOID

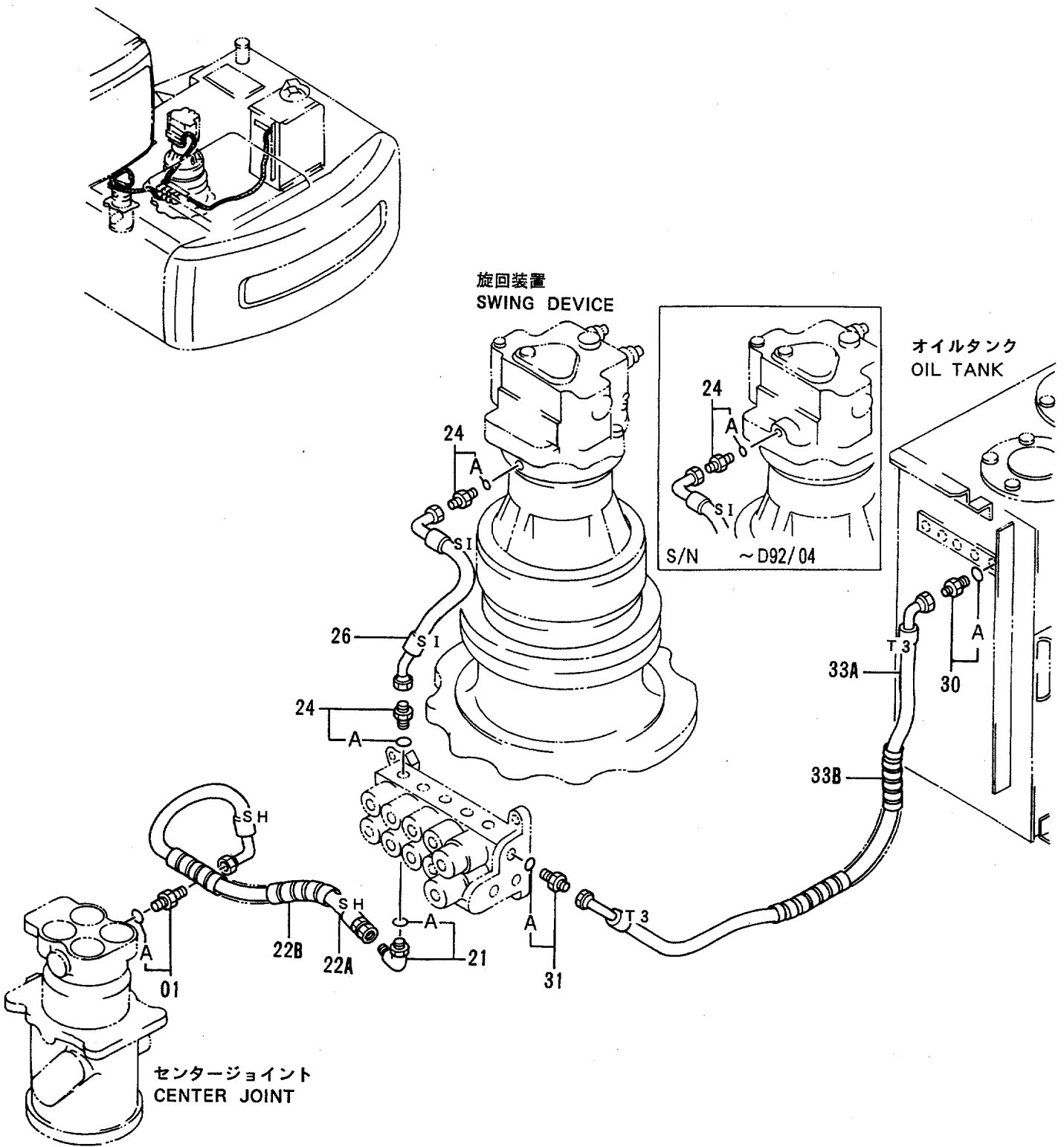
バルブ; コントロール
VALVE ; CONTROL

パイロット ハイカン (2-1)
PILOT PIPINGS (2-1)

30001-

符号 ITEM	部品番号 PART NO.	部品名 PART NAME	or PART NAME CODE	数量 Q'TY	サービス コード S. C	適用号機 SERIAL NO.	互換性 ICA	代替部品 REPLACEABLE PART	
								部品番号 PART NO.	数量 Q'TY
00	4179837	フィッティング ;パイプ	FITTING;PIPE	6		-30663	Y	4293950	6
00	4293950	エルボ ;S	ELBOW;S	6		30664-			
00A	957366	・O-リング	・O-RING	1					
03	3056016	パイプ (SA)	PIPE (SA)	1					
04	3055270	パイプ (SB)	PIPE (SB)	1					
05	3055272	パイプ (SC)	PIPE (SC)	1					
07	4283883	ホース;ナイロン (SD)	HOSE;NYLON (SD)	1		-31474	I	4313550	1
07	4313550	ホース (SD)	HOSE (SD)	1		31475-			
08	4200465	アダプタ;S	ADAPTER;S	3					
08A	957366	・O-リング	・O-RING	1					
09	4154670	エルボ ;S	ELBOW;S	1					
09A	957366	・O-リング	・O-RING	1					
11	4278584	ホース;ナイロン (SE)	HOSE;NYLON (SE)	1		-31817	I	4320251	1
11	4320251	ホース (SE)	HOSE (SE)	1		31818-			
15	4200467	アダプタ;S	ADAPTER;S	1					
15A	957366	・O-リング	・O-RING	1					
16	4156434	エルボ ;S	ELBOW;S	1					
16A	957366	・O-リング	・O-RING	1					
18	4278585	ホース;ナイロン (SG)	HOSE;NYLON (SG)	1					

パイロット配管 (2-2) Pilot Pipings (2-2)

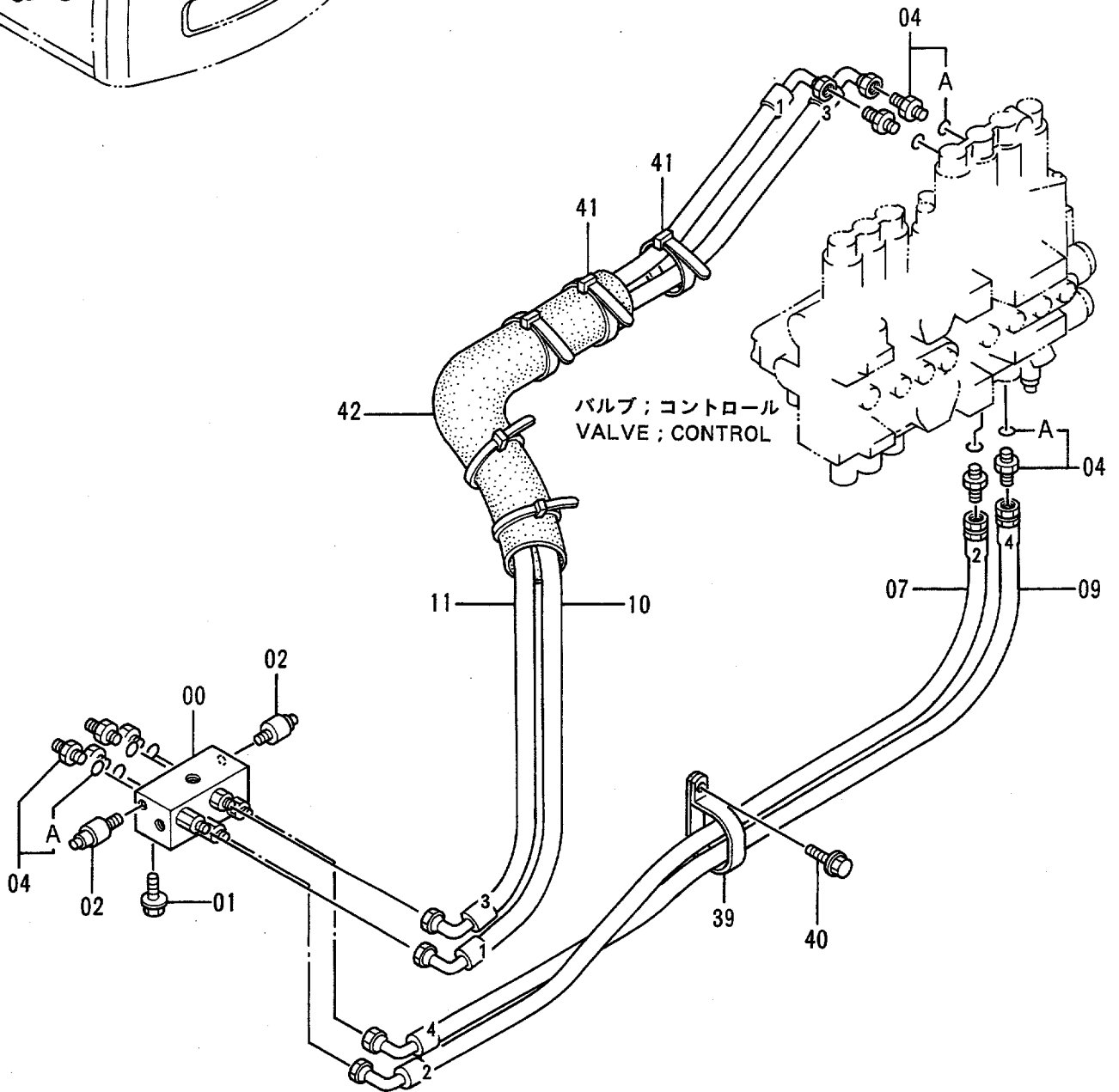
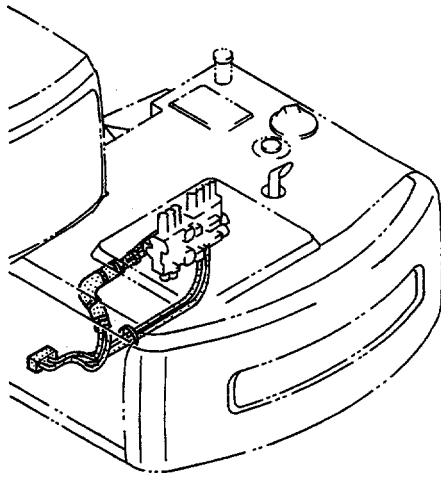


パイロットパイプ (2-2)
PILOT PIPINGS (2-2)

30001-

符号 ITEM	部品番号 PART NO.	部品名 PART NAME	or PART NAME CODE	数量 Q'TY	サービス コード S.C	適用号機 SERIAL NO.	互換性 ICA	代替部品 REPLACEABLE PART	
								部品番号 PART NO.	数量 Q'TY
01	4200465	アダプタ;S	ADAPTER;S	1					
01A	957366	・O-リング	・O-RING	1					
21	4154670	エルボ;S	ELBOW;S	1					
21A	957366	・O-リング	・O-RING	1					
22A	4283884	ホース;ナイロン (SH)	HOSE;NYLON (SH)	1		-31817	I	4320252	1
22A	4320252	ホース (SH)	HOSE (SH)	1		31818-			
22B	4133527	プロテクタ	PROTECTOR	1					
24	4200465	アダプタ;S	ADAPTER;S	2					
24A	957366	・O-リング	・O-RING	1					
26	4285509	ホース;ナイロン (SI)	HOSE;NYLON (SI)	1		-31817	I	4320256	1
26	4320256	ホース (SI)	HOSE (SI)	1		31818-			
30	4200466	アダプタ;S	ADAPTER;S	1					
30A	4509180	・O-リング	・O-RING	1					
31	4200467	アダプタ;S	ADAPTER;S	1					
31A	957366	・O-リング	・O-RING	1					
33A	4285786	ホース;ナイロン (T3)	HOSE;NYLON (T3)	1					
33B	4133527	プロテクタ	PROTECTOR	1					

パイロット配管 (3-1) Pilot Pipings (3-1)

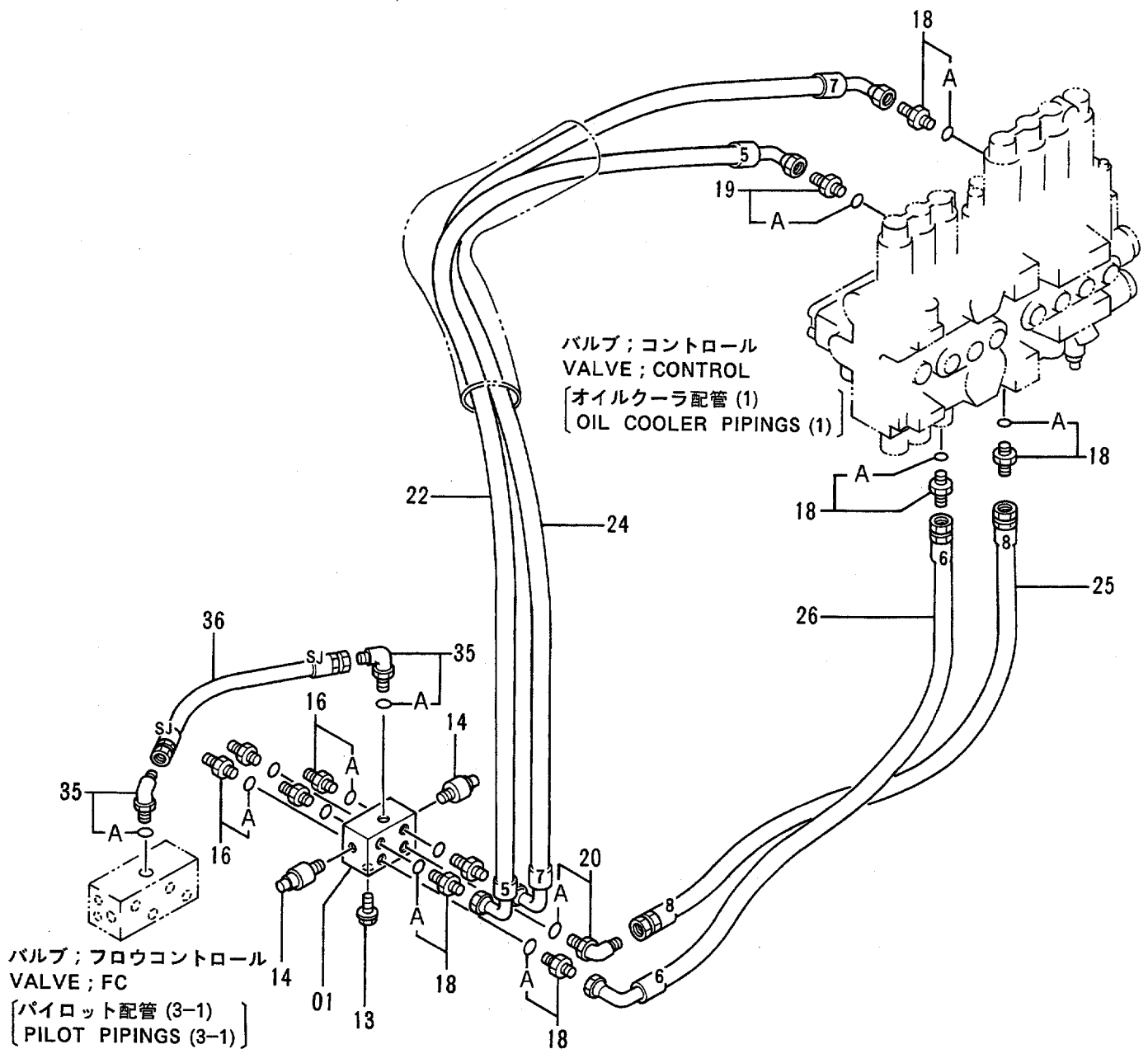
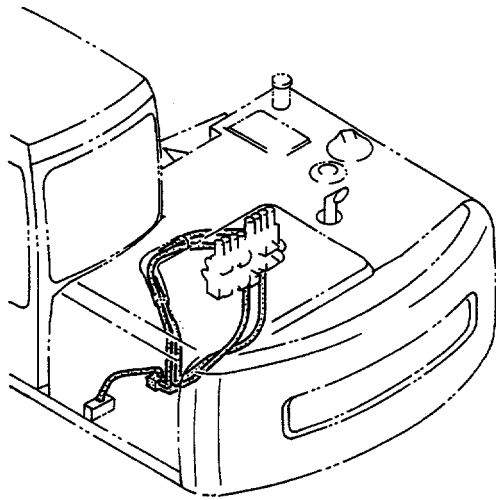


パイロットパイプ (3-1)
PILOT PIPINGS (3-1)

30001-

符号 ITEM	部品番号 PART NO.	部品名 PART NAME	or PART NAME CODE	数量 Q'TY	サービス コード S. C	適用号機 SERIAL NO.	互換性 ICA	代替部品 REPLACEABLE PART	
								部品番号 PART NO.	数量 Q'TY
00	4254610	バルブ ; フロウコントロール	VALVE; FC	1	H	-31114			
00	4304666	バルブ ; フロウコントロール	VALVE; FC	1	H	31115-			
01	J010816	ボルト ; セムス	BOLT; SEMS	2					
02	4254563	スイッチ ; プレツシャ	SWITCH; PRESSURE	2					
04	4200466	アダプタ ; S	ADAPTER; S	8					
04A	4509180	・O-リング	・O-RING	1					
07	4260474	ホース ; ナイロン (2)	HOSE; NYLON (2)	1					
09	4269942	ホース ; ナイロン (4)	HOSE; NYLON (4)	1					
10	4285679	ホース ; ナイロン (1)	HOSE; NYLON (1)	1					
11	4285680	ホース ; ナイロン (3)	HOSE; NYLON (3)	1					
39	4193816	クリップ	CLIP	1					
40	J011025	ボルト ; セムス	BOLT; SEMS	1					
41	4055312	クリップ ; バンド	CLIP; BAND	5					
42	4217147	ブッシング ; ラバー	BUSHING; RUBBER	1					

パイロット配管 (3-2) Pilot Pipings (3-2)

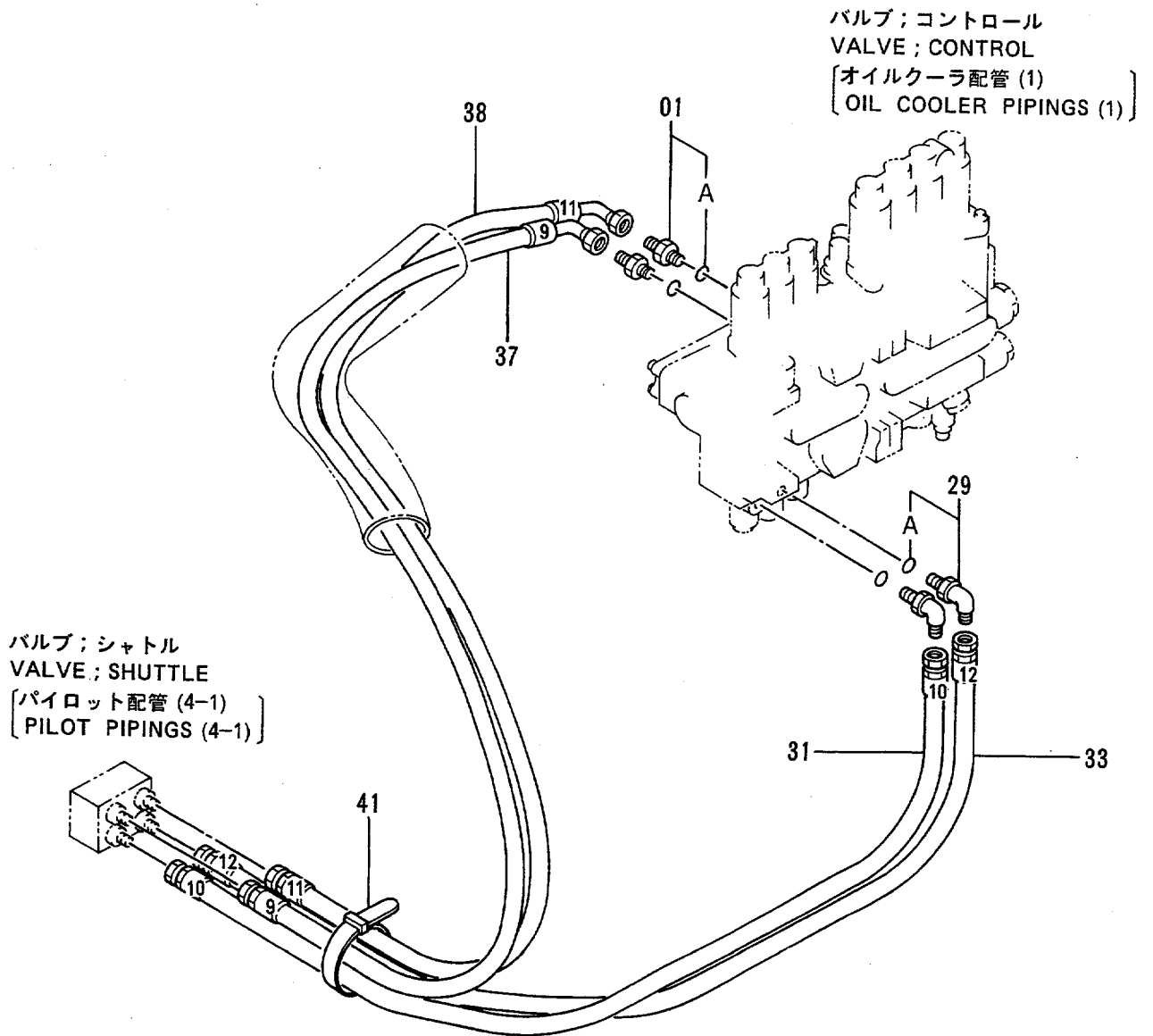
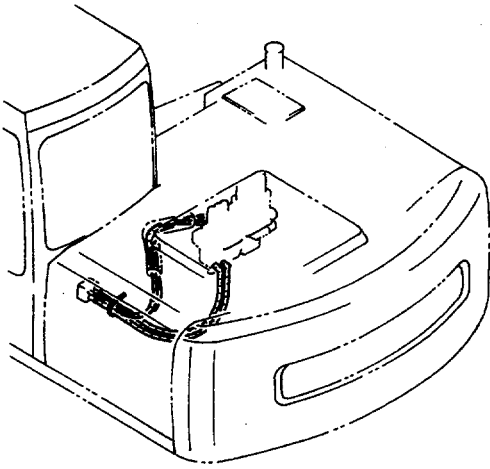


パイロット ハイカン (3-2)
PILOT PIPINGS (3-2)

30001-

符号 ITEM	部品番号 PART NO.	部 品 名 PART NAME	or PART NAME CODE	数量 Q'TY	サービス コード S.C	適用号機 SERIAL NO.	互換性 ICA	代替部品 REPLACEABLE PART	
								部品番号 PART NO.	数量 Q'TY
01	4254613	バルブ ;シャトル	VALVE;SHUTTLE	1	H				
13	J010816	ボルト;セムス	BOLT;SEMS	2					
14	4254563	スイッチ;プレツシャ	SWITCH;PRESSURE	2					
16	4200466	アダプタ;S	ADAPTER;S	4					
16A	4509180	・O-リング	・O-RING	1					
18	4200466	アダプタ;S	ADAPTER;S	6					
18A	4509180	・O-リング	・O-RING	1					
19	4200467	アダプタ;S	ADAPTER;S	1					
19A	957366	・O-リング	・O-RING	1					
20	4154671	エルボ ;S	ELBOW;S	1					
20A	4509180	・O-リング	・O-RING	1					
22	4283939	ホース;ナイロン (5)	HOSE;NYLON (5)	1					
24	4283941	ホース;ナイロン (7)	HOSE;NYLON (7)	1					
25	4283942	ホース;ナイロン (8)	HOSE;NYLON (8)	1					
26	4286044	ホース;ナイロン (6)	HOSE;NYLON (6)	1					
35	4154670	エルボ ;S	ELBOW;S	2					
35A	957366	・O-リング	・O-RING	1					
36	4283993	ホース;ナイロン (SJ)	HOSE;NYLON (SJ)	1					

パイロット配管 (3-3)
Pilot Pipings (3-3)

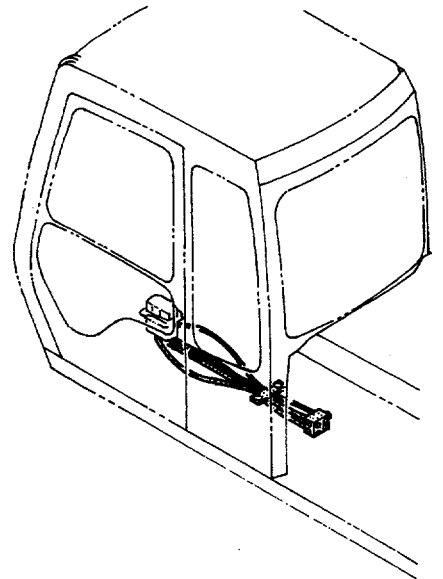


パイロット・パイプ (3-3)
PILOT PIPINGS (3-3)

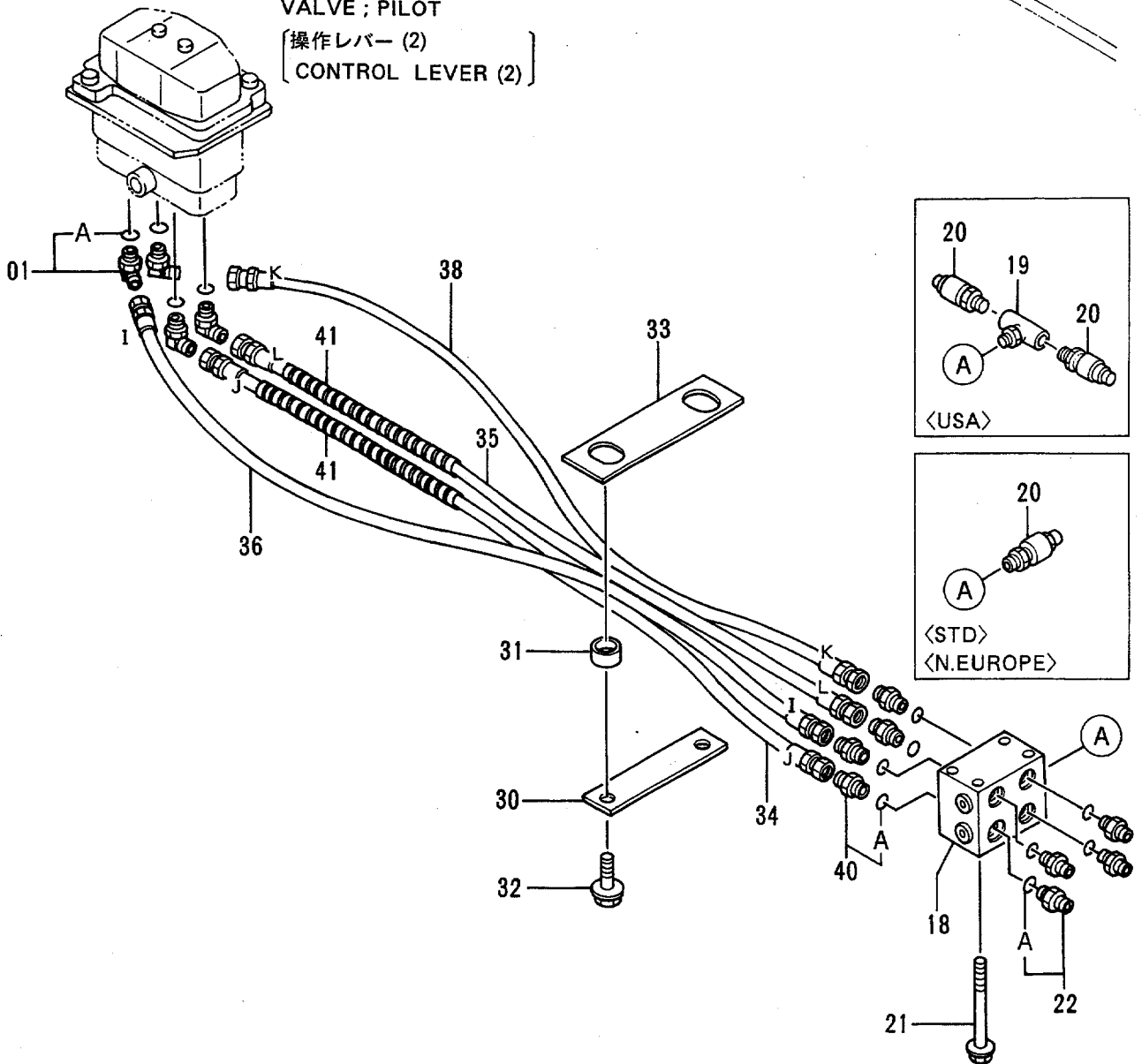
30001-

符号 ITEM	部品番号 PART NO.	部品名 PART NAME	or PART NAME CODE	数量 QTY	サービス コード S.C	適用号機 SERIAL NO.	互換性 ICA	代替部品 REPLACEABLE PART	
								部品番号 PART NO.	数量 QTY
01	4200467	アダプタ;S	ADAPTER;S	2					
01A	957366	・O-リング	・O-RING	1					
29	4156434	エルボ;S	ELBOW;S	2					
29A	957366	・O-リング	・O-RING	1					
31	4283944	ホース;ナイロン (10)	HOSE;NYLON (10)	1					
33	4283946	ホース;ナイロン (12)	HOSE;NYLON (12)	1					
37	4285681	ホース;ナイロン (9)	HOSE;NYLON (9)	1					
38	4285682	ホース;ナイロン (11)	HOSE;NYLON (11)	1					
41	4055312	クリップ;バンド	CLIP;BAND	1					

パイロット配管 (4-1) Pilot Pipings (4-1)



バルブ;パイロット
VALVE; PILOT
[操作レバー (2)
CONTROL LEVER (2)]

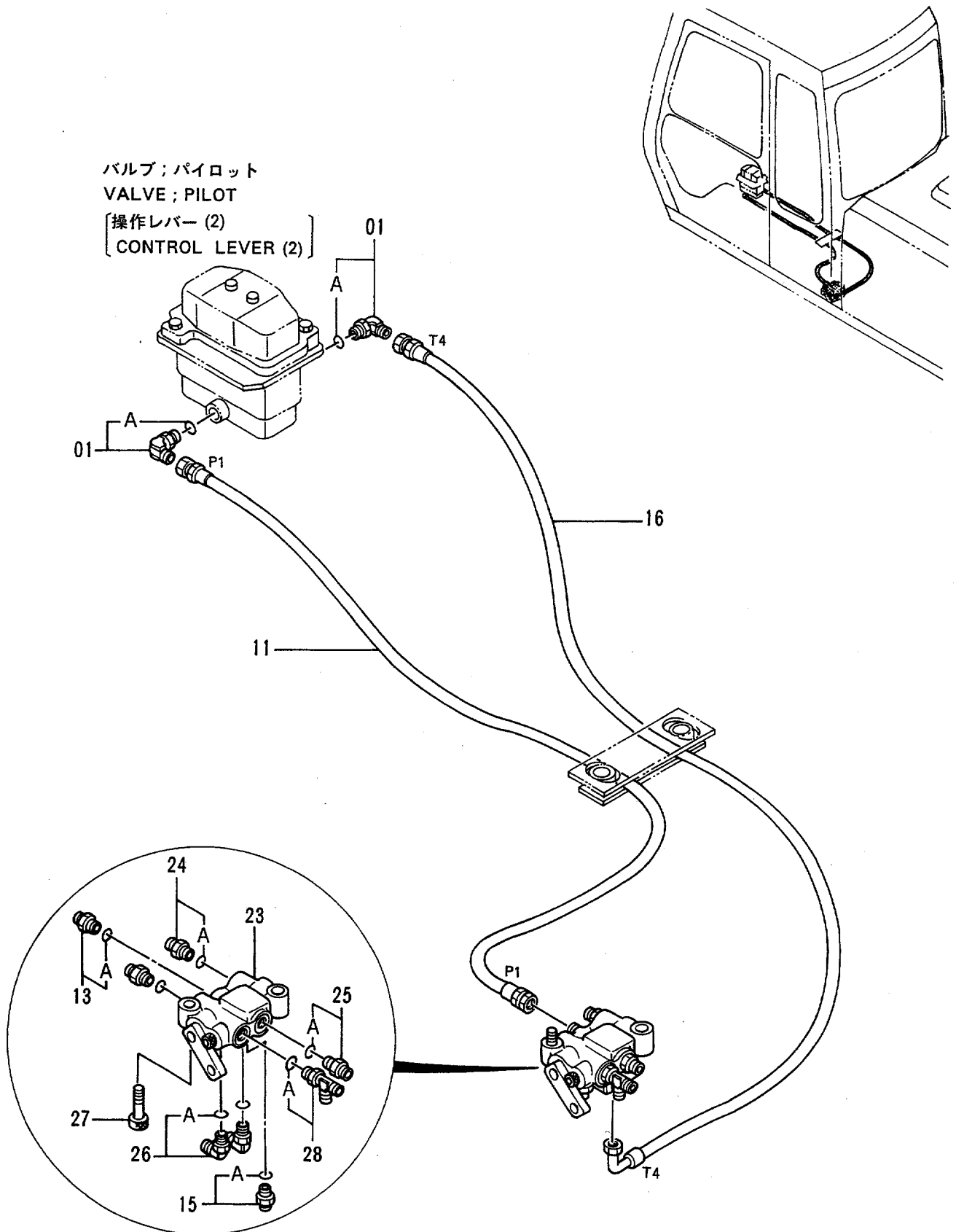


パイロットパイプ (4-1)
PILOT PIPINGS (4-1)

30001-

符号 ITEM	部品番号 PART NO.	部品名 PART NAME	or PART NAME CODE	数量 QTY	サービス コード S. C	適用号機 SERIAL NO.	互換性 ICA	代替部品 REPLACEABLE PART	
								部品番号 PART NO.	数量 QTY
01	4156434	エルボ ;S	ELBOW;S	4					
01A	957366	・O-リング	・O-RING	1					
18	4254612	バルブ ;シャトル	VALVE;SHUTTLE	1	H				
19	4289907	チー ;S <USA>	TEE;S <USA>	1					
20	4254563	スイッチ ;プレッシャ	SWITCH;PRESSURE	1					
,		<STD><N. EUROPE>	<STD><N. EUROPE>						
20	4254563	スイッチ ;プレッシャ <USA>	SWITCH;PRESSURE <USA>	2					
,									
21	J010895	ボルト ;セムス	BOLT;SEMS	4					
22	4200466	アダプタ ;S	ADAPTER;S	4					
22A	4509180	・O-リング	・O-RING	1					
30	9736384	プレート	PLATE	1					
31	4270773	リング	RING	2					
32	J021020	ボルト ;セムス	BOLT;SEMS	2					
33	4270771	プレート	PLATE	1					
34	4286045	ホース ;ナイロン (J)	HOSE;NYLON (J)	1					
35	4286046	ホース ;ナイロン (L)	HOSE;NYLON (L)	1					
36	4281535	ホース ;ナイロン (I)	HOSE;NYLON (I)	1					
38	4281537	ホース ;ナイロン (K)	HOSE;NYLON (K)	1					
40	4200466	アダプタ ;S	ADAPTER;S	4					
40A	4509180	・O-リング	・O-RING	1					
41	4133527	プロテクタ	PROTECTOR	2					

パイロット配管 (4-2) <STD>
 Pilot Pipings (4-2) <STD>

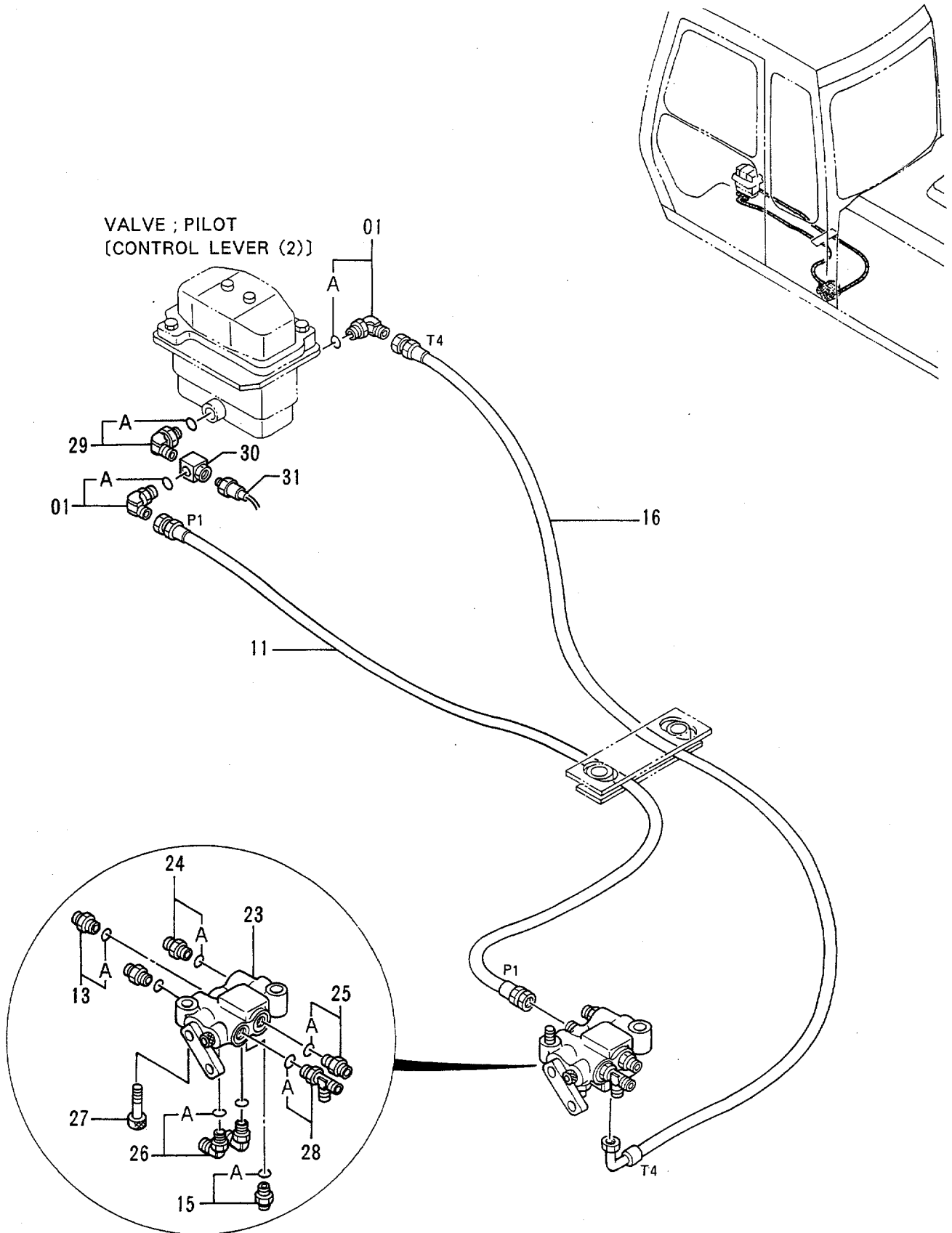


パイロットパイプ (4-2) <STD>
PILOT PIPINGS (4-2) <STD>

30001-

符号 ITEM	部品番号 PART NO.	部品名 PART NAME	or PART NAME CODE	数量 QTY	サービス コード S. C	適用号機 SERIAL NO.	互換性 ICA	代替部品 REPLACEABLE PART	
								部品番号 PART NO.	数量 QTY
01	4156434	エルボ ;S	ELBOW;S	2					
01A	957366	・O-リング	・O-RING	1					
11	4215624	ホース;ナイロン (P1)	HOSE;NYLON (P1)	1					
13	4261938	フィルタ	FILTER	1					
13A	4509180	・O-リング	・O-RING	1					
15	4200466	アダプタ;S	ADAPTER;S	1					
15A	4509180	・O-リング	・O-RING	1					
16	4281530	ホース;ナイロン (T4)	HOSE;NYLON (T4)	1					
23	4254611	バルブ ;ロック	VALVE;LOCK	1	H				
24	4261938	フィルタ	FILTER	2					
24A	4509180	・O-リング	・O-RING	1					
25	4200466	アダプタ;S	ADAPTER;S	1					
25A	4509180	・O-リング	・O-RING	1					
26	4154671	エルボ ;S	ELBOW;S	2					
26A	4509180	・O-リング	・O-RING	1					
27	M341045	ボルト;ソケット	BOLT;SOCKET	2					
28	4239713	チー;S	TEE;S	1					
28A	4509180	・O-リング	・O-RING	1					

パイロット配管 (4-2) <N.EUROPE> Pilot Pipings (4-2) <N.EUROPE>



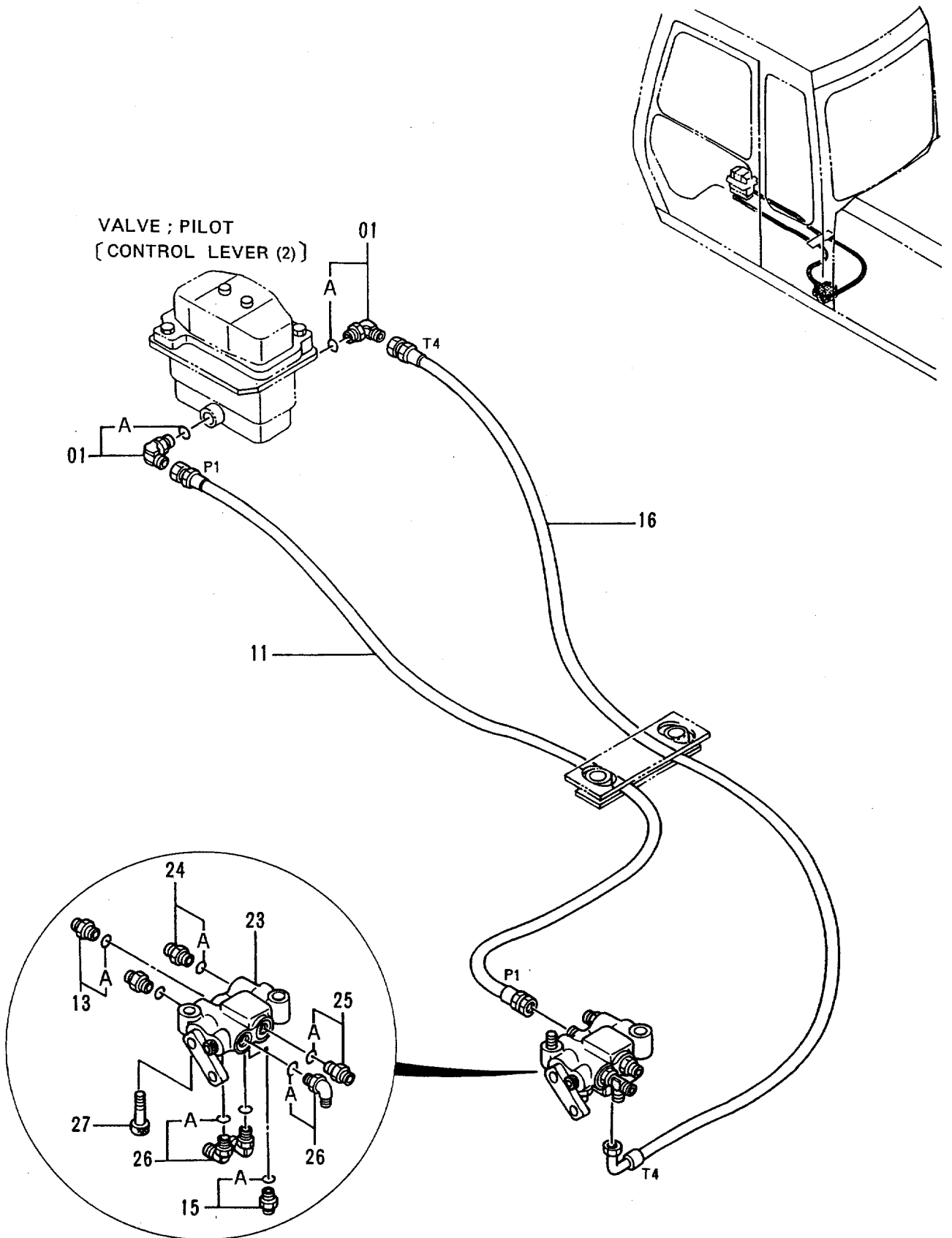
パイロットパイプ (4-2) <N.EUROPE>

PILOT PIPINGS (4-2) <N.EUROPE>

30001-

符号 ITEM	部品番号 PART NO.	部品名 PART NAME	or PART NAME CODE	数量 QTY	サービス コード S.C	適用号機 SERIAL NO.	互換性 ICA	代替部品 REPLACEABLE PART	
								部品番号 PART NO.	数量 QTY
01	4156434	エルボ ;S	ELBOW;S	2					
01A	957366	・O-リング	・O-RING	1					
11	4215624	ホース;ナイロン (P1)	HOSE;NYLON (P1)	1					
13	4261938	フィルタ	FILTER	1					
13A	4509180	・O-リング	・O-RING	1					
15	4200466	アダプタ;S	ADAPTER;S	1					
15A	4509180	・O-リング	・O-RING	1					
16	4281530	ホース;ナイロン (T4)	HOSE;NYLON (T4)	1					
23	4254611	バルブ ;ロック	VALVE;LOCK	1	H				
24	4261938	フィルタ	FILTER	2					
24A	4509180	・O-リング	・O-RING	1					
25	4200466	アダプタ;S	ADAPTER;S	1					
25A	4509180	・O-リング	・O-RING	1					
26	4154671	エルボ ;S	ELBOW;S	2					
26A	4509180	・O-リング	・O-RING	1					
27	M341045	ボルト;ソケット	BOLT;SOCKET	2					
28	4239713	チー;S	TEE;S	1					
28A	4509180	・O-リング	・O-RING	1					
29	4154671	エルボ ;S	ELBOW;S	1					
29A	4509180	・O-リング	・O-RING	1					
30	4294972	アダプタ	ADAPTER	1					
31	4188551	スイッチ;プレッシャ	SWITCH;PRES.	1					

パイロット配管 (4-2) <USA> Pilot Pipings (4-2) <USA>

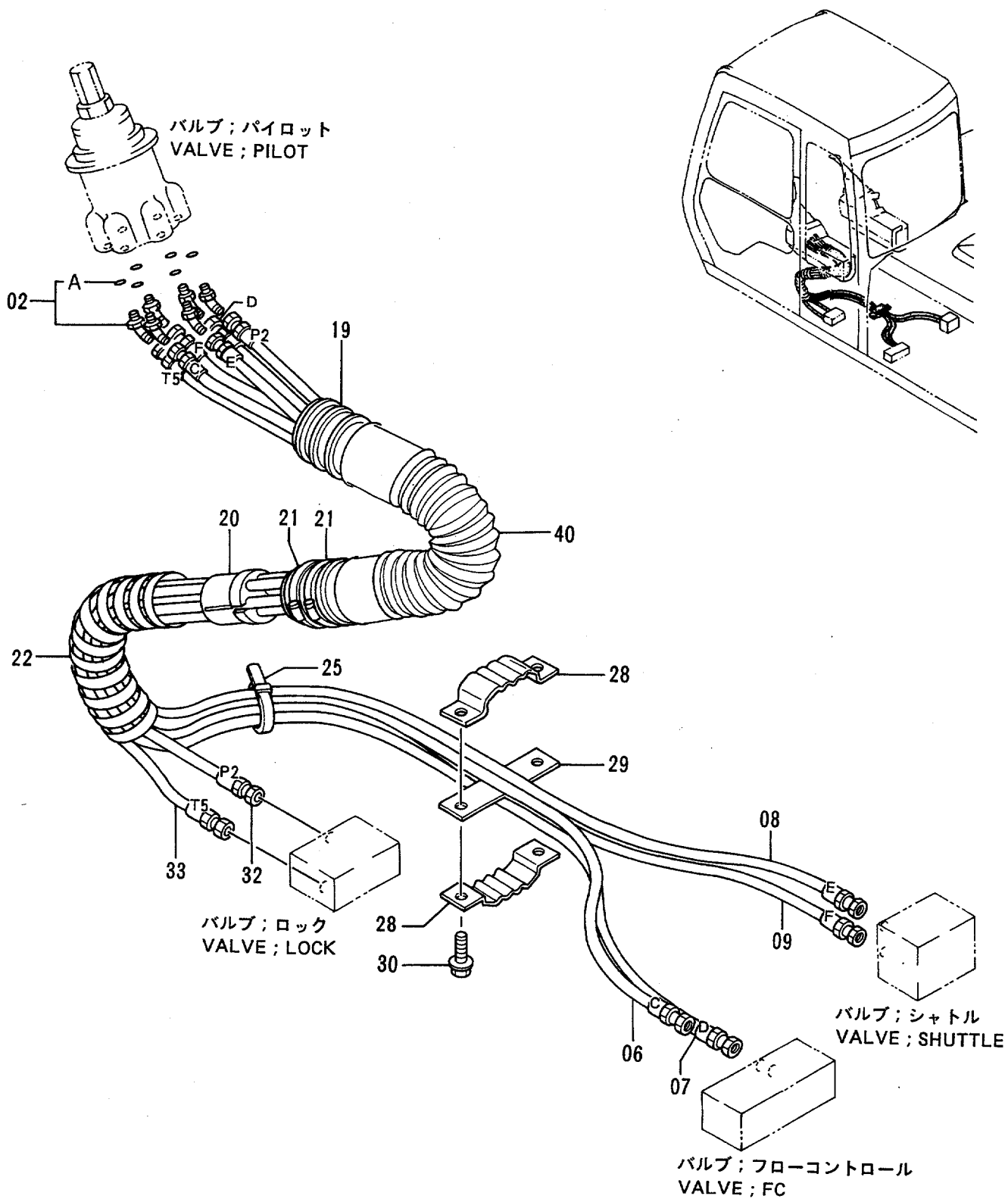


パイロット ハイカン (4-2) <USA>
PILOT PIPINGS (4-2) <USA>

30001-

符号 ITEM	部品番号 PART NO.	部品名 PART NAME	or PART NAME CODE	数量 Q'TY	サービス コード S. C	適用号機 SERIAL NO.	互 換 性 ICA	代替部品 REPLACEABLE PART	
								部品番号 PART NO.	数量 Q'TY
01	4156434	エルボ ;S	ELBOW;S	2					
01A	957366	・O-リング	・O-RING	1					
11	4215624	ホース;ナイロン (P1)	HOSE;NYLON (P1)	1					
13	4261938	フィルタ	FILTER	1					
13A	4509180	・O-リング	・O-RING	1					
15	4200466	アダプタ;S	ADAPTER;S	1					
15A	4509180	・O-リング	・O-RING	1					
16	4281530	ホース;ナイロン (T4)	HOSE;NYLON (T4)	1					
23	4254611	バルブ ;ロック	VALVE;LOCK	1	H				
24	4261938	フィルタ	FILTER	2					
24A	4509180	・O-リング	・O-RING	1					
25	4200466	アダプタ;S	ADAPTER;S	1					
25A	4509180	・O-リング	・O-RING	1					
26	4154671	エルボ ;S	ELBOW;S	3					
26A	4509180	・O-リング	・O-RING	1					
27	M341045	ボルト;ソケット	BOLT;SOCKET	2					

パイロット配管 (5-1) <STD> Pilot Pipings (5-1) <STD>

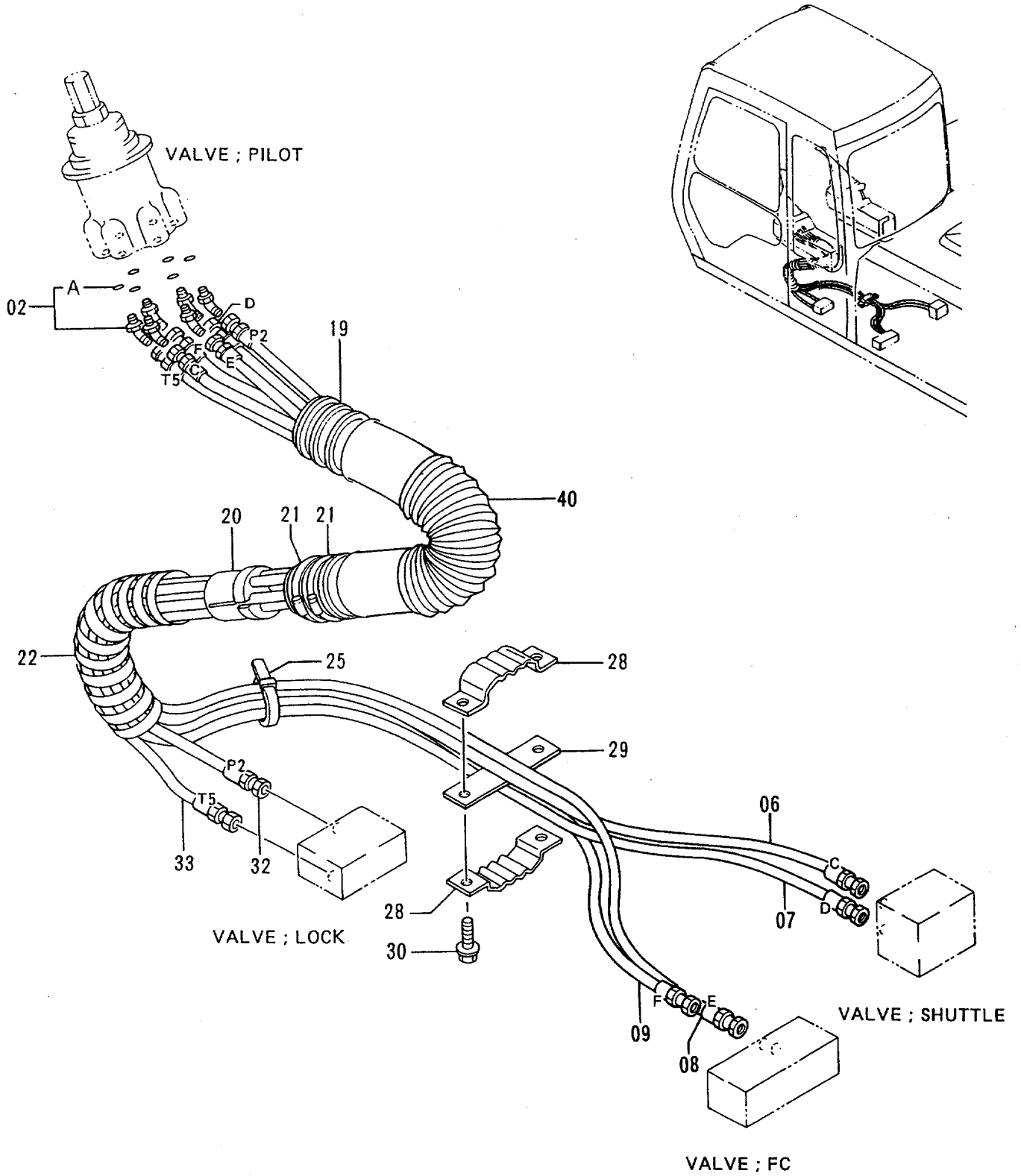


パイロットパイプ (5-1) <STD>
PILOT PIPINGS (5-1) <STD>

30001-

符号 ITEM	部品番号 PART NO.	部品名 PART NAME	or PART NAME CODE	数量 QTY	サービス コード S.C	適用号機 SERIAL NO.	互換性 ICA	代替部品 REPLACEABLE PART	
								部品番号 PART NO.	数量 QTY
02	4286916	エルボ ;S	ELBOW;S	6					
02A	957366	・O-リング	・O-RING	1					
06	4276995	ホース (C)	HOSE (C)	1		-32580			
06	4299086	ホース (C)	HOSE (C)	1	#	32581-			
07	4276996	ホース (D)	HOSE (D)	1		-32580			
07	4287097	ホース (D)	HOSE (D)	1	#	32581-			
08	4276997	ホース (E)	HOSE (E)	1		-32580			
08	4287518	ホース (E)	HOSE (E)	1	#	32581-			
09	4276998	ホース (F)	HOSE (F)	1		-32580			
09	4287522	ホース (F)	HOSE (F)	1	#	32581-			
19	4259730	ホース	HOSE	1		-32580			
19	4333115	ホース	HOSE	1	#	32581-			
20	3056040	ストツパ	STOPPER	1					
21	4504491	クランプ ;ホース	CLAMP;HOSE	2					
22	4044420	プロテクタ	PROTECTOR	1					
25	4055312	クリップ ;バンド	CLIP;BAND	1					
28	9727638	クランプ ;ホース	CLAMP;HOSE	2					
29	9727636	プレート	PLATE	1					
30	J021035	ボルト ;セムス	BOLT;SEMS	2					
32	4283998	ホース (P2)	HOSE (P2)	1		-32580			
32	4304411	ホース (P2)	HOSE (P2)	1	#	32581-			
33	4283999	ホース (T5)	HOSE (T5)	1		-32580			
33	4299085	ホース (T5)	HOSE (T5)	1	#	32581-			
40	4317953	ホース	HOSE	1		31689-32580			
40	4329965	ホース	HOSE	1	#	32581-			

パイロット配管 (5-1) <N.EUROPE> Pilot Pipings (5-1) <N.EUROPE>



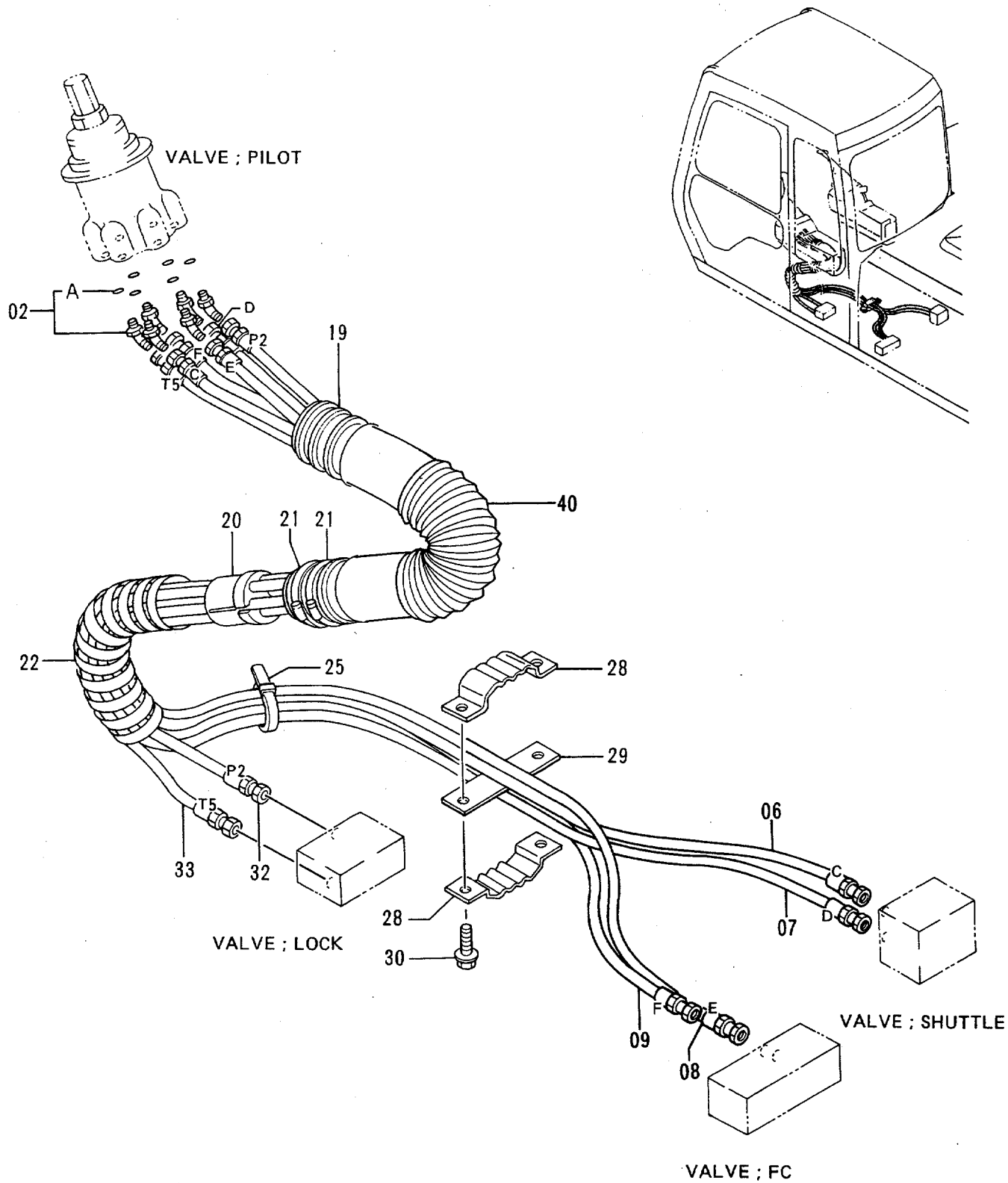
パイロットパイプ (5-1) <N.EUROPE>

PILOT PIPINGS (5-1) <N.EUROPE>

30001-

符号 ITEM	部品番号 PART NO.	部品名 PART NAME	or PART NAME CODE	数量 Q'TY	サービス コード S. C	適用号機 SERIAL NO.	互換性 ICA	代替部品 REPLACEABLE PART	
								部品番号 PART NO.	数量 Q'TY
02	4286916	エルボ [°] ;S	ELBOW;S	6					
02A	957366	・O-リング [°]	・O-RING	1					
06	4276995	ホース (C)	HOSE (C)	1		-32580			
06	4299086	ホース (C)	HOSE (C)	1	#	32581-			
07	4276996	ホース (D)	HOSE (D)	1		-32580			
07	4287097	ホース (D)	HOSE (D)	1	#	32581-			
08	4276997	ホース (E)	HOSE (E)	1		-32580			
08	4287518	ホース (E)	HOSE (E)	1	#	32581-			
09	4276998	ホース (F)	HOSE (F)	1		-32580			
09	4287522	ホース (F)	HOSE (F)	1	#	32581-			
19	4259730	ホース	HOSE	1		-32580			
19	4333115	ホース	HOSE	1	#	32581-			
20	3056040	ストツパ [°]	STOPPER	1					
21	4504491	クランプ [°] ;ホース	CLAMP;HOSE	2					
22	4044420	プロテクタ	PROTECTOR	1					
25	4055312	クリツパ [°] ;バンド [°]	CLIP;BAND	1					
28	9727638	クランプ [°] ;ホース	CLAMP;HOSE	2					
29	9727636	プレート	PLATE	1					
30	J021035	ボルト;セムス	BOLT;SEMS	2					
32	4283998	ホース (P2)	HOSE (P2)	1		-32580			
32	4304411	ホース (P2)	HOSE (P2)	1	#	32581-			
33	4283999	ホース (T5)	HOSE (T5)	1		-32580			
33	4299085	ホース (T5)	HOSE (T5)	1	#	32581-			
40	4317953	ホース	HOSE	1		31689-32580			
40	4329965	ホース	HOSE	1	#	32581-			

パイロット配管 (5-1) <USA> Pilot Pipings (5-1) <USA>

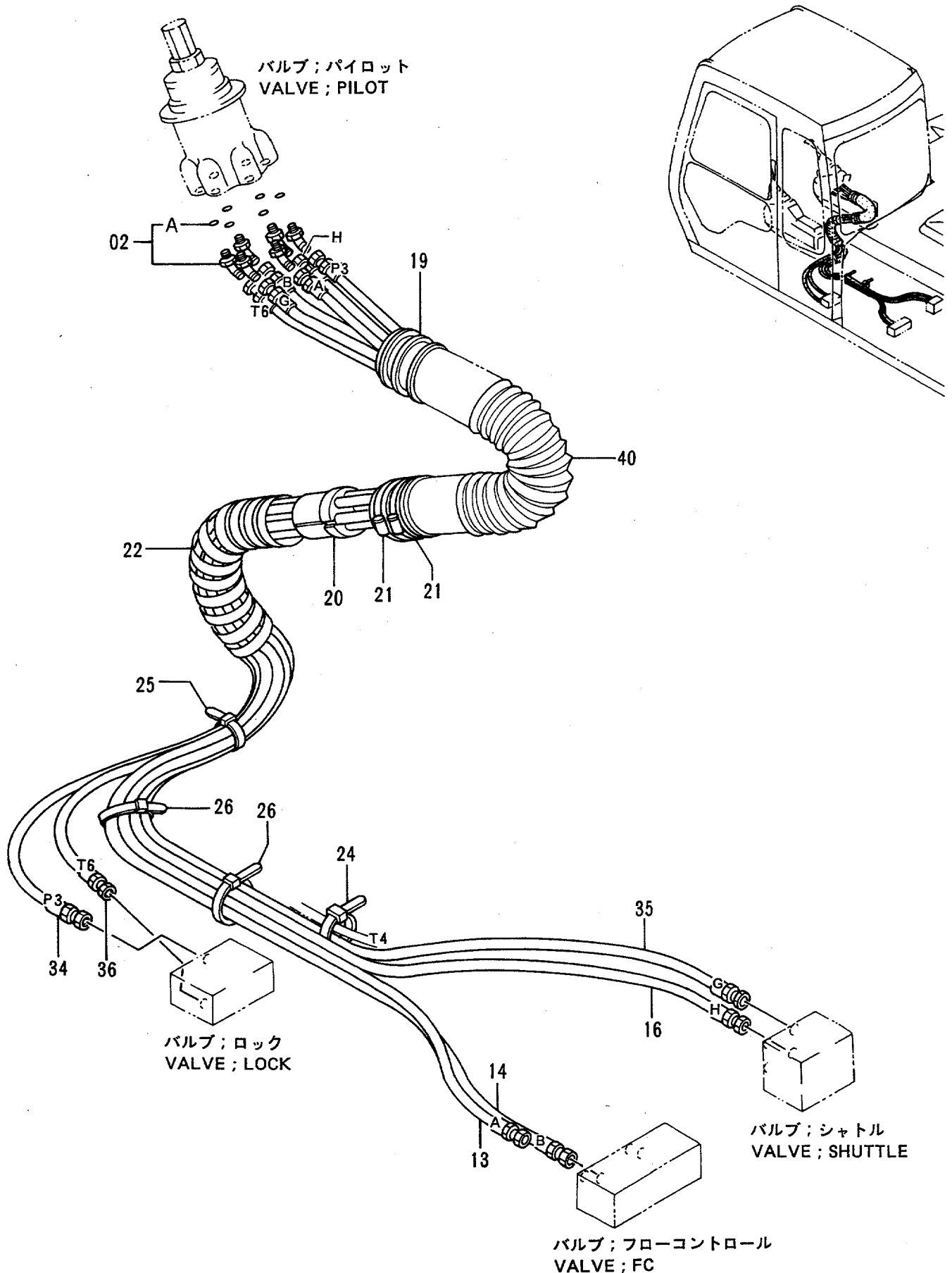


パイロット ハイカン (5-1) <USA>
PILOT PIPINGS (5-1) <USA>

30001-

符号 ITEM	部品番号 PART NO.	部品名 PART NAME	or PART NAME CODE	数量 Q'TY	サービス コード S. C	適用号機 SERIAL NO.	互換性 ICA	代替部品 REPLACEABLE PART	
								部品番号 PART NO.	数量 Q'TY
02	4286916	エルボ ;S	ELBOW;S	6					
02A	957366	・O-リング	・O-RING	1					
06	4276995	ホース (C)	HOSE (C)	1		-32580			
06	4315870	ホース (C)	HOSE (C)	1		32581-			
07	4276996	ホース (D)	HOSE (D)	1		-32580			
07	4315871	ホース (D)	HOSE (D)	1		32581-			
08	4276997	ホース (E)	HOSE (E)	1		-32580			
08	4315872	ホース (E)	HOSE (E)	1		32581-			
09	4276998	ホース (F)	HOSE (F)	1		-32580			
09	4315873	ホース (F)	HOSE (F)	1		32581-			
19	4259730	ホース	HOSE	1		-32580			
19	4333133	ホース	HOSE	1		32581-			
20	3056040	ストツパ	STOPPER	1					
21	4504491	クランプ ;ホース	CLAMP;HOSE	2					
22	4044420	プロテクタ	PROTECTOR	1					
25	4055312	クリップ ;バンド	CLIP;BAND	1					
28	9727638	クランプ ;ホース	CLAMP;HOSE	2					
29	9727636	プレート	PLATE	1					
30	J021035	ボルト ;セムス	BOLT;SEMS	2					
32	4283998	ホース (P2)	HOSE (P2)	1		-32580			
32	4316006	ホース (P2)	HOSE (P2)	1		32581-			
33	4283999	ホース (T5)	HOSE (T5)	1		-32580			
33	4304412	ホース (T5)	HOSE (T5)	1		32581-			
40	4317953	ホース	HOSE	1		31689-32580			
40	4329965	ホース	HOSE	1		32581-			

パイロット配管 (5-2) <STD><N.EUROPE>
 Pilot Pipings (5-2) <STD><N.EUROPE>

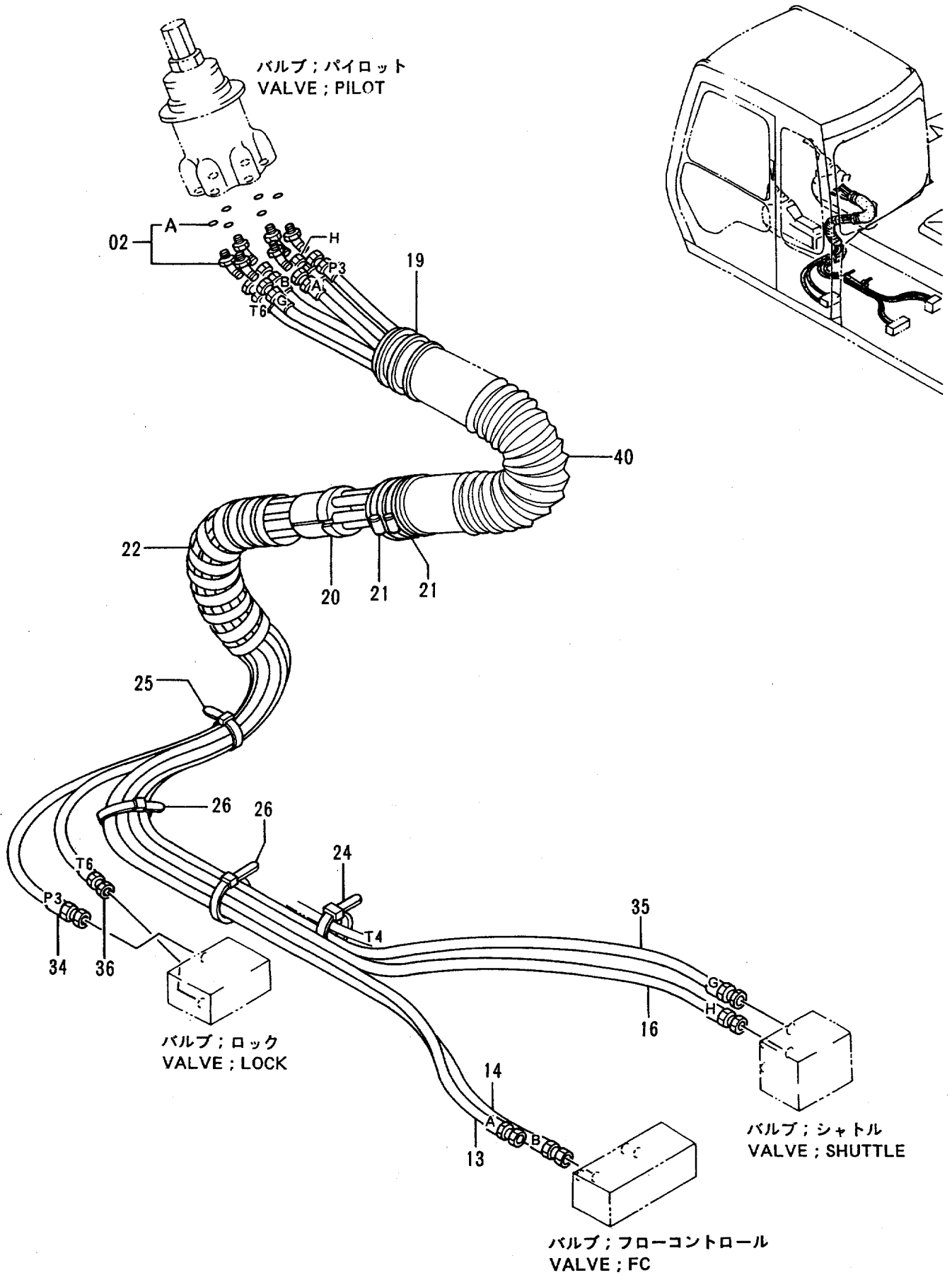


パイロットパイプ (5-2) <STD><N.EUROPE>
PILOT PIPINGS (5-2) <STD><N.EUROPE>

30001-

符号 ITEM	部品番号 PART NO.	部品名 PART NAME	or PART NAME CODE	数量 QTY	サービス コード S. C	適用号機 SERIAL NO.	互換性 ICA	代替部品 REPLACEABLE PART	
								部品番号 PART NO.	数量 QTY
02	4286916	エルボ ;S	ELBOW;S	6					
02A	957366	・O-リング	・O-RING	1					
13	4277001	ホース (A)	HOSE (A)	1		-32580			
13	4287547	ホース (A)	HOSE (A)	1	#	32581-			
14	4277002	ホース (B)	HOSE (B)	1		-32580			
14	4287700	ホース (B)	HOSE (B)	1	#	32581-			
16	4277004	ホース (H)	HOSE (H)	1		-32580			
16	4289056	ホース (H)	HOSE (H)	1	#	32581-			
19	4259730	ホース	HOSE	1		-32580			
19	4333115	ホース	HOSE	1	#	32581-			
20	3056040	ストツパ	STOPPER	1					
21	4504491	クランプ ;ホース	CLAMP;HOSE	2					
22	4044420	プロテクタ	PROTECTOR	1					
24	4055311	クリップ ;バンド	CLIP;BAND	1					
25	4055312	クリップ ;バンド	CLIP;BAND	1					
26	4121859	クリップ ;バンド	CLIP;BAND	2					
34	4284000	ホース (P3)	HOSE (P3)	1		-32580			
34	4287527	ホース (P3)	HOSE (P3)	1		32581-			
35	4283992	ホース (G)	HOSE (G)	1		-32580			
35	4289050	ホース (G)	HOSE (G)	1		32581-			
36	4284001	ホース (T6)	HOSE (T6)	1		-32580			
36	4287546	ホース (T6)	HOSE (T6)	1		32581-			
40	4317953	ホース	HOSE	1		31689-32580			
40	4329965	ホース	HOSE	1		32581-			

パイロット配管 (5-2) <USA>
 Pilot Pipings (5-2) <USA>



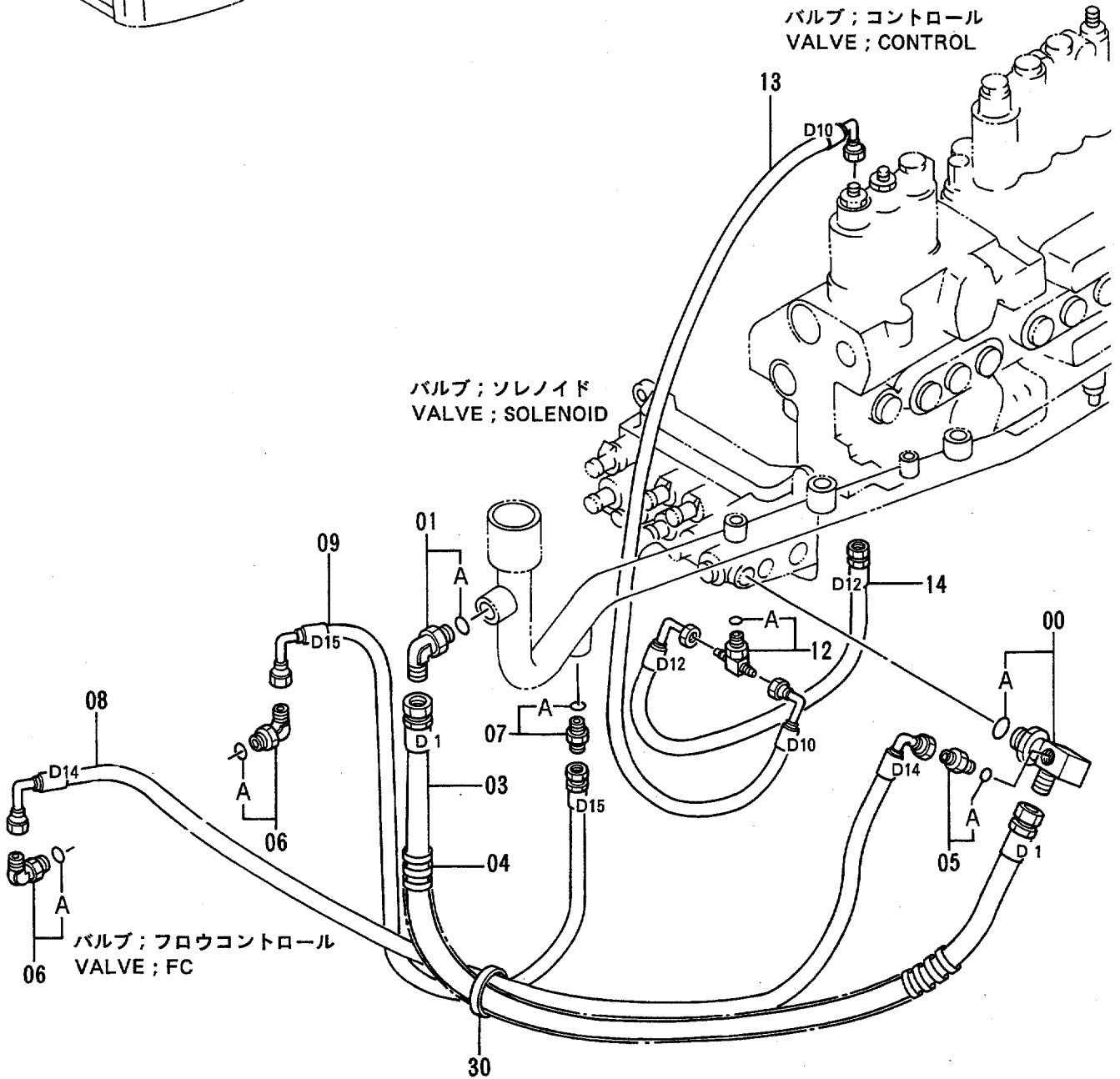
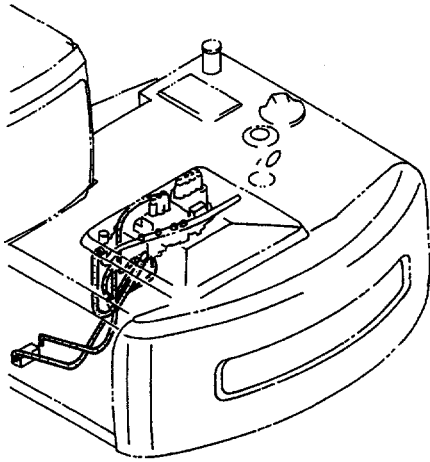
パイロット ハイカム (5-2) <USA>
PILOT PIPINGS (5-2) <USA>

30001-

符号 ITEM	部品番号 PART NO.	部 品 名 PART NAME	or PART NAME CODE	数量 Q'TY	サービス コード S. C	適用号機 SERIAL NO.	互 換 性 ICA	代 替 部 品 REPLACEABLE PART	
								部品番号 PART NO.	数量 Q'TY
02	4286916	エルボ ;S	ELBOW;S	6					
02A	957366	・O-リング	・O-RING	1					
13	4277001	ホース (A)	HOSE (A)	1		-32580			
13	4315874	ホース (A)	HOSE (A)	1		32581-			
14	4277002	ホース (B)	HOSE (B)	1		-32580			
14	4316003	ホース (B)	HOSE (B)	1		32581-			
16	4277004	ホース (H)	HOSE (H)	1		-32580			
16	4316004	ホース (H)	HOSE (H)	1		32581-			
19	4259730	ホース	HOSE	1		-32580			
19	4333133	ホース	HOSE	1		32581-			
20	3056040	ストッパ	STOPPER	1					
21	4504491	クランプ ;ホース	CLAMP;HOSE	2					
22	4044420	プロテクタ	PROTECTOR	1					
24	4055311	クリップ ;バンド	CLIP;BAND	1					
25	4055312	クリップ ;バンド	CLIP;BAND	1					
26	4121859	クリップ ;バンド	CLIP;BAND	2					
34	4284000	ホース (P3)	HOSE (P3)	1		-32580			
34	4304409	ホース (P3)	HOSE (P3)	1		32581-			
35	4283992	ホース (G)	HOSE (G)	1		-32580			
35	4316005	ホース (G)	HOSE (G)	1		32581-			
36	4284001	ホース (T6)	HOSE (T6)	1		-32580			
36	4316007	ホース (T6)	HOSE (T6)	1		32581-			
40	4317953	ホース	HOSE	1		31689-32580			
40	4329965	ホース	HOSE	1		32581-			

パイロット配管 (6-1) Pilot Pipings (6-1)

適用号機 30001~31114
Serial No.



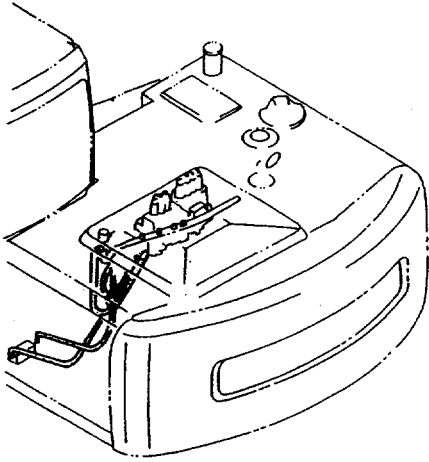
パイロット ハイカン (6-1)
PILOT PIPINGS (6-1)

30001-31114

符号 ITEM	部品番号 PART NO.	部品名 PART NAME	or PART NAME CODE	数量 QTY	サービス コード S. C	適用号機 SERIAL NO.	互換性 ICA	代替部品 REPLACEABLE PART	
								部品番号 PART NO.	数量 QTY
00	4283986	アダプタ	ADAPTER	1					
00A	4506418	・O-リング	・O-RING	1					
01	4154672	エルボ ;S	ELBOW;S	1					
01A	4506418	・O-リング	・O-RING	1					
03	4285785	ホース;ナイロン (D1)	HOSE;NYLON (D1)	1					
04	4044420	プロテクタ	PROTECTOR	1					
05	4261938	フィルタ	FILTER	1					
05A	4509180	・O-リング	・O-RING	1					
06	4154671	エルボ ;S	ELBOW;S	2					
06A	4509180	・O-リング	・O-RING	1					
07	4200466	アダプタ;S	ADAPTER;S	1					
07A	4509180	・O-リング	・O-RING	1					
08	4283880	ホース;ナイロン (D14)	HOSE;NYLON (D14)	1					
09	4283881	ホース;ナイロン (D15)	HOSE;NYLON (D15)	1					
12	4284068	フィルタ	FILTER	1					
12A	4509180	・O-リング	・O-RING	1					
13	4283876	ホース;ナイロン (D10)	HOSE;NYLON (D10)	1					
14	4283878	ホース;ナイロン (D12)	HOSE;NYLON (D12)	1					
30	4055312	クリップ ;バンド	CLIP;BAND	1					

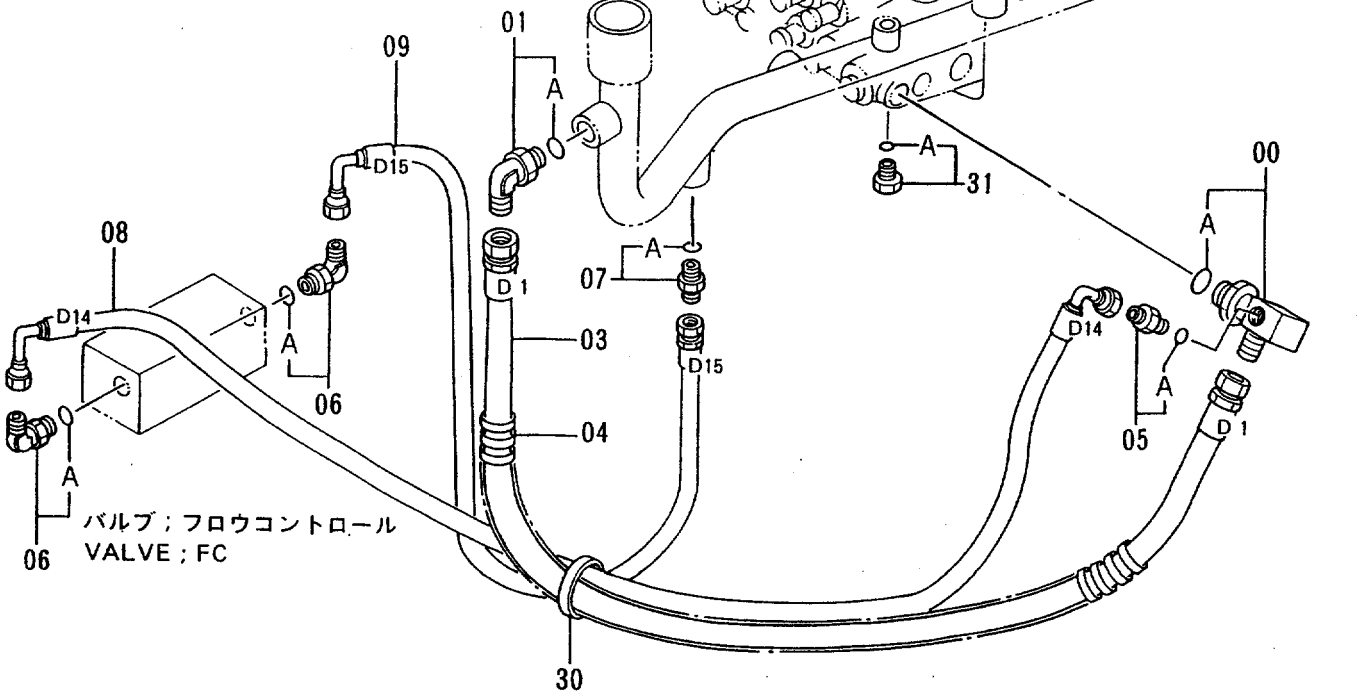
パイロット配管 (6-1) Pilot Pipings (6-1)

適用号機 31115~
Serial No.



バルブ; コントロール
VALVE; CONTROL

バルブ; ソレノイド
VALVE; SOLENOID

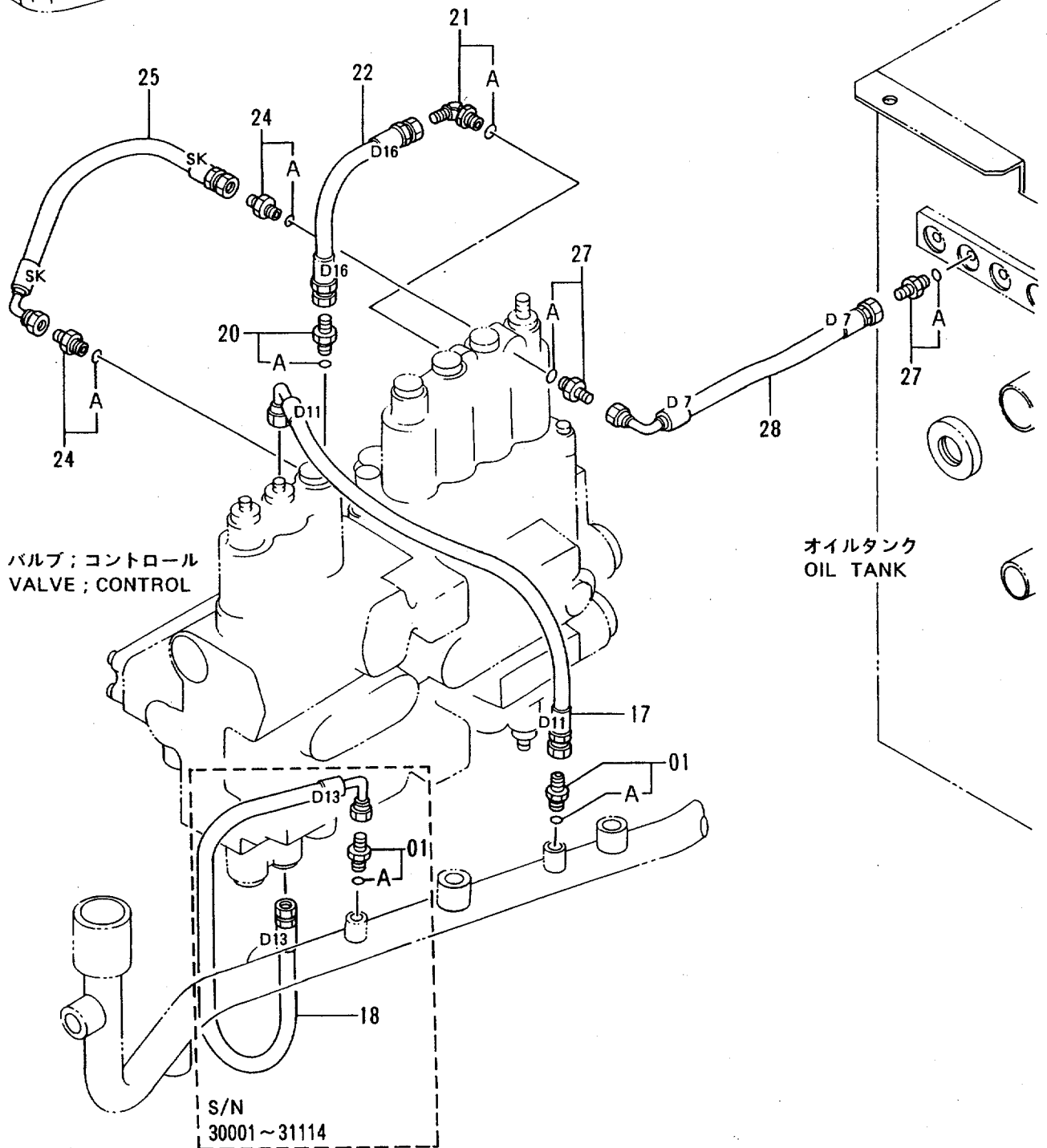
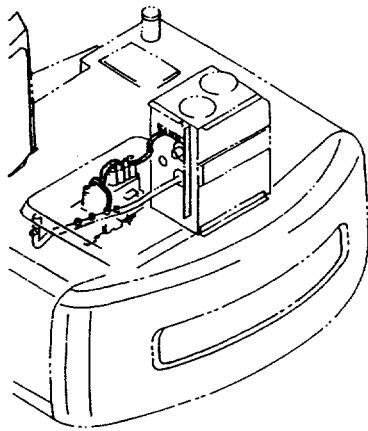


パイロット ハイカン (6-1)
PILOT PIPINGS (6-1)

31115-

符号 ITEM	部品番号 PART NO.	部 品 名 PART NAME	or PART NAME CODE	数量 Q'TY	サービ ス コード S. C	適用号機 SERIAL NO.	互 換 性 ICA	代 替 部 品 REPLACEABLE PART	
								部品番号 PART NO.	数量 Q'TY
00	4283986	アダプタ	ADAPTER	1					
00A	4506418	・O-リング	・O-RING	1					
01	4154672	エルボ ;S	ELBOW;S	1					
01A	4506418	・O-リング	・O-RING	1					
03	4285785	ホース;ナイロン (D1)	HOSE;NYLON (D1)	1					
04	4044420	プロテクタ	PROTECTOR	1					
05	4261938	フィルタ	FILTER	1					
05A	4509180	・O-リング	・O-RING	1					
06	4154671	エルボ ;S	ELBOW;S	2					
06A	4509180	・O-リング	・O-RING	1					
07	4200466	アダプタ;S	ADAPTER;S	1					
07A	4509180	・O-リング	・O-RING	1					
08	4283880	ホース;ナイロン (D14)	HOSE;NYLON (D14)	1					
09	4283881	ホース;ナイロン (D15)	HOSE;NYLON (D15)	1					
30	4055312	クリップ ;バンド	CLIP;BAND	1					
31	4093624	プラグ	PLUG	1					
31A	957366	・O-リング	・O-RING	1					

パイロット配管 (6-2) Pilot Pipings (6-2)

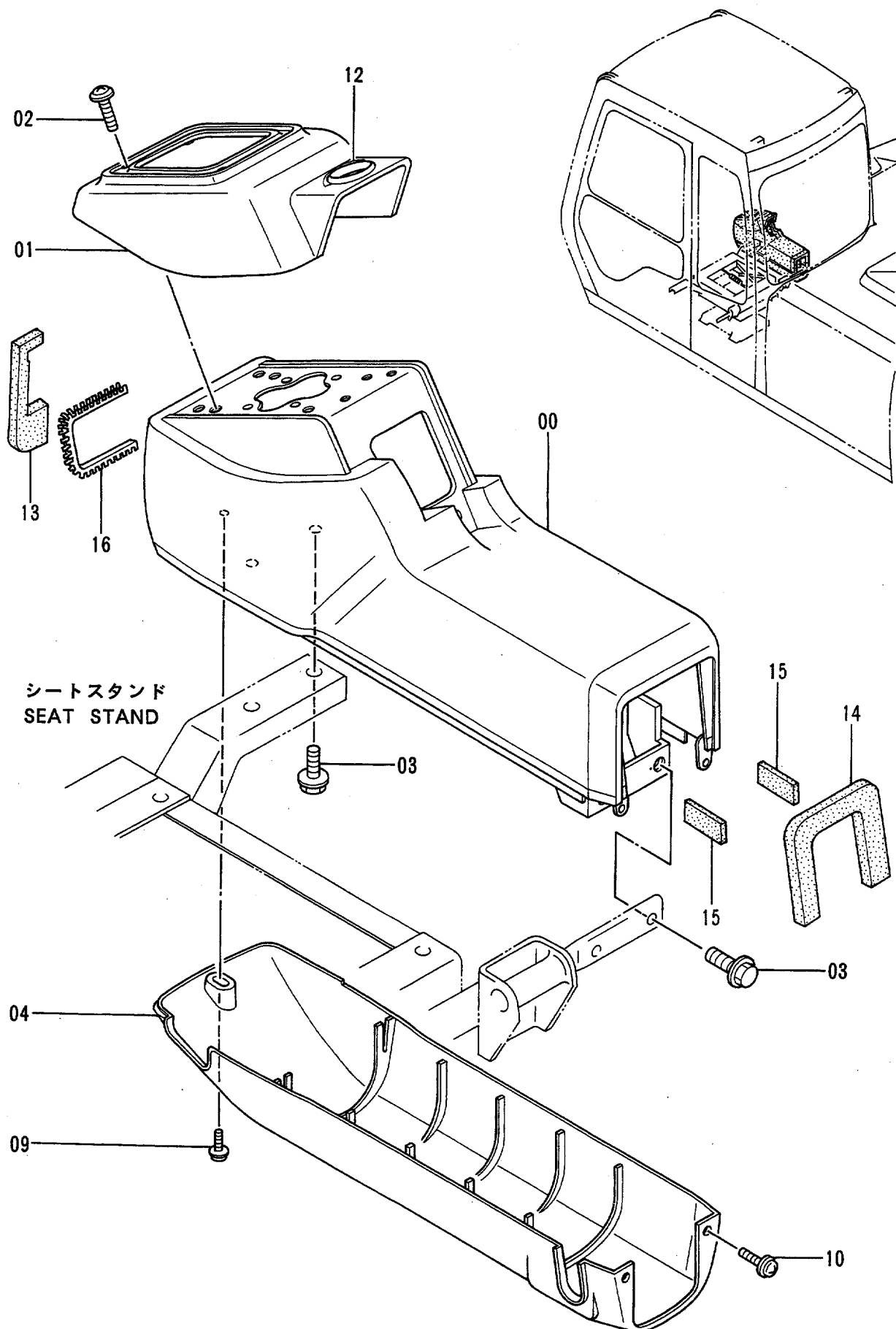


パイロットパイプ (6-2)
PILOT PIPINGS (6-2)

30001-

符号 ITEM	部品番号 PART NO.	部品名 PART NAME	or PART NAME CODE	数量 QTY	サービス コード S.C	適用号機 SERIAL NO.	互換性 ICA	代替部品 REPLACEABLE PART	
								部品番号 PART NO.	数量 QTY
01	4200465	アダプタ;S	ADAPTER;S	2		-31114			
01	4200465	アダプタ;S	ADAPTER;S	1		31115-			
01A	957366	・O-リング	・O-RING	1					
17	4283877	ホース;ナイロン (D11)	HOSE;NYLON (D11)	1					
18	4283879	ホース;ナイロン (D13)	HOSE;NYLON (D13)	1		-31114			
20	4200465	アダプタ;S	ADAPTER;S	1					
20A	957366	・O-リング	・O-RING	1					
21	4154670	エルボ ;S	ELBOW;S	1					
21A	957366	・O-リング	・O-RING	1					
22	4283882	ホース;ナイロン (D16)	HOSE;NYLON (D16)	1					
24	4200465	アダプタ;S	ADAPTER;S	2					
24A	957366	・O-リング	・O-RING	1					
25	4276736	ホース;ナイロン (SK)	HOSE;NYLON (SK)	1					
27	4200465	アダプタ;S	ADAPTER;S	2					
27A	957366	・O-リング	・O-RING	1					
28	4276734	ホース;ナイロン (D7)	HOSE;NYLON (D7)	1					

コンソール (右)
Console (R)



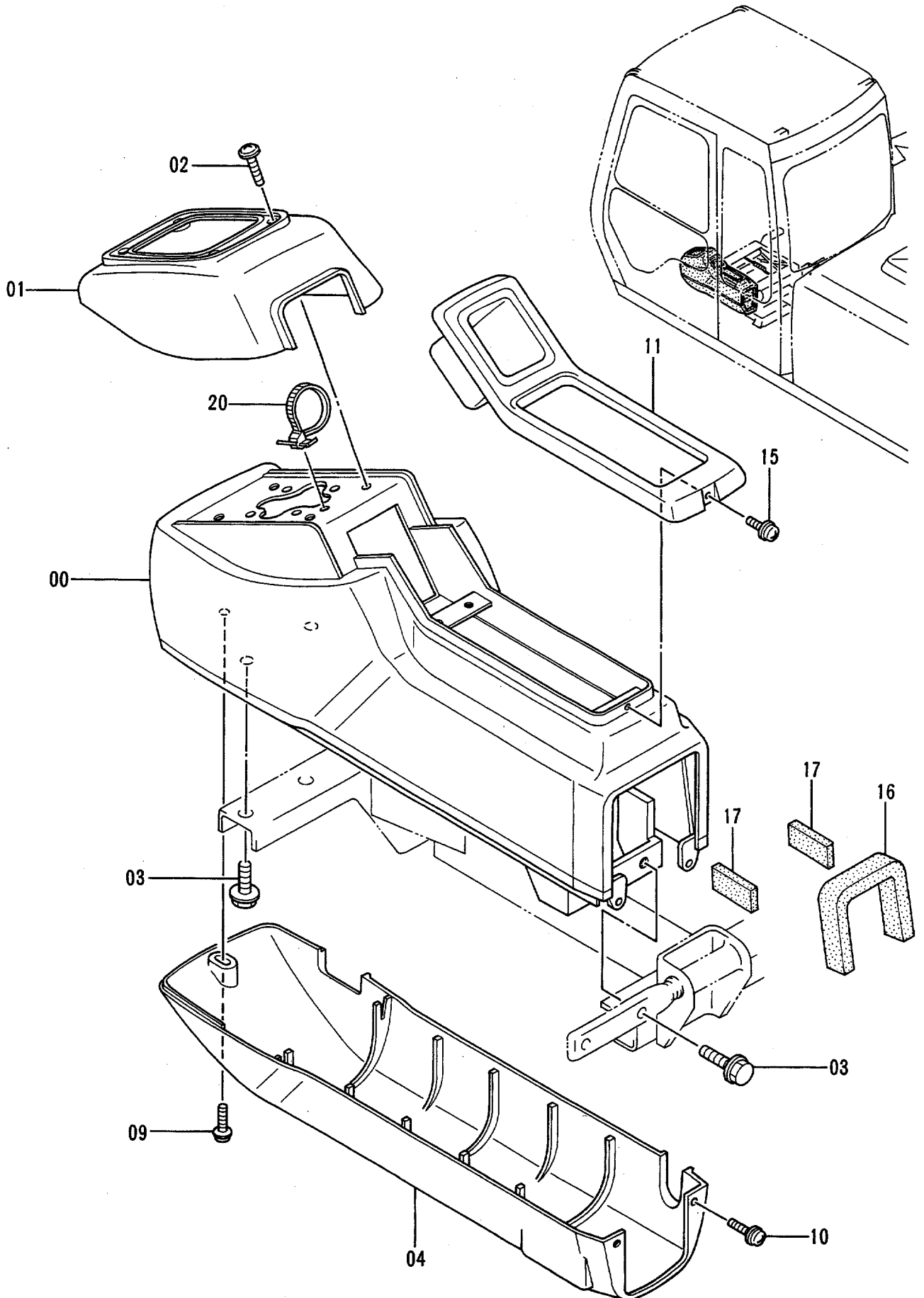
コンソール (ミギ)

CONSOLE (R)

30001-

符号 ITEM	部品番号 PART NO.	部品名 PART NAME	or PART NAME CODE	数量 Q'TY	サービス コード S.C	適用号機 SERIAL NO.	互換性 ICA	代替部品 REPLACEABLE PART	
								部品番号 PART NO.	数量 Q'TY
00	5002616	スタンド	STAND	1					
01	1015022	カバー	COVER	1					
02	J460635	スクリュー;セムス	SCREW;SEMS	4					
03	J011030	ボルト;セムス	BOLT;SEMS	4					
04	1015021	カバー	COVER	1					
09	J680625	スクリュー;セムス	SCREW;SEMS	1					
10	J680614	スクリュー;セムス	SCREW;SEMS	2					
12	4288417	ネームプレート	NAME-PLATE	1					
13	4287918	ラバー	RUBBER	1	#				
14	4289705	ラバー	RUBBER	1	#				
15	4289706	ラバー	RUBBER	2	#				
16	4289707	ブッシング	BUSHING	1	#				

コンソール (左) <STD>
Console (L) <STD>



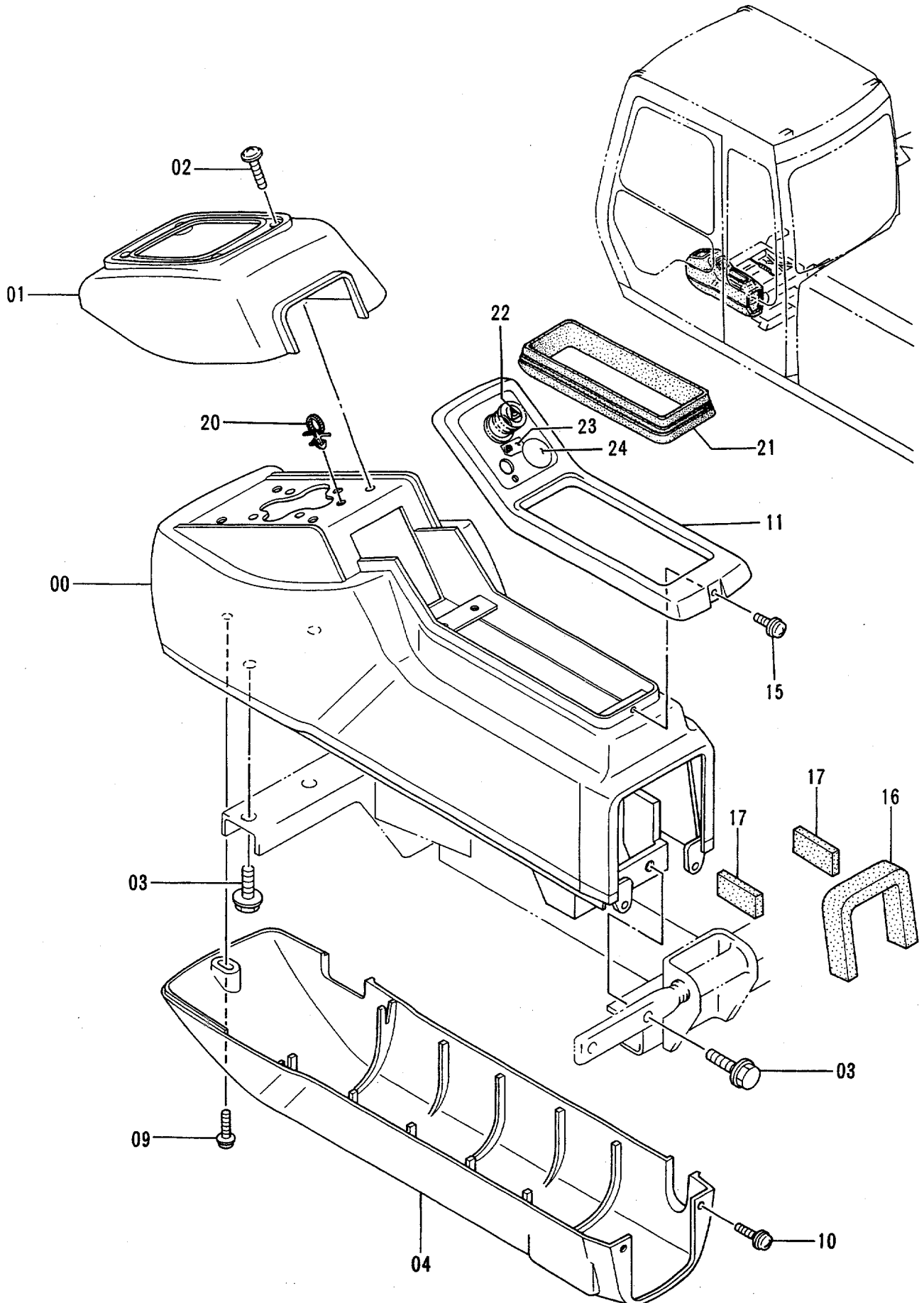
コンソール (ヒダリ) <STD>

CONSOLE (L) <STD>

30001-

符号 ITEM	部品番号 PART NO.	部品名 PART NAME	or PART NAME CODE	数量 QTY	サービス コード S.C	適用号機 SERIAL NO.	互換性 ICA	代替部品 REPLACEABLE PART	
								部品番号 PART NO.	数量 QTY
00	5003051	スタンド*	STAND	1					
01	1015067	カバー	COVER	1					
02	J460635	スクリユ;セムス	SCREW;SEMS	4					
03	J011030	ボルト;セムス	BOLT;SEMS	4					
04	1015072	カバー	COVER	1					
09	J680625	スクリユ;セムス	SCREW;SEMS	1					
10	J680614	スクリユ;セムス	SCREW;SEMS	2					
11	7023453	フレーム	FRAME	1					
15	J680516	スクリユ;セムス	SCREW;SEMS	1					
16	4289705	ラバー	RUBBER	1	#				
17	4289706	ラバー	RUBBER	2	#				
20	4300351	クリツプ;バンド*	CLIP;BAND	1	#				

コンソール (左) <N.EUROPE>
Console (L) <N.EUROPE>



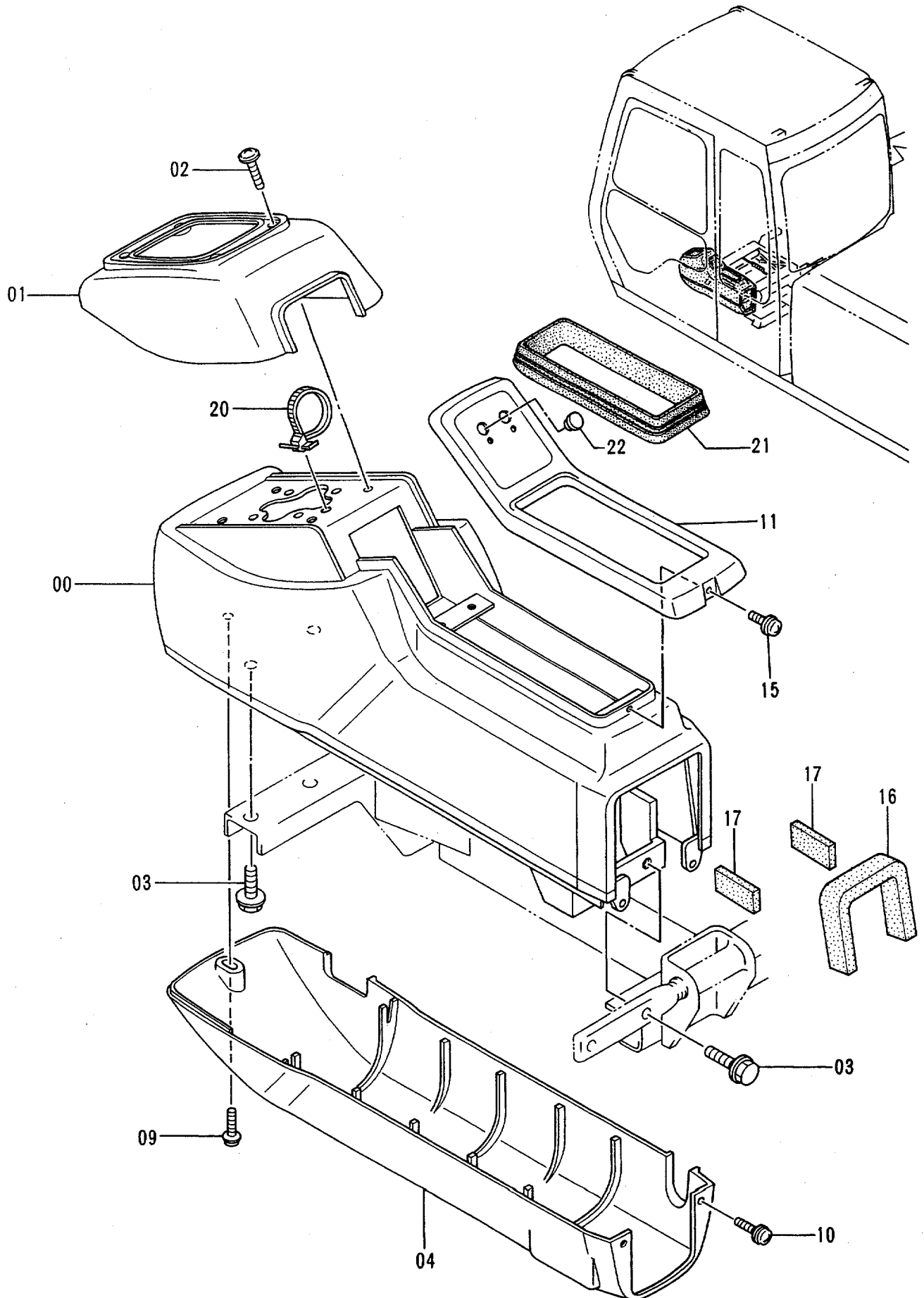
コンソール (ヒダリ) <N.EUROPE>

CONSOLE (L) <N.EUROPE>

30001-

符号 ITEM	部品番号 PART NO.	部品名 PART NAME	or PART NAME CODE	数量 Q'TY	サービス コード S.C	適用号機 SERIAL NO.	互 換 性 ICA	代 替 部 品 REPLACEABLE PART	
								部品番号 PART NO.	数量 Q'TY
00	5003051	スタンド*	STAND	1					
01	1015067	カバー	COVER	1					
02	J460635	スクリュ;セムス	SCREW;SEMS	4					
03	J011030	ボルト;セムス	BOLT;SEMS	4					
04	1015072	カバー	COVER	1					
09	J680625	スクリュ;セムス	SCREW;SEMS	1					
10	J680614	スクリュ;セムス	SCREW;SEMS	2					
11	8049785	フレーム	FRAME	1					
15	J680516	スクリュ;セムス	SCREW;SEMS	1					
16	4289705	ラバー	RUBBER	1					
17	4289706	ラバー	RUBBER	2					
20	4300351	クリップ ;バンド*	CLIP;BAND	1					
21	3060388	フレーム	FRAME	1					
22	4268646	ネームプレート	NAME-PLATE	1					
23	4268647	ネームプレート	NAME-PLATE	1					
24	4293817	プレート	PLATE	1					

コンソール (左) <USA>
Console (L) <USA>

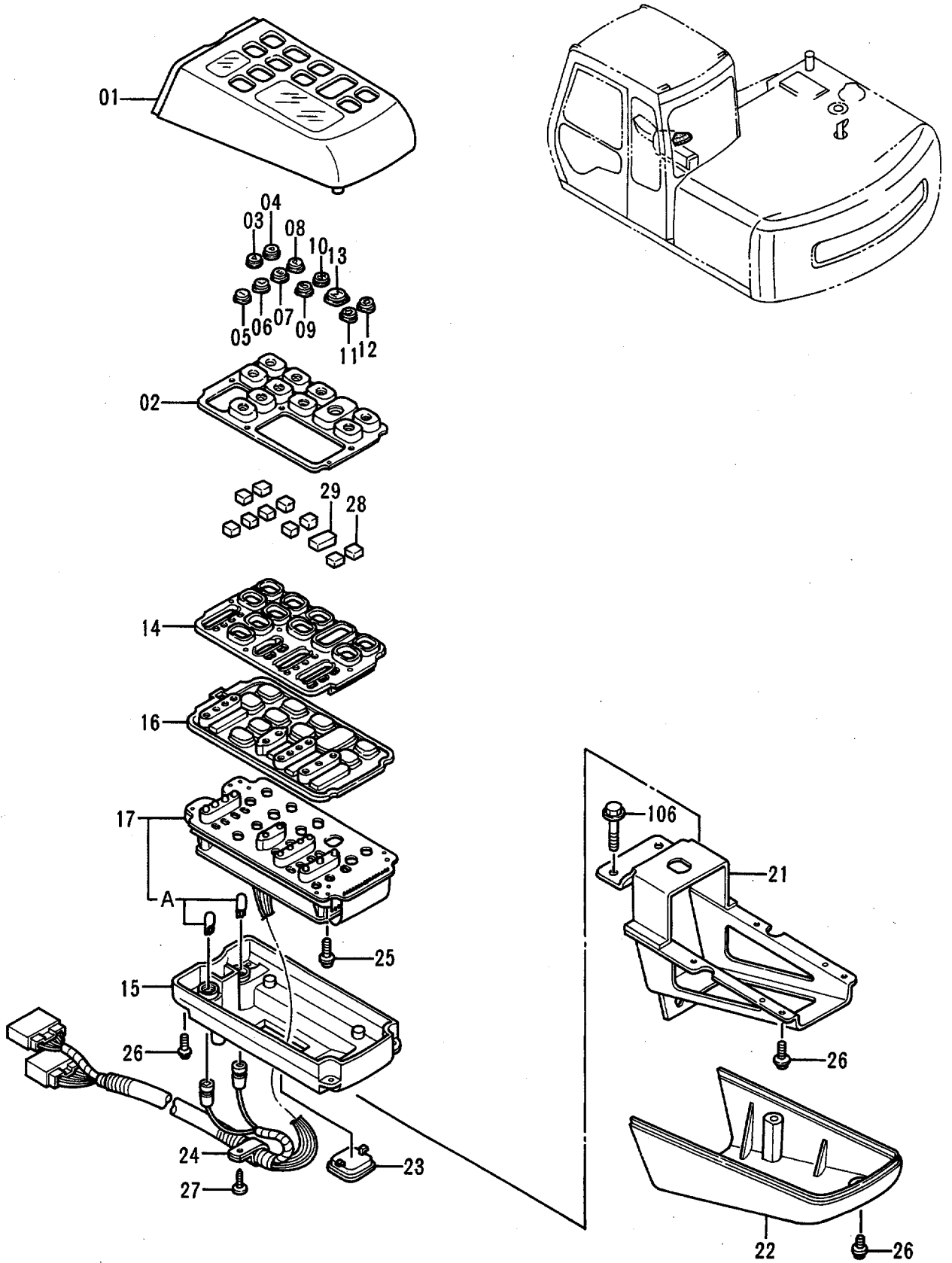


コンソール (ヒダリ) <USA>
 CONSOLE (L) <USA>

30001-

符号 ITEM	部品番号 PART NO.	部 品 名 PART NAME	or PART NAME CODE	数量 Q'TY	サービ ス コード S. C	適用号機 SERIAL NO.	互 換 性 ICA	代 替 部 品 REPLACEABLE PART	
								部品番号 PART NO.	数量 Q'TY
00	5003051	スタンド	STAND	1					
01	1015067	カバー	COVER	1					
02	J460635	スクロ;セムス	SCREW;SEMS	4					
03	J011030	ボルト;セムス	BOLT;SEMS	4					
04	1015072	カバー	COVER	1					
09	J680625	スクロ;セムス	SCREW;SEMS	1					
10	J680614	スクロ;セムス	SCREW;SEMS	2					
11	8052226	フレーム	FRAME	1					
15	J680516	スクロ;セムス	SCREW;SEMS	1					
16	4289705	ラバー	RUBBER	1	#				
17	4289706	ラバー	RUBBER	2	#				
20	4300351	クリップ;バンド	CLIP;BAND	1	#				
21	3060388	フレーム	FRAME	1					
22	4294437	キャップ	CAP	1					

スイッチボックス Switch Box

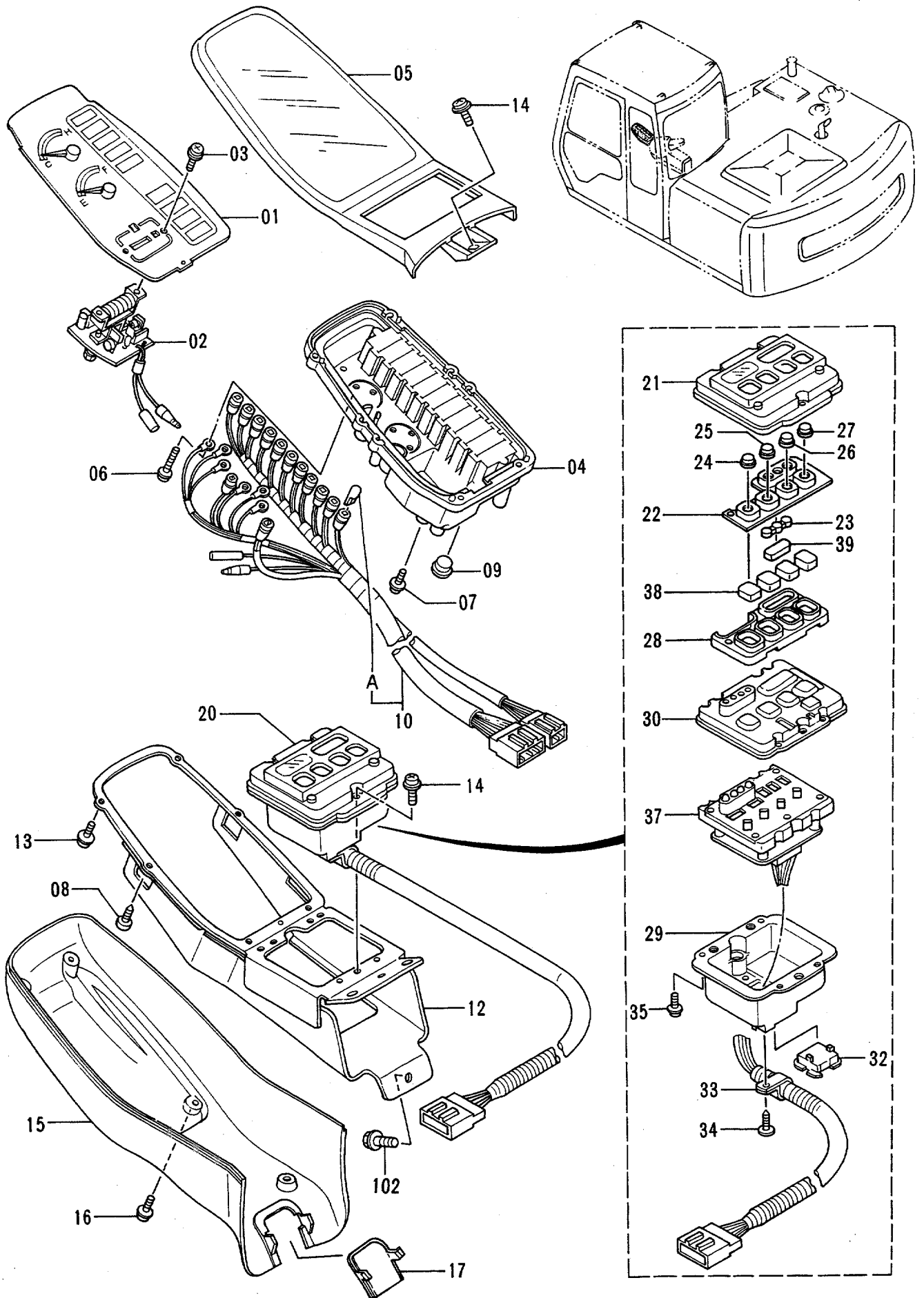


スイッチ ボックス
SWITCH BOX

30001-

符号 ITEM	部品番号 PART NO.	部品名 PART NAME	or PART NAME CODE	数量 Q'TY	サービス コード S. C	適用号機 SERIAL NO.	互換性 ICA	代替部品 REPLACEABLE PART	
								部品番号 PART NO.	数量 Q'TY
01-29	4251426	ボックス;スイッチ	BOX; SWITCH	1		-32434	I	4323698	1
01-29	4323698	ボックス;スイッチ	BOX; SWITCH	1	#	32435-			
01	4297116	・ケース	・CASE	1					
02	4297115	・スイッチ;ラバー	・SWITCH; RUBBER	1					
03	4297090	・パネル	・PANEL	1					
04	4297091	・パネル	・PANEL	1					
05	4297092	・パネル	・PANEL	1					
06	4297093	・パネル	・PANEL	1					
07	4297094	・パネル	・PANEL	1					
08	4297095	・パネル	・PANEL	1					
09	4297096	・パネル	・PANEL	1					
10	4297097	・パネル	・PANEL	1					
11	4297098	・パネル	・PANEL	1					
12	4297099	・パネル	・PANEL	1					
13	4297100	・パネル	・PANEL	1					
14	4297114	・ケース	・CASE	1					
15	4297113	・ケース	・CASE	1					
16	4297112	・スイッチ;ラバー	・SWITCH; RUBBER	1					
17	4297111	・ボード アッセン	・BOARD ASS'Y	1		-32434	I	4341184	1
17	4341184	・ボード アッセン	・BOARD ASS'Y	1	#	32435-			
17A	4297110	・ランプ	・LAMP	2					
21	4297107	・ブラケット	・BRACKET	1					
22	4297106	・カバー	・COVER	1					
23	4297105	・キャップ	・CAP	1					
24	4297104	・クランプ	・CLAMP	1					
25	4297103	・スクリュ	・SCREW	4					
26	4297102	・スクリュ	・SCREW	12					
27	4297101	・スクリュ	・SCREW	1					
28	4311599	・スペーサ	・SPACER	10		31259-			
29	4311628	・スペーサ	・SPACER	1		31259-			
106	J020816	ボルト;セムス	BOLT; SEMS	3					

ゲージパネル <STD><USA>
 Gauge Panel <STD><USA>

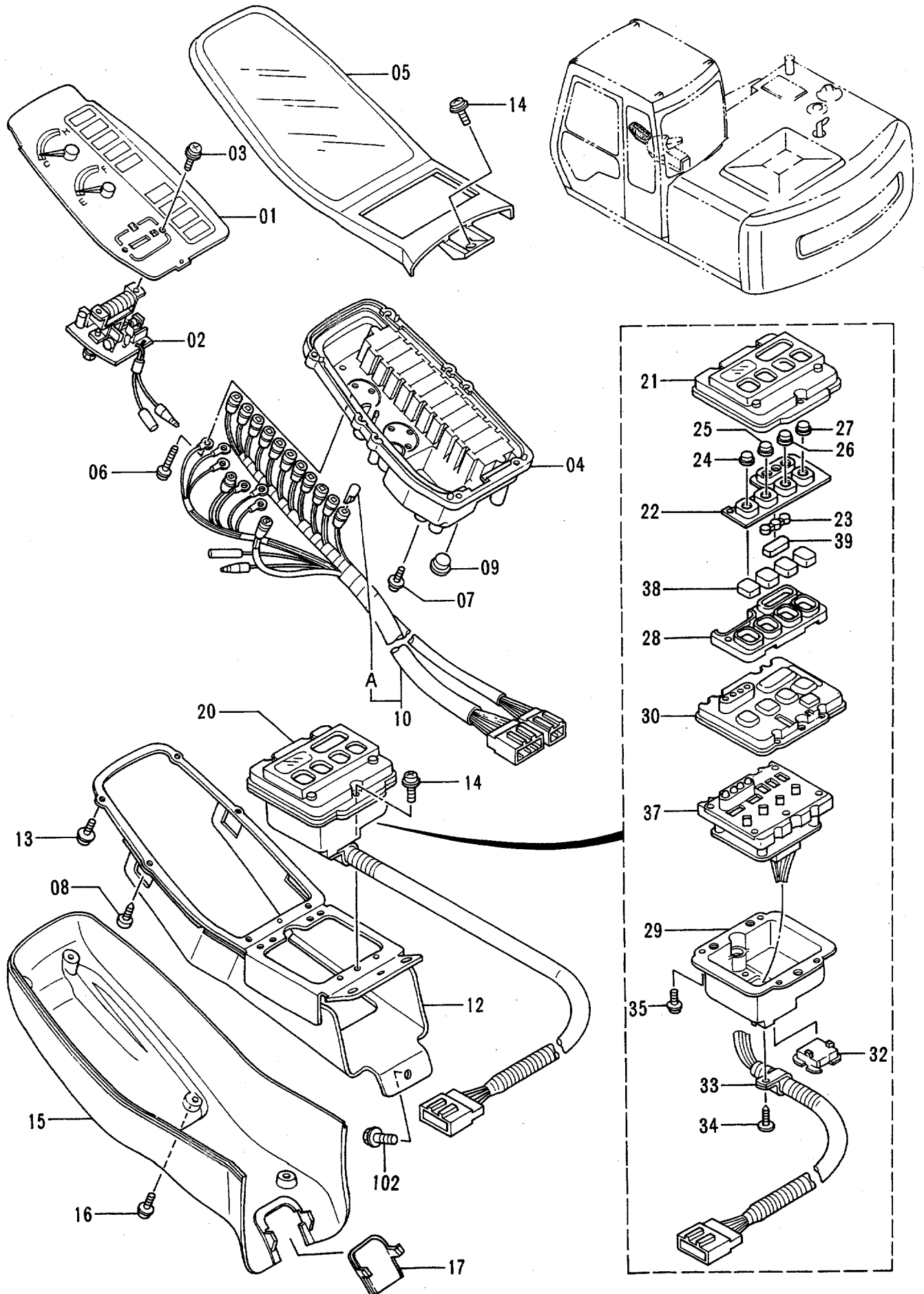


ゲージパネル <STD><USA>
GAUGE PANEL <STD><USA>

30001-

符号 ITEM	部品番号 PART NO.	部品名 PART NAME	or PART NAME CODE	数量 Q'TY	サービス コード S.C	適用号機 SERIAL NO.	互換性 ICA	代替部品 REPLACEABLE PART	
								部品番号 PART NO.	数量 Q'TY
01-39	4273796	パネル;ゲージ	PANEL;GAUGE	1					
01	4297135	・メータ	・METER	1		-31274	T	4323940	1
,								4323939	1
,								4323980	2
,								4323720	1
,								4335441	3
01	4323940	・メータ	・METER	1		31275-			
02	4297134	・メータ	・METER	1		-31274	T	4323939	1
,								4323980	2
,								4323720	1
,								4335441	3
,								4323940	1
02	4323939	・メータ	・METER	1		31275-			
03	4297133	・スクリュ	・SCREW	2		-31274			
03	4323980	・スクリュ	・SCREW	2		31275-			
04	4297132	・ケース アツセン	・CASE ASS'Y	1		-31274	T	4323720	1
,								4335441	3
,								4323940	1
,								4323939	1
,								4323980	2
04	4323720	・ケース アツセン	・CASE ASS'Y	1		31275-			
05	4297131	・ケース アツセン	・CASE ASS'Y	1					
06	4297130	・スクリュ	・SCREW	6					
07	4297129	・スクリュ	・SCREW	2		-31274			
07	4335441	・スクリュ	・SCREW	3		31275-			
08	4297128	・スクリュ	・SCREW	2					
09	4297127	・キャップ	・CAP	1					
10	4297126	・ハーネス;ワイヤ	・HARNESS;WIRE	1					
10A	4297110	・ランプ	・LAMP	14					
12	4297123	・ブラケット	・BRACKET	1					
13	4297122	・スクリュ	・SCREW	4					
14	4297102	・スクリュ	・SCREW	4					
15	4297120	・カバー	・COVER	1					
16	4297119	・スクリュ	・SCREW	6					
17	4297118	・キャップ	・CAP	1					
20	4297124	・スイッチ アツセン	・SWITCH ASS'Y	1					
21	4298927	・ケース	・CASE	1					
22	4298926	・スイッチ;ラバー	・SWITCH;RUBBER	1					
23	4298925	・パネル	・PANEL	1					
24	4298924	・パネル	・PANEL	1					

ゲージパネル <STD><USA>
 Gauge Panel <STD><USA>



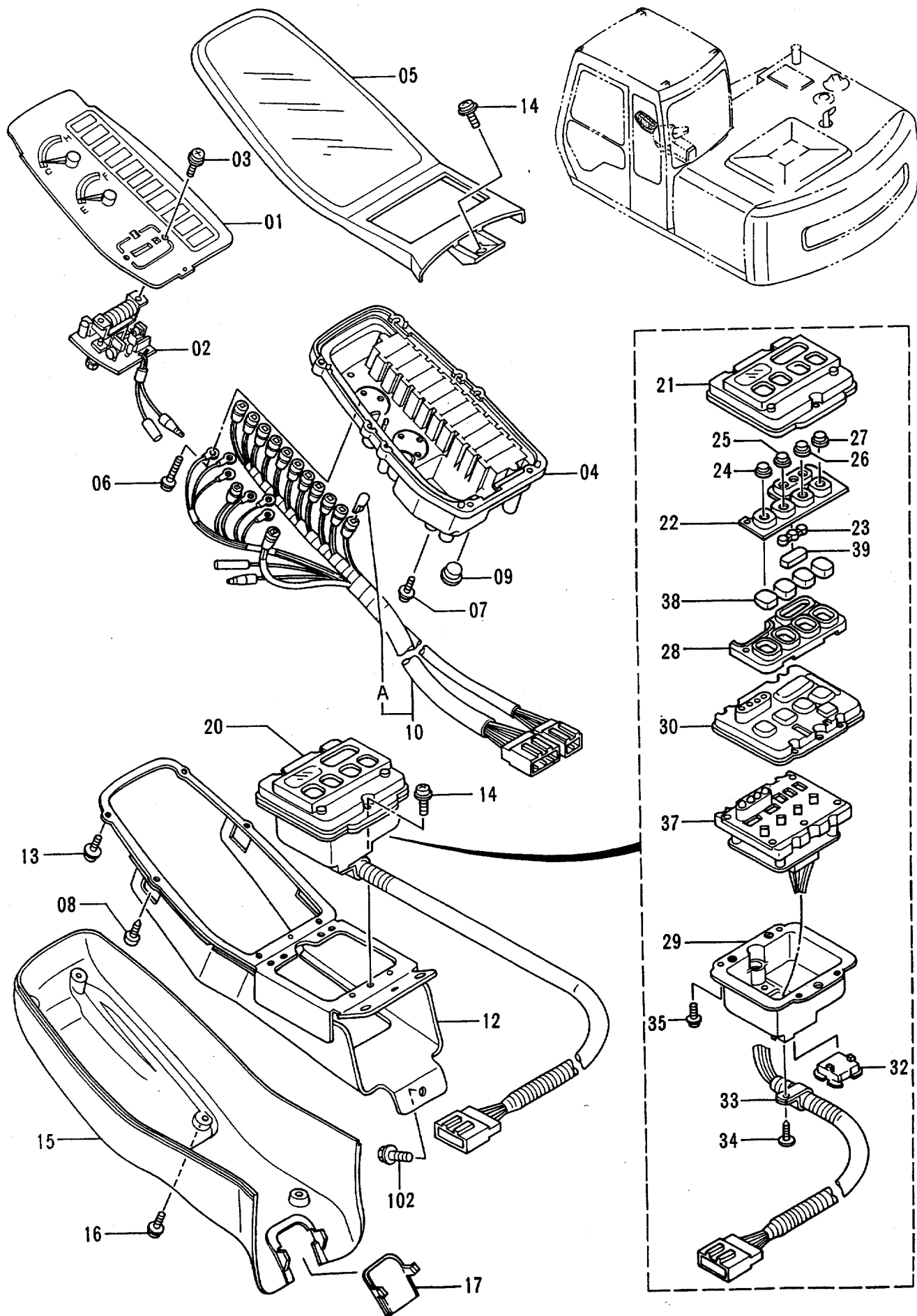
ゲージパネル <STD><USA>

GAUGE PANEL <STD><USA>

30001-

符号 ITEM	部品番号 PART NO.	部品名 PART NAME	or PART NAME CODE	数量 Q'TY	サービス コード S. C	適用号機 SERIAL NO.	互換性 ICA	代替部品 REPLACEABLE PART	
								部品番号 PART NO.	数量 Q'TY
25	4298923	・・パネル	・・PANEL	1					
26	4298922	・・パネル	・・PANEL	1					
27	4298921	・・パネル	・・PANEL	1					
28	4298920	・・ケース	・・CASE	1					
29	4298919	・・ケース	・・CASE	1					
30	4298918	・・スイッチ;ラバー	・・SWITCH;RUBBER	1					
32	4297105	・・キャップ	・・CAP	1					
33	4298915	・・クランプ	・・CLAMP	1					
34	4298914	・・スクリュー	・・SCREW	1					
35	4298913	・・スクリュー	・・SCREW	4					
37	4301729	・・ボード アッセン	・・BOARD ASS'Y	1					
38	4311599	・・スペーサ	・・SPACER	4		31275-			
39	4311598	・・スペーサ	・・SPACER	1		31275-			
102	J020816	ボルト;セムス	BOLT;SEMS	3					

ゲージパネル <N.EUROPE>
 Gauge Panel <N.EUROPE>

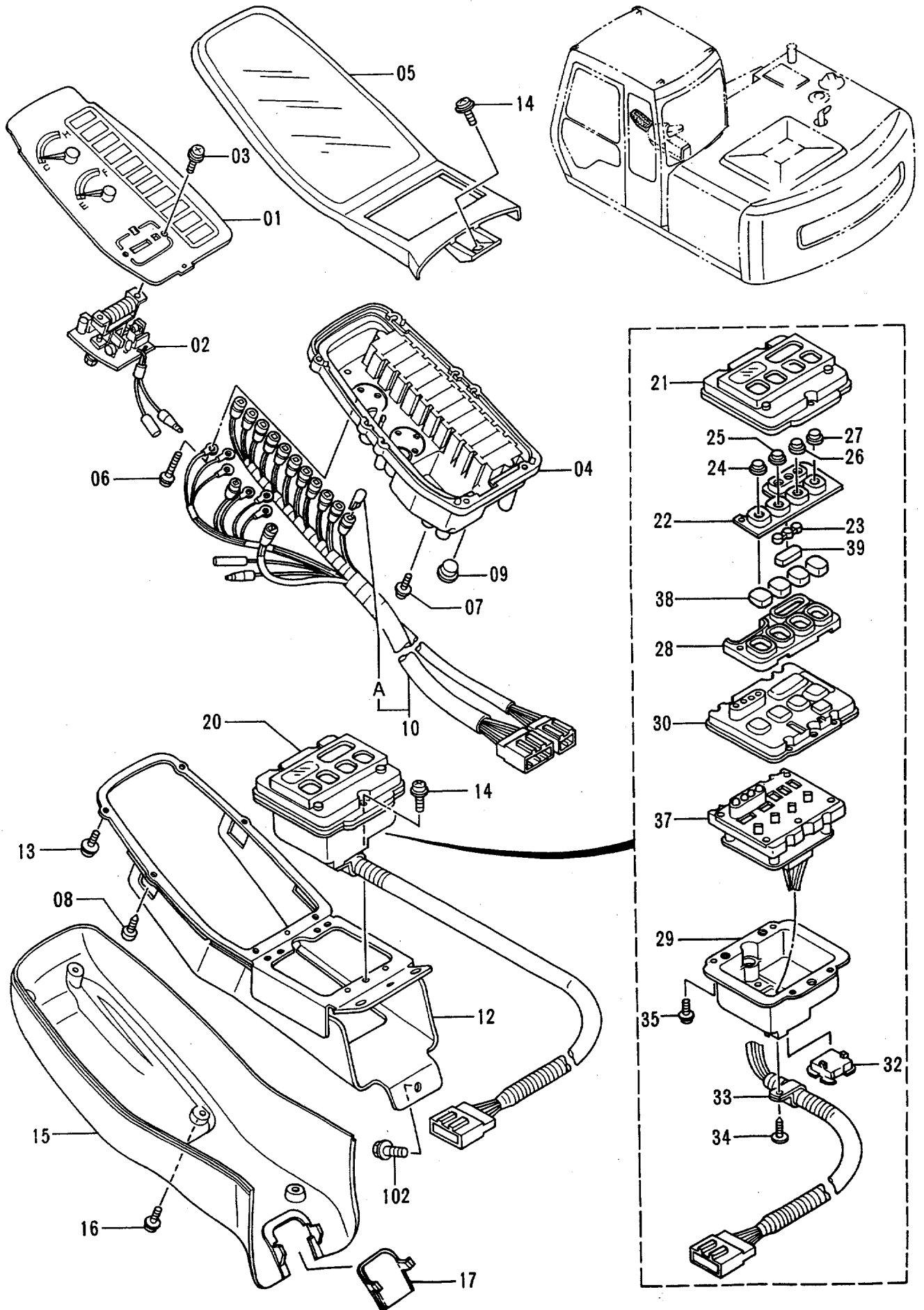


ゲージパネル <N.EUROPE>
GAUGE PANEL <N.EUROPE>

30001-

符号 ITEM	部品番号 PART NO.	部品名 PART NAME	or PART NAME CODE	数量 Q'TY	サービス コード S. C	適用号機 SERIAL NO.	互換性 ICA	代替部品 REPLACEABLE PART	
								部品番号 PART NO.	数量 Q'TY
01-37	4296758	パネル;ゲージ	PANEL;GAUGE	1					
01	4306440	・メータ	・METER	1		-31274	T	4350842	1
,								4323939	1
,								4323980	2
,								4323720	1
,								4335441	3
01	4350842	・メータ	・METER	1	#	31275-			
02	4297134	・メータ	・METER	1		-31274	T	4323939	1
,								4323980	2
,								4323720	1
,								4335441	3
,								4350842	1
02	4323939	・メータ	・METER	1	#	31275-			
03	4297133	・スクリュ	・SCREW	2		-31274			
03	4323980	・スクリュ	・SCREW	2	#	31275-			
04	4306441	・ケース アツセン	・CASE ASS'Y	1		-31274	T	4323720	1
,								4335441	3
,								4350842	1
,								4323939	1
,								4323980	2
04	4323720	・ケース アツセン	・CASE ASS'Y	1	#	31275-			
05	4297131	・ケース アツセン	・CASE ASS'Y	1					
06	4297130	・スクリュ	・SCREW	6					
07	4297129	・スクリュ	・SCREW	2		-31274			
07	4335441	・スクリュ	・SCREW	3	#	31275-			
08	4297128	・スクリュ	・SCREW	2					
09	4297127	・キャップ	・CAP	1					
10	4297126	・ハーネス;ワイヤ	・HARNESS;WIRE	1					
10A	4297110	・ランプ	・LAMP	14					
12	4297123	・ブラケット	・BRACKET	1					
13	4297122	・スクリュ	・SCREW	4					
14	4297102	・スクリュ	・SCREW	4					
15	4297120	・カバー	・COVER	1					
16	4297119	・スクリュ	・SCREW	6					
17	4297118	・キャップ	・CAP	1					
20	4297124	・スイッチ アツセン	・SWITCH ASS'Y	1					
21	4298927	・ケース	・CASE	1					
22	4298926	・スイッチ;ラバー	・SWITCH;RUBBER	1					
23	4298925	・パネル	・PANEL	1					
24	4298924	・パネル	・PANEL	1					

ゲージパネル <N.EUROPE> Gauge Panel <N.EUROPE>



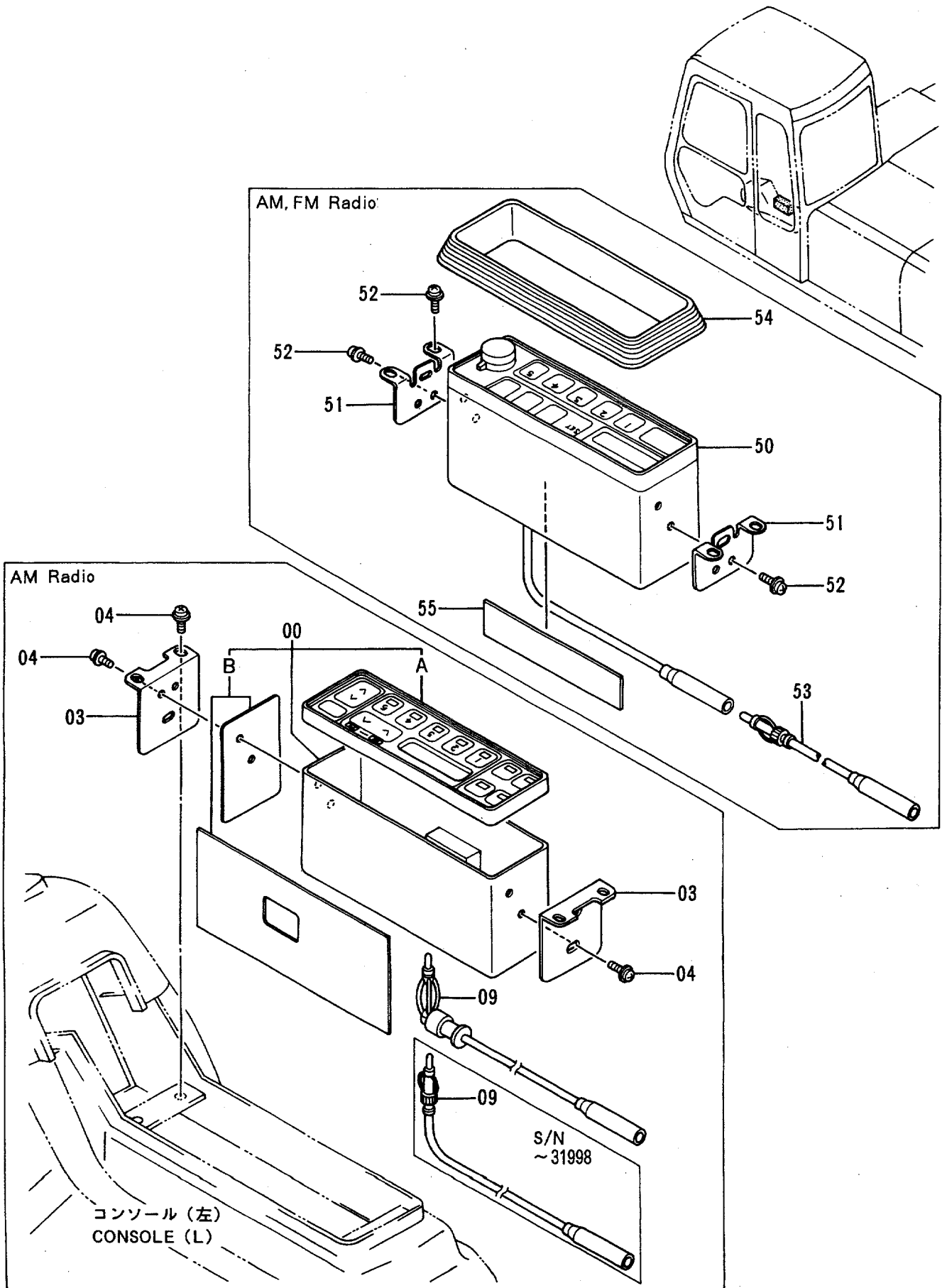
ゲージパネル <N.EUROPE>
GAUGE PANEL <N.EUROPE>

30001-

符号 ITEM	部品番号 PART NO.	部品名 PART NAME	or PART NAME CODE	数量 Q'TY	サービス コード S.C	適用号機 SERIAL NO.	互換性 ICA	代替部品 REPLACEABLE PART	
								部品番号 PART NO.	数量 Q'TY
25	4298923	・・パネル	・・PANEL	1					
26	4298922	・・パネル	・・PANEL	1					
27	4298921	・・パネル	・・PANEL	1					
28	4298920	・・ケース	・・CASE	1					
29	4298919	・・ケース	・・CASE	1					
30	4298918	・・スイッチ;ラバー	・・SWITCH;RUBBER	1					
32	4297105	・・キャップ	・・CAP	1					
33	4298915	・・クランプ	・・CLAMP	1					
34	4298914	・・スクリュー	・・SCREW	1					
35	4298913	・・スクリュー	・・SCREW	4					
37	4301729	・・ボード アッセン	・・BOARD ASS'Y	1					
38	4311599	・・スペーサ	・・SPACER	4	#	31275-			
39	4311598	・・スペーサ	・・SPACER	1	#	31275-			
102	J020816	ボルト;セムス	BOLT;SEMS	3					

ラジオ <STD>

Radio <STD>

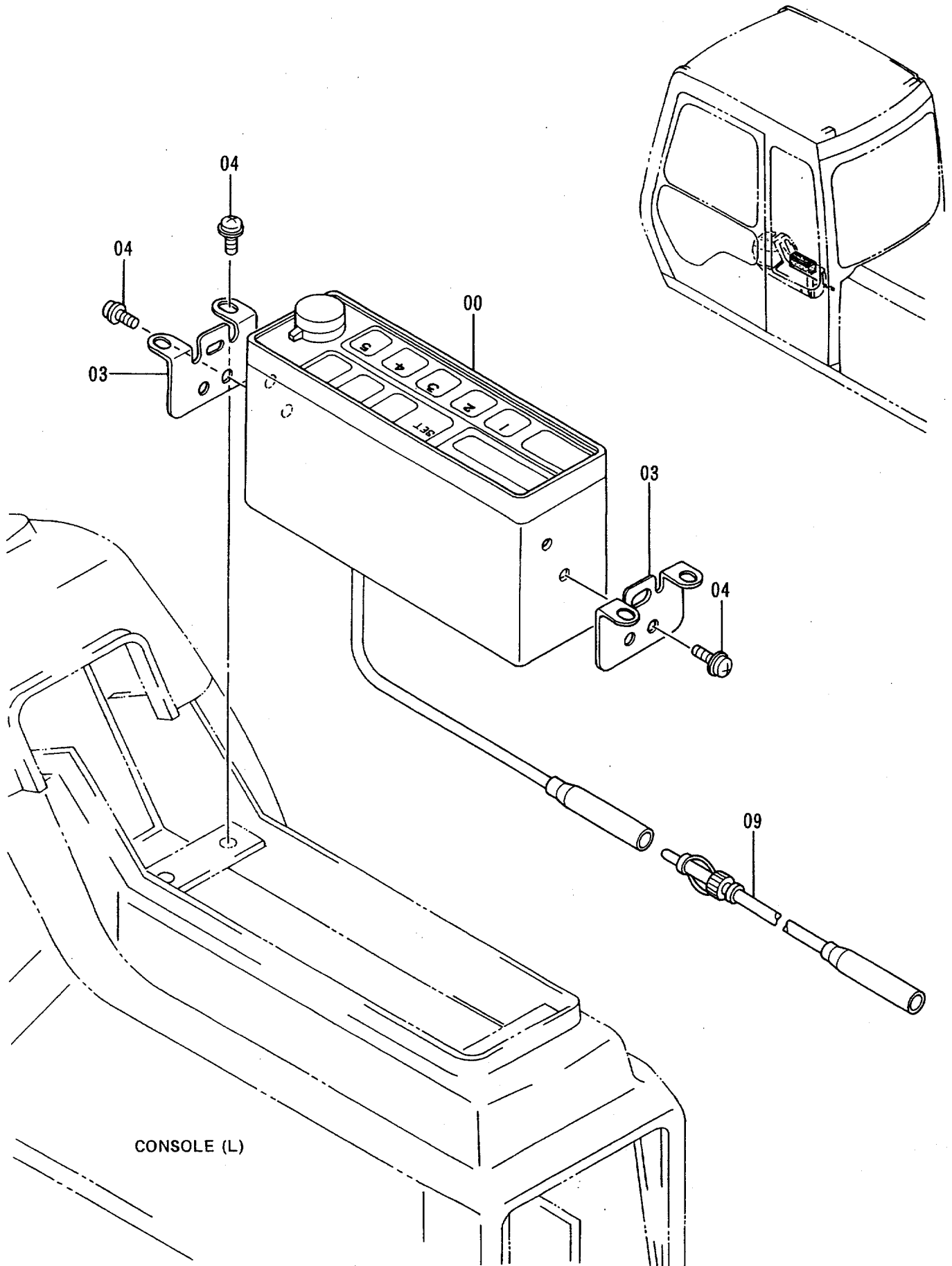


ラジオ <STD>
RADIO <STD>

30001-

符号 ITEM	部品番号 PART NO.	部品名 PART NAME	or PART NAME CODE	数量 Q'TY	サービス コード S. C	適用号機 SERIAL NO.	互換性 ICA	代替部品 REPLACEABLE PART	
								部品番号 PART NO.	数量 Q'TY
00	4252571	ラジオ (AM)	RADIO (AM)	1		-32355	I	4330320	1
00	4330320	ラジオ (AM)	RADIO (AM)	1	#	32356-			
00A	4288255	・パネル	・PANEL	1					
00B	4288256	・シート	・SEAT	1					
03	4263471	ブラケット	BRACKET	2					
04	J460510	スクリュ;セムス	SCREW;SEMS	8					
09	4102096	フィーダ	FEEDER	1		-31998	I	4321872	1
09	4321872	フィーダ	FEEDER	1		31999-			
50-55	9115229	ラジオ アッセン	RADIO ASS'Y		OP				
50	4286520	・ラジオ (AM,FM)	・RADIO (AM,FM)	1	OP				
51	4294979	・ブラケット	・BRACKET	2	OP				
52	J460510	・スクリュ;セムス	・SCREW;SEMS	8	OP				
53	4102096	・フィーダ	・FEEDER	1	OP				
54	3060388	・フレーム	・FRAME	1	OP				
55	4330387	・シール	・SEAL	2	OP				

ラジオ <N.EUROPE><USA>
Radio <N.EUROPE><USA>



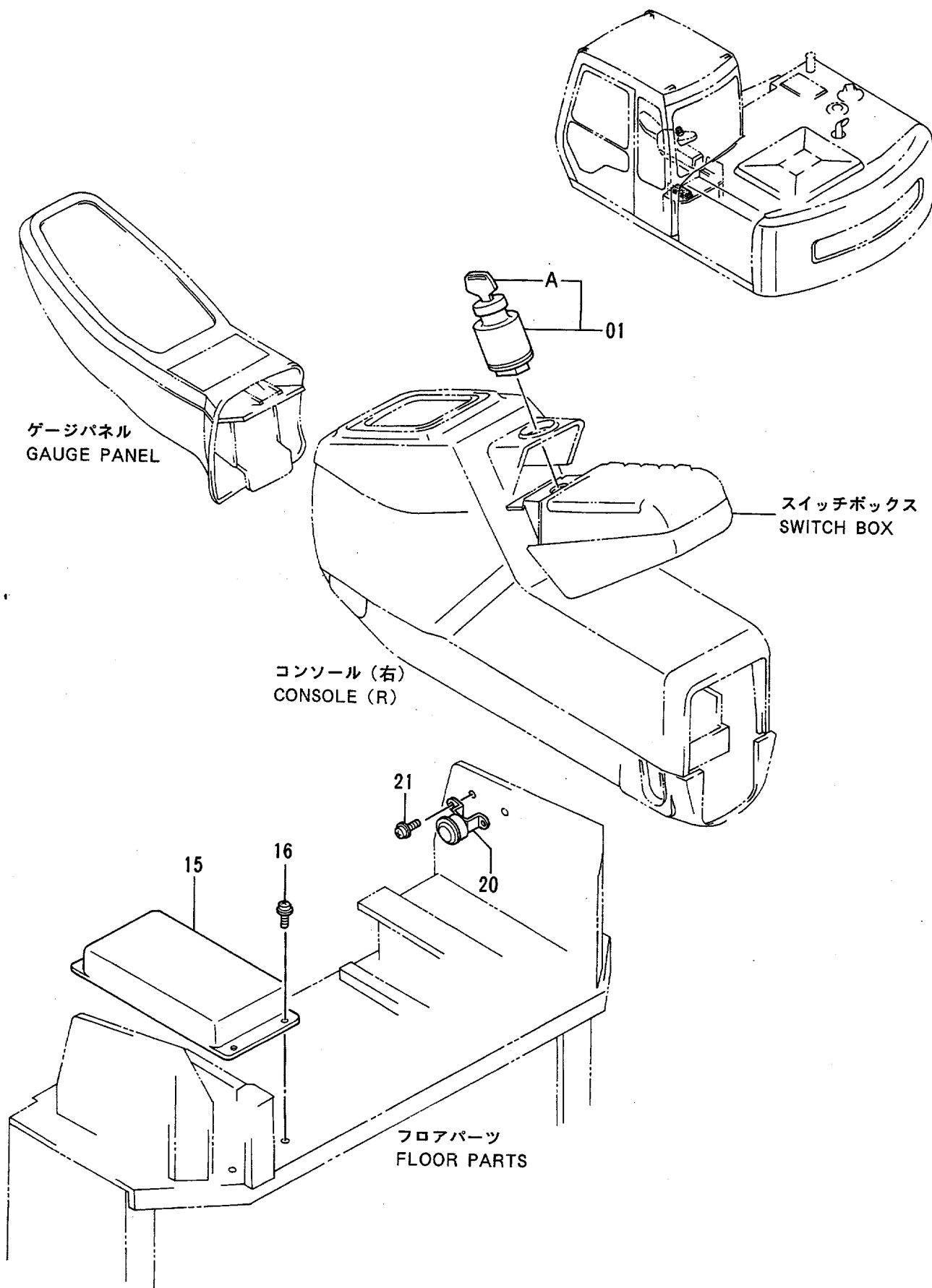
CONSOLE (L)

ラジオ <N.EUROPE><USA>
 RADIO <N.EUROPE><USA>

30001-

符号 ITEM	部品番号 PART NO.	部品名 PART NAME	or PART NAME CODE	数量 QTY	サービス コード S.C	適用号機 SERIAL NO.	互換性 ICA	代替部品 REPLACEABLE PART	
								部品番号 PART NO.	数量 QTY
00	4286523	ラジオ (AM, FM) (海外用)	RADIO (AM, FM) AM: 522-1629KHZ FM: 87.5-108.0MHZ	1					
00	4286521	ラジオ (AM, FM) (海外用)	RADIO (AM, FM) AM: 530-1710KHZ FM: 87.7-107.9MHZ	1					
03	4294979	ブラケット	BRACKET	2					
04	J460510	スクリュー;セムス	SCREW;SEMS	8					
09	4102096	フィーダ	FEEDER	1					

電気部品 (1) Electric Parts (1)

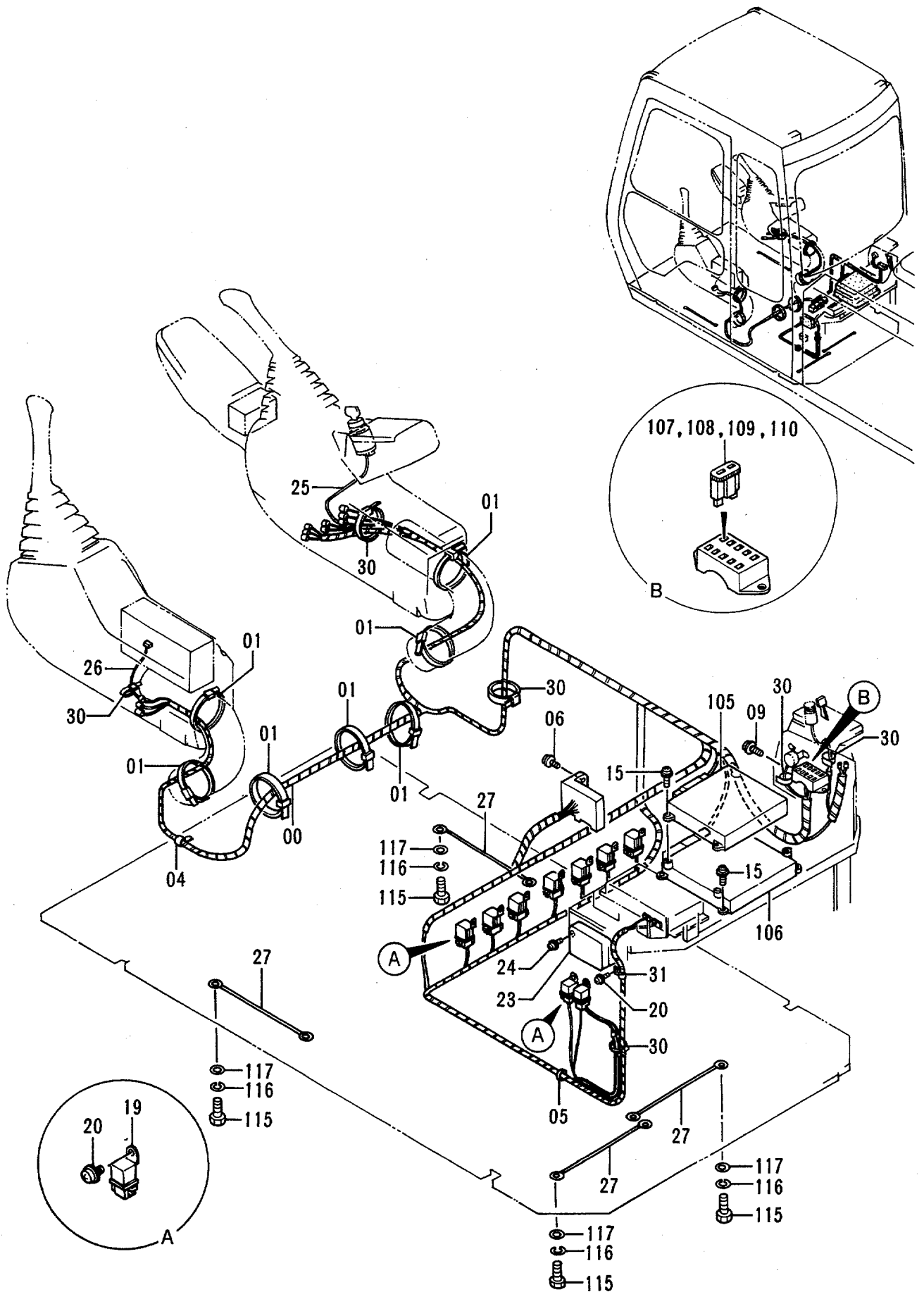


デンキアヒン (1)
ELECTRIC PARTS (1)

30001-

符号 ITEM	部品番号 PART NO.	部 品 名 PART NAME	or PART NAME CODE	数量 QTY	サービス コード S. C	適用号機 SERIAL NO.	互 換 性 ICA	代 替 部 品 REPLACEABLE PART	
								部品番号 PART NO.	数量 QTY
01	4250350	スイッチ;スタート	SWITCH;START	1					
01A	4286465	・キー (1=2コ)	・KEY (1=2 PIECES)	1					
15	4248572	ユニット;コントロール	UNIT;CONTROL	1		-32542	I	4325825	1
15	4325825	ユニット;コントロール	UNIT;CONTROL	1	#	32543-			
16	J460614	スクリュ;セムス	SCREW;SEMS	4					
20	4258403	ブザー	BUZZER	1					
21	J460516	スクリュ;セムス	SCREW;SEMS	2					

電気部品 (2) <STD>
 Electric Parts (2) <STD>

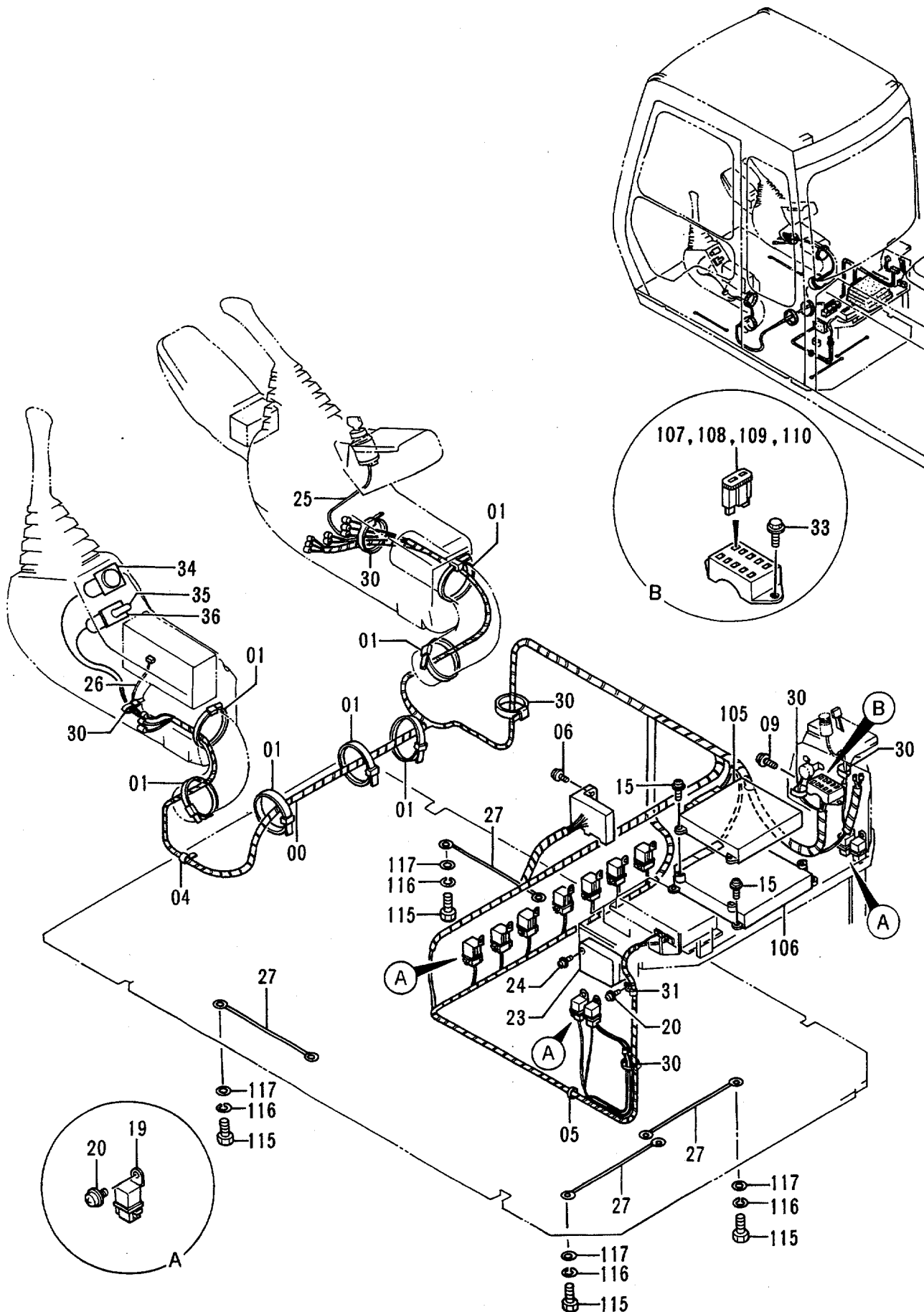


デンキブヒン (2) <STD>
ELECTRIC PARTS (2) <STD>

30001-

符号 ITEM	部品番号 PART NO.	部品名 PART NAME	or PART NAME CODE	数量 QTY	サービス コード S. C	適用号機 SERIAL NO.	互換性 ICA	代替部品 REPLACEABLE PART	
								部品番号 PART NO.	数量 QTY
00	0001044	ハーネス;ワイヤ	HARNESS;WIRE	1					
01	4121859	クリップ;バンド	CLIP;BAND	7					
04	4190275	クリップ	CLIP	1					
05	4254600	クリップ	CLIP	1					
06	J460616	スクリュ;セムス	SCREW;SEMS	2					
09	J450620	スクリュ;セムス	SCREW;SEMS	2					
15	J460616	スクリュ;セムス	SCREW;SEMS	8					
19	4251588	リレー	RELAY	9					
20	J460616	スクリュ;セムス	SCREW;SEMS	10					
23	4191999	リレー	RELAY	1	Z	-32107	I	4325797	1
23	4325797	リレー	RELAY	1	Z	32108-			
24	J460616	スクリュ;セムス	SCREW;SEMS	2					
25	4277927	ハーネス;ワイヤ	HARNESS;WIRE	1					
,		(スタータスイッチ サブ)	(STARTER SWITCH SUB)						
26	4277941	ハーネス;ワイヤ	HARNESS;WIRE	1					
,		(ラジオ サブ)	(RADIO SUB)						
27	4281293	ハーネス;ワイヤ	HARNESS;WIRE	4					
,		(ラジオ アース)	(RADIO EARTH)						
30	4055312	クリップ;バンド	CLIP;BAND	6					
31	4000859	クリップ;パイプ	CLIP;PIPE	1					
105	9104910	ユニット;EC	UNIT;EC	1					
106	9104905	ユニット;PVC	UNIT;PVC	1		-31114			
106	9131887	ユニット;PVC	UNIT;PVC	1	#	31115-31885			
106	9116366	ユニット;PVC	UNIT;PVC	1	#	31886-			
107	4249690	ヒューズ (1A)	FUSE (1A)	6					
108	4195593	ヒューズ (5A)	FUSE (5A)	8					
109	4195594	ヒューズ (10A)	FUSE (10A)	3					
110	4195596	ヒューズ (20A)	FUSE (20A)	2					
115	J901016	ボルト	BOLT	4	#				
116	A590910	ワッシャ;スプリング	WASHER;SPRING	4	#				
117	A590110	ワッシャ;プレーン	WASHER;PLANE	4	#				

電気部品 (2) <N.EUROPE>
 Electric Parts (2) <N.EUROPE>

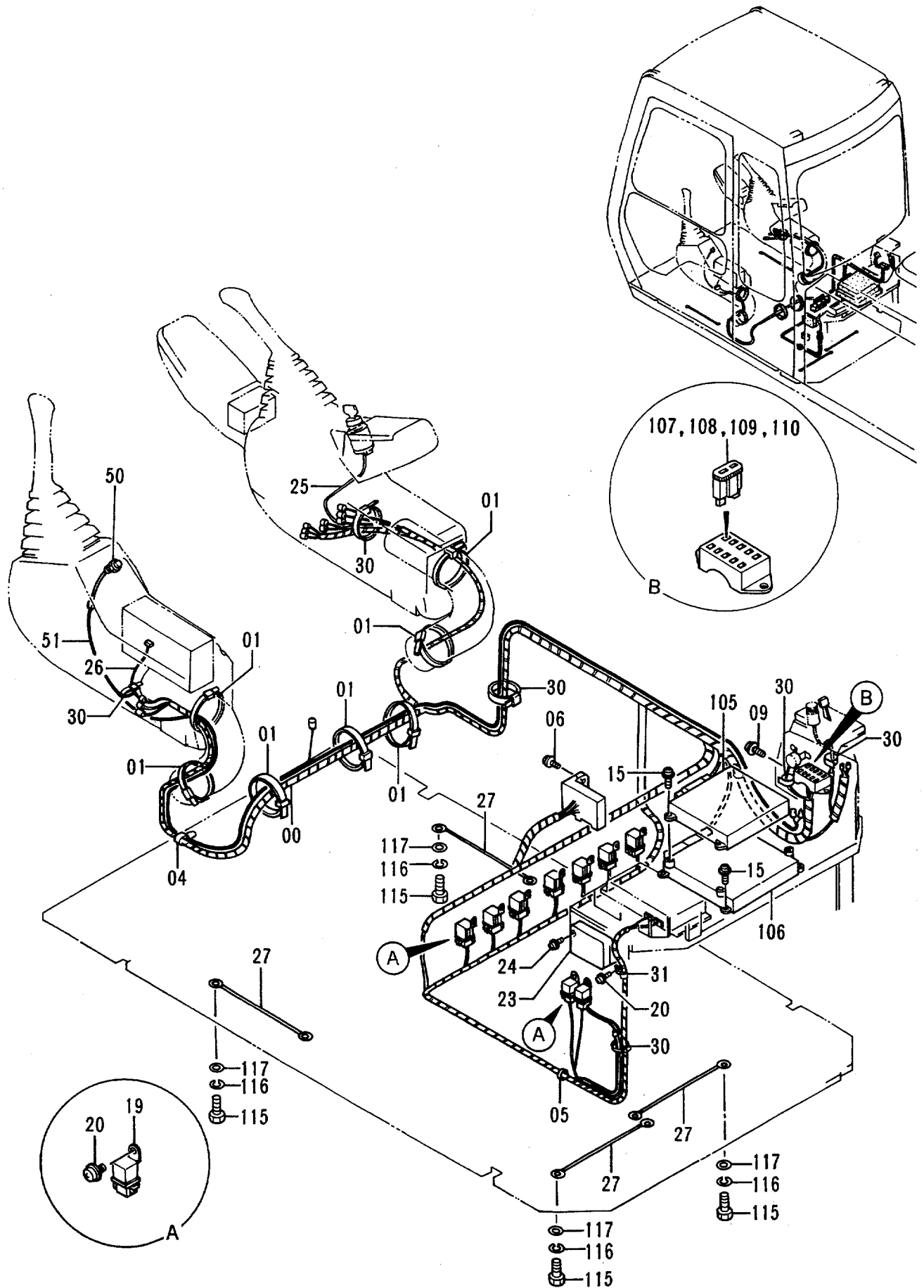


デンキブヒン (2) <N.EUROPE>
ELECTRIC PARTS (2) <N.EUROPE>

30001-

符号 ITEM	部品番号 PART NO.	部品名 PART NAME	or PART NAME CODE	数量 QTY	サービス コード S. C	適用号機 SERIAL NO.	互換性 ICA	代替部品 REPLACEABLE PART	
								部品番号 PART NO.	数量 QTY
00	4296401	ハーネス;ワイヤ	HARNESS;WIRE	1					
01	4121859	クリップ ;バンド	CLIP;BAND	7					
04	4190275	クリップ	CLIP	1					
05	4254600	クリップ	CLIP	1					
06	J460616	スクリユ;セムス	SCREW;SEMS	2					
09	J450620	スクリユ;セムス	SCREW;SEMS	2					
15	J460616	スクリユ;セムス	SCREW;SEMS	8					
19	4251588	リレー	RELAY	11					
20	J460616	スクリユ;セムス	SCREW;SEMS	10					
23	4191999	リレー	RELAY	1	Z	-32107	I	4325797	1
23	4325797	リレー	RELAY	1	Z	32108-			
24	J460616	スクリユ;セムス	SCREW;SEMS	2					
25	4277927	ハーネス;ワイヤ (スタータスイッチ サブ)	HARNESS;WIRE (STARTER SWITCH SUB)	1					
26	4277941	ハーネス;ワイヤ	HARNESS;WIRE	1					
27	4281293	(ラジオ サブ) ハーネス;ワイヤ	(RADIO SUB) HARNESS;WIRE	4					
30	4055312	(ラジオ アース) クリップ ;バンド	(RADIO EARTH) CLIP;BAND	6					
31	4000859	クリップ ;パイプ	CLIP;PIPE	1					
33	J460620	スクリユ;セムス	SCREW;SEMS	2					
34	4277999	スイッチ	SWITCH	1					
35	4042098	キャップ	CAP	1					
36	4278125	スイッチ	SWITCH	1					
105	9104910	ユニット;EC	UNIT;EC	1					
106	9104905	ユニット;PVC	UNIT;PVC	1		-31114			
106	9131887	ユニット;PVC	UNIT;PVC	1	#	31115-31885			
106	9116366	ユニット;PVC	UNIT;PVC	1	#	31886-			
107	4249690	ヒューズ (1A)	FUSE (1A)	6					
108	4195593	ヒューズ (5A)	FUSE (5A)	8					
109	4195594	ヒューズ (10A)	FUSE (10A)	3					
110	4195596	ヒューズ (20A)	FUSE (20A)	2					
115	J901016	ボルト	BOLT	4	#				
116	A590910	ワッシャ;スプリング	WASHER;SPRING	4	#				
117	A590110	ワッシャ;プレーン	WASHER;PLANE	4	#				

電気部品 (2) <USA>
 Electric Parts (2) <USA>



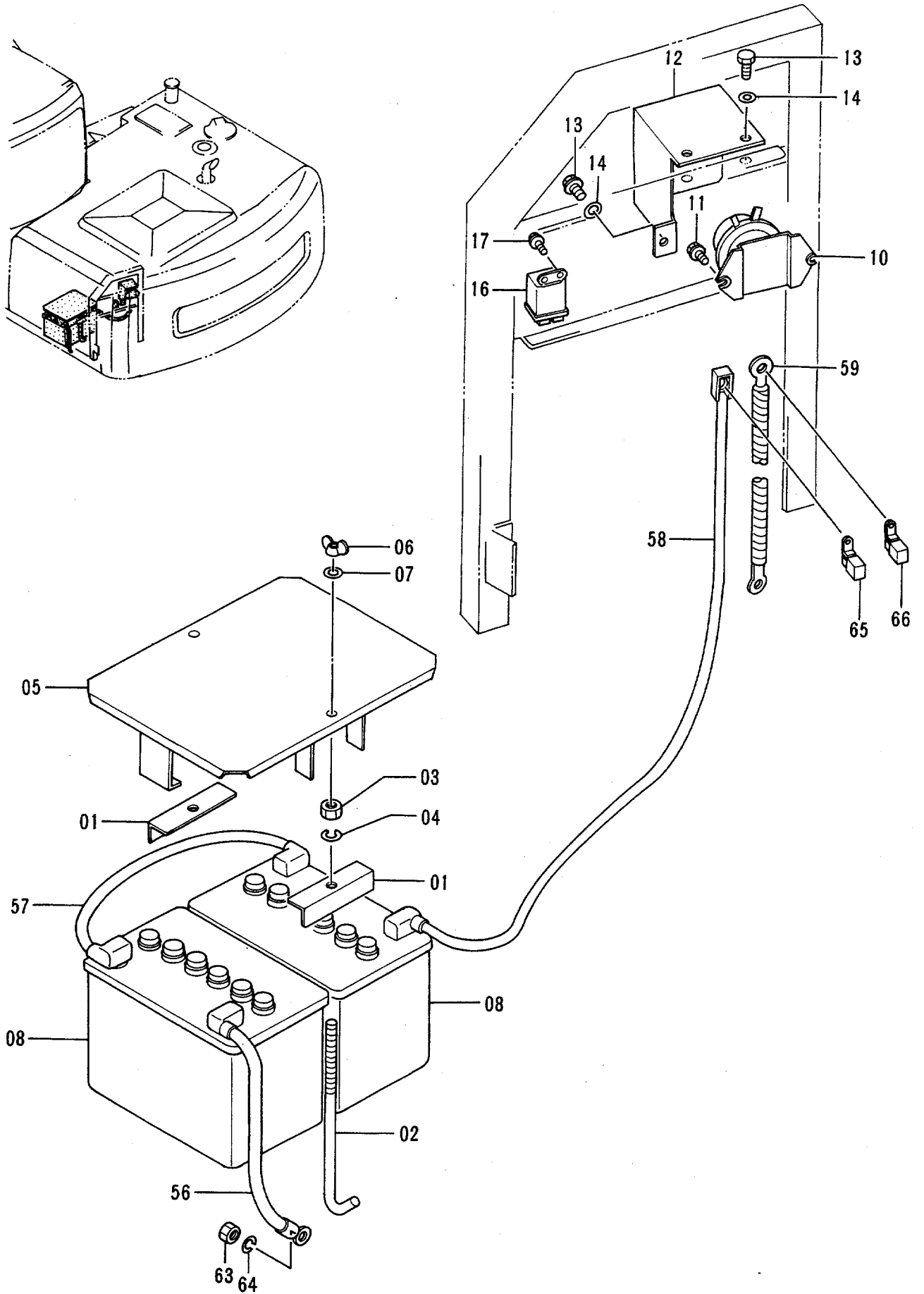
デンキ部品 (2) <USA>

ELECTRIC PARTS (2) <USA>

30001-

符号 ITEM	部品番号 PART NO.	部 品 名 PART NAME	or PART NAME CODE	数量 QTY	サービス コード S. C	適用号機 SERIAL NO.	互 換 性 ICA	代 替 部 品 REPLACEABLE PART	
								部品番号 PART NO.	数量 QTY
00	0001044	ハーネス;ワイヤ	HARNESS;WIRE	1					
01	4121859	クリップ ;バンド	CLIP;BAND	7					
04	4190275	クリップ	CLIP	1					
05	4254600	クリップ	CLIP	1					
06	J460616	スクリュ;セムス	SCREW;SEMS	2					
09	J450620	スクリュ;セムス	SCREW;SEMS	2					
15	J460616	スクリュ;セムス	SCREW;SEMS	8					
19	4251588	リレー	RELAY	9					
20	J460616	スクリュ;セムス	SCREW;SEMS	10					
23	4191999	リレー	RELAY	1	Z	-32107	I	4325797	1
23	4325797	リレー	RELAY	1	Z	32108-			
24	J460616	スクリュ;セムス	SCREW;SEMS	2					
25	4277927	ハーネス;ワイヤ (スタータスイッチ サブ)	HARNESS;WIRE (STARTER SWITCH SUB)	1					
26	4277941	ハーネス;ワイヤ	HARNESS;WIRE	1					
27	4281293	(ラジオ サブ) ハーネス;ワイヤ	(RADIO SUB) HARNESS;WIRE	4					
30	4055312	(ラジオ アース)	(RADIO EARTH)	6					
31	4000859	クリップ ;バンド	CLIP;BAND	1					
50	4285337	クリップ ;パイプ	CLIP;PIPE	1					
51	3060278	スイッチ (モーション アラーム)	SWITCH (MOTION ALARM)	1					
105	9104910	ハーネス;ワイヤ	HARNESS;WIRE	1					
106	9104905	ユニット;EC	UNIT;EC	1		-31114			
106	9131887	ユニット;PVC	UNIT;PVC	1	#	31115-31885			
106	9116366	ユニット;PVC	UNIT;PVC	1	#	31886-			
107	4249690	ヒューズ (1A)	FUSE (1A)	6					
108	4195593	ヒューズ (5A)	FUSE (5A)	8					
109	4195594	ヒューズ (10A)	FUSE (10A)	3					
110	4195596	ヒューズ (20A)	FUSE (20A)	2					
115	J901016	ボルト	BOLT	4	#				
116	A590910	ワッシャ;スプリング	WASHER;SPRING	4	#				
117	A590110	ワッシャ;プレーン	WASHER;PLANE	4	#				

電気部品 (3-1)
Electric Parts (3-1)



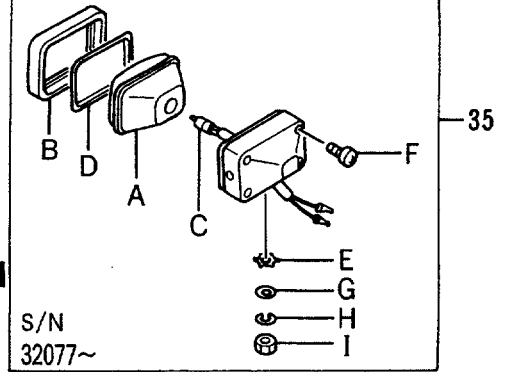
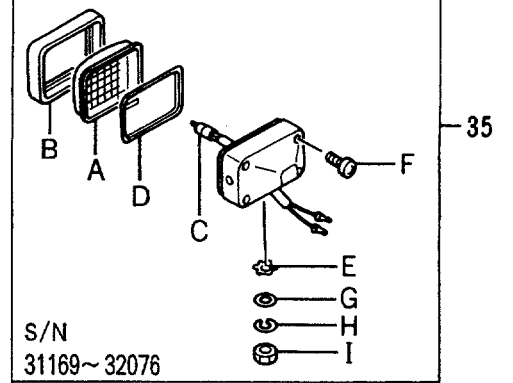
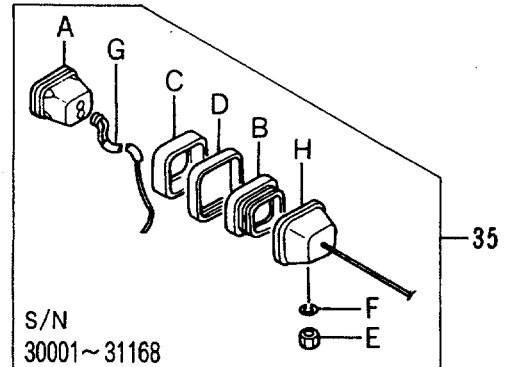
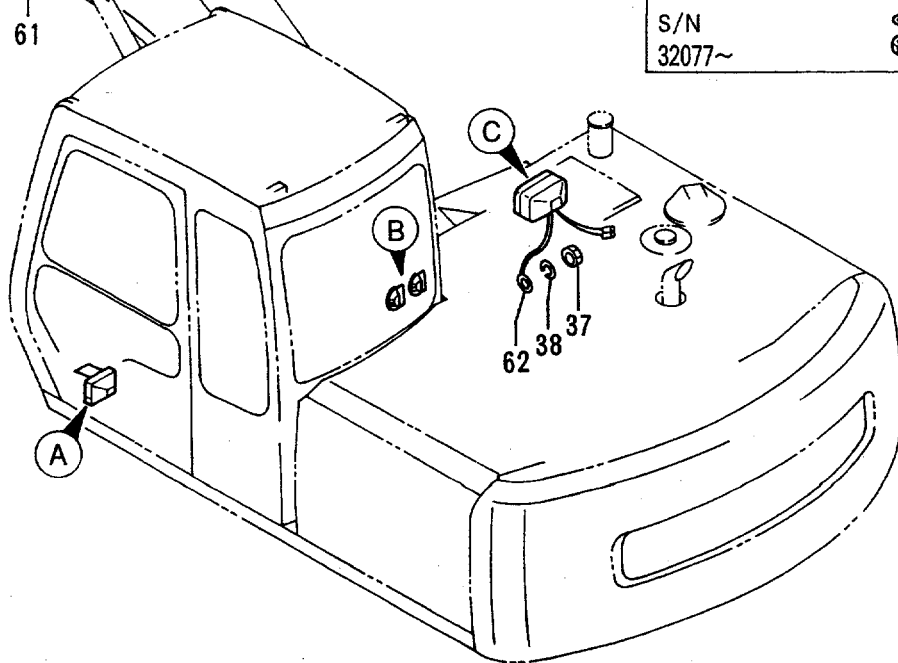
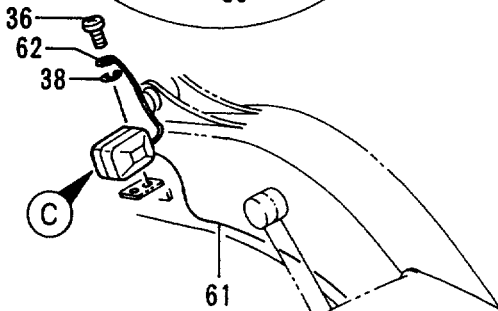
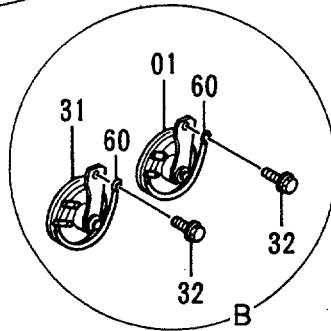
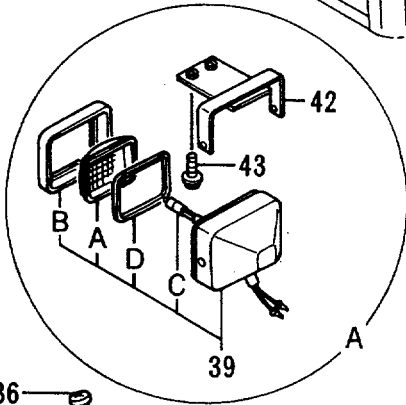
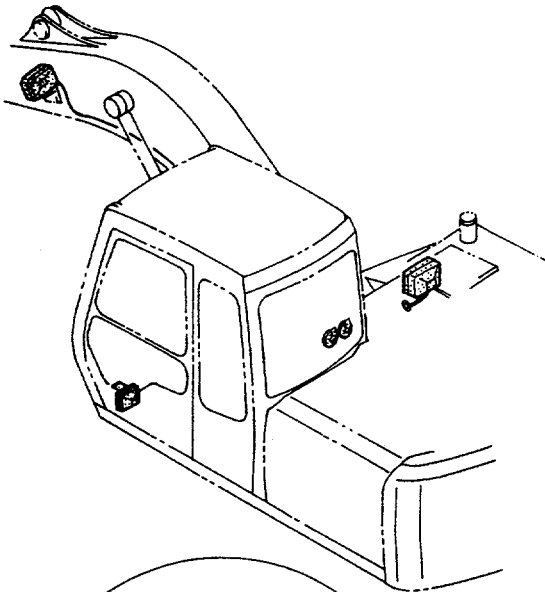
デンキ プヒン (3-1)

ELECTRIC PARTS (3-1)

30001-

符号 ITEM	部品番号 PART NO.	部 品 名 PART NAME	or PART NAME CODE	数量 QTY	サービス コード S.C	適用号機 SERIAL NO.	互 換 性 ICA	代 替 部 品 REPLACEABLE PART	
								部品番号 PART NO.	数量 QTY
01	4257035	サホ-ト	SUPPORT	2					
02	4257034	ボルト;フック	BOLT;HOOK	2					
03	J950010	ナット	NUT	2					
04	A590910	ワッシャ;スプリング	WASHER;SPRING	2					
05	8048004	カバー	COVER	1					
06	M570010	ナット;ウイング	NUT;WING	2					
07	A590110	ワッシャ;プレート	WASHER;PLANE	2					
08	4165457	バッテリー	BATTERY	2					
10	4255762	リレー;バッテリー	RELAY;BATTERY	1	Z				
11	J020830	ボルト;セムス	BOLT;SEMS	2					
12	3056019	カバー	COVER	1					
13	J900816	ボルト	BOLT	3					
14	A590108	ワッシャ;プレート	WASHER;PLANE	3					
16	4251587	リレー (グロープラグ)	RELAY (GLOW PLUG)	1					
17	J020620	ボルト;セムス	BOLT;SEMS	2					
56	4258420	ハーネス;ワイヤ (バッテリーアース)	HARNESS;WIRE (BATTERY EARTH)	1					
57	4258418	ハーネス;ワイヤ (バッテリー - バッテリー)	HARNESS;WIRE (BATTERY - BATTERY)	1					
58	4258586	ハーネス;ワイヤ (バッテリー - バッテリー リレー)	HARNESS;WIRE (BATTERY - BATTERY RELAY)	1					
59	4258416	ハーネス;ワイヤ (バッテリー リレー - スタータ)	HARNESS;WIRE (BATTERY RELAY - STARTER)	1		-31677			
59	4319217	ハーネス;ワイヤ (バッテリー リレー - スタータ)	HARNESS;WIRE (BATTERY RELAY - STARTER)	1		31678-			
63	J950010	ナット	NUT	1					
64	A590910	ワッシャ;スプリング	WASHER;SPRING	1					
65	4270554	ヒューズ プルリンク (40A)	FUSIBLE-LINK (40A)	1					
66	4270555	ヒューズ プルリンク (50A)	FUSIBLE-LINK (50A)	1					

電気部品 (3-2) <STD><USA>
 Electric Parts (3-2) <STD><USA>



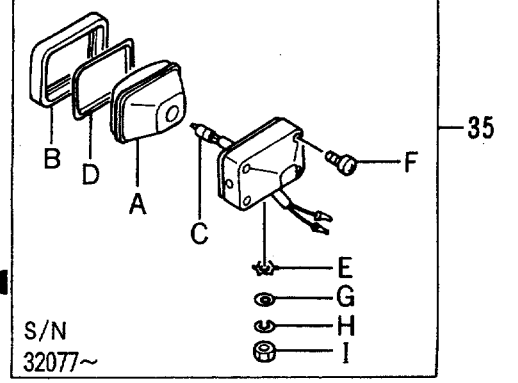
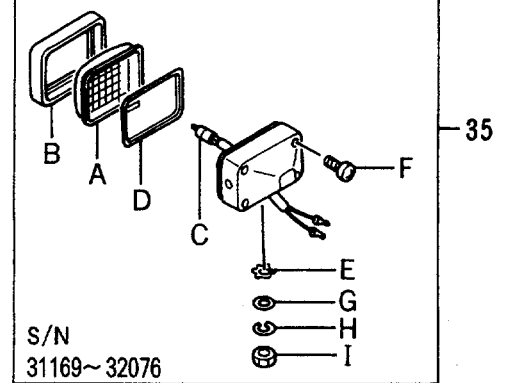
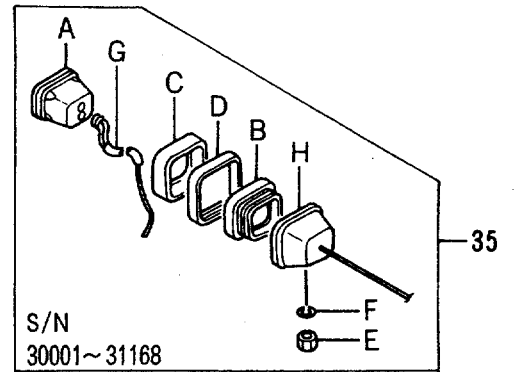
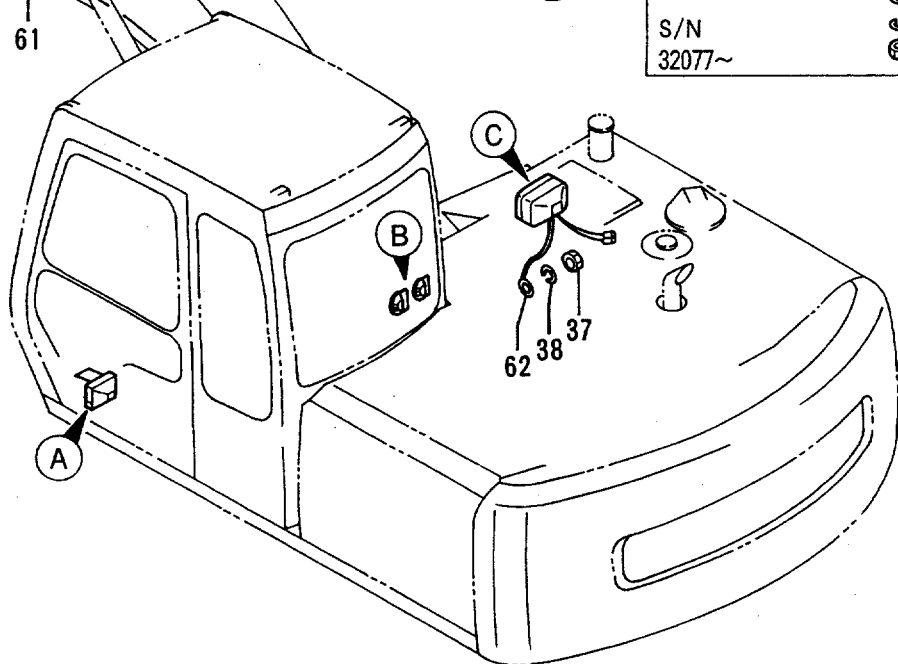
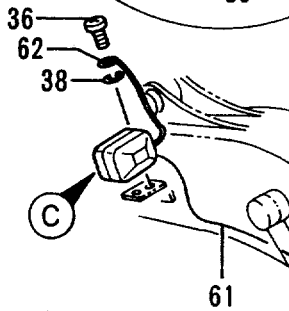
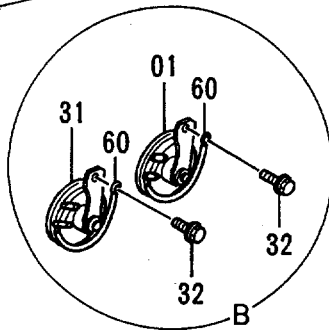
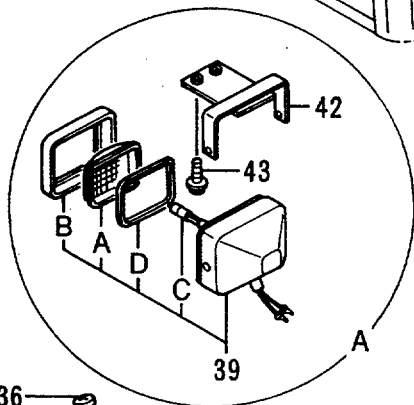
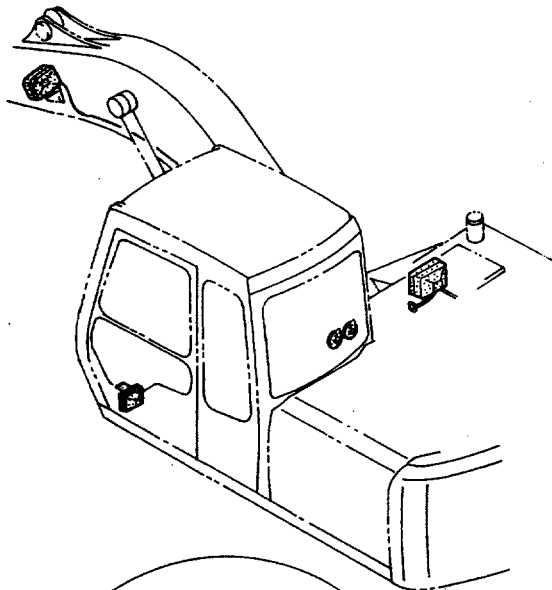
デンキアヒン (3-2) <STD><USA>

ELECTRIC PARTS (3-2) <STD><USA>

30001-

符号 ITEM	部品番号 PART NO.	部品名 PART NAME	or PART NAME CODE	数量 QTY	サービス コード S.C	適用号機 SERIAL NO.	互換性 ICA	代替部品 REPLACEABLE PART	
								部品番号 PART NO.	数量 QTY
01	4190705	ホーン (HI)	HORN (HI)	1					
31	4191499	ホーン (LO)	HORN (LO)	1					
32	J020825	ボルト;セムス	BOLT;SEMS	2					
35	4189254	ランプ;ヘッド アッセン	LAMP;HEAD ASS'Y	2		-31168	Y	4295833	2
35A	4163596	・ランプ	・LAMP	1		-31168			
35B	4163597	・ホルダ	・HOLDER	1		-31168			
35C	4208957	・バンド	・BAND	1		-31168			
35D	4208958	・バンド	・BAND	1		-31168			
35E	M501411	・ナット	・NUT	1		-31168			
35F	A590914	・ワッシャ;スプリング	・WASHER;SPRING	1		-31168			
35G	4253033	・ハーネス;ワイヤ	・HARNES;WIRE	1		-31168			
35H	4253032	・ハウジング	・HOUSING	1		-31168			
35	4295833	ランプ;ヘッド アッセン (本体組付用)	LAMP;HEAD ASS'Y (for assembly of machine)	2		31169-32076	Y	4336570	2
35	4314613	ランプ;ヘッド アッセン	LAMP;HEAD ASS'Y	2	S	31169-32076	Y	4326800	2
		(輸送用)	(for transportation)						
35	4336570	ランプ;ヘッド アッセン (本体組付用)	LAMP;HEAD ASS'Y (for assembly of machine)	2		32077-			
35	4326800	ランプ;ヘッド アッセン (輸送用)	LAMP;HEAD ASS'Y (for transportation)	2	S	32077-			
35A	4307023	・レンズ	・LENS	1		31169-32076			
35A	4326801	・レンズ;ユニット	・LENS;UNIT	1		32077-			
35B	4307024	・フレーム	・FRAME	1		31169-32076			
35B	4326802	・フレーム	・FRAME	1		32077-			
35C	4307025	・バルブ	・BULB	1		31169-			
35D	4307028	・ガスケット	・GASKET	1		31169-32076			
35D	4326803	・ガスケット	・GASKET	1		32077-			
35E	4307026	・ワッシャ	・WASHER	1		31169-			
35F	4307027	・スクリュー	・SCREW	1		31169-			
35G	A590114	・ワッシャ	・WASHER	1		31169-			
35H	A590914	・ワッシャ;スプリング	・WASHER;SPRING	1		31169-			
35I	J952014	・ナット	・NUT	1		31169-			
36	M430613	スクリュー	SCREW	1					
37	M500605	ナット	NUT	1					
38	A590906	ワッシャ;スプリング	WASHER;SPRING	2					
39	4274478	ランプ;ヘッド アッセン	LAMP;HEAD ASS'Y	1					
39A	4285646	・レンズ	・LENS	1					
39B	4285647	・リム	・RIM	1					
39C	4285648	・バルブ	・BULB	1					
39D	4288342	・ガスケット	・GASKET	1					

電気部品 (3-2) <STD><USA>
 Electric Parts (3-2) <STD><USA>



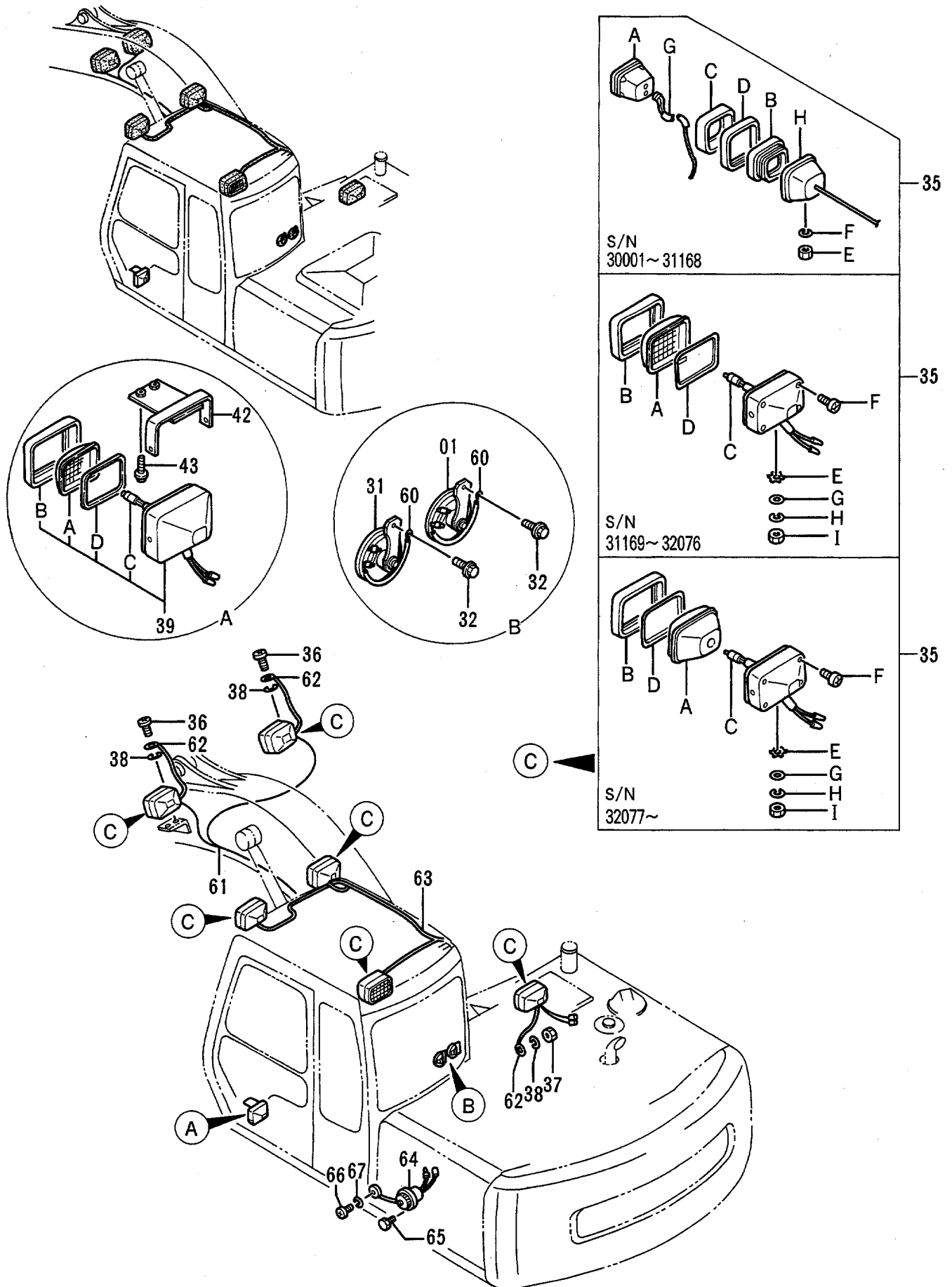
デンキアヒン (3-2) <STD><USA>

ELECTRIC PARTS (3-2) <STD><USA>

30001-

符号 ITEM	部品番号 PART NO.	部品名 PART NAME	or PART NAME CODE	数量 Q'TY	サービス コード S.C	適用号機 SERIAL NO.	互換性 ICA	代替部品 REPLACEABLE PART	
								部品番号 PART NO.	数量 Q'TY
42	8051250	ブラケット	BRACKET	1					
43	J011025	ボルト;セムス	BOLT;SEMS	2					
60	4254603	ハーネス;ワイヤ (ホーン アース)	HARNESS;WIRE (HORN EARTH)	2					
61	4261622	ハーネス;ワイヤ (ブーム ライト)	HARNESS;WIRE (BOOM LIGHT)	1					
62	4254604	ハーネス;ワイヤ (ライト アース)	HARNESS;WIRE (LIGHT EARTH)	2					

電気部品 (3-2) <N.EUROPE> Electric Parts (3-2) <N.EUROPE>



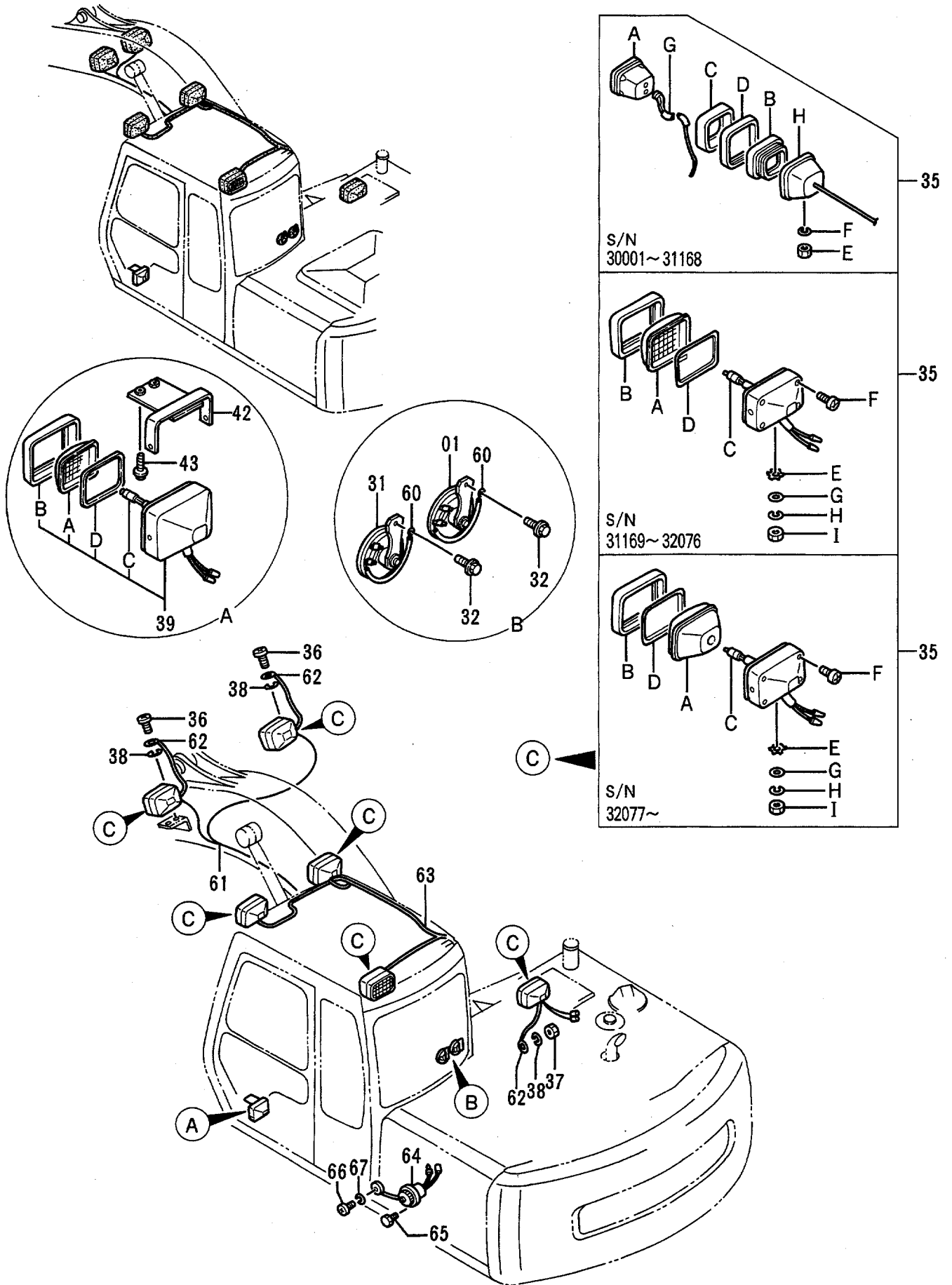
デンキアヒン (3-2) <N.EUROPE>

ELECTRIC PARTS (3-2) <N.EUROPE>

30001-

符号 ITEM	部品番号 PART NO.	部品名 PART NAME	or PART NAME CODE	数量 Q'TY	サービス コード S. C	適用号機 SERIAL NO.	互換性 ICA	代替部品 REPLACEABLE PART	
								部品番号 PART NO.	数量 Q'TY
01	4190705	ホーン (HI)	HORN (HI)	1					
31	4191499	ホーン (LO)	HORN (LO)	1					
32	J020825	ボルト;セムス	BOLT;SEMS	2					
35	4189254	ランプ;ヘッド アッセン	LAMP;HEAD ASS'Y	6		-31168	Y	4295833	6
35A	4163596	・ランプ	・LAMP	1		-31168			
35B	4163597	・ホルダ	・HOLDER	1		-31168			
35C	4208957	・バンド	・BAND	1		-31168			
35D	4208958	・バンド	・BAND	1		-31168			
35E	M501411	・ナット	・NUT	1		-31168			
35F	A590914	・ワッシャ;スプリング	・WASHER;SPRING	1		-31168			
35G	4253033	・ハーネス;ワイヤ	・HARNESS;WIRE	1		-31168			
35H	4253032	・ハウジング	・HOUSING	1		-31168			
35	4295833	ランプ;ヘッド アッセン (本体組付用)	LAMP;HEAD ASS'Y (for assembly of machine)	6		31169-32076	Y	4336570	6
35	4314613	ランプ;ヘッド アッセン	LAMP;HEAD ASS'Y	6	S	31169-32076	Y	4326800	6
35	4336570	(輸送用) ランプ;ヘッド アッセン (本体組付用)	(for transportation) LAMP;HEAD ASS'Y (for assembly of machine)	6		32077-	I	4326800	6
35	4326800	ランプ;ヘッド アッセン (輸送用)	LAMP;HEAD ASS'Y (for transportation)	6	S	32077-			
35A	4307023	・レンズ	・LENS	1		31169-32076			
35A	4326801	・レンズ;ユニット	・LENS;UNIT	1		32077-			
35B	4307024	・フレーム	・FRAME	1		31169-32076			
35B	4326802	・フレーム	・FRAME	1		32077-			
35C	4307025	・バルブ	・BULB	1		31169-			
35D	4307028	・ガスケット	・GASKET	1		31169-32076			
35D	4326803	・ガスケット	・GASKET	1		32077-			
35E	4307026	・ワッシャ	・WASHER	1		31169-			
35F	4307027	・スクリュー	・SCREW	1		31169-			
35G	A590114	・ワッシャ	・WASHER	1		31169-			
35H	A590914	・ワッシャ;スプリング	・WASHER;SPRING	1		31169-			
35I	J952014	・ナット	・NUT	1		31169-			
36	M430613	スクリュー	SCREW	2					
37	M500605	ナット	NUT	1					
38	A590906	ワッシャ;スプリング	WASHER;SPRING	3					
39	4274478	ランプ;ヘッド アッセン	LAMP;HEAD ASS'Y	1					
39A	4285646	・レンズ	・LENS	1					
39B	4285647	・リム	・RIM	1					
39C	4285648	・バルブ	・BULB	1					
39D	4288342	・ガスケット	・GASKET	1					

電気部品 (3-2) <N.EUROPE> Electric Parts (3-2) <N.EUROPE>



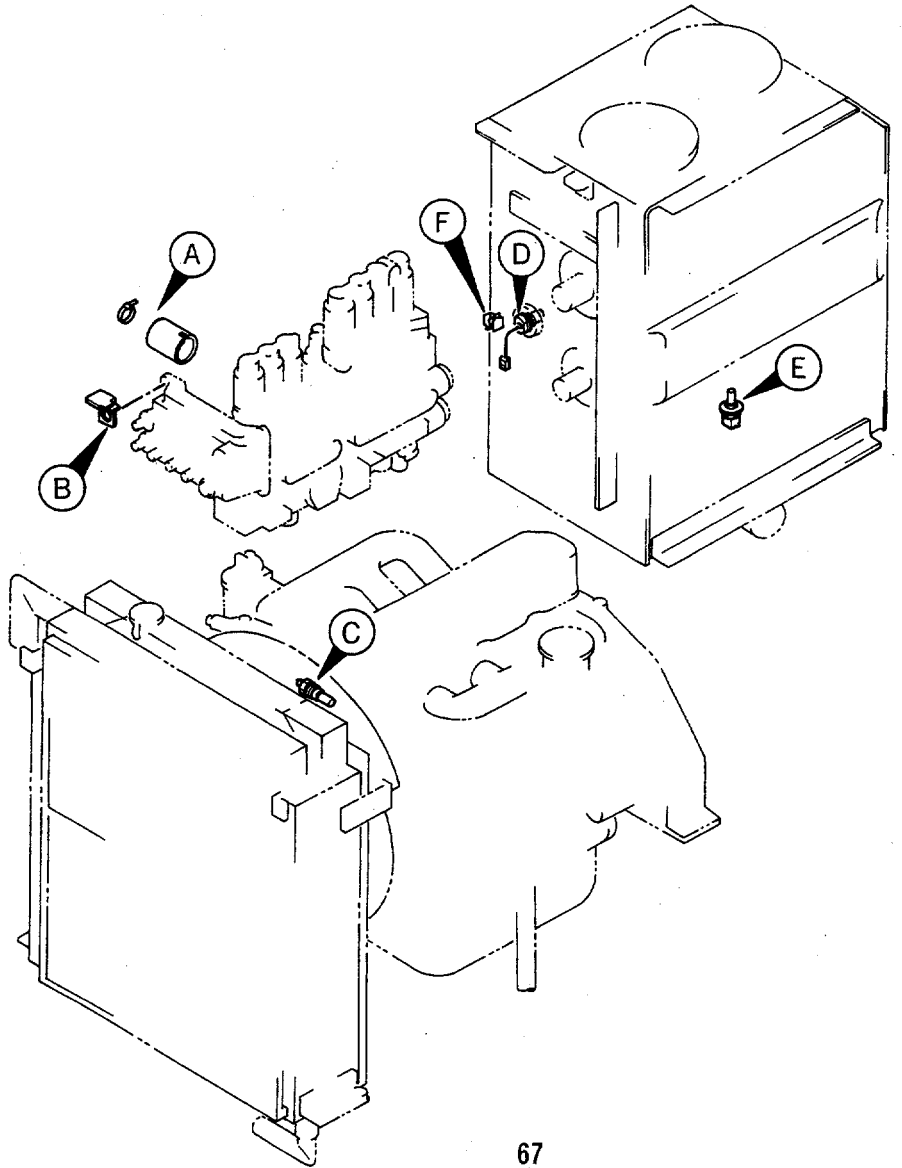
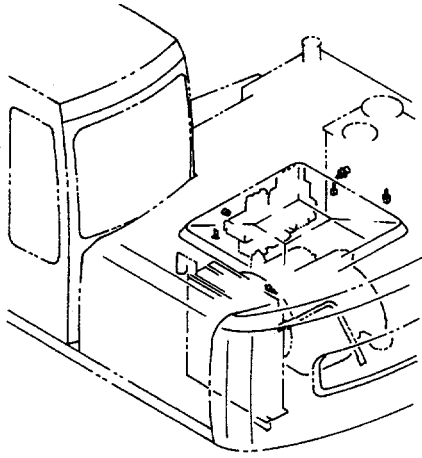
デンキアヒン (3-2) <N.EUROPE>

ELECTRIC PARTS (3-2) <N.EUROPE>

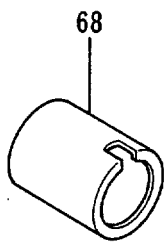
30001-

符号 ITEM	部品番号 PART NO.	部品名 PART NAME	or PART NAME CODE	数量 Q'TY	サービス コード S.C	適用号機 SERIAL NO.	互換性 ICA	代替部品 REPLACEABLE PART	
								部品番号 PART NO.	数量 Q'TY
42	8051250	ブラケット	BRACKET	1					
43	J011025	ボルト;セムス	BOLT;SEMS	2					
60	4254603	ハーネス;ワイヤ (ホーンアース)	HARNESS;WIRE (HORN EARTH)	2					
61	4296406	ハーネス;ワイヤ (ブームライト)	HARNESS;WIRE (BOOM LIGHT)	1					
62	4254604	ハーネス;ワイヤ (ライトアース)	HARNESS;WIRE (LIGHT EARTH)	6					
63	3057313	ハーネス;ワイヤ (キャブウエ)	HARNESS;WIRE (CAB;UPPER)	1					
64	4115640	コンセント	CONSENT	1					
65	M470306	ボルト	BOLT	3					
66	M430308	スクリュー	SCREW	1					
67	A590903	ワッシャ;スプリング	WASHER;SPRING	1					

電気部品 (3-3)
Electric Parts (3-3)



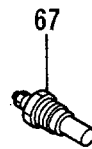
FRONT



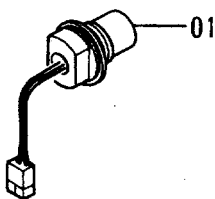
DETAIL (A)



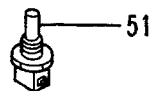
DETAIL (B)



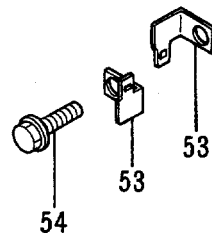
DETAIL (C)



DETAIL (D)



DETAIL (E)



DETAIL (F)

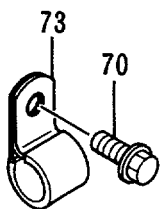
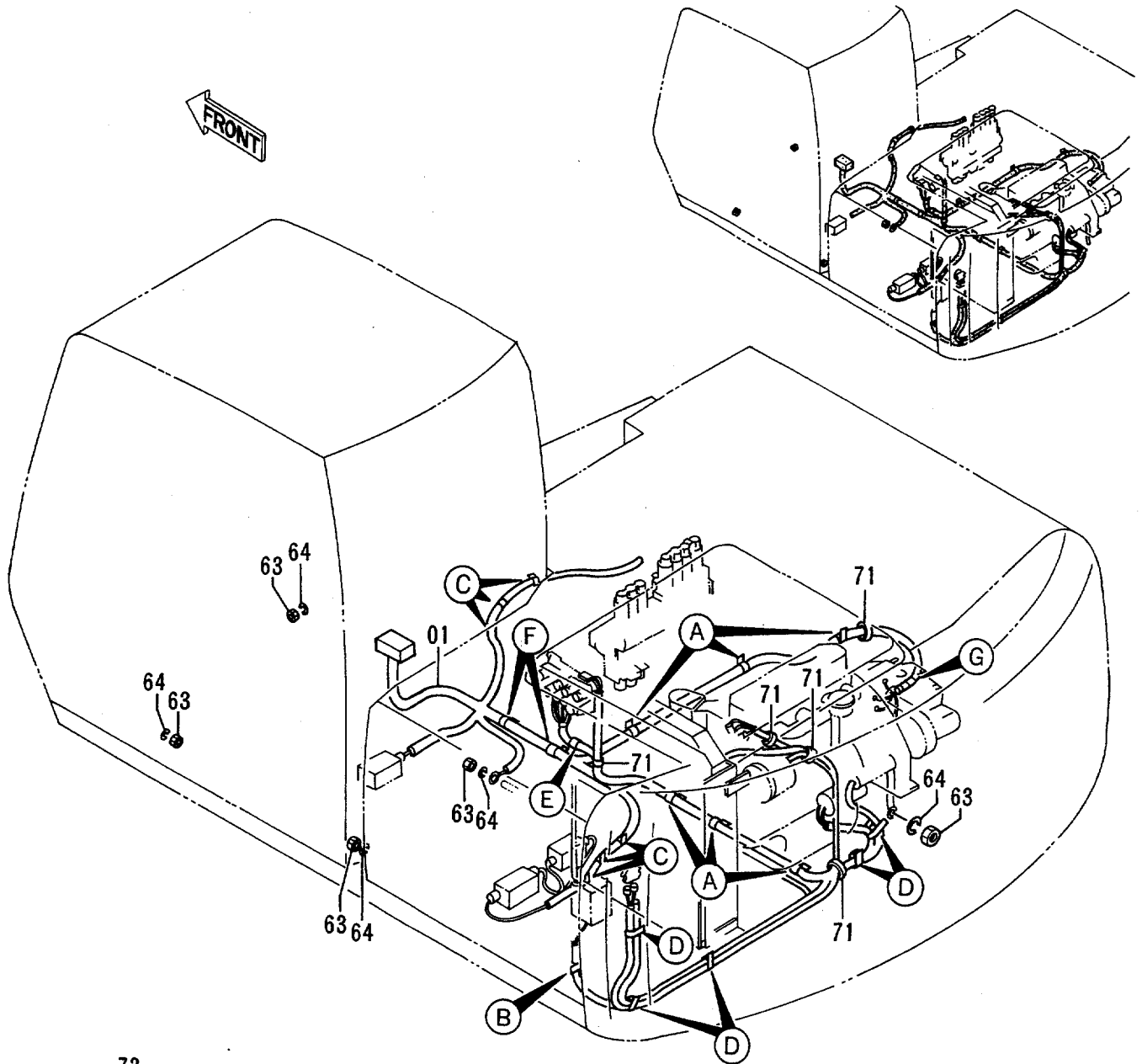
デンキ プリン (3-3)
ELECTRIC PARTS (3-3)

30001-

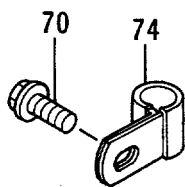
符号 ITEM	部品番号 PART NO.	部 品 名 PART NAME	or PART NAME CODE	数量 Q'TY	サービ ス コード S.C	適用号機 SERIAL NO.	互 換 性 ICA	代 替 部 品 REPLACEABLE PART	
								部品番号 PART NO.	数量 Q'TY
01	4259787	スイッチ;レベル (オイルタンク オイル)	SWITCH;LEVEL (OIL-TANK OIL)	1					
51	4250260	センサ (オイル テンプ)	SENSOR (OIL TEMP.)	1					
52	4250261	ガ スケット	GASKET	1					
53	4257159	ブ ラケット	BRACKET	3					
54	J021030	ボ ルト;セムス	BOLT;SEMS	1					
67	4257129	ユニツト (スイオン)	UNIT (WATER TEMP.)	1					
68	4277223	キャツプ	CAP	1					
79	4055312	クリツツ ;バ ンド	CLIP;BAND	1					

電気部品 (3-4)

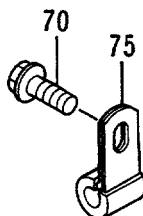
Electric Parts (3-4)



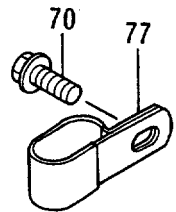
DETAIL (A)



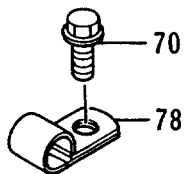
DETAIL (B)



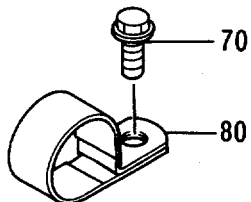
DETAIL (C)



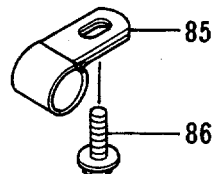
DETAIL (D)



DETAIL (E)



DETAIL (F)



DETAIL (G)

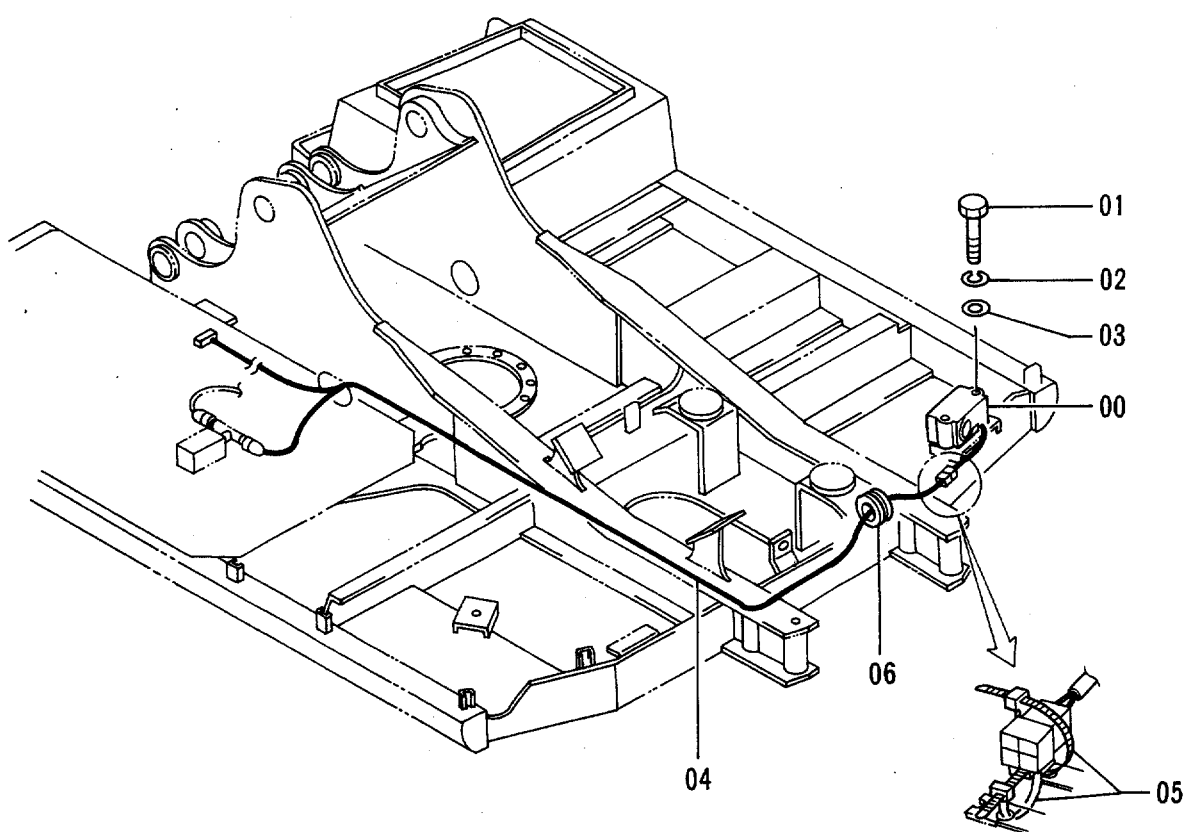
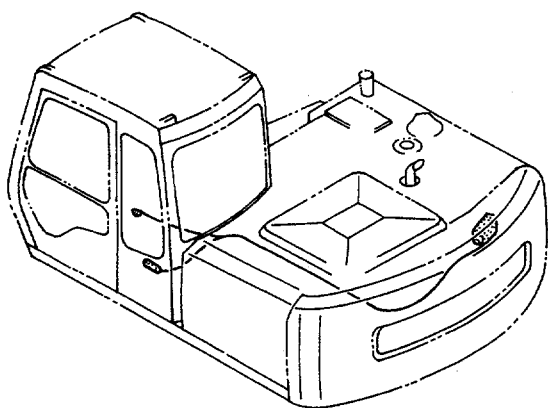
デンキアヒン (3-4)

ELECTRIC PARTS (3-4)

30001-

符号 ITEM	部品番号 PART NO.	部 品 名 PART NAME	or PART NAME CODE	数量 Q'TY	サービ コード S.C	適用号機 SERIAL NO.	互 換 性 ICA	代 替 部 品 REPLACEABLE PART	
								部品番号 PART NO.	数量 Q'TY
01	0001049	ハーネス;ワイヤ <STD><USA>	HARNESS;WIRE <STD><USA>	1					
01	4296402	ハーネス;ワイヤ <N. EUROPE>	HARNESS;WIRE <N. EUROPE>	1					
63	J950010	ナット	NUT	5					
64	A590910	ワッシャ;スプリング	WASHER;SPRING	5					
70	J011020	ボルト;セムス	BOLT;SEMS	21					
71	4055311	クリップ ;バンド	CLIP;BAND	4					
73	4190274	クリップ	CLIP	6					
74	4190273	クリップ	CLIP	1					
75	4190275	クリップ	CLIP	6					
77	4190282	クリップ	CLIP	5					
78	4190253	クリップ	CLIP	1					
80	4190291	クリップ	CLIP	2					
85	4000860	クリップ ;パイプ	CLIP;PIPE	1					
86	J010616	ボルト;セムス	BOLT;SEMS	1					

モーションアラーム 〈USA〉
Motion Alarm 〈USA〉

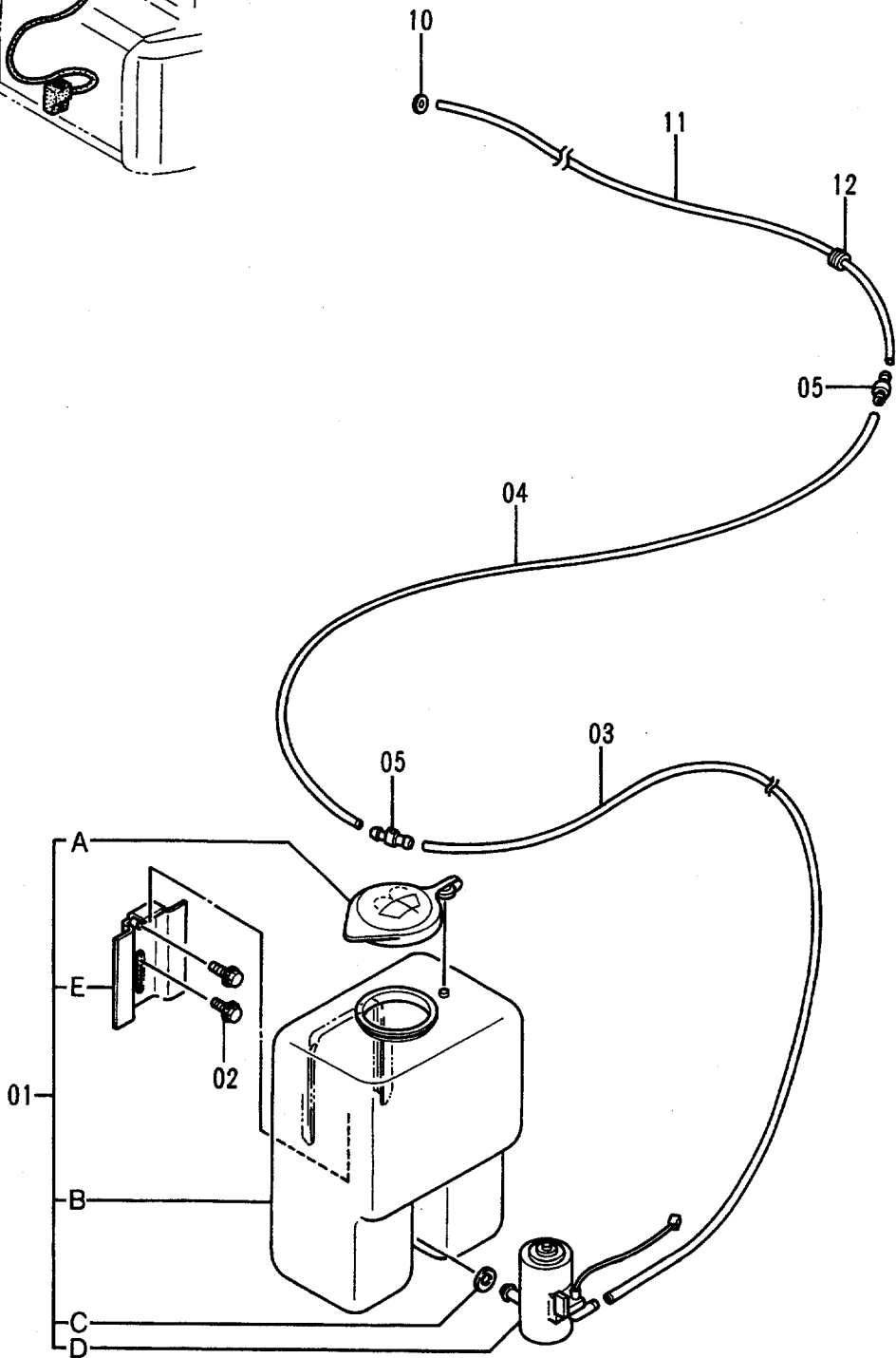
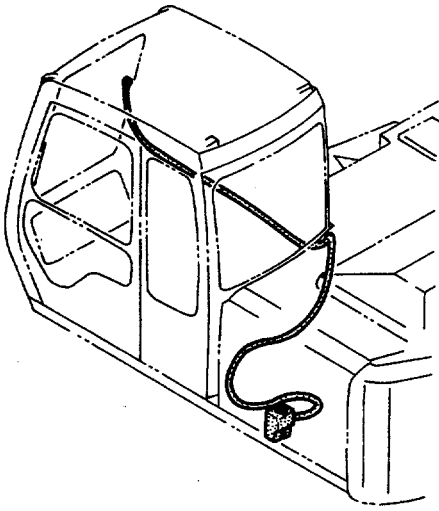


モーション アラーム <USA>
MOTION ALARM <USA>

30001-

符号 ITEM	部品番号 PART NO.	部 品 名 PART NAME	or PART NAME CODE	数量 Q'TY	サービス コード S. C	適用号機 SERIAL NO.	互 換 性 ICA	代 替 部 品 REPLACEABLE PART	
								部品番号 PART NO.	数量 Q'TY
00	4283028	アラーム	ALARM	1					
01	J900800	ボルト	BOLT	2					
02	A590908	ワッシャ;スプリング	WASHER;SPRING	2					
03	A590108	ワッシャ;プレーン	WASHER;PLANE	2					
04	3060282	ハーネス;ワイヤ	HARNESS;WIRE	1					
05	4055311	クリップ;バンド	CLIP;BAND	2					
06	4509404	ブッシング;ラバー	BUSHING;RUBBER	1					

ウインドウォッシャ Window Washer



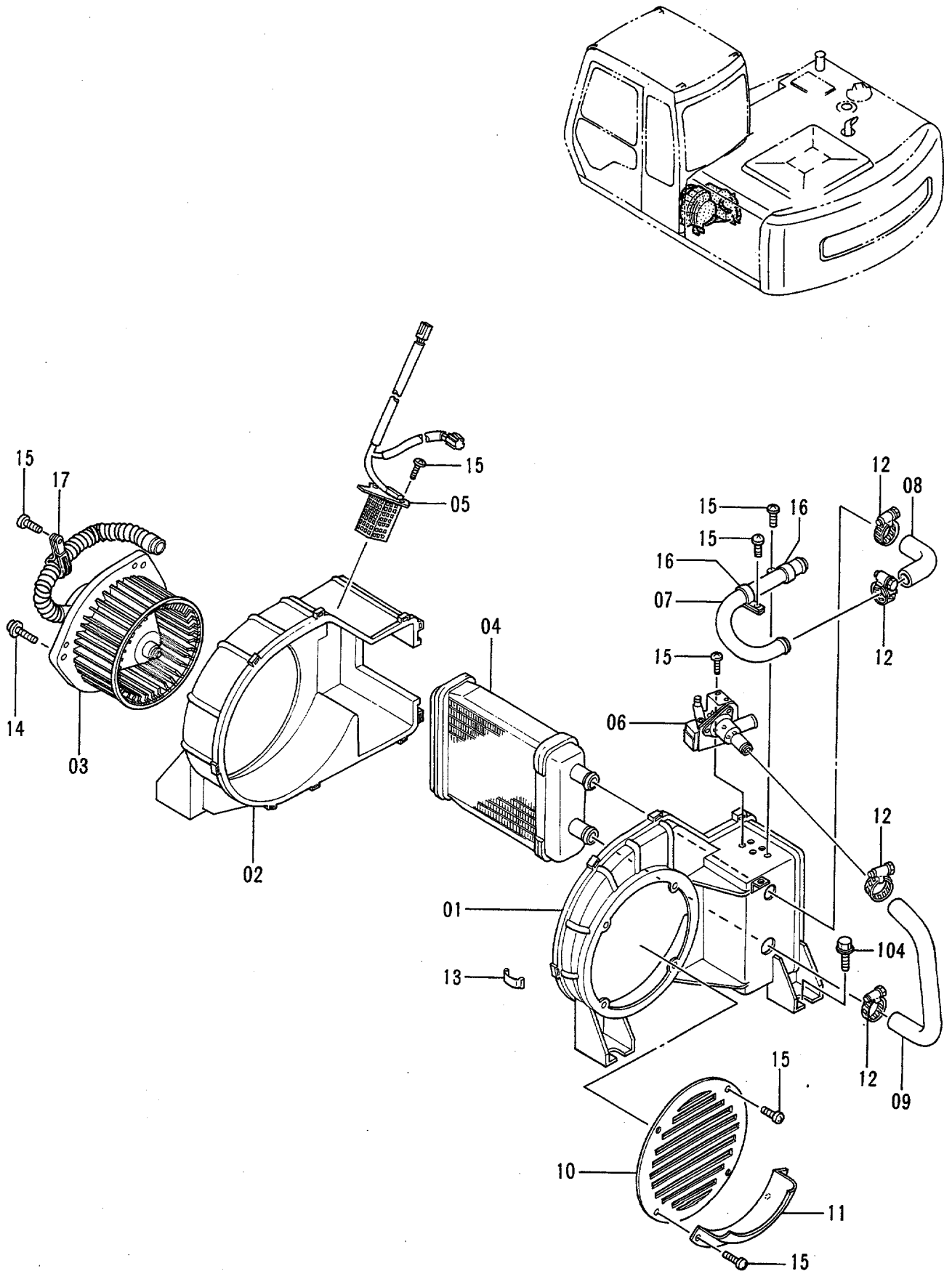
ウインド* ウオツシヤ
WINDOW WASHER

30001-

符号 ITEM	部品番号 PART NO.	部品名 PART NAME	or PART NAME CODE	数量 QTY	サービス コード S.C	適用号機 SERIAL NO.	互換性 ICA	代替部品 REPLACEABLE PART	
								部品番号 PART NO.	数量 QTY
01	4282792	ウインド* ウオツシヤ	WINDOW-WASHER	1					
01A	4323353	・キャツブ	・CAP	1					
01B	4323354	・タンク	・TANK	1					
01C	4323355	・ブ ツシグ	・BUSHING	1					
01D	4323356	・ポンプ アツセン	・PUMP ASS'Y	1					
01E	4323357	・クランプ	・CLAMP	1					
02	J020616	ボルト;セムス	BOLT;SEMS	2					
03	4285388	ホース;ビニール	HOSE;VINYL	1					
04	4285480	ホース;ビニール	HOSE;VINYL	1					
05	4254237	ジョイント	JOINT	2					
10	4282793	ノズル	NOZZLE	1					
11	4283047	ホース;ビニール	HOSE;VINYL	1					
12	4287903	ブ ツシグ ;ラバー	BUSHING;RUBBER	1					

カーヒータ

Car Heater

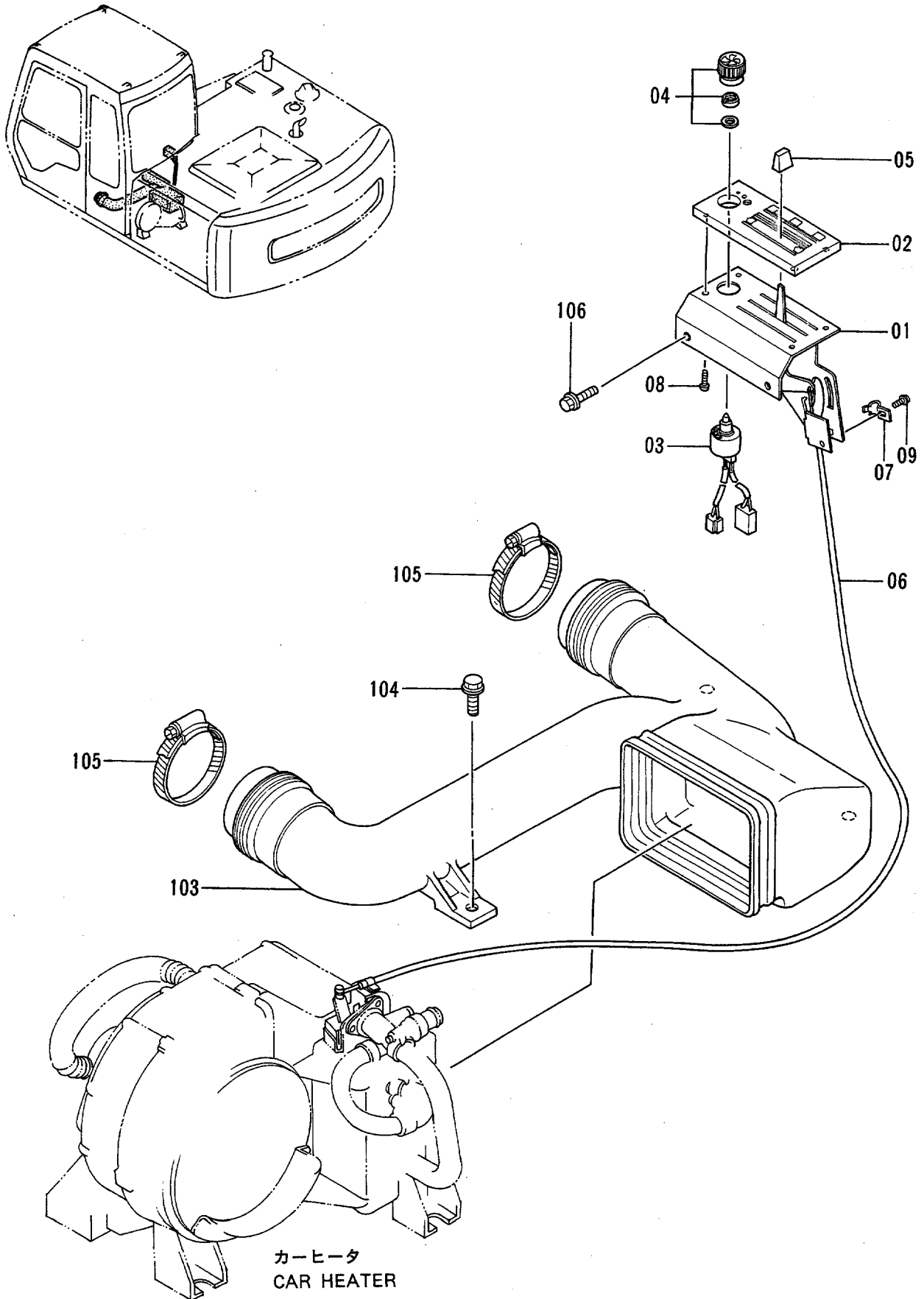


カー ヒータ
CAR HEATER

30001-

符号 ITEM	部品番号 PART NO.	部 品 名 PART NAME	or PART NAME CODE	数量 Q'TY	サービ ス コード S. C	適用号機 SERIAL NO.	互 換 性 ICA	代 替 部 品 REPLACEABLE PART	
								部品番号 PART NO.	数量 Q'TY
01-17	4251649	ヒータ アツセン	HEATER ASS'Y	1					
01	4295532	・ケース (L)	・CASE (L)	1					
02	4295533	・ケース (R)	・CASE (R)	1					
03	4295534	・モータ	・MOTOR	1					
04	4295535	・コア;ヒータ	・CORE; HEATER	1					
05	4295536	・レジスタ	・RESISTOR	1					
06	4295537	・バルブ	・VALVE	1					
07	4295538	・パイプ	・PIPE	1					
08	4295539	・ホース	・HOSE	1					
09	4295540	・ホース	・HOSE	1					
10	4295541	・カバー	・COVER	1					
11	4295542	・カバー	・COVER	1					
12	4295543	・クランプ	・CLAMP	4					
13	4295544	・クランプ	・CLAMP	9					
14	4296797	・スクリュ;セムス	・SCREW; SEMS	3					
15	4296798	・スクリュ	・SCREW	11					
16	4296799	・クランプ	・CLAMP	2					
17	4296800	・クリップ	・CLIP	1					
104	J021030	ボルト;セムス	BOLT; SEMS	4					

カーヒータパーツ Car Heater Parts



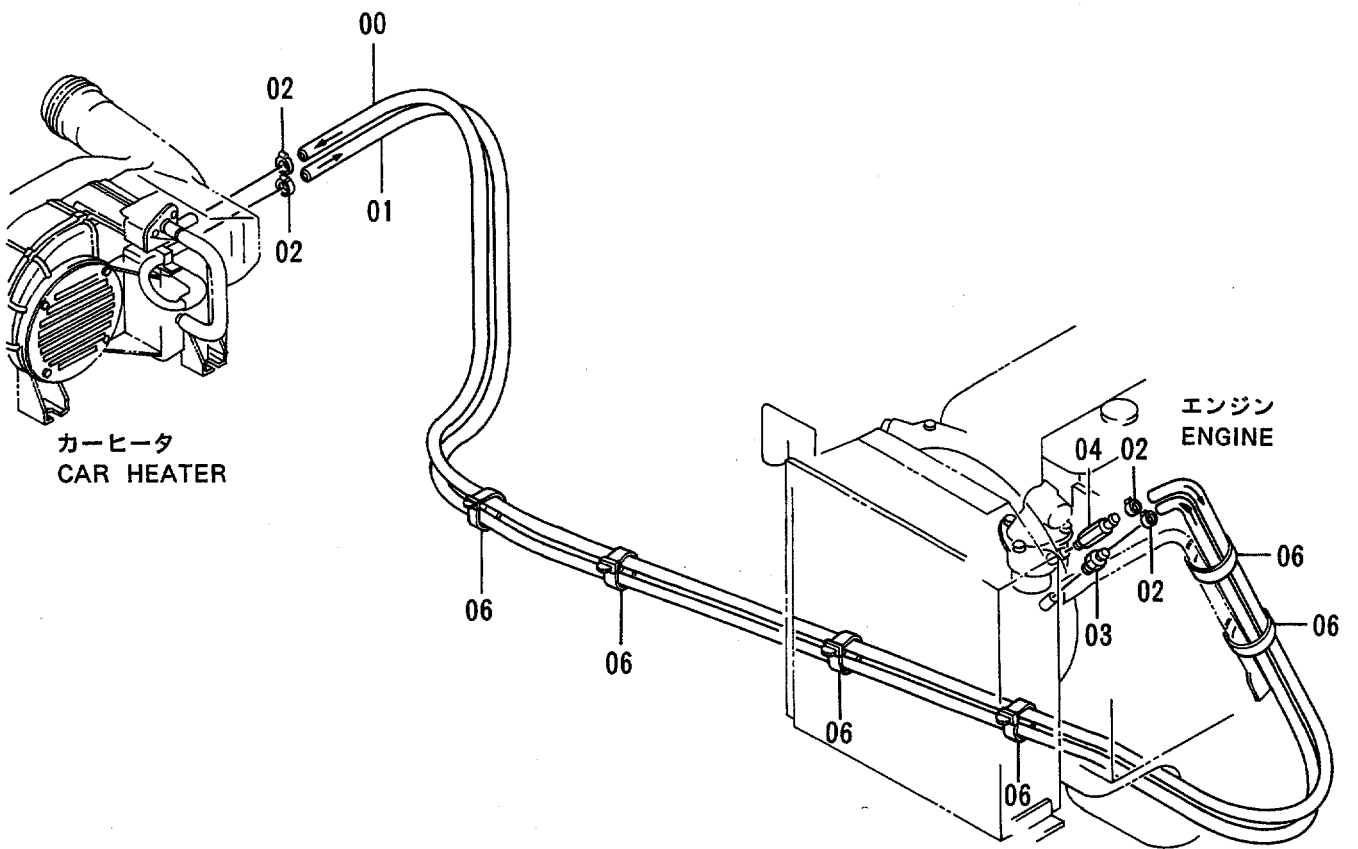
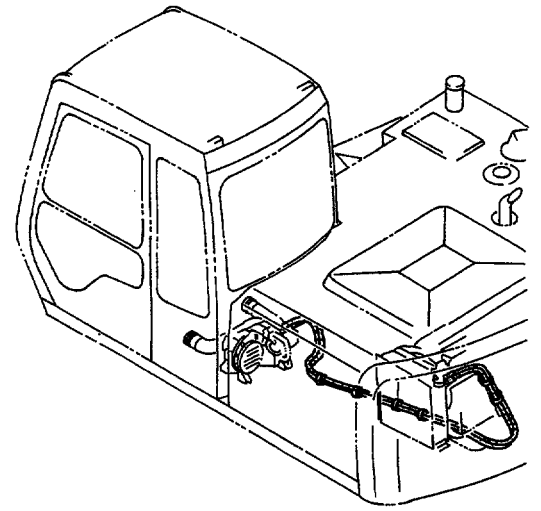
カーヒータ パーツ

CAR HEATER PARTS

30001-

符号 ITEM	部品番号 PART NO.	部品名 PART NAME	or PART NAME CODE	数量 Q'TY	サービス コード S.C	適用号機 SERIAL NO.	互換性 ICA	代替部品 REPLACEABLE PART	
								部品番号 PART NO.	数量 Q'TY
01-09	4266753	コントローラ アツセン	CONTROLLER ASS'Y	1					
01	4295523	・ブ ラケット	・BRACKET	1					
02	4295524	・パ ネル;コントロール	・PANEL;CONTROL	1					
03	4295525	・スイツチ	・SWITCH	1					
04	4295528	・ノブ	・KNOB	1					
05	4295529	・ノブ	・KNOB	1					
06	4295530	・ワイヤ	・WIRE	1					
07	4295531	・クランプ	・CLAMP	1					
08	4296801	・スクリユ	・SCREW	4					
09	J460412	・スクリユ;セムス	・SCREW;SEMS	1					
103	4263177	ダク ト;ヒータ	DUCT;HEATER	1					
104	J021030	ボ ルト;セムス	BOLT;SEMS	3					
105	4504491	クランプ ;ホース	CLAMP;HOSE	2					
106	J010820	ボ ルト;セムス	BOLT;SEMS	2					

カーヒータ配管 Car Heater Pipings



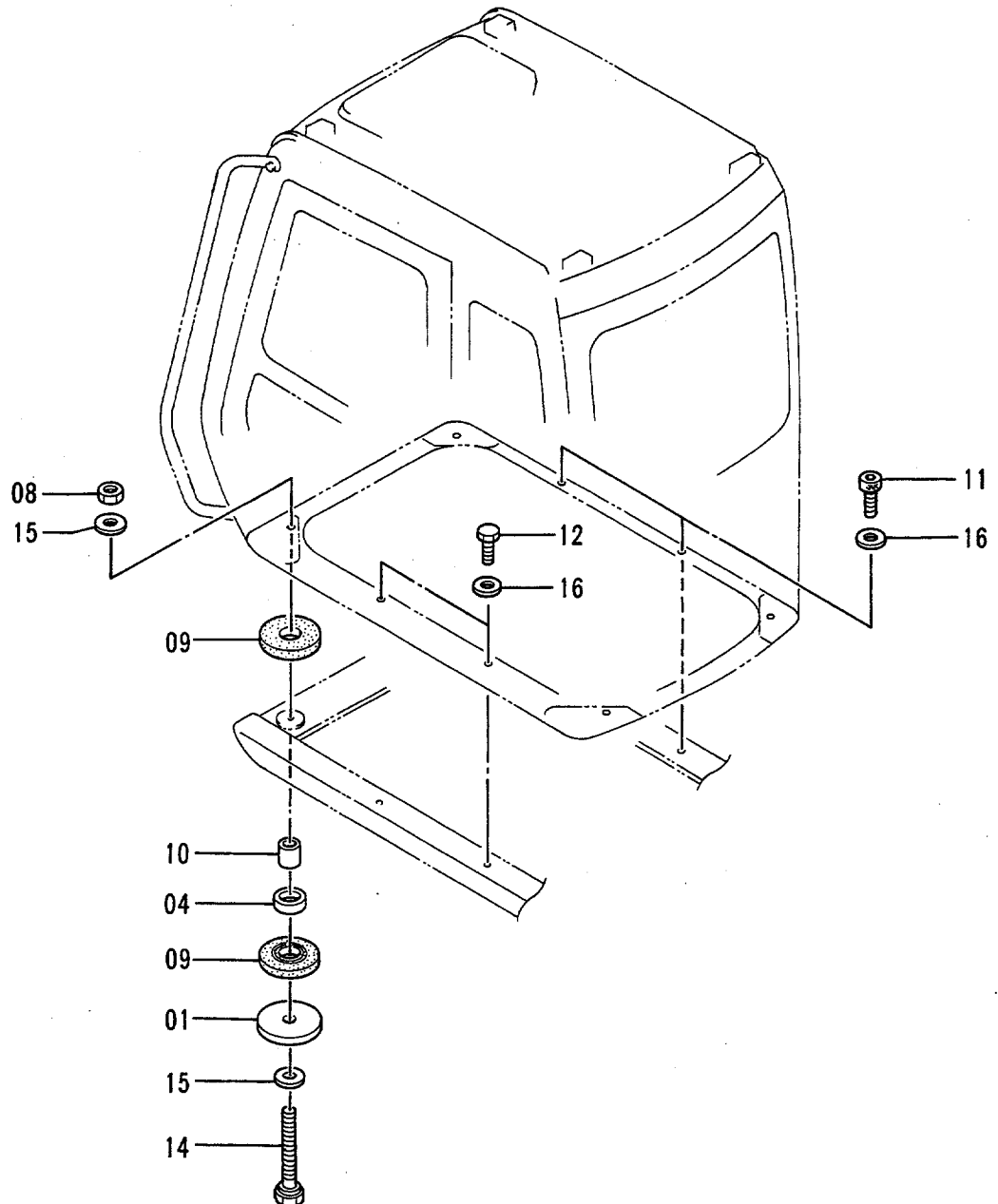
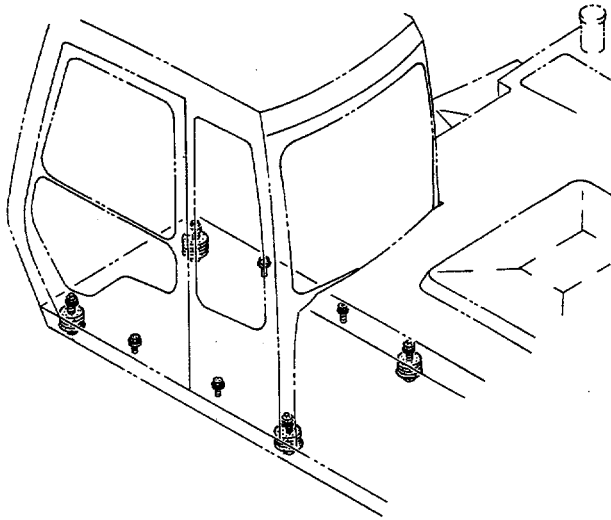
カーヒータ ハイカン
CAR HEATER PIPINGS

30001-

符号 ITEM	部品番号 PART NO.	部 品 名 PART NAME	or PART NAME CODE	数量 Q'TY	サービス コード S. C	適用号機 SERIAL NO.	互 換 性 ICA	代 替 部 品 REPLACEABLE PART	
								部品番号 PART NO.	数量 Q'TY
00	4225097	ホース;ウオータ	HOSE;WATER	1					
01	4283016	ホース;ウオータ	HOSE;WATER	1					
02	4514699	クリップ ;ホース	CLIP;HOSE	4					
03	4225018	アダ プタ	ADAPTER	1					
04	4257036	アダ プタ	ADAPTER	1					
06	4055312	クリップ ;バンド	CLIP;BAND	6					

キャブグループ (1) Cab Group (1)

適用号機
Serial No. 30001~31706



キャブ グループ (1)

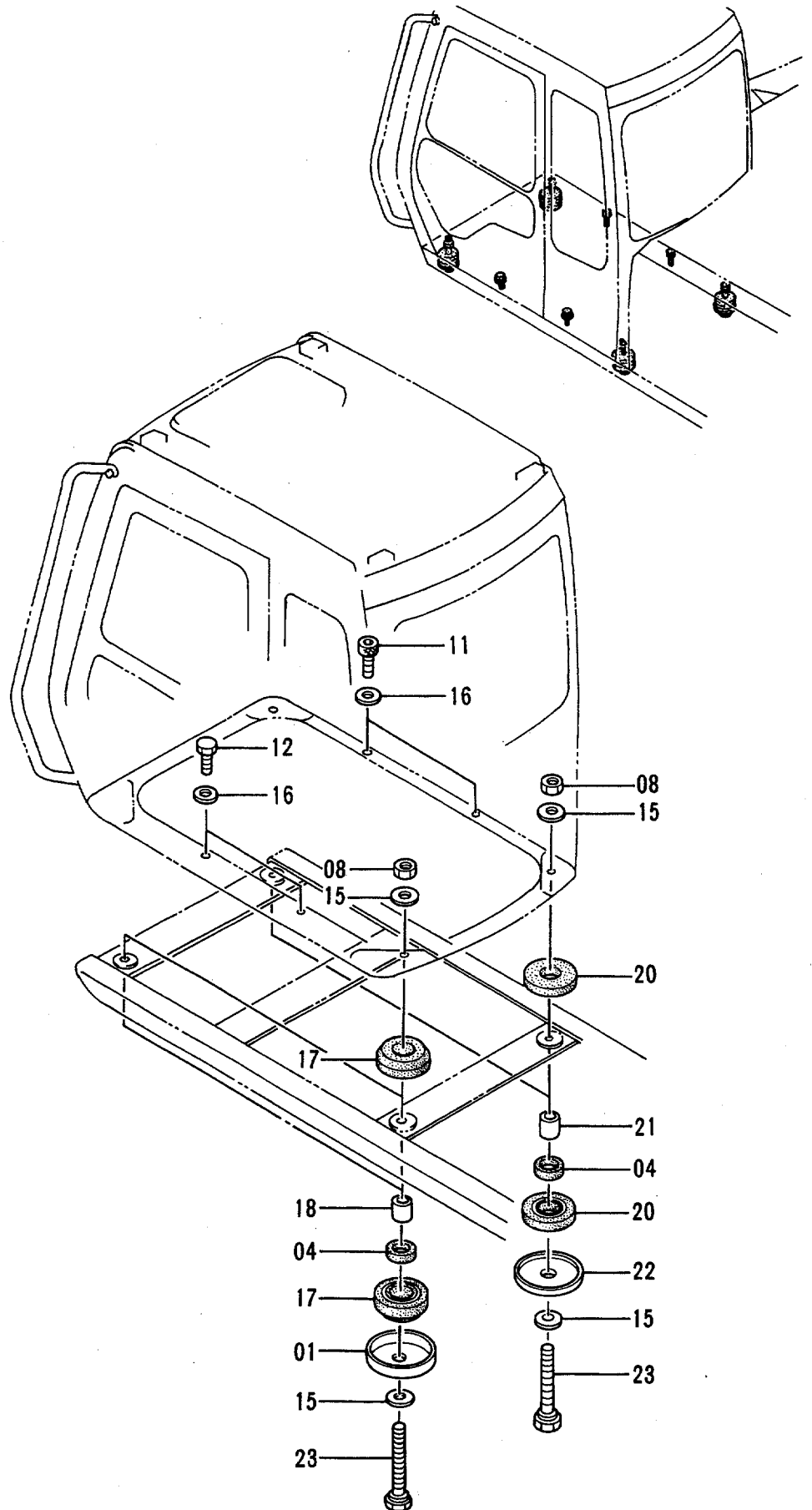
CAB GROUP (1)

30001-31706

符号 ITEM	部品番号 PART NO.	部品名 PART NAME	or PART NAME CODE	数量 Q'TY	サービス コード S. C	適用号機 SERIAL NO.	互 換 性 ICA	代 替 部 品 REPLACEABLE PART	
								部品番号 PART NO.	数量 Q'TY
01	4185675	ストツパ	STOPPER	4					
04	4200085	ラパ -	RUBBER	4					
08	M660016	ナツト;U	NUT;U	4					
09	4255406	ラパ -	RUBBER	8					
10	4282943	スペ -サ	SPACER	4					
11	4208498	ボ ルト;ソケット	BOLT ;SOCKET	2					
12	J901030	ボ ルト	BOLT	2					
14	4284092	ボ ルト	BOLT	4					
15	J222016	ワツシヤ	WASHER	8					
16	J222010	ワツシヤ	WASHER	4					

キャブグループ (1)
Cab Group (1)

適用号機 31707~32580
Serial No.



キャブ グループ (1)

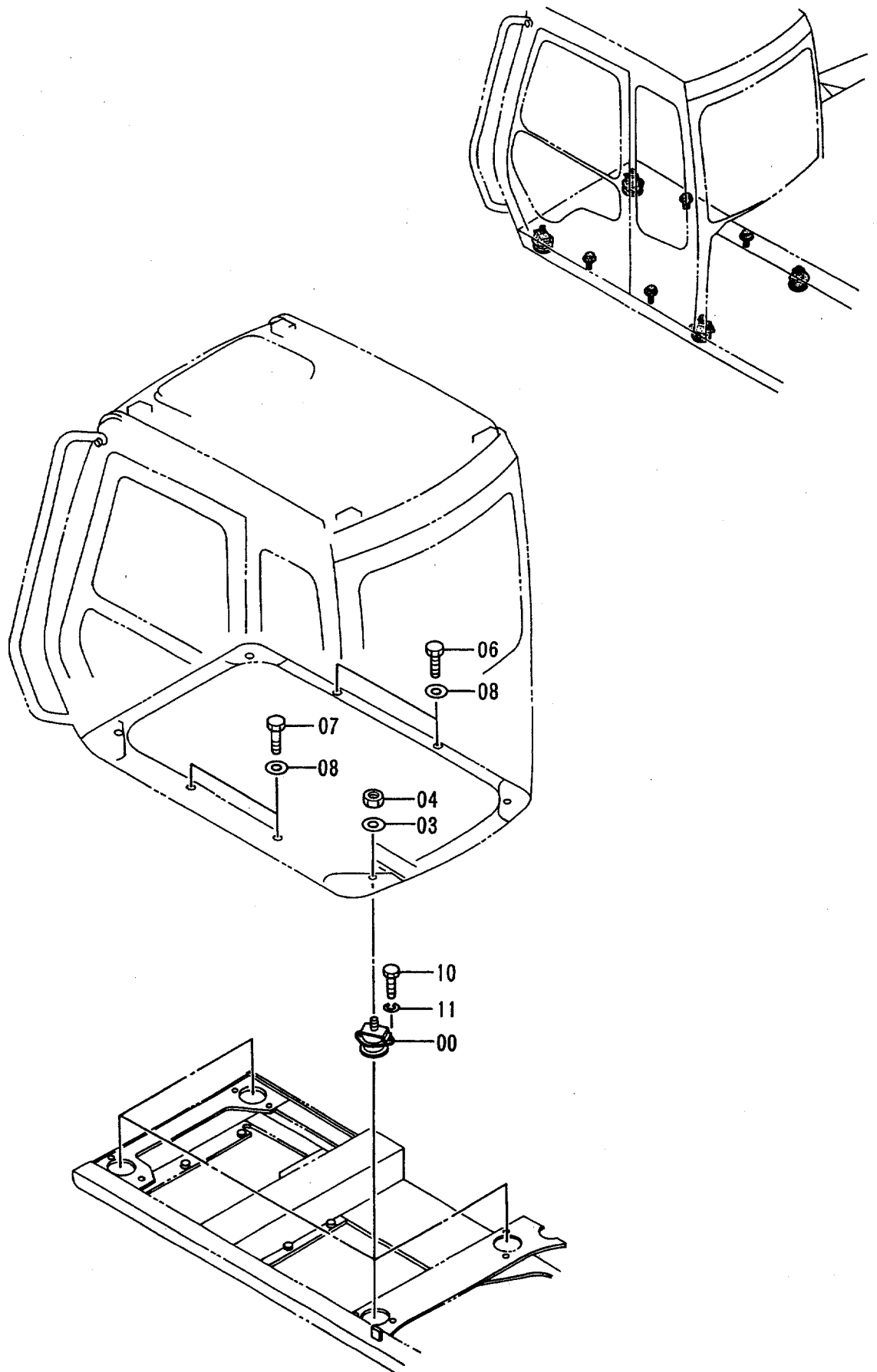
CAB GROUP (1)

31707-32580

符号 ITEM	部品番号 PART NO.	部 品 名 PART NAME	or PART NAME CODE	数量 Q'TY	サービ ス コ ー ド S. C	適 用 号 機 SERIAL NO.	互 換 性 ICA	代 替 部 品 REPLACEABLE PART	
								部 品 番 号 PART NO.	数 量 Q'TY
01	4311166	ストツパ	STOPPER	2					
04	4200085	ラバ -	RUBBER	4					
08	M660016	ナツト;U	NUT;U	4					
11	4208498	ボルト;ソケット	BOLT;SOCKET	2					
12	J901030	ボルト	BOLT	2					
15	J222016	ワツシヤ	WASHER	8					
16	J222010	ワツシヤ	WASHER	4					
17	4311428	ラバ -	RUBBER	4					
18	4310307	スペーサ	SPACER	2					
20	4203877	ラバ -	RUBBER	4					
21	4317083	スペーサ	SPACER	2					
22	4203878	ストツパ	STOPPER	2					
23	4136792	ボルト	BOLT	4					

キャブグループ (1) Cab Group (1)

適用号機 32581~
Serial No.

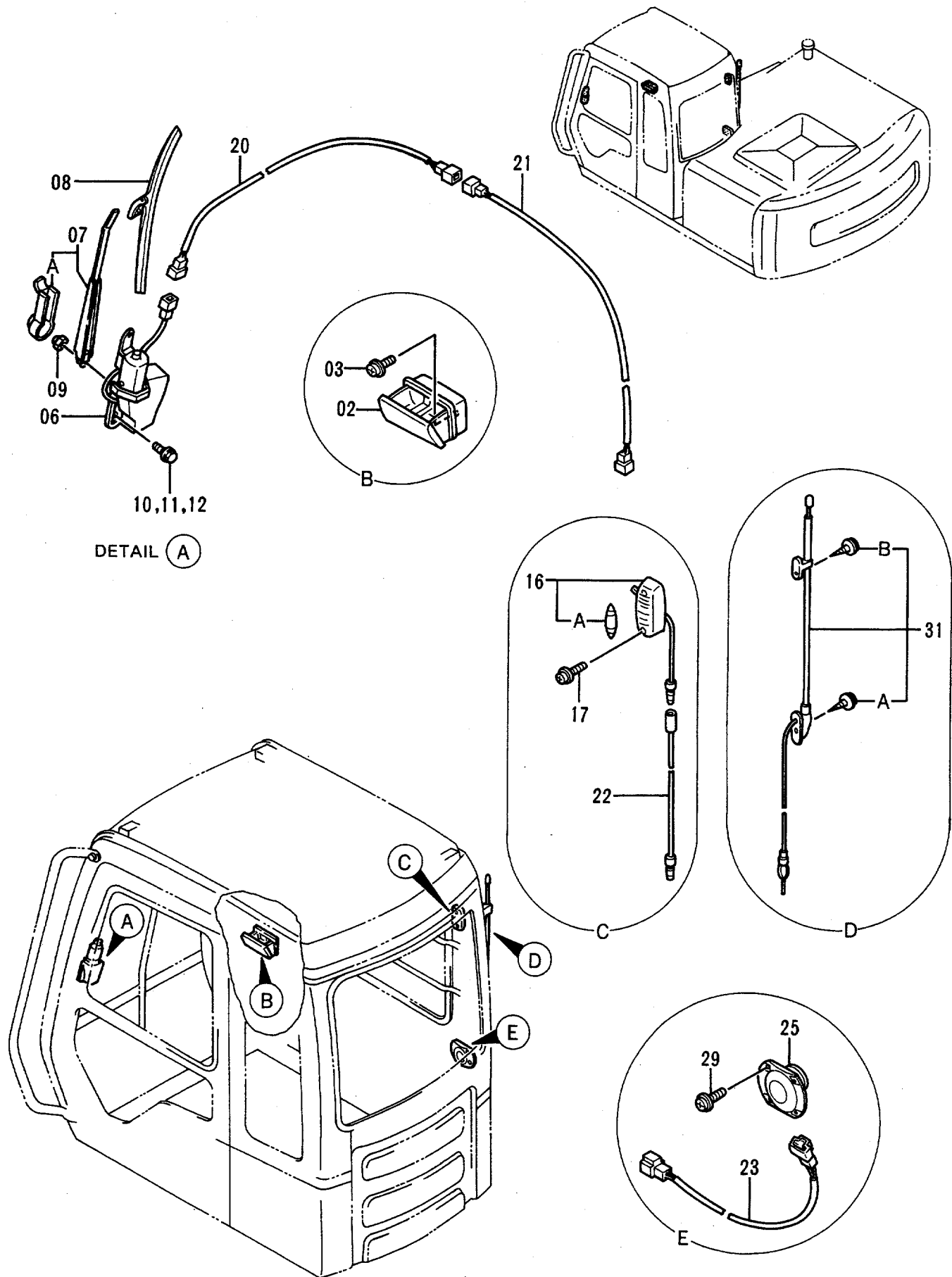


キャブ グループ (1)
CAB GROUP (1)

32581-

符号 ITEM	部品番号 PART NO.	部品名 PART NAME	or PART NAME CODE	数量 QTY	サービス コード S. C	適用号機 SERIAL NO.	互換性 ICA	代替部品 REPLACEABLE PART	
								部品番号 PART NO.	数量 QTY
00	4336903	ラバ -	RUBBER	4					
03	J222016	ワッシャ	WASHER	4					
04	M660016	ナット;U	NUT;U	4					
06	4208498	ボルト;ソケット	BOLT;SOCKET	2					
07	J901030	ボルト	BOLT	2					
08	J222010	ワッシャ	WASHER	4					
10	4330785	ボルト	BOLT	8					
11	A590912	ワッシャ;スプリング	WASHER;SPRING	8					

キャブグループ (2) Cab Group (2)



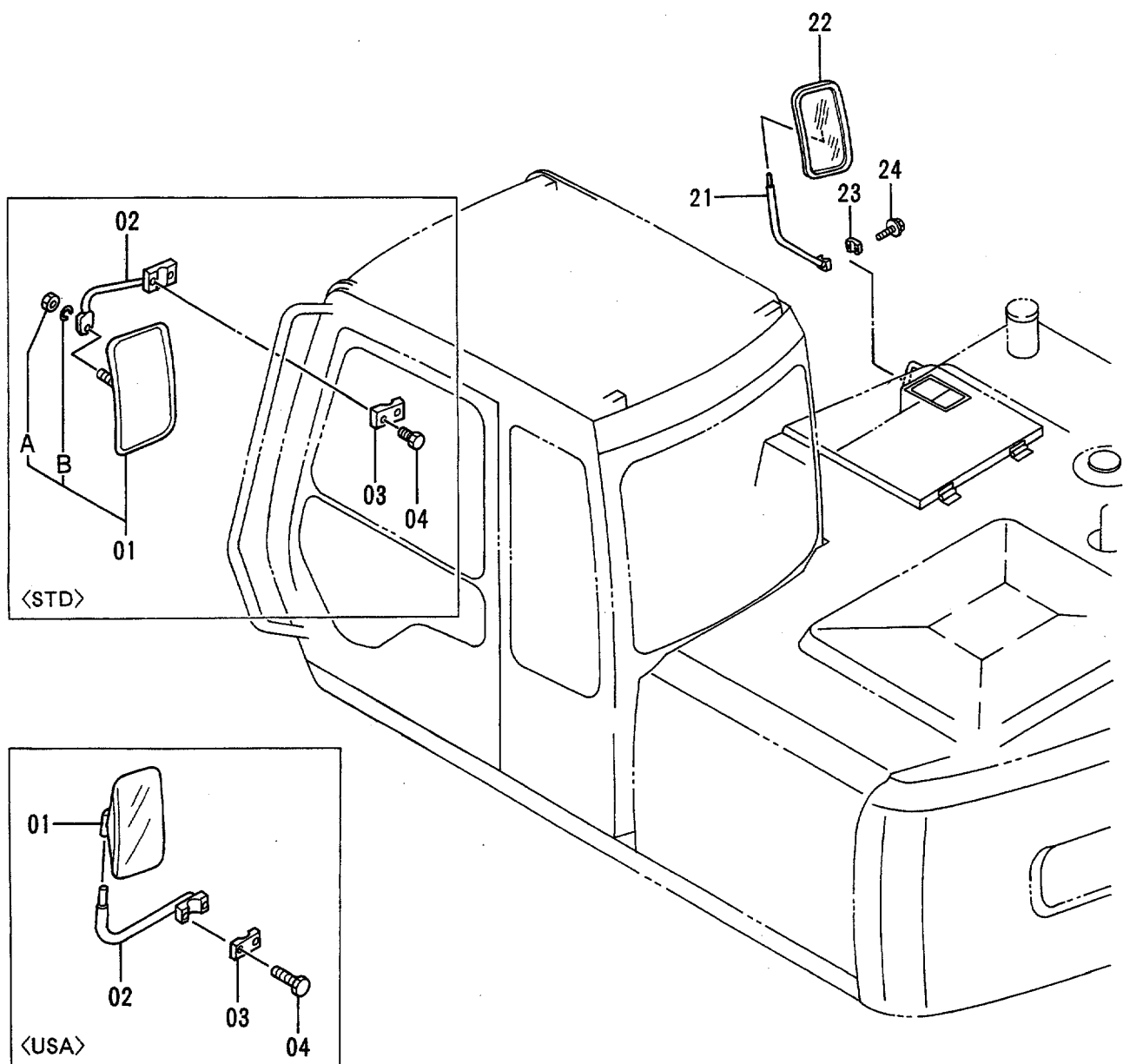
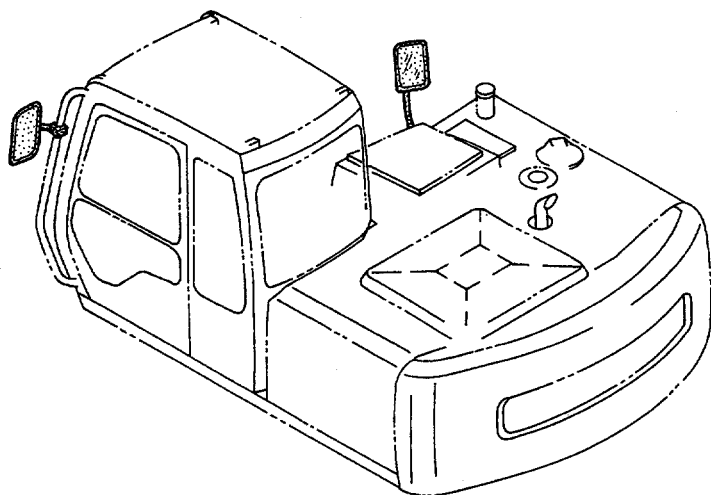
キャブ グループ (2)

CAB GROUP (2)

30001-

符号 ITEM	部品番号 PART NO.	部品名 PART NAME	or PART NAME CODE	数量 QTY	サービス コード S. C	適用号機 SERIAL NO.	互換性 ICA	代替部品 REPLACEABLE PART	
								部品番号 PART NO.	数量 QTY
02	4146719	アシュトレイ	ASHTRAY	1		-31224	Y	4298985	1
02	4298985	アシュトレイ	ASHTRAY	1		31225-			
03	J450510	スクリュ;セムス	SCREW;SEMS	2					
06	4256364	ワイパ-モータ	WIPER-MOTOR	1					
07	4257131	ワイパ-アーム	WIPER-ARM	1					
07A	4311679	・カバー	・COVER	1					
08	4257132	ワイパ-ブレード	WIPER-BLADE	1					
09	M500807	ナット	NUT	1					
10	J850610	スクリュ	SCREW	3		-31224	Y	J020612	3
10	J020612	ボルト;セムス	BOLT;SEMS	3		31225-			
11	J251006	ワッシャ;スプリング	WASHER;SPRING	3		-31224			
12	J250006	ワッシャ;プレート	WASHER;PLANE	3		-31224			
16	4187082	ランプ;ルーム	LAMP;ROOM	1					
16A	4187083	・バルブ	・BULB	1					
17	J450514	スクリュ;セムス	SCREW;SEMS	2					
20	4260367	ハーネス;ワイヤ (ワイパ-)	HARNESS;WIRE (WIPER)	1					
21	4260368	ハーネス;ワイヤ (ワイパ-)	HARNESS;WIRE (WIPER)	1					
22	4260369	ハーネス;ワイヤ (ランプ;ルーム)	HARNESS;WIRE (LAMP;ROOM)	1					
23	4260370	ハーネス;ワイヤ (スピーカ)	HARNESS;WIRE (SPEAKER)	1					
25	4257148	スピーカ	SPEAKER	1					
29	J680414	スクリュ;セムス <STD> <N.EUROPE>	SCREW;SEMS <STD> <N.EUROPE>	4					
29	J680414	スクリュ;セムス <USA>	SCREW;SEMS <USA>	4		-31224	Y	J670414	4
29	J670414	スクリュ;セムス <USA>	SCREW;SEMS <USA>	4		31225-			
31	4280527	アンテナ	ANTENNA	1					
31A	4210412	・スクリュ	・SCREW	1					
31B	4210413	・スクリュ	・SCREW	1					

バックミラー Rearview Mirror

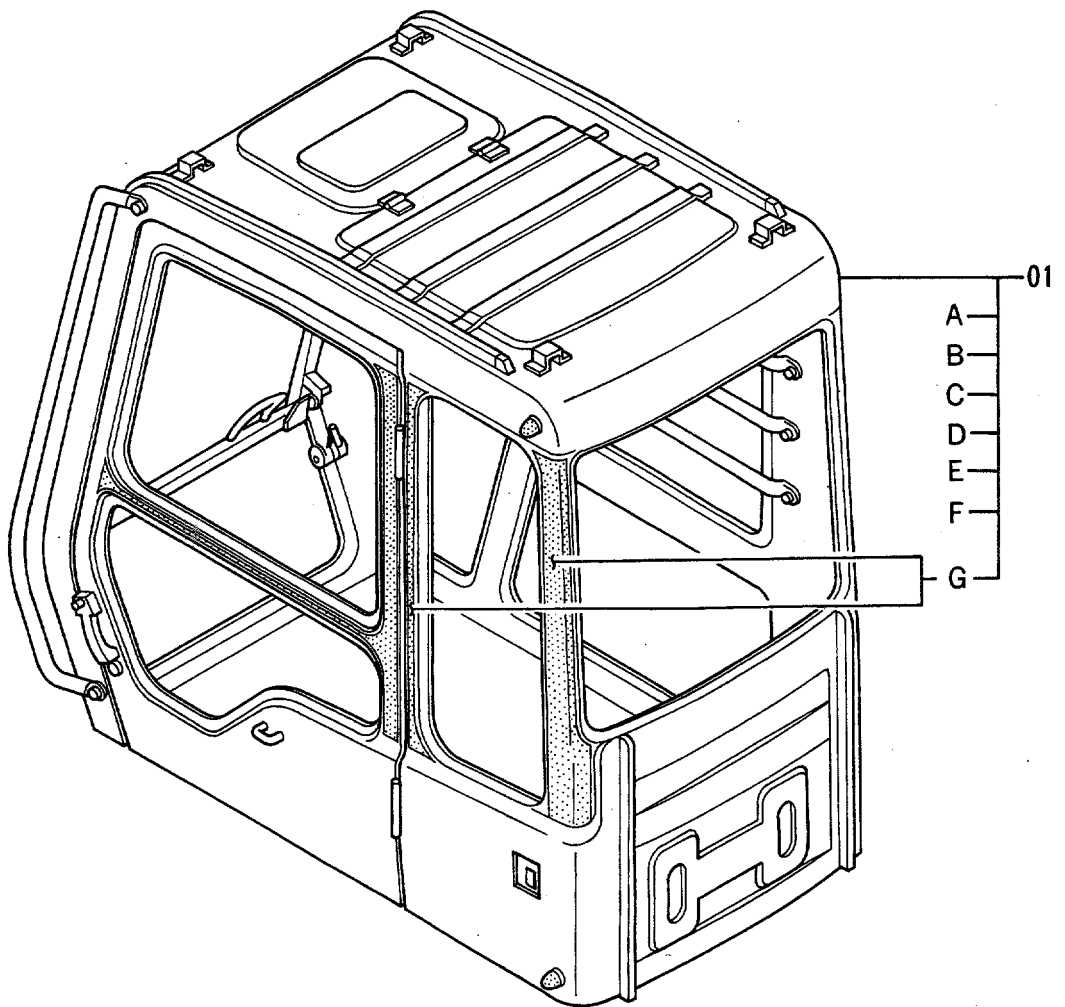
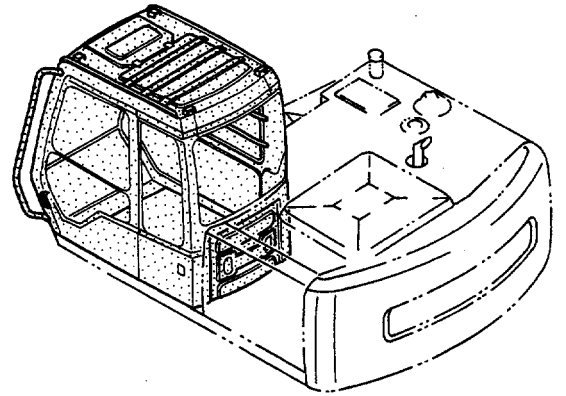


バックミラー
REARVIEW MIRROR

30001-

符号 ITEM	部品番号 PART NO.	部品名 PART NAME	or PART NAME CODE	数量 QTY	サービス コード S.C	適用号機 SERIAL NO.	互換性 ICA	代替部品 REPLACEABLE PART	
								部品番号 PART NO.	数量 QTY
01	4093058	ミラー	MIRROR	1	OP	<N. EUROPE> 30001- <USA> 30001-31823			
01A	M500807	・ナット	・NUT	1	OP				
01B	A590908	・ワッシャ;スプリング	・WASHER; SPRING	1	OP				
01	4165676	ミラー	MIRROR	1	OP	<USA> 31824-			
02	8048596	ステー	STAY	1	OP	<N. EUROPE> 31801-			
02	8056067	ステー	STAY	1	OP	<USA> 30001-31823 <USA> 31824-			
03	4201441	クランプ	CLAMP	1	OP				
04	J010845	ボルト;セムス	BOLT; SEMS	2	OP				
21	8019989	ステー	STAY	1		-31868	T	8056640	1
21	8056640	ステー	STAY	1		31869-		4165676	1
22	4093058	ミラー	MIRROR	1		-31868	T	8056640	1
22	4165676	ミラー	MIRROR	1		31869-		4165676	1
22A	M500807	・ナット	・NUT	1		-31868			
22B	A590908	・ワッシャ;スプリング	・WASHER; SPRING	1		-31868			
22C	M430413	・スクリュ	・SCREW	3		-31868			
23	4113705	クランプ	CLAMP	1					
24	J010840	ボルト;セムス	BOLT; SEMS	2					

キャブ <STD><USA>
Cab <STD><USA>



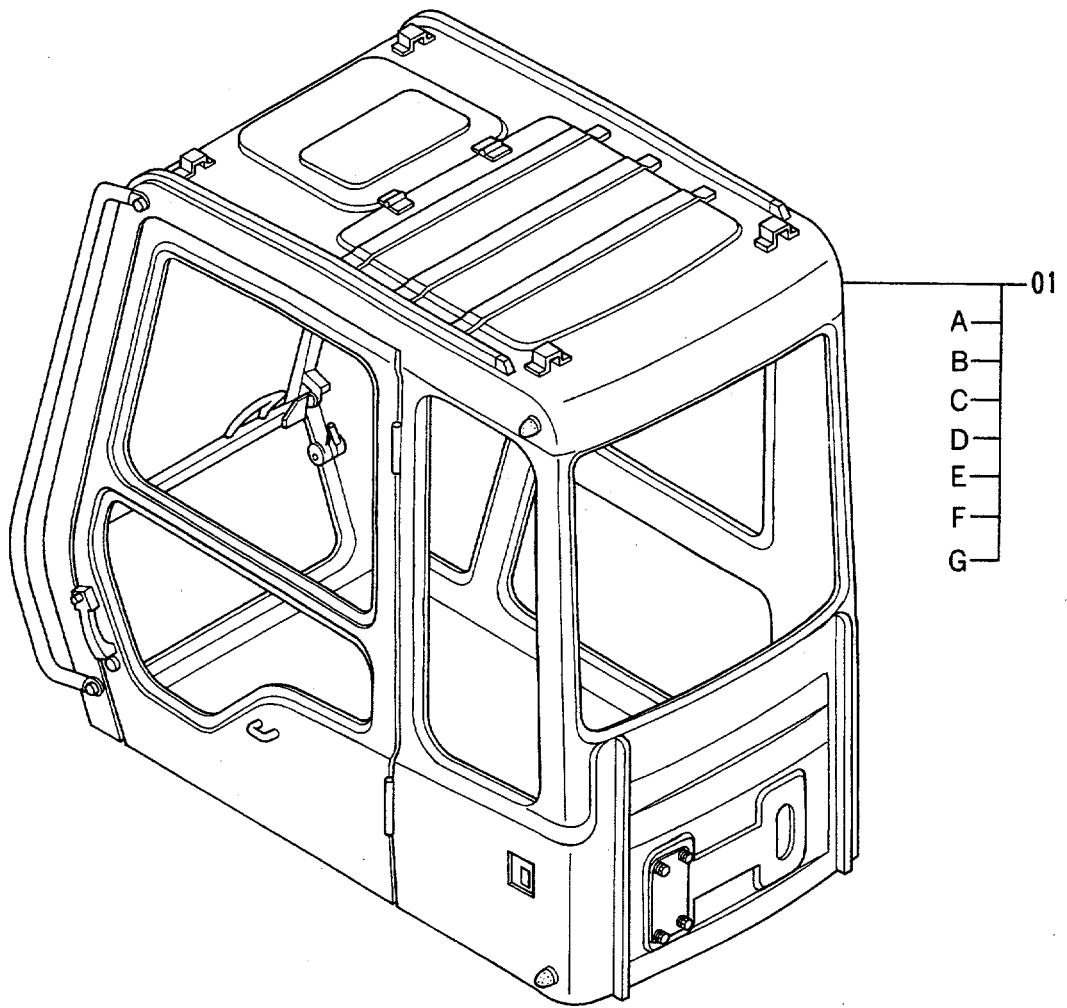
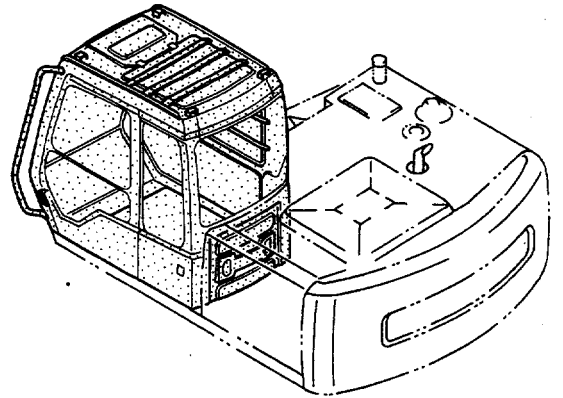
キャブ <STD><USA>

CAB <STD><USA>

30001-

符号 ITEM	部品番号 PART NO.	部 品 名 PART NAME	or PART NAME CODE	数量 QTY	サービ ス コード S.C	適用号機 SERIAL NO.	互 換 性 ICA	代 替 部 品 REPLACEABLE PART	
								部品番号 PART NO.	数量 Q'TY
01	4252479	キャブ アッセン <STD>	CAB ASS'Y <STD>	1					
01	4292948	キャブ アッセン <USA>	CAB ASS'Y <USA>	1					
01A	+++++++	・キャブ (1) <詳細ハ別ページ参照>	・CAB (1) <for details: see separate page>	1					
01B	+++++++	・キャブ (2) <詳細ハ別ページ参照>	・CAB (2) <for details: see separate page>	1					
01C	+++++++	・キャブ (3) <詳細ハ別ページ参照>	・CAB (3) <for details: see separate page>	1					
01D	+++++++	・キャブ (4) <詳細ハ別ページ参照>	・CAB (4) <for details: see separate page>	1					
01E	+++++++	・キャブ (5) <詳細ハ別ページ参照>	・CAB (5) <for details: see separate page>	1					
01F	+++++++	・キャブ (6) <詳細ハ別ページ参照>	・CAB (6) <for details: see separate page>	1					
01G	4295579	・テープ アッセン	・TAPE ASS'Y	1					

キャブ <N.EUROPE>
Cab <N.EUROPE>



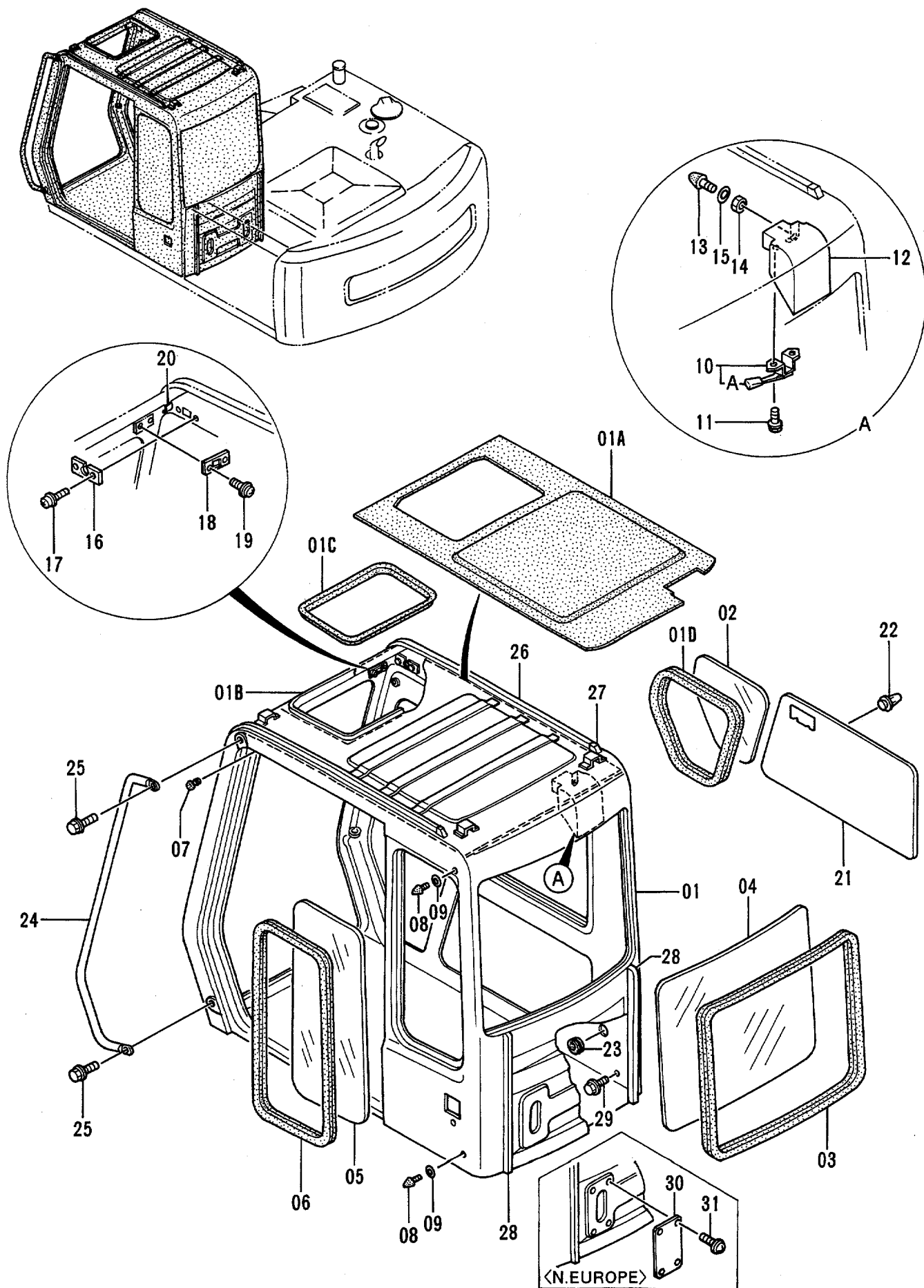
キャブ <N. EUROPE>

CAB <N. EUROPE>

30001-

符号 ITEM	部品番号 PART NO.	部 品 名 PART NAME	or PART NAME CODE	数量 Q'TY	サービス コード S. C	適用号機 SERIAL NO.	互 換 性 ICA	代 替 部 品 REPLACEABLE PART	
								部品番号 PART NO.	数量 Q'TY
01	4296172	キャブ アッセン	CAB ASS'Y	1					
01A	+++++++	・キャブ (1) <詳細ハ別ページ参照>	・CAB (1) <for details: see separate page>	1					
01B	+++++++	・キャブ (2) <詳細ハ別ページ参照>	・CAB (2) <for details: see separate page>	1					
01C	+++++++	・キャブ (3) <詳細ハ別ページ参照>	・CAB (3) <for details: see separate page>	1					
01D	+++++++	・キャブ (4) <詳細ハ別ページ参照>	・CAB (4) <for details: see separate page>	1					
01E	+++++++	・キャブ (5) <詳細ハ別ページ参照>	・CAB (5) <for details: see separate page>	1					
01F	+++++++	・キャブ (6) <詳細ハ別ページ参照>	・CAB (6) <for details: see separate page>	1					
01G	+++++++	・キャブ (7) : サンバイザー <詳細ハ別ページ参照>	・CAB (7) : SUNVISOR <for details: see separate page>	1					

キャブ (1)
Cab (1)



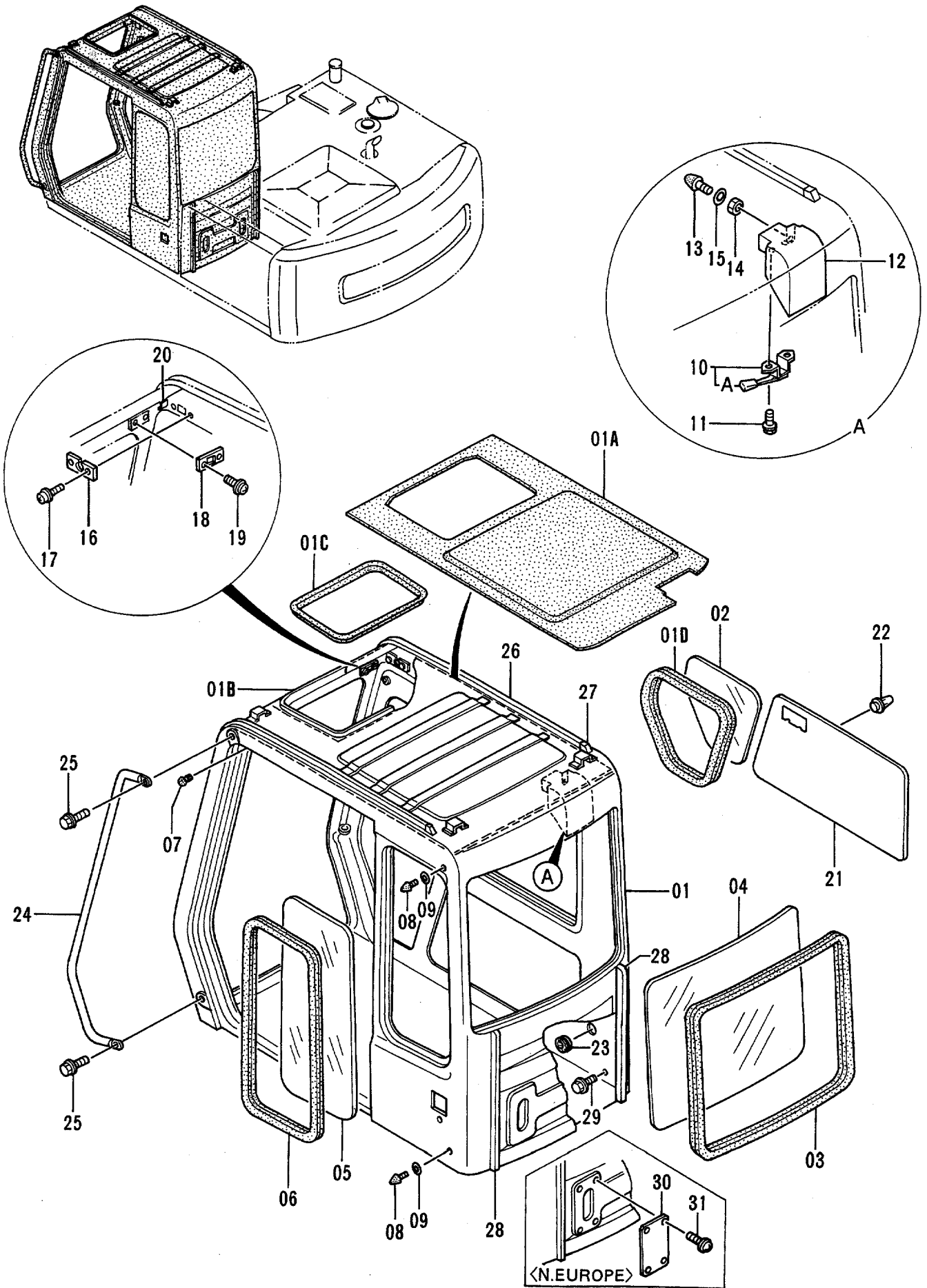
キャブ (1)

CAB (1)

30001-

符号 ITEM	部品番号 PART NO.	部品名 PART NAME	or PART NAME CODE	数量 QTY	サービス コード S. C	適用号機 SERIAL NO.	互換性 ICA	代替部品 REPLACEABLE PART	
								部品番号 PART NO.	数量 QTY
01	4295418	キャブ <STD>	CAB <STD>	1					
01	4300083	キャブ <N. EUROPE>	CAB <N. EUROPE>	1					
01	4304826	キャブ <USA>	CAB <USA>	1					
01A	4295419	・トリム;パッド	・TRIM;PAD	1		-31606			
01A	4320143	・トリム;パッド	・TRIM;PAD	1		31607-			
01B	4295420	・ホルダ	・HOLDER	1					
01C	4295562	・ラバー	・RUBBER	1		-D93/10	I	4341218	1
01C	4341218	・ラバー	・RUBBER	1	#	D93/11-			
01D	4289528	・ラバー;H	・RUBBER;H	1					
02	4289527	ガラス	GLASS	1					
03	4289532	ラバー;Z	RUBBER;Z	1					
04	4289531	ガラス	GLASS	1					
05	4289529	ガラス	GLASS	1					
06	4289530	ラバー;Z	RUBBER;Z	1					
07	4172321	ラバー	RUBBER	1					
08	4204586	ストツパ <STD><N. EUROPE>	STOPPER <STD><N. EUROPE>	2					
08	4304827	ストツパ <USA>	STOPPER <USA>	2					
09	4204587	スペーサ	SPACER	2					
10	4295421	ロック	LOCK	1		-31606	T	4320144	1
10	4320144	ロック	LOCK	1		31607-		4320145	1
10A	4320145	・カバー	・COVER	1		31607-			
11	J020820	ボルト;セムス	BOLT;SEMS	2		-31606			
11	J010816	ボルト;セムス	BOLT;SEMS	2		31607-			
12	4295857	カバー	COVER	1		-31606			
13	4204586	ストツパ	STOPPER	1					
14	4204563	ナット	NUT	1					
15	A590110	ワッシャ;プレーン	WASHER;PLANE	1					
16	4204599	ブラケット	BRACKET	1					
17	J460410	スクリュ;セムス	SCREW;SEMS	2					
18	4204600	ブラケット	BRACKET	1					
19	J460310	スクリュ;セムス	SCREW;SEMS	2					
20	4295422	クリップ	CLIP	1					
21	4295423	トリム;パッド	TRIM;PAD	1		-31606	T	4320146	1
21	4320146	トリム;パッド	TRIM;PAD	1		31607-		4320169	1
22	4204607	クリップ	CLIP	10		-31606	Y	4320147	10
22	4320147	クリップ	CLIP	10		31607-			
23	4204608	ブッシング;ラバー	BUSHING;RUBBER	1					
24	4295424	ハンドレール	HANDRAIL	1		-31606	Y	4320148	1

キャブ (1) Cab (1)



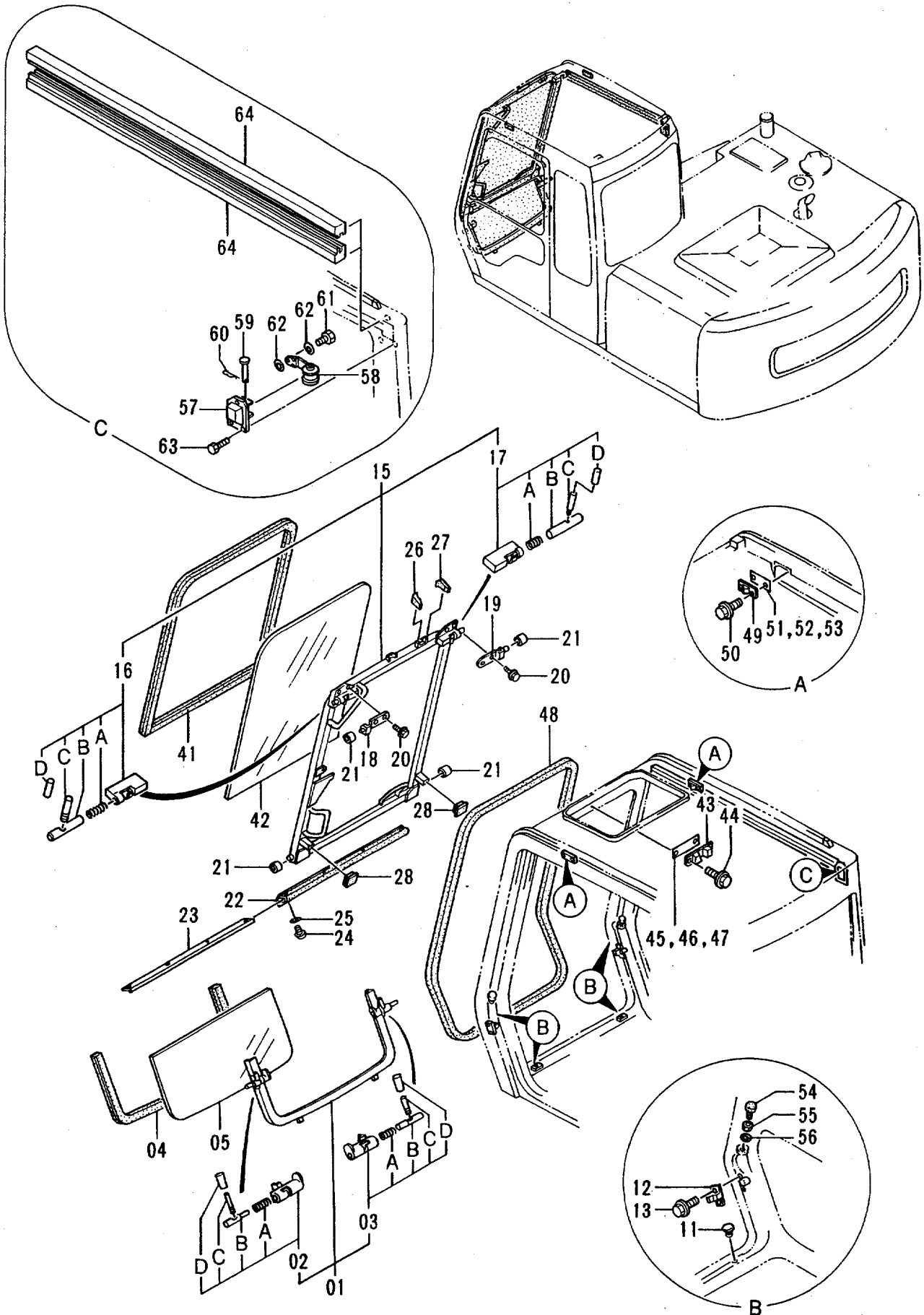
キャブ (1)

CAB (1)

30001-

符号 ITEM	部品番号 PART NO.	部品名 PART NAME	or PART NAME CODE	数量 QTY	サービス コード S.C	適用号機 SERIAL NO.	互換性 ICA	代替部品 REPLACEABLE PART	
								部品番号 PART NO.	数量 QTY
24	4320148	ハンドレール	HANDRAIL	1		31607-			
25	4295645	ボルト;セムス	BOLT;SEMS	2		-31606	Y	4320149	2
25	4320149	ボルト;セムス	BOLT;SEMS	2		31607-			
26	4295425	ウエルト	WELT	2					
27	4295426	カバー	COVER	2					
28	4295472	ウエルト	WELT	2		-31606			
29	J460616	スクリュ;セムス	SCREW;SEMS	1		-31606	Y	4320150	1
29	4320150	ボルト;セムス	BOLT;SEMS	1		31607-			
30	4300089	カバー <N. EUROPE>	COVER <N. EUROPE>	1					
31	4300090	スクリュ;セムス <N. EUROPE>	SCREW;SEMS <N. EUROPE>	4					

キャブ (2) <STD><USA>
 Cab (2) <STD><USA>



キャブ (2) <STD><USA>

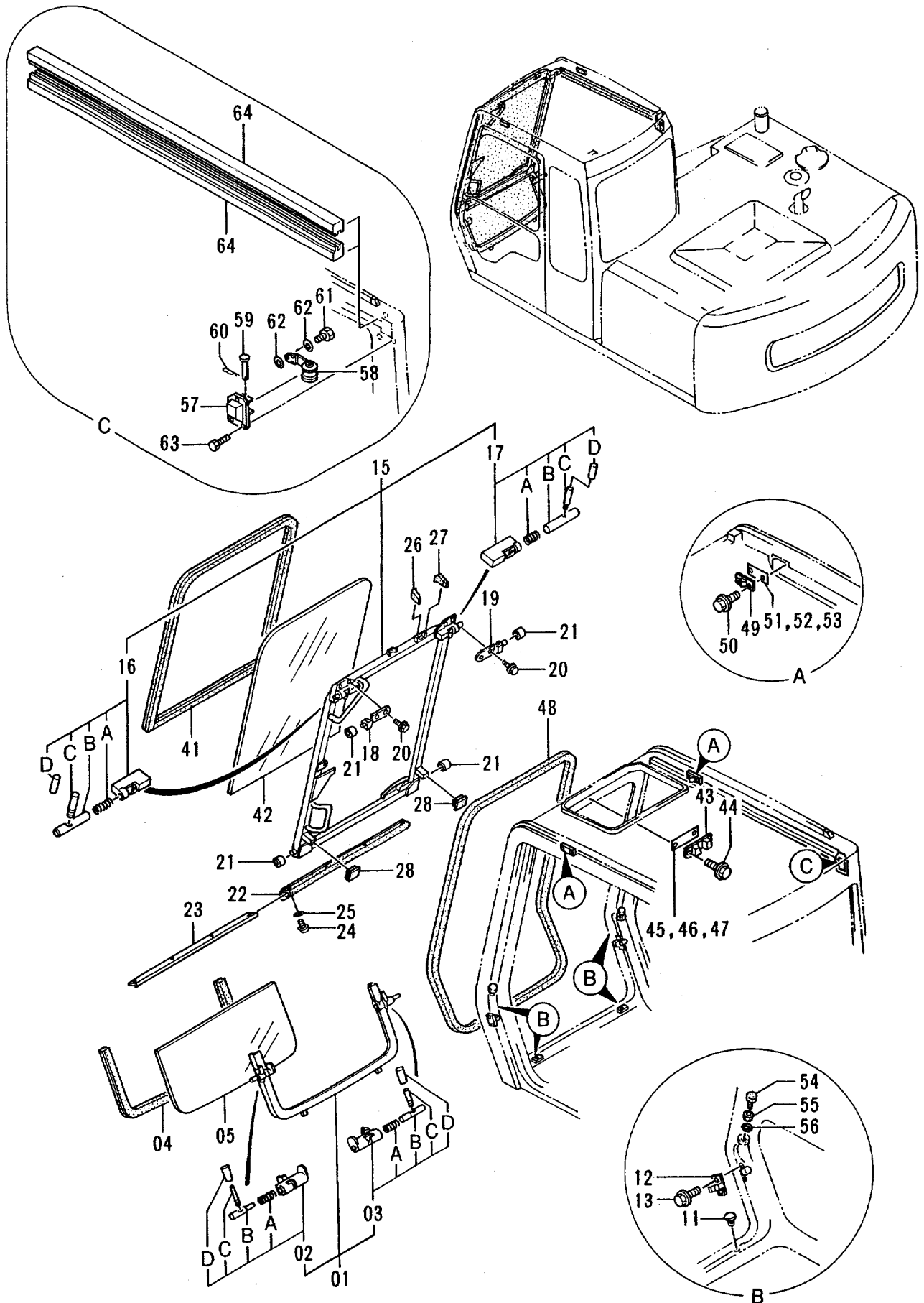
CAB (2) <STD><USA>

30001-

符号 ITEM	部品番号 PART NO.	部品名 PART NAME	or PART NAME CODE	数量 QTY	サービス コード S.C	適用号機 SERIAL NO.	互換性 ICA	代替部品 REPLACEABLE PART	
								部品番号 PART NO.	数量 QTY
01-05	4289520	ロアウインド* アツセン	LOWER WINDOW ASS'Y	1		-31606			
01-05	4320153	ロアウインド* アツセン	LOWER WINDOW ASS'Y	1		31607-			
01	4311738	・フレーム	・FRAME	1		-31606			
01	4320154	・フレーム	・FRAME	1		31607-			
02	4295478	・・ロック;L アツセン	・・LOCK;L ASS'Y	1	W				
02A	4204546	・・・スプリング	・・・SPRING	1					
02B	4295479	・・・ピン	・・・PIN	1					
02C	4295480	・・・レバー	・・・LEVER	1					
02D	4295876	・・・カバー	・・・COVER	1					
03	4295486	・・ロック;R アツセン	・・LOCK;R ASS'Y	1	W				
03A	4204546	・・・スプリング	・・・SPRING	1					
03B	4204547	・・・ピン	・・・PIN	1					
03C	4295480	・・・レバー	・・・LEVER	1					
03D	4295876	・・・カバー	・・・COVER	1					
04	4289522	・ラバー;Z	・RUBBER;Z	1					
05	4289521	・ガラス	・GLASS	1					
11	4295489	クッション	CUSHION	2					
12	4204552	ストッパ	STOPPER	2					
13	J680616	スクリュ;セムス	SCREW;SEMS	4		-31606	Y	J020612	4
13	J020612	ボルト;セムス	BOLT;SEMS	4		31607-			
15-28	4289517	フロントウインド* アツセン	FRONT WINDOW ASS'Y	1		-31606			
15-28	4320155	フロントウインド* アツセン	FRONT WINDOW ASS'Y	1		31607-			
15	4311737	・フレーム	・FRAME	1		-31606			
15	4320156	・フレーム	・FRAME	1		31607-			
16	4295491	・・ロック;L アツセン	・・LOCK;L ASS'Y	1	W				
16A	494918	・・・スプリング	・・・SPRING	1					
16B	4204556	・・・ピン	・・・PIN	1					
16C	4295480	・・・レバー	・・・LEVER	1					
16D	4295876	・・・カバー	・・・COVER	1					
17	4295473	・・ロック;R アツセン	・・LOCK;R ASS'Y	1	W				
17A	494918	・・・スプリング	・・・SPRING	1					
17B	4204556	・・・ピン	・・・PIN	1					
17C	4295480	・・・レバー	・・・LEVER	1					
17D	4295876	・・・カバー	・・・COVER	1					
18	4295492	・ブラケット;L	・BRACKET;L	1					
19	4295493	・ブラケット;R	・BRACKET;R	1					
20	J020820	・ボルト;セムス	・BOLT;SEMS	4					
21	4204558	・ローラ	・ROLLER	4					
22	4204559	・ラバー	・RUBBER	1					
23	4295494	・プレート	・PLATE	1					

キャブ (2) <STD><USA>

Cab (2) <STD><USA>



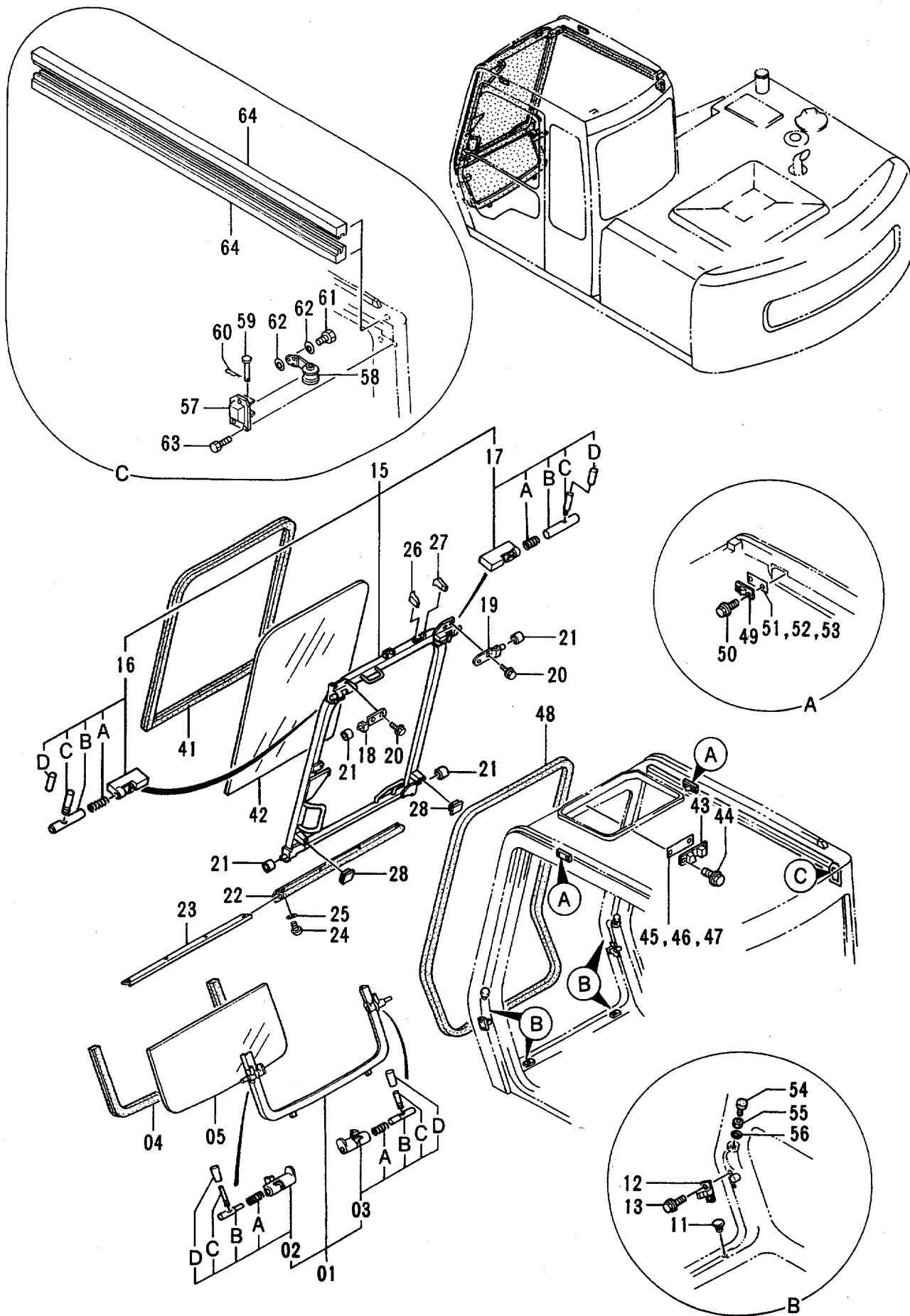
キャブ (2) <STD><USA>

CAB (2) <STD><USA>

30001-

符号 ITEM	部品番号 PART NO.	部品名 PART NAME	or PART NAME CODE	数量 QTY	サービス コード S.C	適用号機 SERIAL NO.	互換性 ICA	代替部品 REPLACEABLE PART	
								部品番号 PART NO.	数量 QTY
24	4295650	・スクリュ	・SCREW	4					
25	A590103	・ワツシヤ; プレーン	・WASHER; PLANE	4					
26	4295545	・ラバ-	・RUBBER	1					
27	4295546	・ラバ-	・RUBBER	1					
28	4295547	・ラバ-	・RUBBER	2					
41	4289518	ラバ-; H	RUBBER; H	1					
42	4289519	ガラス	GLASS	1					
43	4204564	ストツパ	STOPPER	1					
44	4295728	スクリュ; セムス	SCREW; SEMS	2		-31606	Y	J020816	2
44	J020816	ボルト; セムス	BOLT; SEMS	2		31607-			
45	4295548	シム 1.0	SHIM 1.0	1	R				
46	4295549	シム 1.2	SHIM 1.2	1	R				
47	4295550	シム 1.6	SHIM 1.6	1	R				
48	4295551	ラバ-	RUBBER	1					
49	4204595	ストツパ	STOPPER	2					
50	4295488	スクリュ; セムス	SCREW; SEMS	4		-31606	Y	J020820	4
50	J020820	ボルト; セムス	BOLT; SEMS	4		31607-			
51	4204596	シム 1.0	SHIM 1.0	1	R				
52	4204597	シム 1.2	SHIM 1.2	1	R				
53	4204598	シム 1.6	SHIM 1.6	1	R				
54	4204562	ストツパ	STOPPER	2					
55	4204563	ナツト	NUT	2					
56	A590110	ワツシヤ; プレーン	WASHER; PLANE	2					
57	4295474	カバー	COVER	1					
58	4295475	スプリング	SPRING	1					
59	4295476	ピン	PIN	1					
60	4022697	ピン; ロック	PIN; LOCK	1					
61	J900610	ボルト	BOLT	1					
62	A590108	ワツシヤ; プレーン	WASHER; PLANE	2		-30588			
62	4295621	ワツシヤ; プレーン	WASHER; PLANE	2		30589-			
63	J020616	ボルト	BOLT	3					
64	4295593	ラバ-	RUBBER	2		30589-			

キャブ (2) <N.EUROPE>
 Cab (2) <N.EUROPE>



キャブ (2) <N.EUROPE>

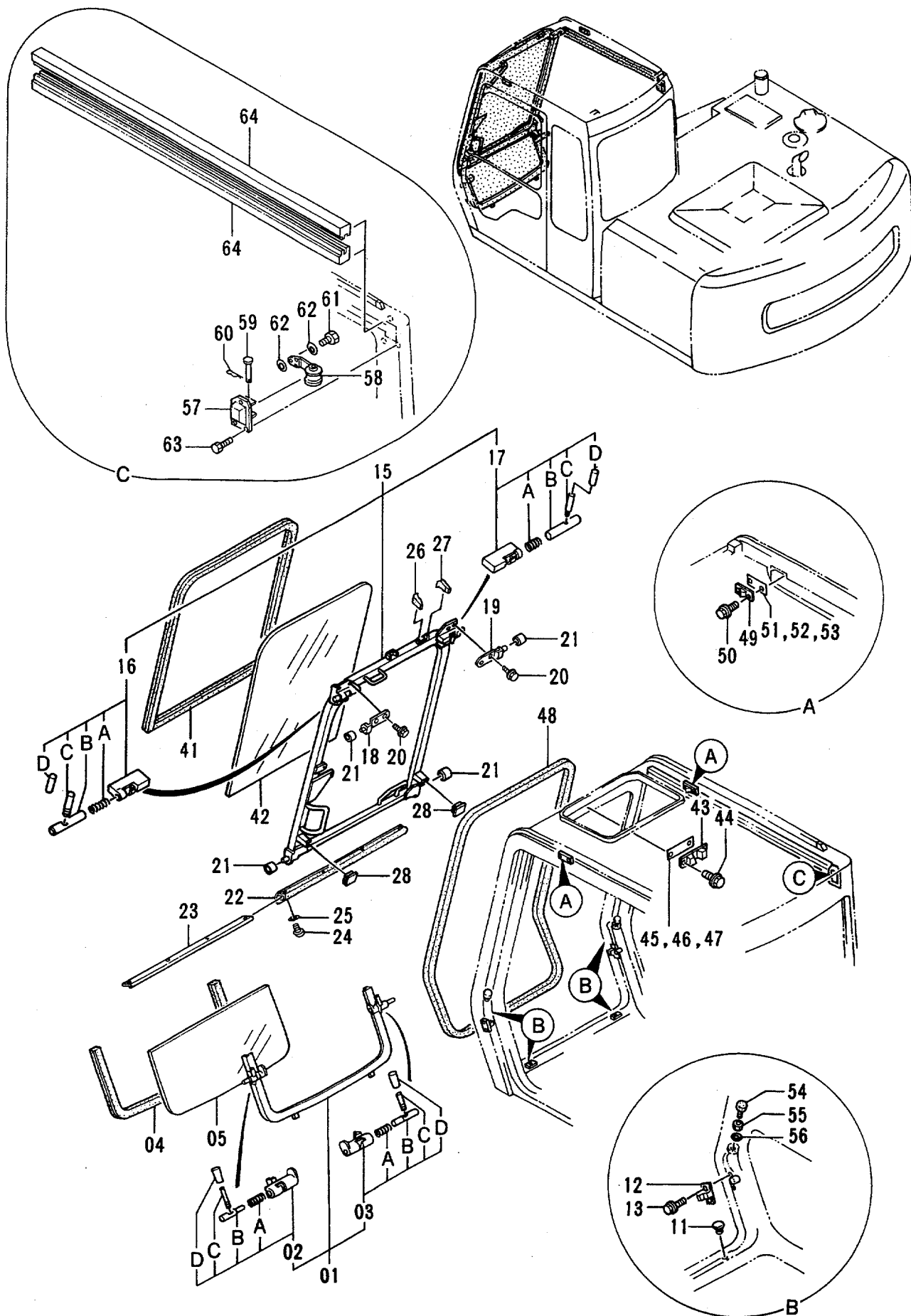
CAB (2) <N.EUROPE>

30001-

符号 ITEM	部品番号 PART NO.	部 品 名 PART NAME	or PART NAME CODE	数量 QTY	サービ ス コード S. C	適用号機 SERIAL NO.	互 換 性 ICA	代 替 部 品 REPLACEABLE PART	
								部品番号 PART NO.	数量 QTY
01-05	4289520	ロアウインド アッセン	LOWER WINDOW ASS'Y	1		-31606			
01-05	4320153	ロアウインド アッセン	LOWER WINDOW ASS'Y	1		31607-			
01	4311738	・フレーム	・FRAME	1		-31606			
01	4320154	・フレーム	・FRAME	1		31607-			
02	4295478	・・ロック;L アッセン	・・LOCK;L ASS'Y	1	W				
02A	4204546	・・・スプリング	・・・SPRING	1					
02B	4295479	・・・ピン	・・・PIN	1					
02C	4295480	・・・レバー	・・・LEVER	1					
02D	4295876	・・・カバー	・・・COVER	1					
03	4295486	・・ロック;R アッセン	・・LOCK;R ASS'Y	1	W				
03A	4204546	・・・スプリング	・・・SPRING	1					
03B	4204547	・・・ピン	・・・PIN	1					
03C	4295480	・・・レバー	・・・LEVER	1					
03D	4295876	・・・カバー	・・・COVER	1					
04	4289522	・ラバー;Z	・RUBBER;Z	1					
05	4289521	・ガラス	・GLASS	1					
11	4295489	クッション	CUSHION	2					
12	4204552	ストッパ	STOPPER	2					
13	J680616	スクリュー;セムス	SCREW;SEMS	4		-31606	Y	J020612	4
13	J020612	ボルト;セムス	BOLT;SEMS	4		31607-			
15-28	4300080	フロントウインド アッセン	FRONT WINDOW ASS'Y	1		-31606			
15-28	4320157	フロントウインド アッセン	FRONT WINDOW ASS'Y	1		31607-			
15	4319107	・フレーム	・FRAME	1		-31606			
15	4320158	・フレーム	・FRAME	1		31607-			
16	4295491	・・ロック;L アッセン	・・LOCK;L ASS'Y	1	W				
16A	494918	・・・スプリング	・・・SPRING	1					
16B	4204556	・・・ピン	・・・PIN	1					
16C	4295480	・・・レバー	・・・LEVER	1					
16D	4295876	・・・カバー	・・・COVER	1					
17	4295473	・・ロック;R アッセン	・・LOCK;R ASS'Y	1	W				
17A	494918	・・・スプリング	・・・SPRING	1					
17B	4204556	・・・ピン	・・・PIN	1					
17C	4295480	・・・レバー	・・・LEVER	1					
17D	4295876	・・・カバー	・・・COVER	1					
18	4295492	・ブラケット;L	・BRACKET;L	1					
19	4295493	・ブラケット;R	・BRACKET;R	1					
20	J020820	・ボルト;セムス	・BOLT;SEMS	4					
21	4204558	・ローラ	・ROLLER	4					
22	4204559	・ラバー	・RUBBER	1					
23	4295494	・プレート	・PLATE	1					

キャブ (2) <N.EUROPE>

Cab (2) <N.EUROPE>



キャブ (2) <N.EUROPE>

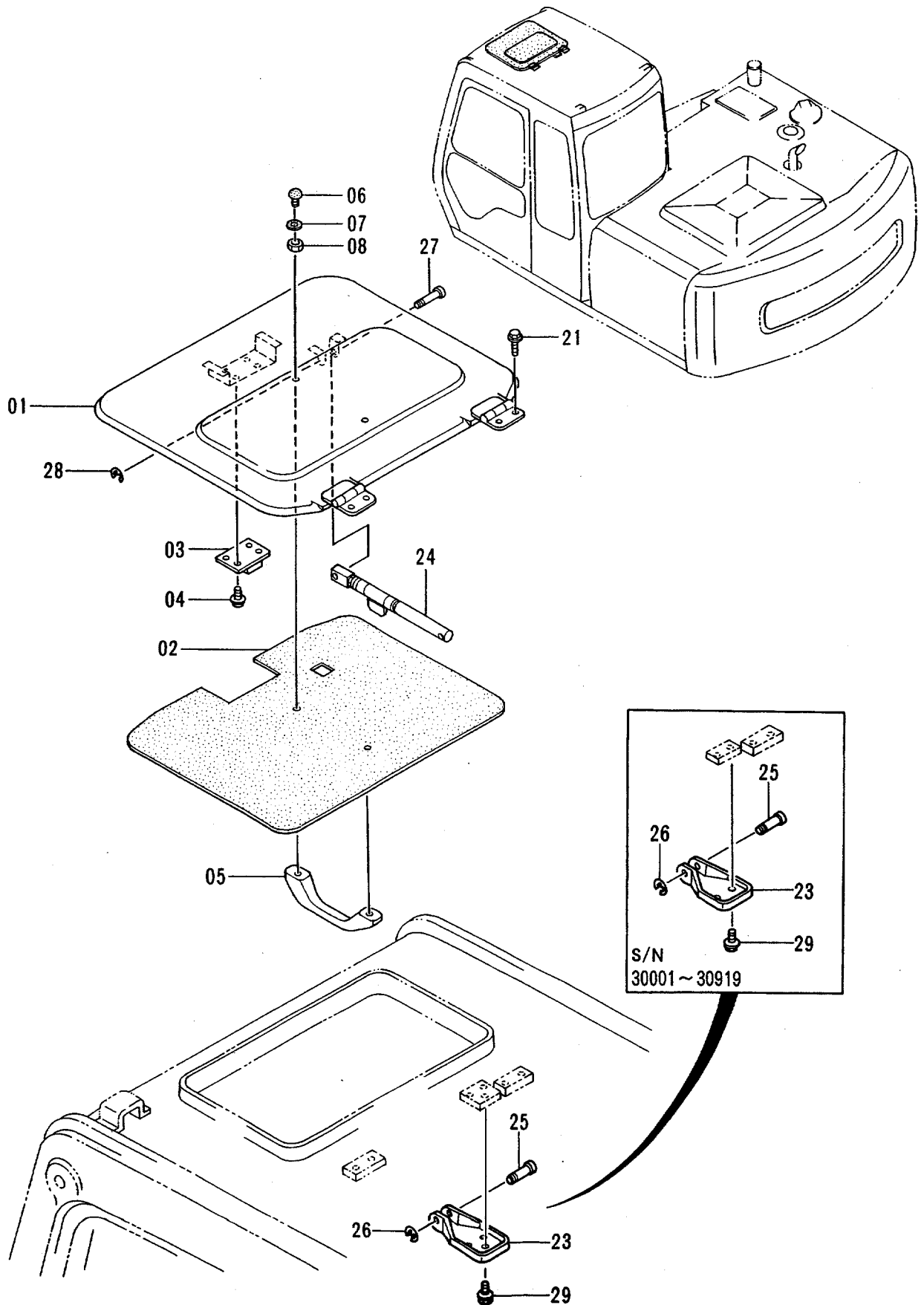
CAB (2) <N.EUROPE>

30001-

符号 ITEM	部品番号 PART NO.	部品名 PART NAME	or PART NAME CODE	数量 QTY	サービス コード S.C	適用号機 SERIAL NO.	互換性 ICA	代替部品 REPLACEABLE PART	
								部品番号 PART NO.	数量 QTY
24	4295650	・スクリュ	・SCREW	4					
25	A590103	・ワッシャ; プレーン	・WASHER; PLANE	4					
26	4295545	・ラバー	・RUBBER	1					
27	4295546	・ラバー	・RUBBER	1					
28	4295547	・ラバー	・RUBBER	2					
41	4289518	ラバー; H	RUBBER; H	1					
42	4289519	ガラス	GLASS	1					
43	4204564	ストツパ	STOPPER	1					
44	4295728	スクリュ; セムス	SCREW; SEMS	2		-31606	Y	J020816	2
44	J020816	ボルト; セムス	BOLT; SEMS	2		31607-			
45	4295548	シム 1.0	SHIM 1.0	1	R				
46	4295549	シム 1.2	SHIM 1.2	1	R				
47	4295550	シム 1.6	SHIM 1.6	1	R				
48	4295551	ラバー	RUBBER	1					
49	4204595	ストツパ	STOPPER	2					
50	4295488	スクリュ; セムス	SCREW; SEMS	4		-31606	Y	J020820	4
50	J020820	ボルト; セムス	BOLT; SEMS	4		31607-			
51	4204596	シム 1.0	SHIM 1.0	1	R				
52	4204597	シム 1.2	SHIM 1.2	1	R				
53	4204598	シム 1.6	SHIM 1.6	1	R				
54	4204562	ストツパ	STOPPER	2					
55	4204563	ナット	NUT	2					
56	A590110	ワッシャ; プレーン	WASHER; PLANE	2					
57	4295474	カバー	COVER	1					
58	4295475	スプリング	SPRING	1					
59	4295476	ピン	PIN	1					
60	4022697	ピン; ロック	PIN; LOCK	1					
61	4304836	ボルト	BOLT	1					
62	A590108	ワッシャ; プレーン	WASHER; PLANE	2		-30588			
62	4295621	ワッシャ; プレーン	WASHER; PLANE	2		30589-			
63	J020616	ボルト	BOLT	3					
64	4295593	ラバー	RUBBER	2		30589-			

キャブ (3) Cab (3)

適用号機 30001~31199
Serial No. 30001~31199



キャブ (3)

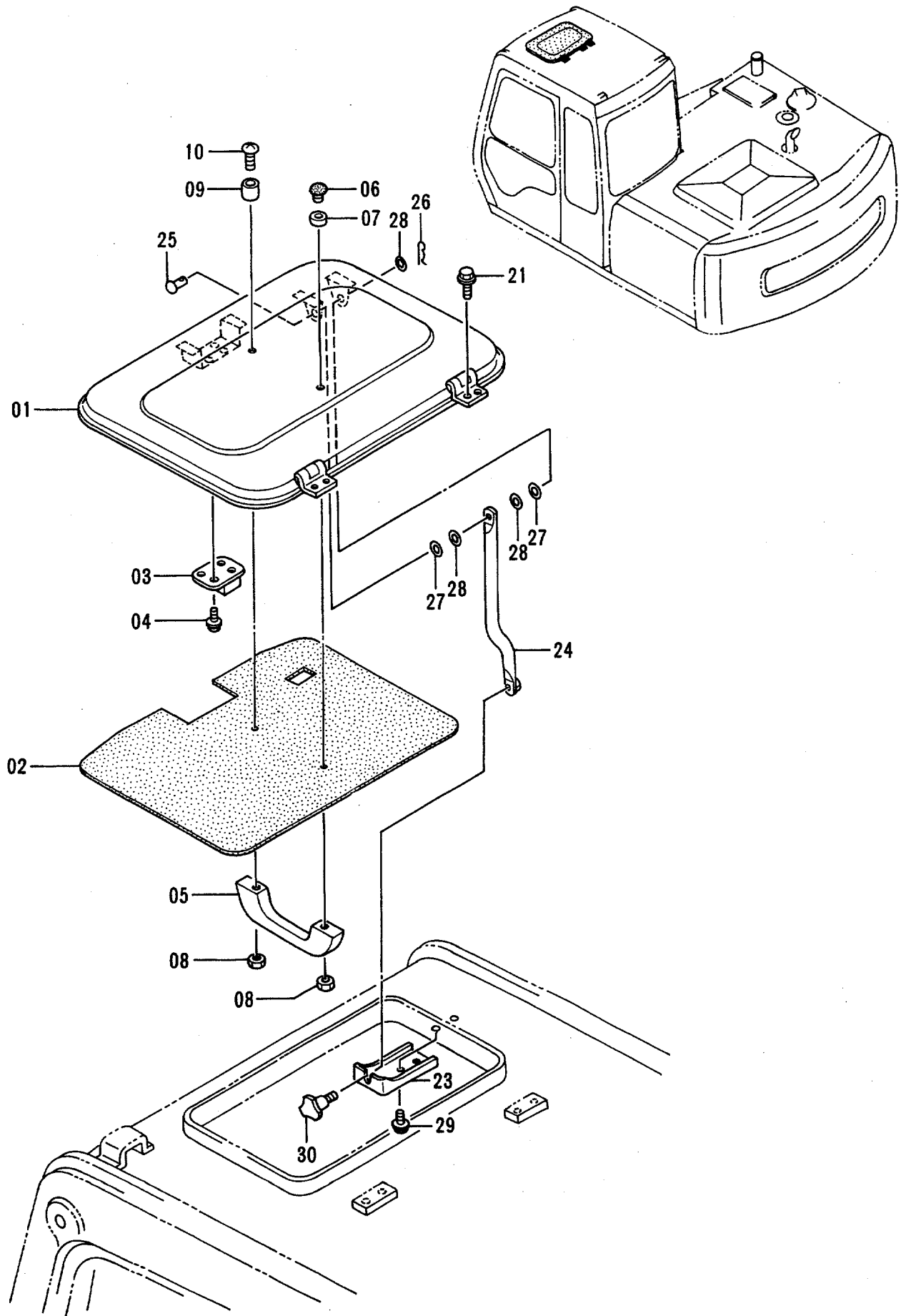
CAB (3)

30001-31199

符号 ITEM	部品番号 PART NO.	部品名 PART NAME	or PART NAME CODE	数量 Q'TY	サービス コード S. C	適用号機 SERIAL NO.	互換性 ICA	代替部品 REPLACEABLE PART	
								部品番号 PART NO.	数量 Q'TY
01-08	4289523	ルーフ アツセン	ROOF ASS'Y	1		-D90/12			
01-08	4301932	ルーフ アツセン	ROOF ASS'Y	1		D91/01-			
01	4295556	・カバー	・COVER	1		-D90/12	T	4301933	1
								J680520	4
								4304552	1
01	4301933	・カバー	・COVER	1		D91/01-			
02	4295557	・トリム;パッド	・TRIM;PAD	1					
03	4204578	・ロック	・LOCK	1					
04	J680516	・スクリュ;セムス	・SCREW;SEMS	4					
05	4204579	・ハンドル	・HANDLE	1					
06	4204580	・ストツパ	・STOPPER	2					
07	4204581	・ラバー	・RUBBER	2					
08	M500504	・ナット	・NUT	2					
21	4295487	ボルト;セムス	BOLT;SEMS	4					
23-29	4289534	ルーフステー アツセン	ROOF STAY ASS'Y	1					
23	4295553	・ブラケット	・BRACKET	1		-30919			
23	4310280	・ブラケット	・BRACKET	1		30920-			
24	4295554	・ロック	・LOCK	1					
25	4295555	・ピン	・PIN	1					
26	4295653	・リング	・RING	1					
27	4295555	・ピン	・PIN	1					
28	4295653	・リング	・RING	1					
29	J010612	・ボルト;セムス	・BOLT;SEMS	2		-30919			
29	J010612	・ボルト;セムス	・BOLT;SEMS	3		30920-			

キャブ (3)
Cab (3)

適用号機 31200~
Serial No.



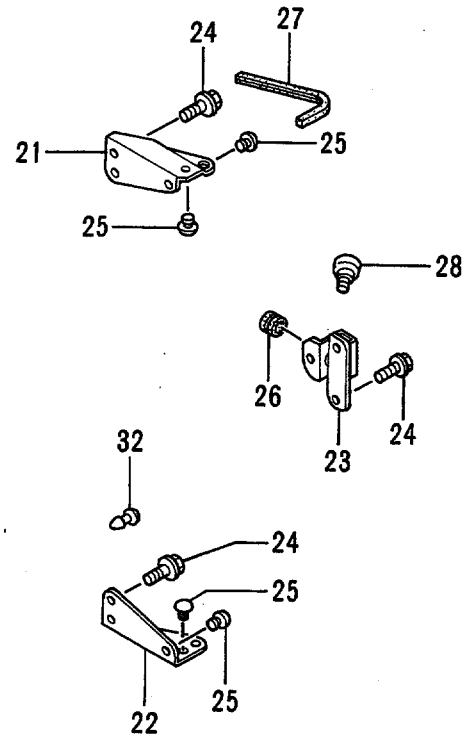
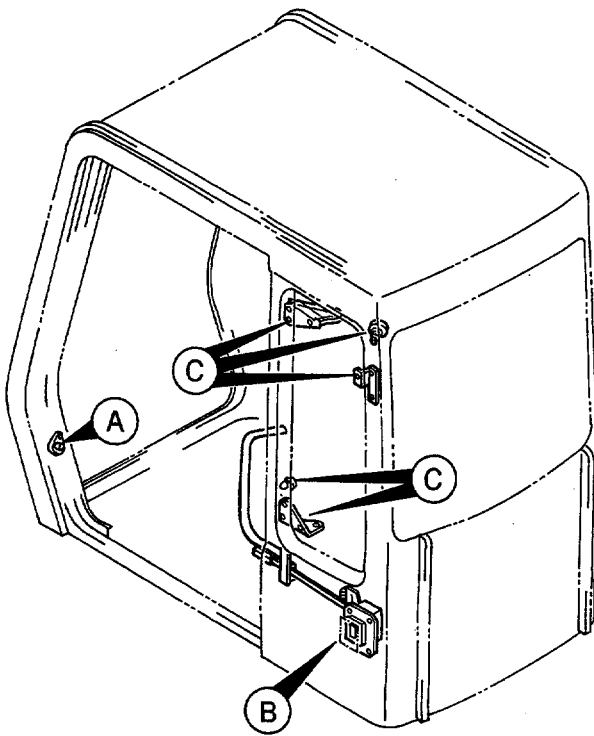
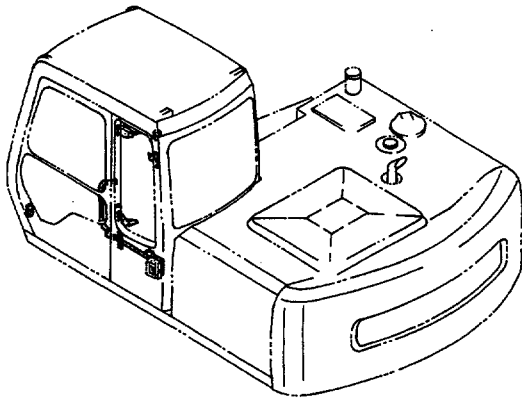
キャブ (3)

CAB (3)

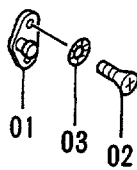
31200-

符号 ITEM	部品番号 PART NO.	部品名 PART NAME	or PART NAME CODE	数量 Q'TY	サービス コード S. C	適用号機 SERIAL NO.	互換性 ICA	代替部品 REPLACEABLE PART	
								部品番号 PART NO.	数量 Q'TY
01-10	4316889	ルーフ アツセン	ROOF ASS'Y	1		-31606			
01-10	4320161	ルーフ アツセン	ROOF ASS'Y	1		31607-			
01	4316890	・カバー	・COVER	1					
02	4316891	・トリム;パッド	・TRIM;PAD	1		-31606			
02	4320162	・トリム;パッド	・TRIM;PAD	1		31607-			
03	4204578	・ロック	・LOCK	1					
04	J680516	・スクリュ;セムス	・SCREW;SEMS	4		-31606	Y	J460516	4
04	J460516	・スクリュ;セムス	・SCREW;SEMS	4		31607-			
05	4204579	・ハンドル	・HANDLE	1					
06	4204580	・ストツパ	・STOPPER	1					
07	4204581	・ラバー	・RUBBER	1					
08	M500504	・ナツト	・NUT	2					
09	4316892	・クツシヨソ	・CUSHION	1					
10	M430530	・スクリュ	・SCREW	1					
21	4295487	ボルト;セムス	BOLT;SEMS	4					
23	4239989	ブラケツト	BRACKET	1					
24	4239990	ステー	STAY	1					
25	4239991	リベツト	RIVET	1					
26	4022696	ピン;ロック	PIN;LOCK	1					
27	4239992	ワツシヤ	WASHER	2					
28	A590106	ワツシヤ;プレーソ	WASHER;PLANE	3					
29	J460816	スクリュ	SCREW	2		-31606	Y	J020816	2
29	J020816	ボルト;セムス	BOLT;SEMS	2		31607-			
30	4239993	ノブ	KNOB	1					

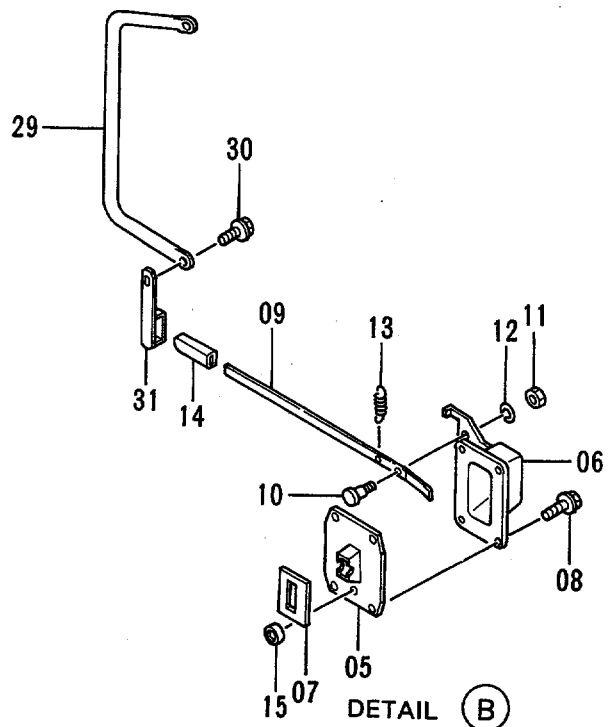
キャブ (4)
Cab (4)



DETAIL (C)



DETAIL (A)



DETAIL (B)

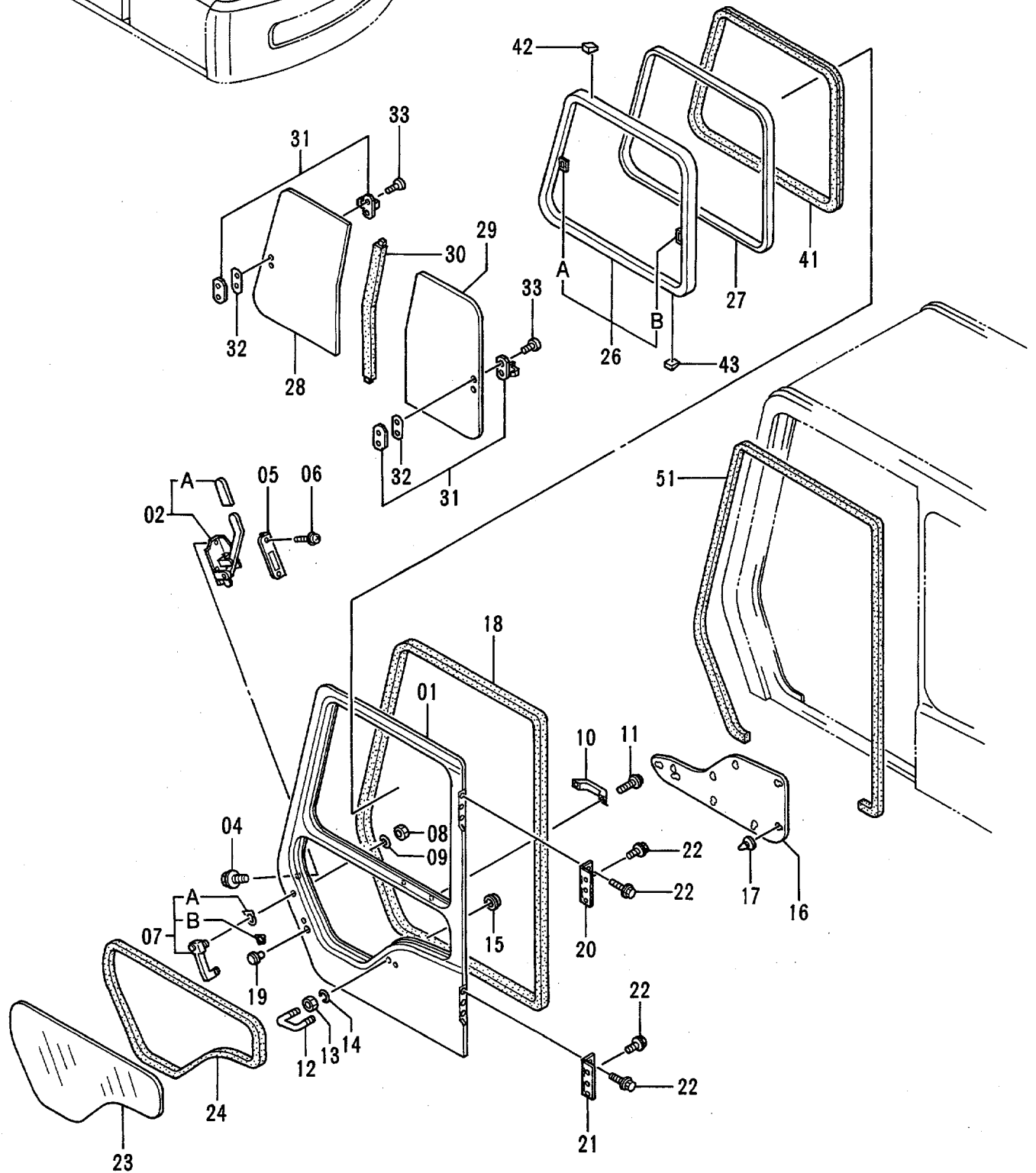
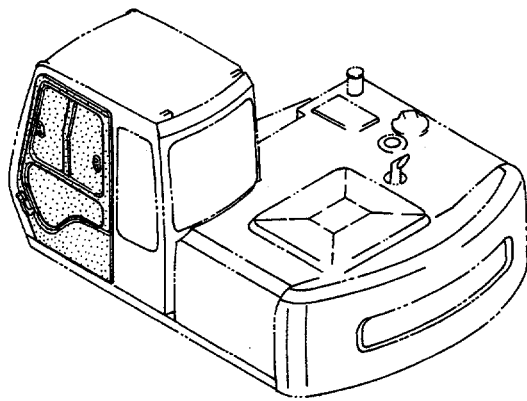
キャブ (4)

CAB (4)

30001-

符号 ITEM	部品番号 PART NO.	部品名 PART NAME	or PART NAME CODE	数量 Q'TY	サービス コード S.C	適用号機 SERIAL NO.	互換性 ICA	代替部品 REPLACEABLE PART	
								部品番号 PART NO.	数量 Q'TY
01	4128473	ストライカ	STRIKER	1					
02	M470820	スクリュ	SCREW	2		-31606	I	4320163	2
02	4320163	スクリュ	SCREW	2		31607-			
03	4295660	ワツシャ	WASHER	2					
05-15	4289533	キャッチ; ドア アツセン	CATCH; DOOR ASS'Y	1					
05	4204588	・キャッチ; ドア	・CATCH; DOOR	1					
06	4295560	・カバー	・COVER	1					
07	4204590	・ラバー	・RUBBER	1					
08	J010820	・ボルト	・BOLT	4					
09	4295561	・レバー	・LEVER	1					
10	4204593	・ピン	・PIN	1					
11	M500605	・ナット	・NUT	1					
12	A590906	・ワツシャ; スプリング	・WASHER; SPRING	1					
13	4208103	・スプリング	・SPRING	1					
14	4089012	・キャップ	・CAP	1					
15	4204591	・ラバー; シール	・RUBBER; SEAL	1					
21	4295559	ブラケット	BRACKET	1		-31606			
21	4204601	ブラケット	BRACKET	1		31607-			
22	4295558	ブラケット	BRACKET	1		-31606			
22	4204602	ブラケット	BRACKET	1		31607-			
23	4295552	ブラケット	BRACKET	1		-31606			
23	4320164	ブラケット	BRACKET	1		31607-			
24	J020820	ボルト	BOLT	6					
25	4295489	クッション	CUSHION	5					
26	4204604	ブッシュ; ラバー	BUSHING; RUBBER	1					
27	4295607	ラバー	RUBBER	1					
28	4295573	フック	HOOK	1					
29	4222359	ハンドレール	HANDRAIL	1		-31606			
29	4320165	ハンドレール	HANDRAIL	1		31607-			
30	J021030	ボルト; セムス	BOLT; SEMS	2					
31	4295574	ストッパ	STOPPER	1		-31606	I	4320166	1
31	4320166	ストッパ	STOPPER	1		31607-			
32	4295858	クリップ	CLIP	1					

キャブ (5)
Cab (5)



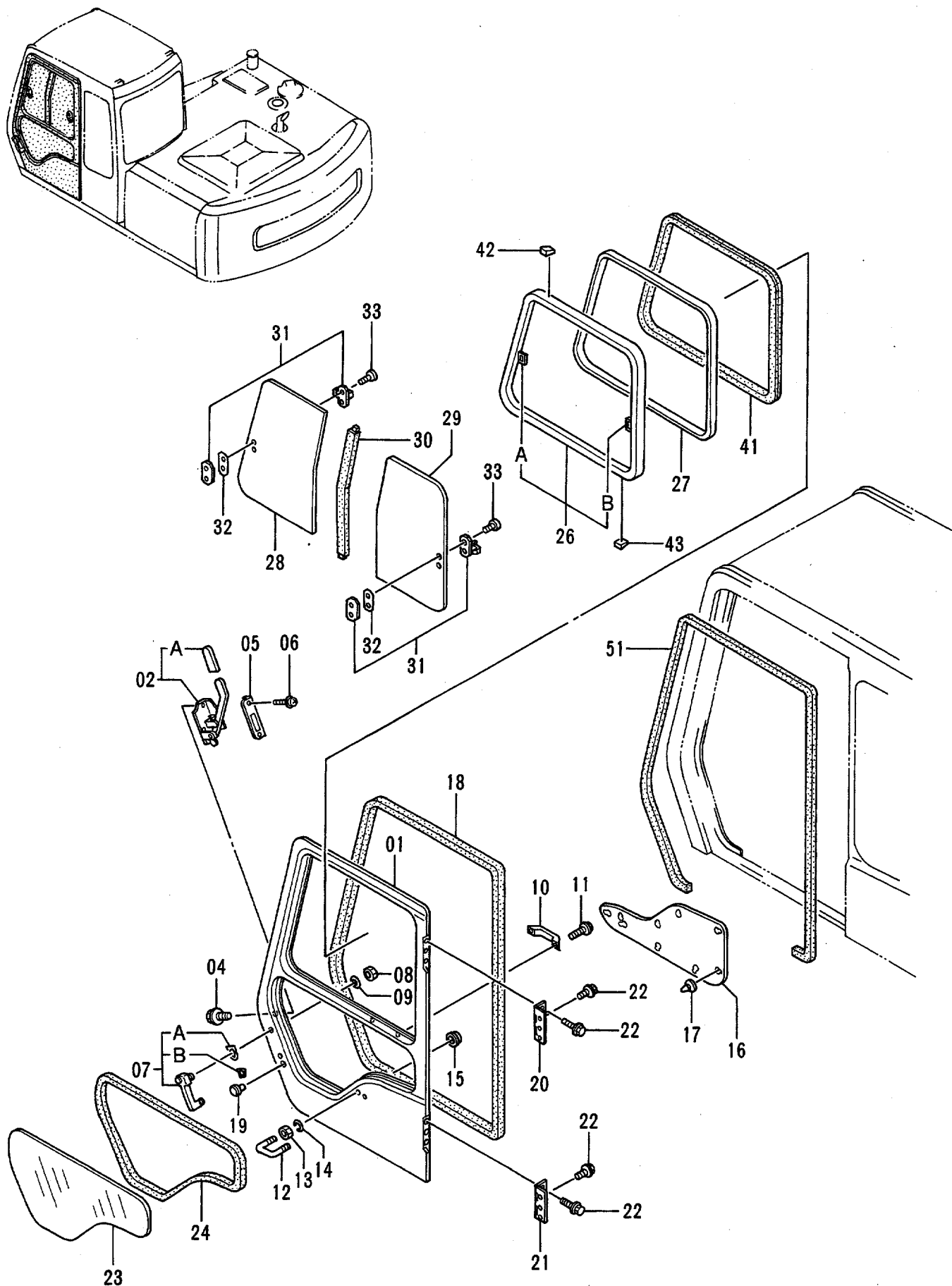
キャブ (5)

CAB (5)

30001-

符号 ITEM	部品番号 PART NO.	部品名 PART NAME	or PART NAME CODE	数量 Q'TY	サービス コード S.C	適用号機 SERIAL NO.	互換性 ICA	代替部品 REPLACEABLE PART	
								部品番号 PART NO.	数量 Q'TY
01-43	4289511	キャブドア アツセン <STD><N. EUROPE>	CAB DOOR ASS'Y <STD><N. EUROPE>	1					
01-43	4304828	キャブドア アツセン <USA>	CAB DOOR ASS'Y <USA>	1					
01	4295575	・ドア	・DOOR	1					
02	4295576	・ロック	・LOCK	1					
02A	4295577	・カバー	・COVER	1					
04	J460616	・スクリュ;セムス	・SCREW;SEMS	4		-31224	I	4317501	4
04	4317501	・スクリュ;セムス	・SCREW;SEMS	4		31225-31606	Y	4320168	4
04	4320168	・ボルト;セムス	・BOLT;SEMS	4		31607-			
05	4295585	・カバー	・COVER	1					
06	J460516	・スクリュ;セムス	・SCREW;SEMS	2					
07	4295581	・ハンドル;アウタ	・HANDLE;OUTER	1					
07A	4323455	・パッキング;ナイロン	・PACKING;NYLON	1		31661-			
07B	4323456	・パッキング;ナイロン	・PACKING;NYLON	1		31661-			
08	M500807	・ナット	・NUT	2		-31660	Y	4321892	2
08	4321892	・ナット	・NUT	2		31661-			
09	A590908	・ワッシャ;スプリング	・WASHER;SPRING	2		-31660			
10	4204579	・ハンドル	・HANDLE	1					
11	J460616	・スクリュ;セムス	・SCREW;SEMS	2					
12	4295586	・ボルト;U <STD> <N. EUROPE>	・BOLT;U <STD> <N. EUROPE>	1					
12	4304829	・ボルト;U <USA>	・BOLT;U <USA>	1					
13	J950010	・ナット	・NUT	2		-31224	I	4295662	2
13	4295662	・ナット	・NUT	2		31225-			
14	A590110	・ワッシャ;プレート	・WASHER;PLANE	2		-31224			
15	4295662	・ナット	・NUT	2		-31224	I	4317502	2
15	4317502	・ナット	・NUT	2		31225-			
16	4295730	・トリム;パッド	・TRIM;PAD	1		-31606	T	4320169	1
16	4320169	・トリム;パッド	・TRIM;PAD	1		31607-		4320146	1
17	4204607	・クリップ	・CLIP	9		-31606	Y	4320147	9
17	4320147	・クリップ	・CLIP	9		31607-			
18	4295587	・ウエザーストリップ	・WEATHER-STRIP	1					
19	4295588	・ロック	・LOCK	1					
20	4295589	・ヒンジ;ドア	・HINGE;DOOR	1					
21	4295590	・ヒンジ;ドア	・HINGE;DOOR	1					
22	4295578	・ボルト;セムス	・BOLT;SEMS	12					
23	4289512	・ガラス	・GLASS	1					

キャブ (5)
Cab (5)



キャブ (5)

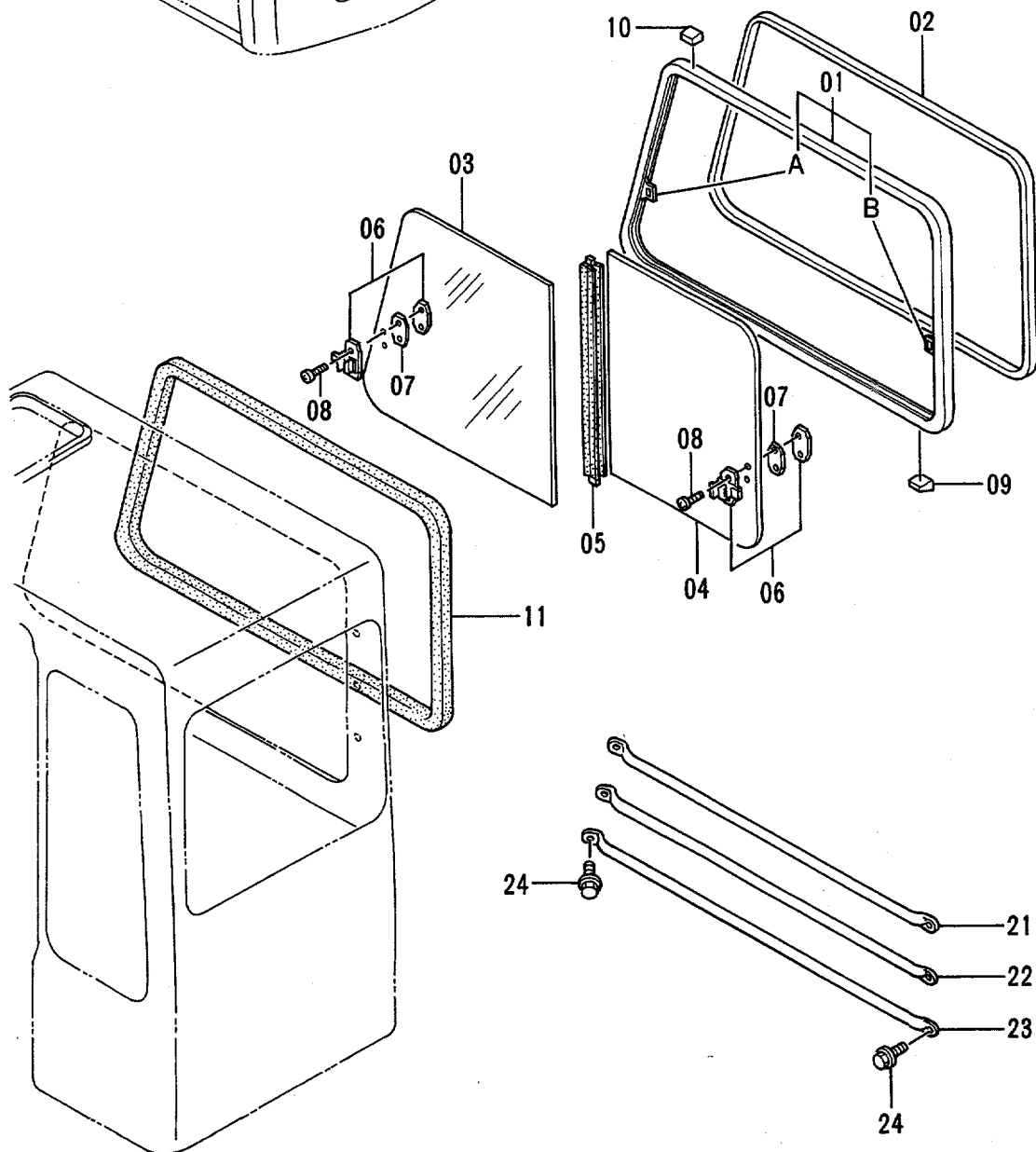
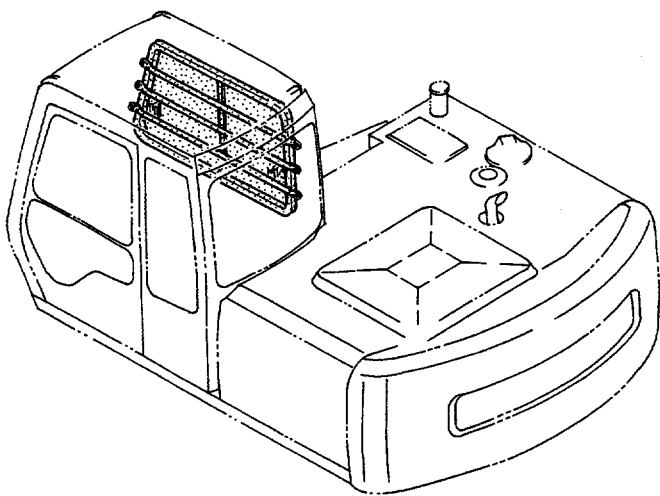
CAB (5)

30001-

符号 ITEM	部品番号 PART NO.	部 品 名 PART NAME	or PART NAME CODE	数量 Q'TY	サービス コード S.C	適用号機 SERIAL NO.	互 換 性 ICA	代 替 部 品 REPLACEABLE PART	
								部品番号 PART NO.	数量 Q'TY
24	4289513	・ラバ-;Z	・RUBBER;Z	1					
26-33	4289514	・サツシ;ドア アツセン	・SASH;DOOR ASS'Y	1					
26	4295591	・・サツシ	・・SASH	1					
26A	4295592	・・・キャツチ	・・・CATCH	1	W				
26B	4147893	・・・キャツチ	・・・CATCH	1	W				
27	4295606	・・グ ラスラン	・・GLASS-RUN	1					
28	4289516	・・ガ ラス	・・GLASS	1					
29	4289515	・・ガ ラス	・・GLASS	1					
30	4295609	・・ラバ-	・・RUBBER	1					
31	4295610	・・ロック	・・LOCK	2					
32	4295611	・・スペ-サ	・・SPACER	2					
33	4219753	・・スクリユ	・・SCREW	4					
41	4295612	・ラバ-	・RUBBER	1					
42	4204567	・スペ-サ	・SPACER	3					
43	4147896	・スペ-サ	・SPACER	8					
51	4295613	ラバ-	RUBBER	1					

キャブ (6) <STD><USA>

Cab (6) <STD><USA>



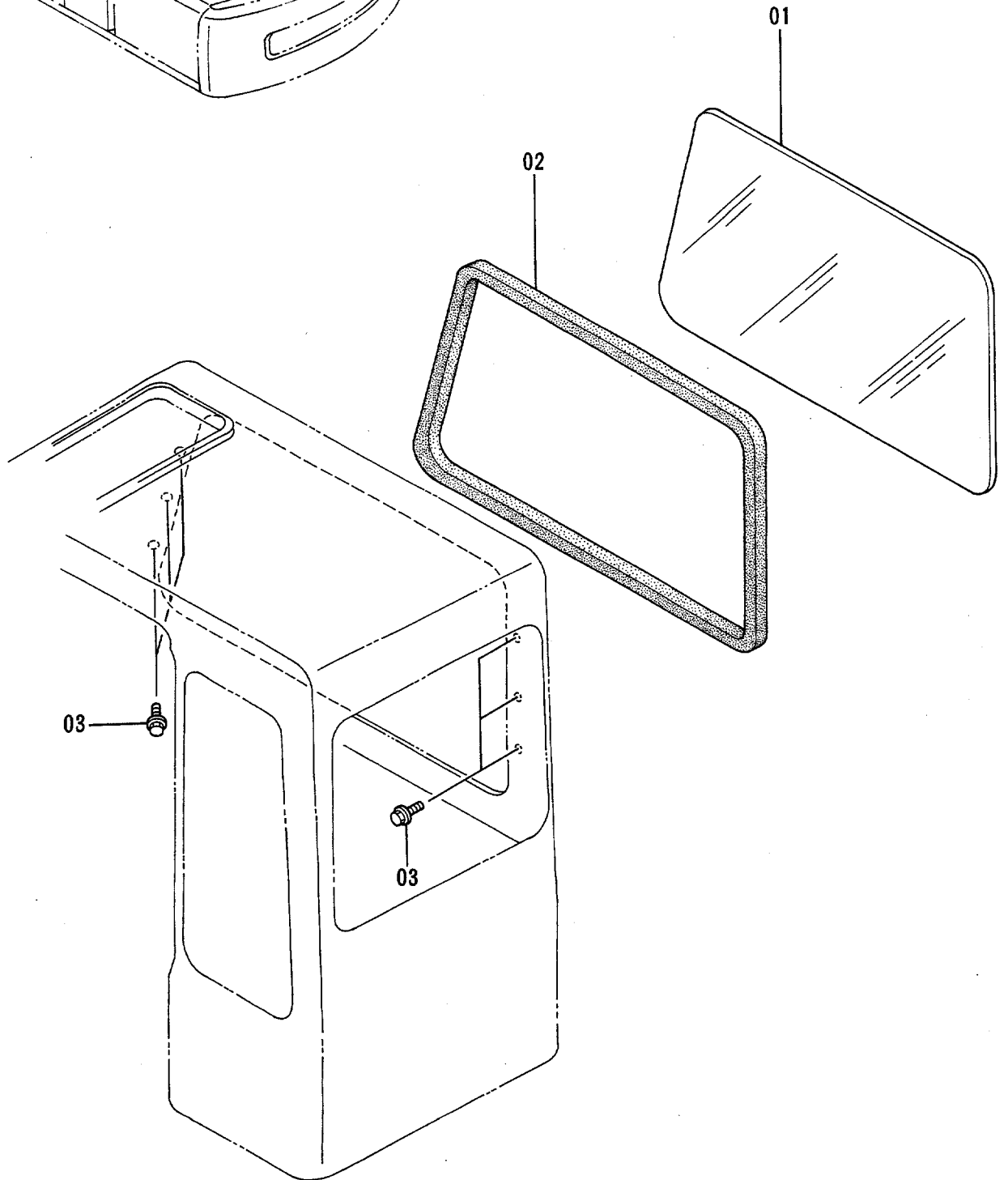
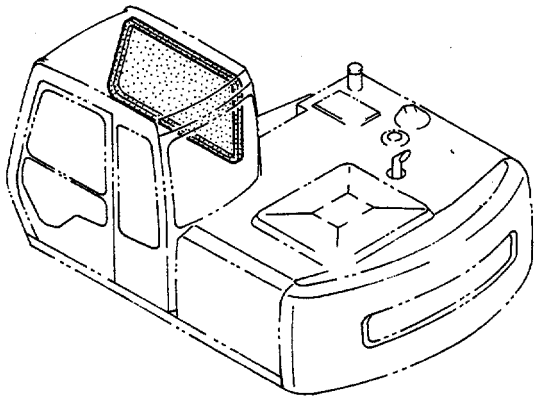
キャブ (6) <STD><USA>

CAB (6) <STD><USA>

30001-

符号 ITEM	部品番号 PART NO.	部品名 PART NAME	or PART NAME CODE	数量 Q'TY	サービス コード S.C	適用号機 SERIAL NO.	互換性 ICA	代替部品 REPLACEABLE PART	
								部品番号 PART NO.	数量 Q'TY
01-11	4289524	ライトサッシ アッセン <STD>	RIGHT SASH ASS'Y <STD>	1					
01-11	4304830	ライトサッシ アッセン <USA>	RIGHT SASH ASS'Y <USA>	1					
01	4295614	・サッシ <STD>	・SASH <STD>	1					
01	4304835	・サッシ <USA>	・SASH <USA>	1					
01A	4295622	・・キャッチ	・・CATCH	1	W				
01B	4147893	・・キャッチ	・・CATCH	1	W				
02	4295623	・グ ラスラン	・GLASS-RUN	1					
03	4289525	・ガ ラス	・GLASS	1					
04	4289526	・ガ ラス	・GLASS	1					
05	4295626	・ラバ ー	・RUBBER	1					
06	4295610	・ロック	・LOCK	2					
07	4295611	・スペ ーサ	・SPACER	2					
08	4219753	・スクリユ	・SCREW	4					
09	4147896	・スペ ーサ	・SPACER	9					
10	4204567	・スペ ーサ	・SPACER	3					
11	4295627	・ラバ ー	・RUBBER	1					
21	4295628	ガード	GUARD	1					
22	4295629	ガード	GUARD	1					
23	4295633	ガード	GUARD	1					
24	4295634	スクリユ;セムス	SCREW;SEMS	6		-31606	I	4320170	6
24	4320170	ボルト;セムス	BOLT;SEMS	6		31607-			

キャブ (6) <N.EUROPE>
Cab (6) <N.EUROPE>



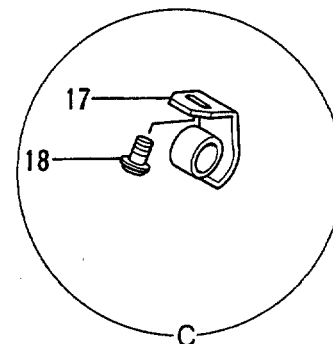
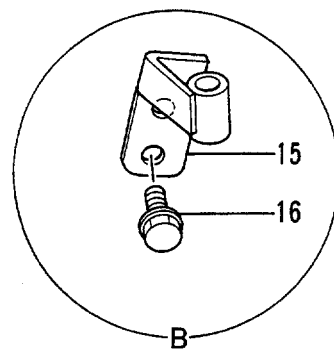
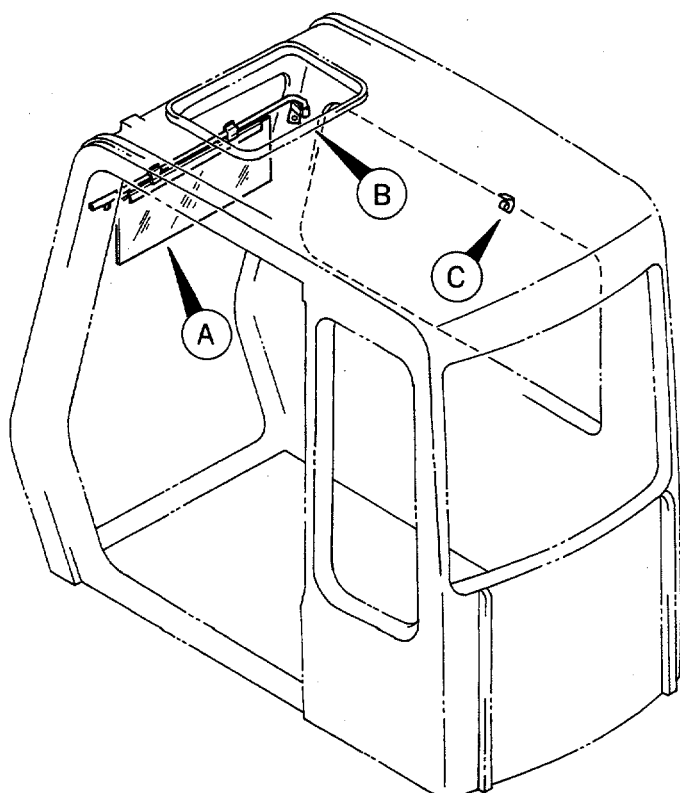
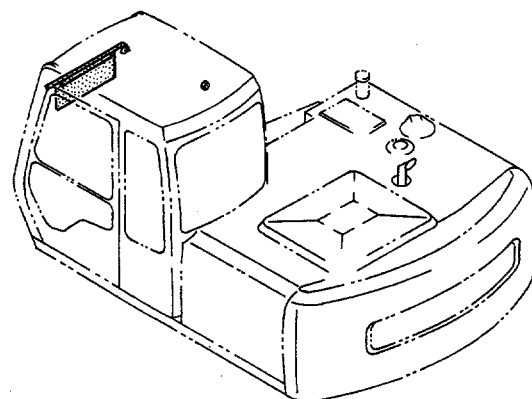
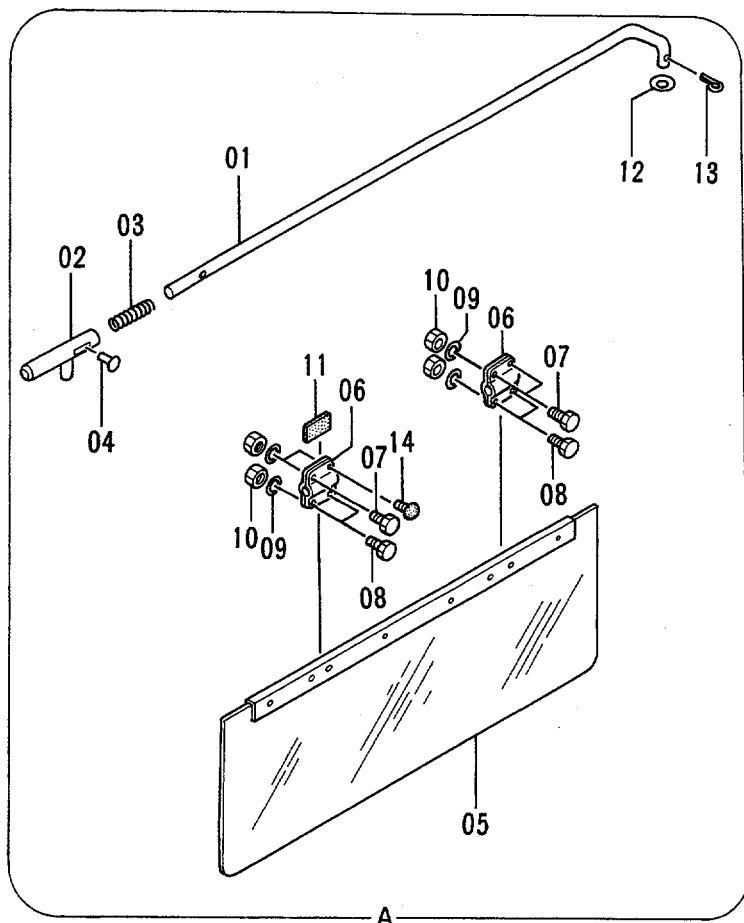
キャブ (6) <N.EUROPE>

CAB (6) <N.EUROPE>

30001-

符号 ITEM	部品番号 PART NO.	部品名 PART NAME	or PART NAME CODE	数量 QTY	サービス コード S.C	適用号機 SERIAL NO.	互 換 性 ICA	代替部品 REPLACEABLE PART	
								部品番号 PART NO.	数量 QTY
01	4300081	ガラス	GLASS	1					
02	4300082	ラバー;Z	RUBBER;Z	1					
03	4295634	スクリュ;セムス	SCREW;SEMS	6		-31606	I	4320170	6
03	4320170	ボルト;セムス	BOLT;SEMS	6		31607-			

キャブ (7) : サンバイザー <N.EUROPE>
 Cab (7) : Sunvisor <N.EUROPE>



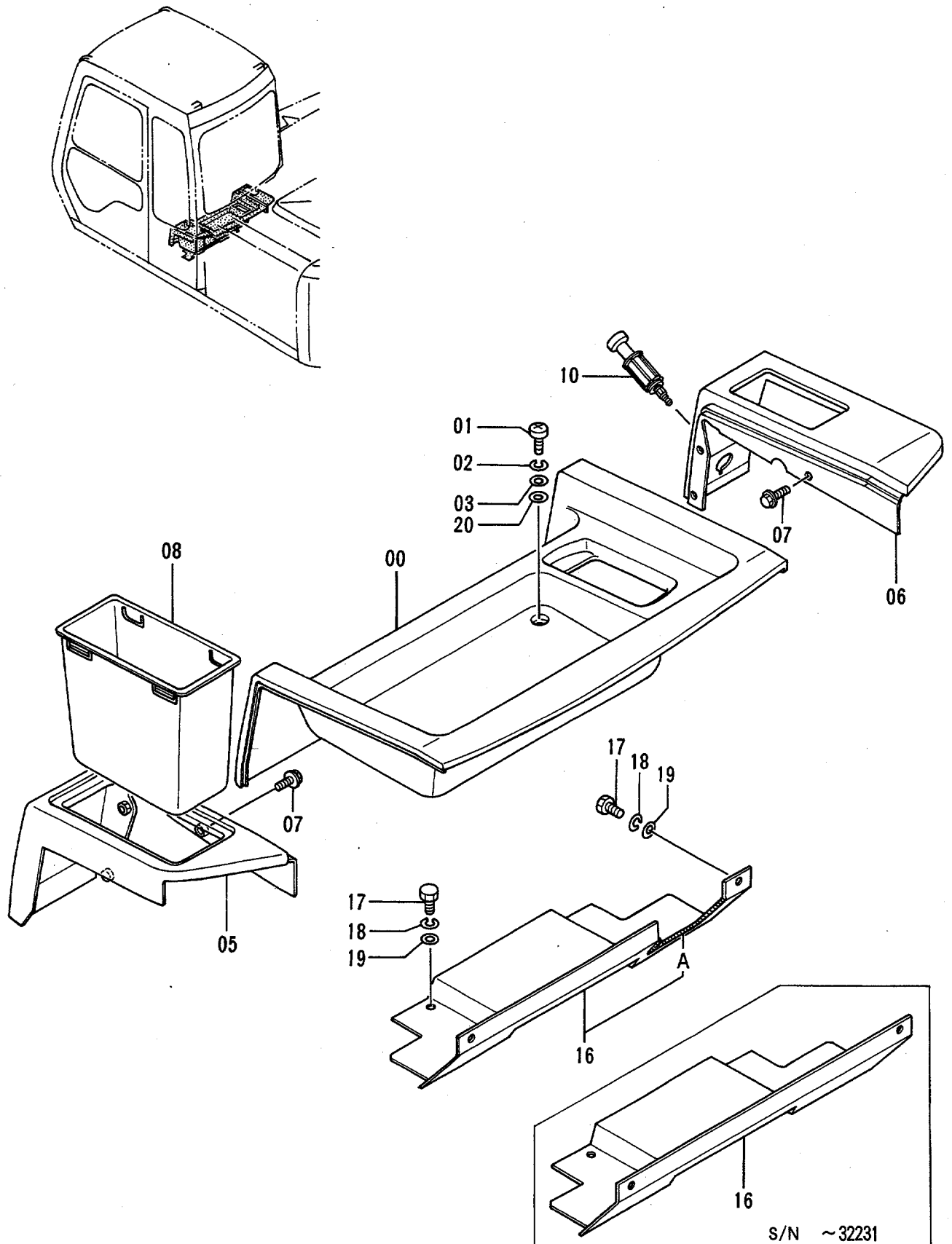
キャブ (7) : サンバイザー <N.EUROPE>

CAB (7) : SUNVISOR <N.EUROPE>

30001-

符号 ITEM	部品番号 PART NO.	部品名 PART NAME	or PART NAME CODE	数量 Q'TY	サービス コード S. C	適用号機 SERIAL NO.	互換性 ICA	代替部品 REPLACEABLE PART	
								部品番号 PART NO.	数量 Q'TY
01-14	4300088	サンバイザー - アッセン	SUNVISOR ASS'Y	1					
01	4219795	・ステー	・STAY	1					
02	4219796	・ストライカ	・STRIKER	1					
03	4219798	・スプリング	・SPRING	1					
04	4219797	・リベット	・RIVET	1					
05	4163984	・サンバイザー	・SUNVISOR	1					
06	4163986	・ブラケット	・BRACKET	2					
07	M430513	・スクリュ	・SCREW	3					
08	M430516	・スクリュ	・SCREW	4					
09	A590905	・ワッシャー;スプリング	・WASHER; SPRING	8					
10	M500504	・ナット	・NUT	8					
11	4219799	・ラバー	・RUBBER	1					
12	4219801	・ワッシャー	・WASHER	1					
13	A762016	・ピン;スプリット	・PIN; SPLIT	1					
14	4219802	・ラバー	・RUBBER	1					
15	4300085	ブラケット;サンバイザー	BRACKET; SUNVISOR	1					
16	4300087	ボルト;セムス	BOLT; SEMS	2					
17	4300084	ブラケット	BRACKET	1					
18	4300086	スクリュ;セムス	SCREW; SEMS	1					

リアカバー (キャブ内)
Rear Cover (Inside of Cab)

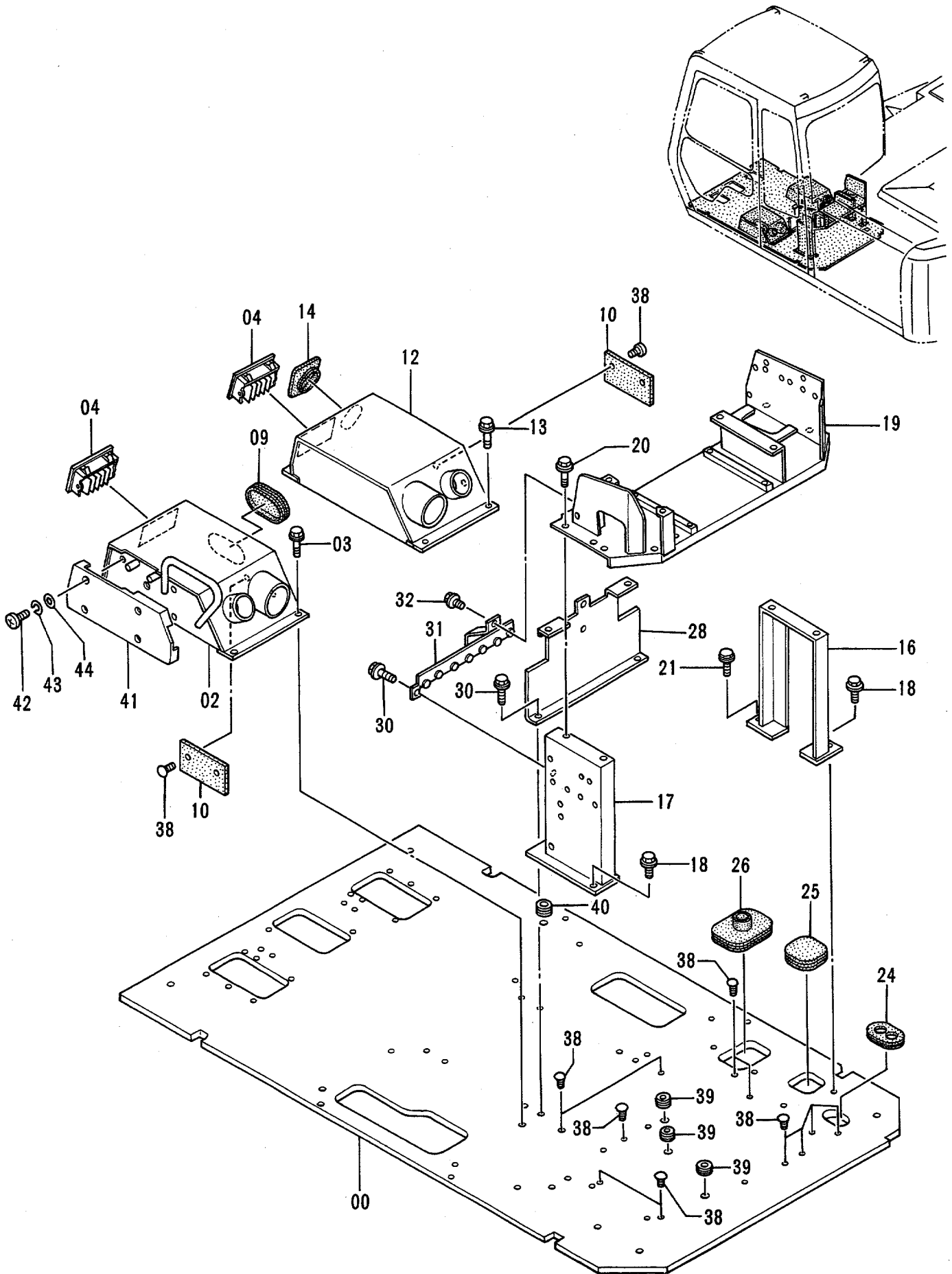


リアカバー (キャブ内)
REAR COVER (INSIDE OF CAB)

30001-

符号 ITEM	部品番号 PART NO.	部品名 PART NAME	or PART NAME CODE	数量 Q'TY	サービス コード S. C	適用号機 SERIAL NO.	互換性 ICA	代替部品 REPLACEABLE PART	
								部品番号 PART NO.	数量 Q'TY
00	6011272	カバー	COVER	1					
01	J850825	スクリュー	SCREW	4					
02	J251008	ワッシャー;スプリング	WASHER;SPRING	4					
03	J250008	ワッシャー;プレーン	WASHER;PLANE	4					
05	6011274	カバー	COVER	1					
06	6011275	カバー	COVER	1					
07	J010820	ボルト;セムス	BOLT;SEMS	6					
08	3052412	ポケット	POCKET	1					
10	4184395	ライター	LIGHTER	1					
16	7024380	カバー	COVER	1		-32231	I	7027991	1
16	7027991	カバー	COVER	1		32232-			
16A	4337249	・ラバー	・RUBBER	1		32232-			
17	J870820	ボルト	BOLT	4					
18	J251008	ワッシャー;スプリング	WASHER;SPRING	4					
19	J250008	ワッシャー;プレーン	WASHER;PLANE	4					
20	4293414	ワッシャー	WASHER	4		30109-			

フロアパーツ Floor Parts



フロア パーツ
FLOOR PARTS

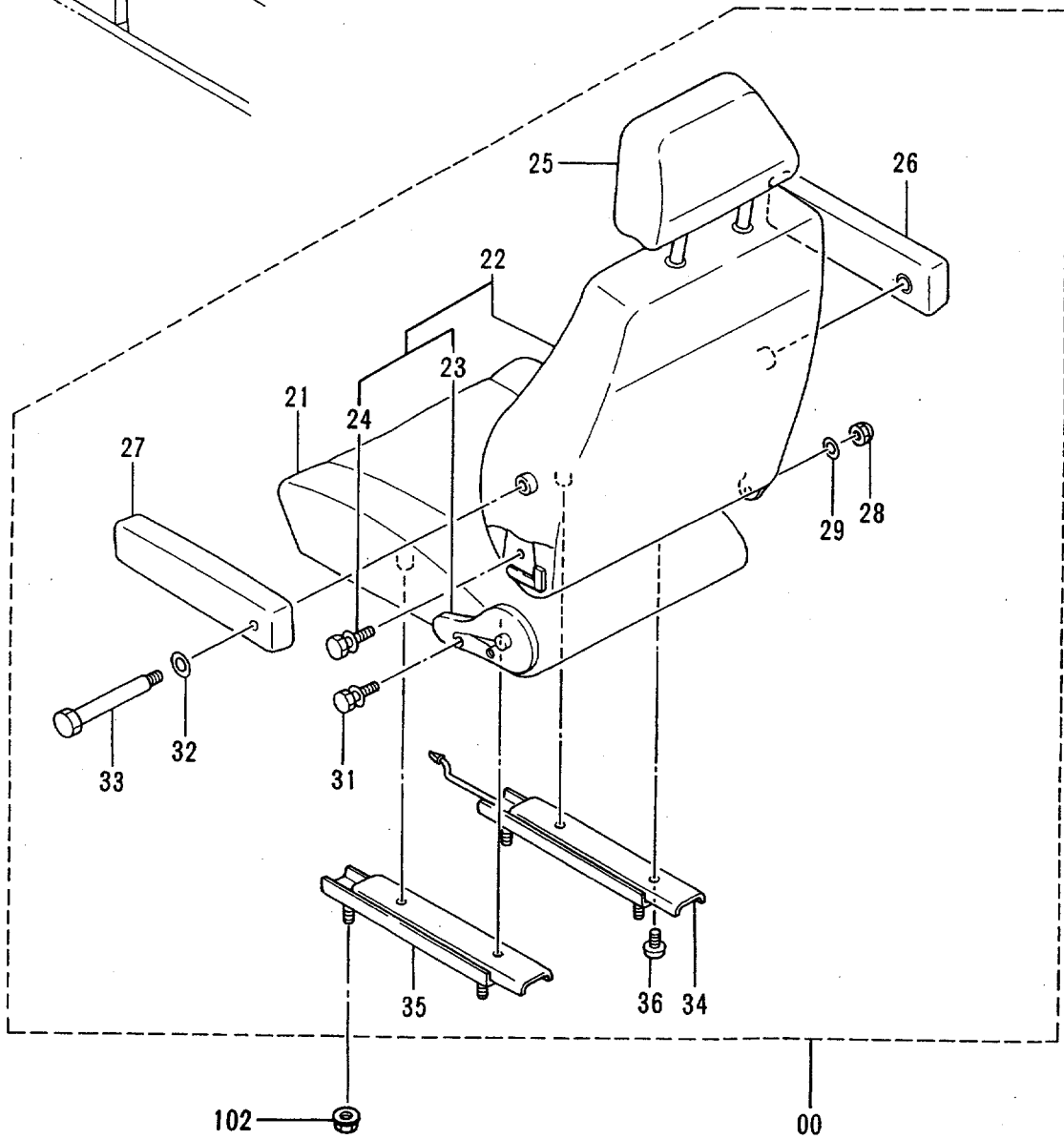
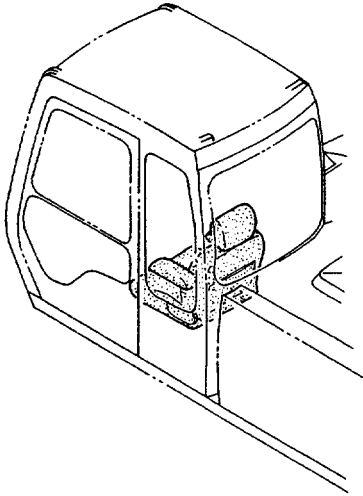
30001-

符号 ITEM	部品番号 PART NO.	部 品 名 PART NAME	or PART NAME CODE	数量 Q'TY	サービス コード S.C	適用号機 SERIAL NO.	互換性 ICA	代替部品 REPLACEABLE PART	
								部品番号 PART NO.	数量 Q'TY
00	6011875	プレート	PLATE	1		-31706			
00	6013600	プレート	PLATE	1		31707-32580			
00	6013895	プレート	PLATE	1	#	32581-			
02	6011824	ボックス	BOX	1					
03	J011030	ボルト;セムス	BOLT;SEMS	4					
04	4259639	グリル	GRILLE	2					
09	4280565	ブッシング;ラバー	BUSHING;RUBBER	1					
10	4287258	ラバー	RUBBER	2					
12	7024363	ボックス	BOX	1					
13	J011030	ボルト;セムス	BOLT;SEMS	4					
14	4263965	ブッシング;ラバー	BUSHING;RUBBER	1					
16	7024361	サポート	SUPPORT	1					
17	7024362	サポート	SUPPORT	1					
18	J011030	ボルト;セムス	BOLT;SEMS	3					
19	6011828	ブラケット	BRACKET	1					
20	J011020	ボルト;セムス	BOLT;SEMS	4					
21	J011030	ボルト;セムス	BOLT;SEMS	1		-30585	T	J011030	1
21	J021030	ボルト;セムス	BOLT;SEMS	1		30586-		A590110	1
24	4276794	ブッシング;ラバー	BUSHING;RUBBER	1					
25	4205080	ブッシング;ラバー	BUSHING;RUBBER	1					
26	4276792	ブッシング;ラバー	BUSHING;RUBBER	1					
28	8050923	プレート	PLATE	1					
30	J011030	ボルト;セムス	BOLT;SEMS	3					
31	8051493	ブラケット	BRACKET	1					
32	J010816	ボルト;セムス	BOLT;SEMS	1					
38	4280359	クリップ	CLIP	15					
39	4205084	ブッシング;ラバー	BUSHING;RUBBER	3					
40	4288445	ブッシング	BUSHING	1					
41	1016676	カバー	COVER	1					
42	J850645	スクリュ	SCREW	4					
43	J251006	ワッシャ;スプリング	WASHER;SPRING	4					
44	J250006	ワッシャ;プレーン	WASHER;PLANE	4					

シート

Seat

適用号機 <STD> : 30001 ~
 Serial No. <N.EUROPE> : 30001 ~
 <USA> : 30001 ~ 32433



シート
SEAT

<STD> : 30001-

<N. EUROPE> : 30001-

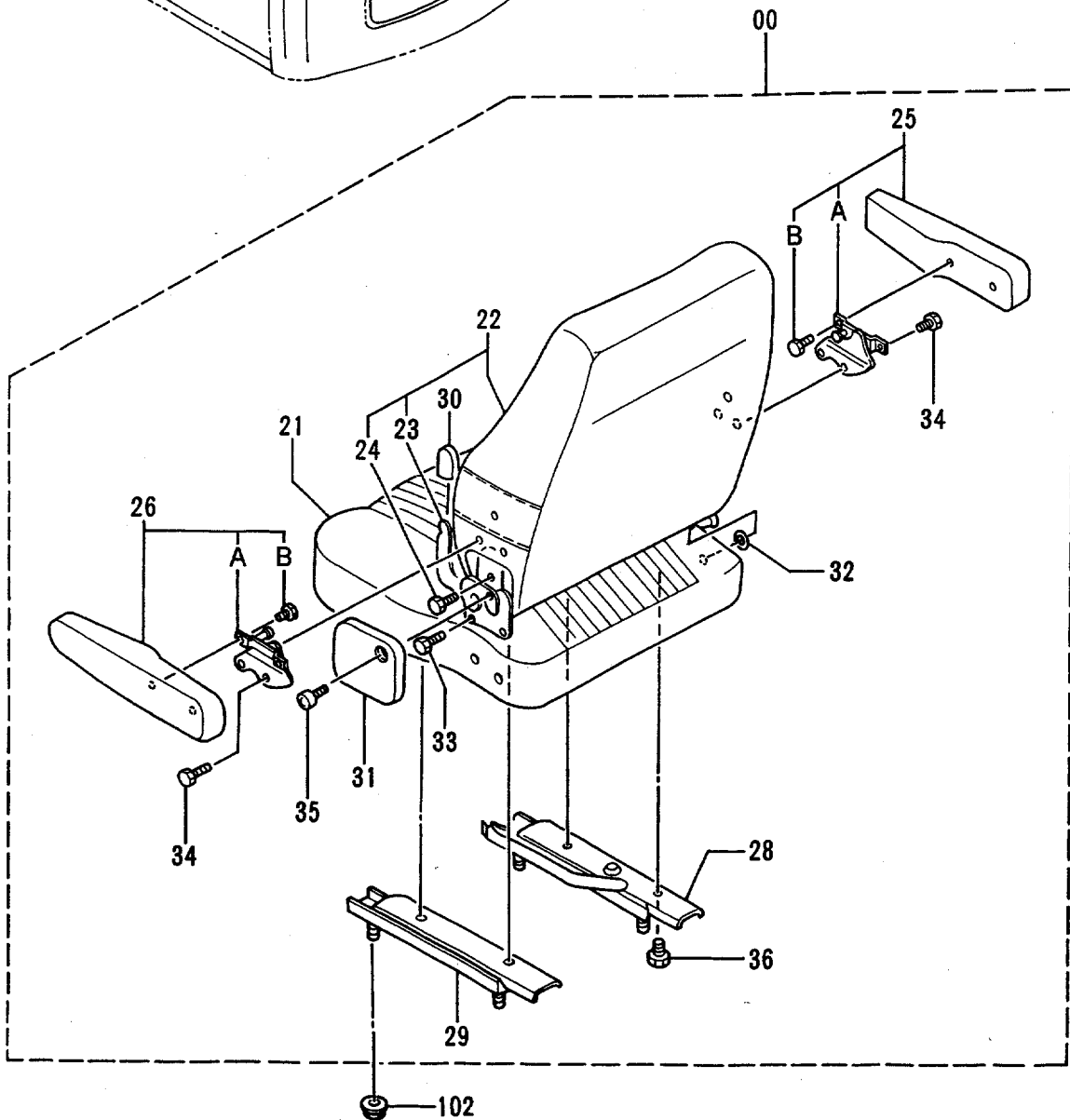
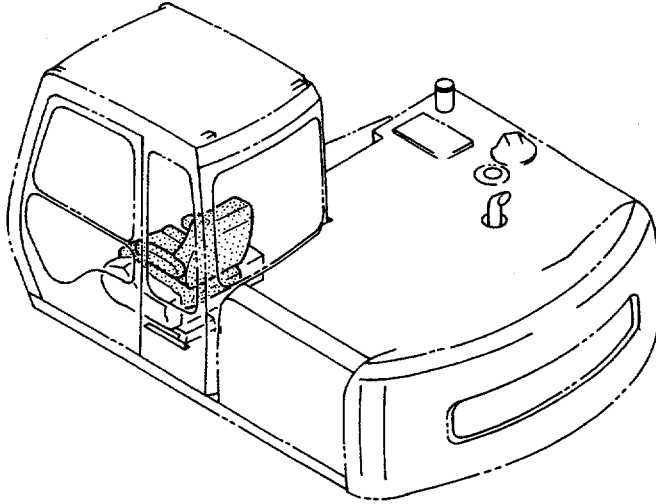
<USA> : 30001-32433

符号 ITEM	部品番号 PART NO.	部品名 PART NAME	or PART NAME CODE	数量 Q'TY	サービス コード S. C	適用号機 SERIAL NO.	互換性 ICA	代替部品 REPLACEABLE PART	
								部品番号 PART NO.	数量 Q'TY
00	4276536	シート	SEAT	1					
21	4278835	・クッション;シート	・CUSHION;SEAT	1					
22	4278836	・シート;バック	・SEAT;BACK	1					
23	4278840	・調整ヤスタ	・ADJUSTER	1					
24	4278844	・ボルト	・BOLT	2					
25	4278839	・レスト;ヘッド	・REST;HEAD	1					
26	4278838	・レスト;アーム (RH)	・REST;ARM (RH)	1					
27	4278837	・レスト;アーム (LH)	・REST;ARM (LH)	1					
28	4278845	・キャップ	・CAP	1					
29	4278846	・ブッシュ	・BUSHING	1					
31	4278844	・ボルト	・BOLT	2					
32	4278848	・ワッシャー	・WASHER	2					
33	4278847	・ボルト	・BOLT	2					
34	4300069	・スライド (RH)	・SLIDE (RH)	1					
35	4278841	・スライド (LH)	・SLIDE (LH)	1					
36	4278843	・スクリュ	・SCREW	4					
102	M669008	ナット;サラバネツキ	NUT;C-SW	4					

シート <USA>

適用号機 32434~
Serial No.

Seat <USA>



シート <USA>

SEAT <USA>

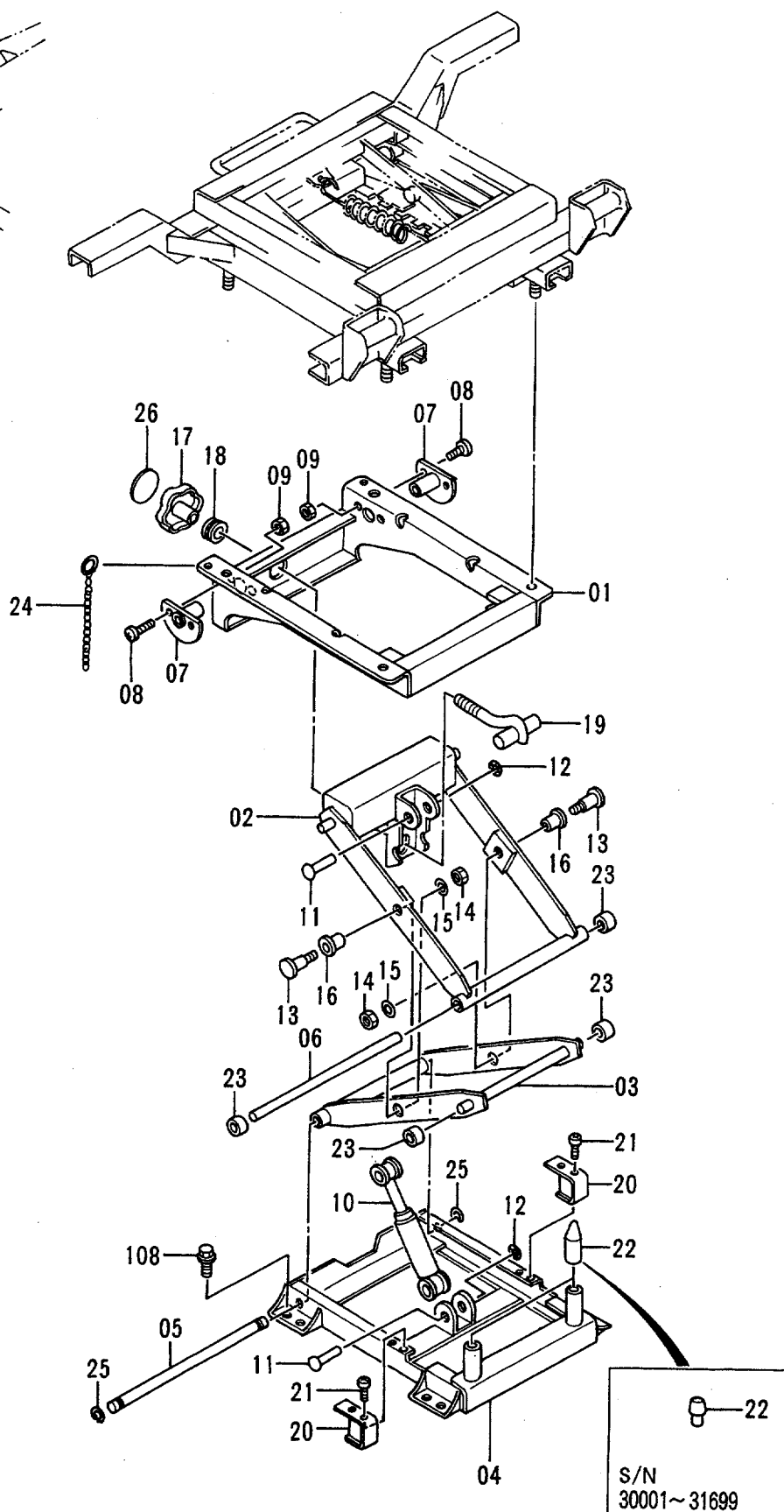
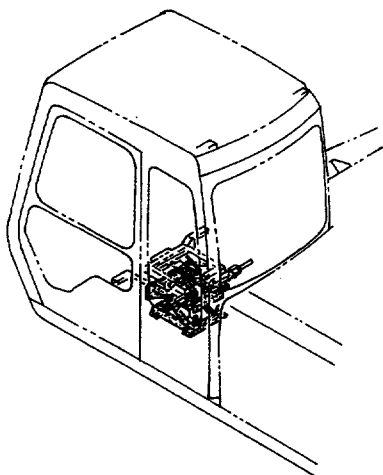
32434-

符号 ITEM	部品番号 PART NO.	部品名 PART NAME	or PART NAME CODE	数量 QTY	サービス コード S.C	適用号機 SERIAL NO.	互換性 ICA	代替部品 REPLACEABLE PART	
								部品番号 PART NO.	数量 QTY
00	4327589	シート	SEAT	1					
21	4282807	・クッション;シート	・CUSHION;SEAT	1					
22	4330328	・シート;バック	・SEAT;BACK	1					
23	4222852	・デバイス	・DEVICE	1					
24	4222853	・ボルト	・BOLT	2					
25	4310083	・レスト;アーム (RH)	・REST;ARM (RH)	1					
25A	4310085	・リンク (R)	・LINK (R)	1					
25B	4280530	・スクリュー	・SCREW	2					
26	4310082	・レスト;アーム (LH)	・REST;ARM (LH)	1					
26A	4310084	・リンク (L)	・LINK (L)	1					
26B	4280530	・スクリュー	・SCREW	2					
28	4282809	・スライド (RH)	・SLIDE (RH)	1					
29	4282808	・スライド (LH)	・SLIDE (LH)	1					
30	4282805	・デバイス;ノブ	・DEVICE;KNOB	1					
31	4282810	・デバイス;カバー	・DEVICE;COVER	1					
32	4222861	・プロテクタ	・PROTECTOR	1					
33	4222853	・ボルト	・BOLT	2					
34	4222863	・ボルト	・BOLT	4					
35	4273197	・スクリュー	・SCREW	1					
36	4222865	・ボルト	・BOLT	4					
102	M669008	ナット;サラバネツキ	NUT;C-SW	4					

シートサスペンション <STD><N.EUROPE>

Seat Suspension <STD><N.EUROPE>

適用号機
Serial No. 30001~32580



シート サスペンション <STD><N. EUROPE>

SEAT SUSPENSION <STD><N. EUROPE>

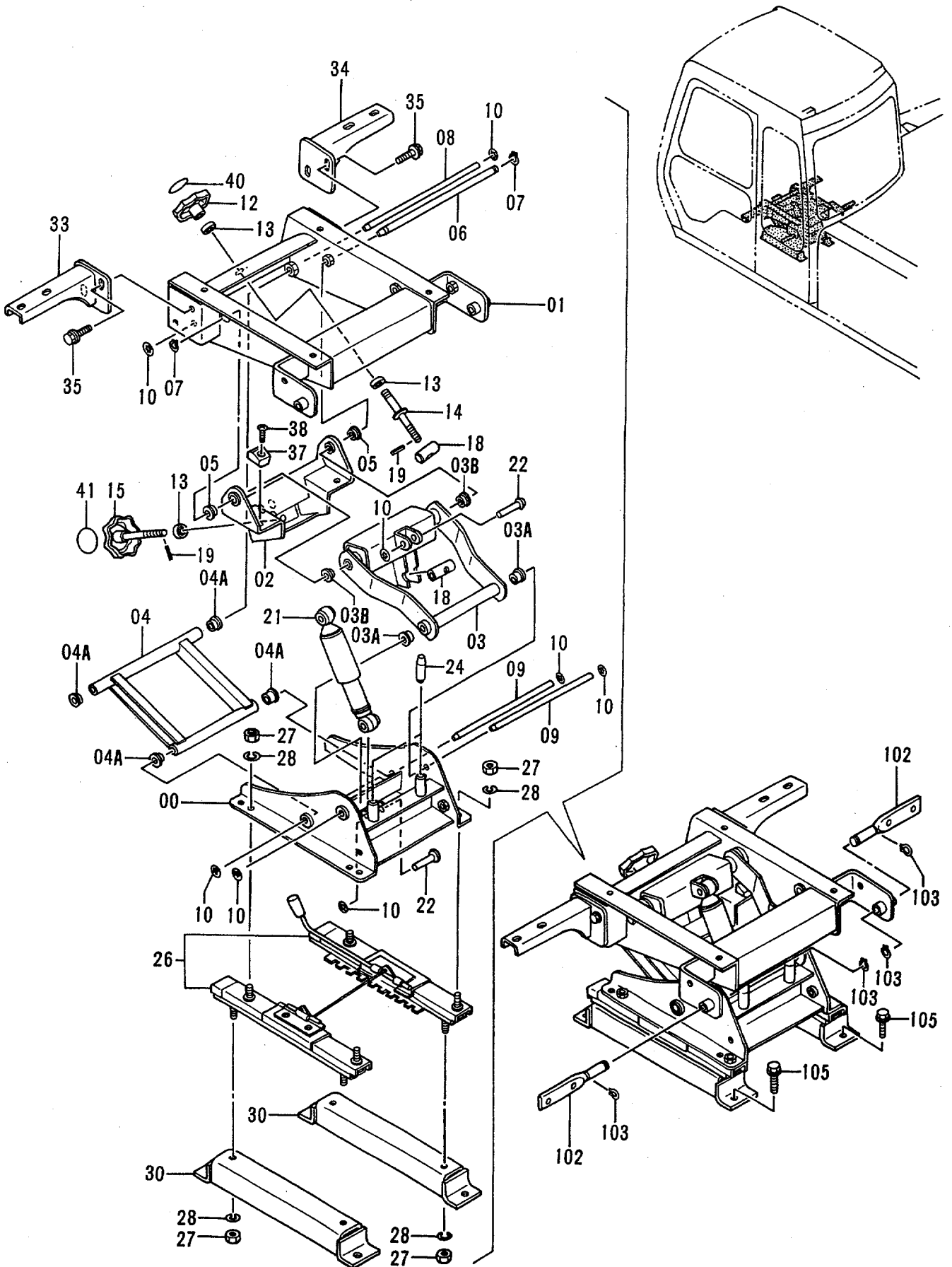
30001-32580

符号 ITEM	部品番号 PART NO.	部 品 名 PART NAME	or PART NAME CODE	数量 Q'TY	サービス コード S. C	適用号機 SERIAL NO.	互 換 性 ICA	代 替 部 品 REPLACEABLE PART	
								部品番号 PART NO.	数量 QTY
01-26	4262531	サスペンション	SUSPENSION	1		-31699	I	4293899	1
01-26	4293899	サスペンション	SUSPENSION	1		31700-			
01	4322376	・フレーム	・FRAME	1					
02	4322377	・アーム アツセン (A)	・ARM ASS'Y (A)	1					
03	4322378	・アーム アツセン (B)	・ARM ASS'Y (B)	1					
04	4322379	・フレーム	・FRAME	1					
05	4322380	・シャフト	・SHAFT	1					
06	4322381	・スタビライザ	・STABILIZER	1					
07	4322382	・フランジ	・FLANGE	2					
08	4322383	・スクリュー	・SCREW	4					
09	4322384	・ナット	・NUT	4					
10	4303742	・ダンパ	・DAMPER	1		-31699	I	4322385	1
10	4322385	・ダンパ	・DAMPER	1		31700-			
11	4315423	・リベット	・RIVET	2					
12	4315424	・リング ;リテイニング	・RING;RETAINING	2					
13	4322388	・ボルト	・BOLT	2					
14	4318475	・ナット	・NUT	2					
15	4322390	・ワッシャ	・WASHER	2					
16	4322391	・ブッシング	・BUSHING	2					
17	4322392	・ハンドル アツセン	・HANDLE ASS'Y	1					
18	4322393	・ベアリング	・BRG.	1					
19	4322394	・ボルト ;アジヤステイング	・BOLT;ADJUSTING	1					
20	4322395	・ストツパ	・STOPPER	2					
21	4322396	・スクリュー	・SCREW	4					
22	4335633	・ストツパ ;ラバー	・STOPPER;RUBBER	2		-31699	I	4322397	2
22	4322397	・ストツパ ;ラバー	・STOPPER;RUBBER	2		31700-			
23	4322398	・ローラ	・ROLLER	4					
24	4322399	・チェーン	・CHAIN	1					
25	4322400	・リング ;リテイニング	・RING;RETAINING	2					
26	4322386	・シール	・SEAL	1					
108	J011030	ボルト ;セムス	BOLT;SEMS	4					

シートサスペンション <STD><N. EUROPE>

適用号機 32581~
Serial No.

Seat Suspension <STD><N. EUROPE>



シート サスペンション <STD><N.EUROPE>

SEAT SUSPENSION <STD><N.EUROPE>

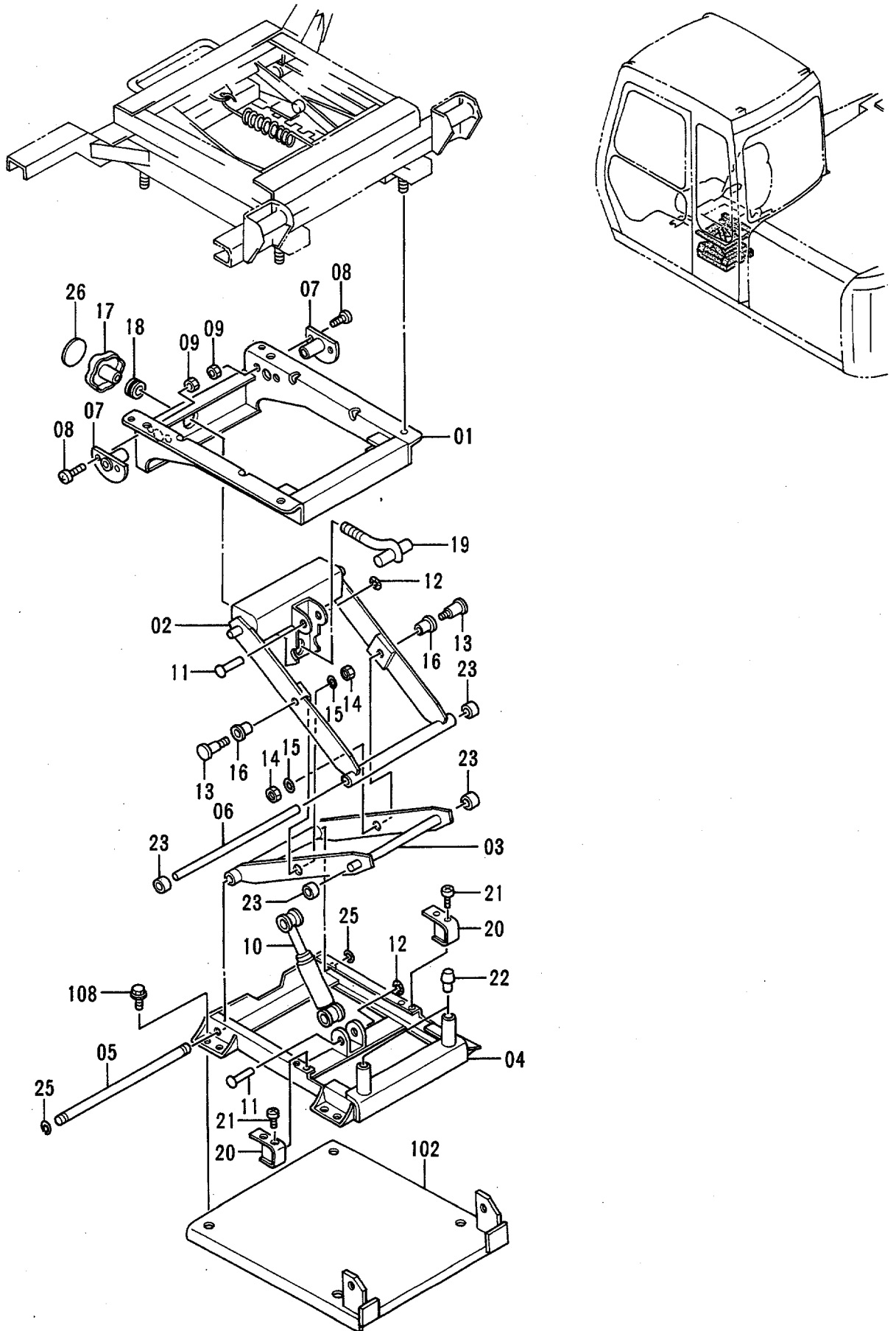
32581-

符号 ITEM	部品番号 PART NO.	部品名 PART NAME	or PART NAME CODE	数量 Q'TY	サービス コード S.C	適用号機 SERIAL NO.	互換性 ICA	代替部品 REPLACEABLE PART	
								部品番号 PART NO.	数量 Q'TY
00-41	9129161	サスペンション	SUSPENSION	1					
00	7027949	・スタンド	・STAND	1					
01	6013889	・スタンド	・STAND	1					
02	7027950	・ブラケット	・BRACKET	1					
03	8056366	・リンク	・LINK	1					
03A	4331616	・ブッシュ	・BUSHING	2					
03B	4313811	・ブッシュ	・BUSHING	2					
04	8057533	・リンク	・LINK	1					
04A	4331616	・ブッシュ	・BUSHING	4					
05	4313811	・ブッシュ	・BUSHING	2					
06	4313809	・ピン	・PIN	1					
07	991339	・リング ; リテイニング	・RING ; RETAINING	2					
08	4322829	・シャフト	・SHAFT	1					
09	4322828	・シャフト	・SHAFT	2					
10	4315424	・リング ; リテイニング	・RING ; RETAINING	8					
12	4322392	・ハンドル ASS'Y	・HANDLE ASS'Y	1					
13	950416	・ベアリング ; ボール	・BRG. ; BALL	3					
14	9741857	・ボルト	・BOLT	1					
15	9741883	・ハンドル	・HANDLE	1					
18	4327179	・ピン	・PIN	2					
19	4116300	・ピン ; スプリング	・PIN ; SPRING	2					
21	4327614	・ダンパ	・DAMPER	1					
22	4315423	・リベット	・RIVET	2					
24	4315425	・SUTOPPER ; RUBBER	・SUTOPPER ; RUBBER	2					
26	4327108	・スライダ	・SLIDER	1					
27	J952010	・ナット	・NUT	8					
28	A590910	・ワッシャ ; スプリング	・WASHER ; SPRING	8					
30	8058010	・ブラケット	・BRACKET	2					
33	8058180	・ブラケット	・BRACKET	1					
34	8058181	・ブラケット	・BRACKET	1					
35	J021025	・ボルト ; セムス	・BOLT ; SEMS	4					
37	4335253	・ストッパ ; ラバ	・STOPPER ; RUBBER	2					
38	M440616	・スクリュ	・SCREW	2					
40	4327935	・ネームプレート	・NAME-PLATE	1					
41	4322386	・シール	・SEAL	1					
102	3064981	・ピン	PIN	2					
103	D910536	・リング ; リテイニング	RING ; RETAINING	4					
105	J011025	・ボルト ; セムス	BOLT ; SEMS	4					

シートサスペンション <USA>

適用号機 30001~32580
Serial No.

Seat Suspension <USA>



シート サスペンション <USA>

SEAT SUSPENSION <USA>

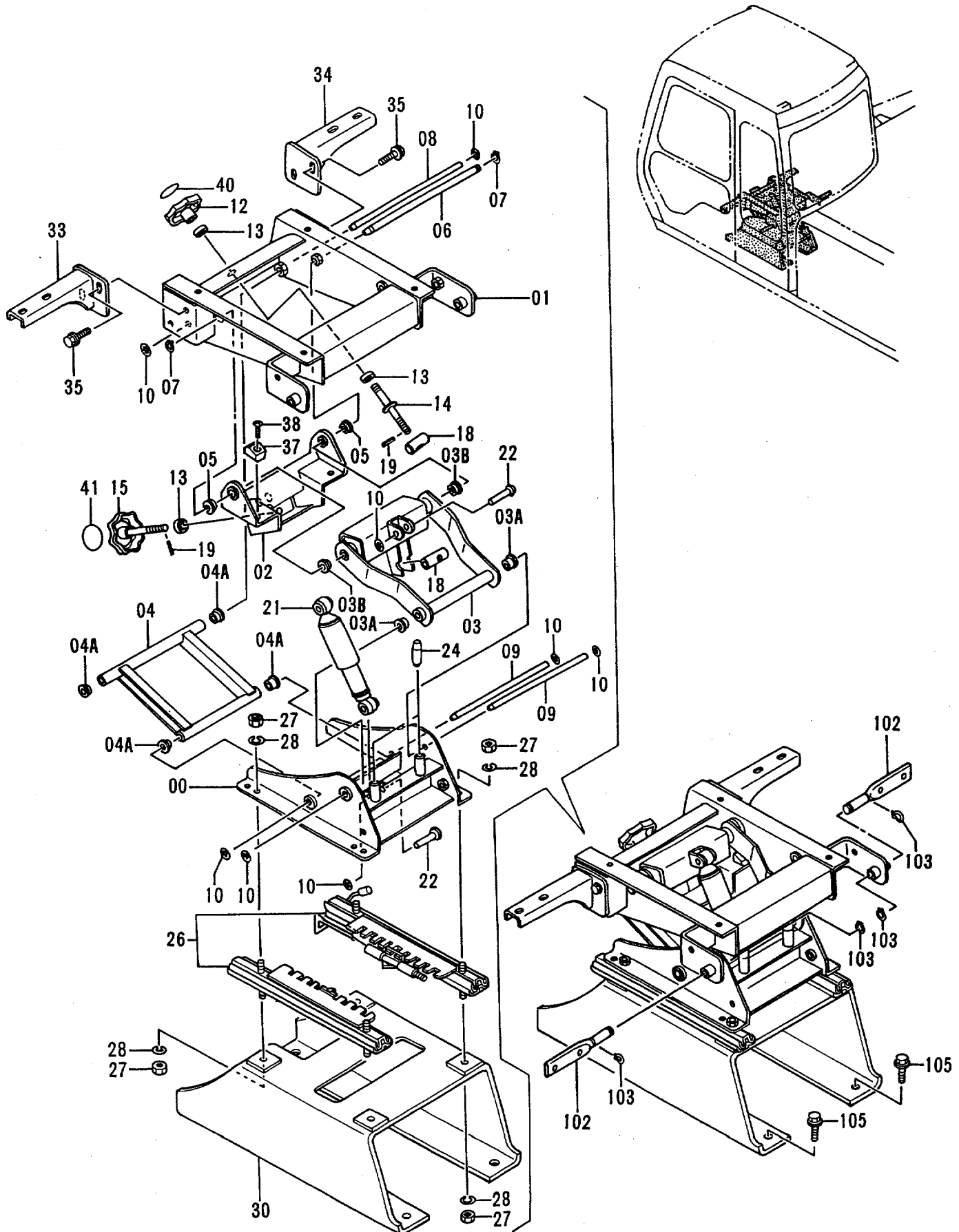
30001-32580

符号 ITEM	部品番号 PART NO.	部品名 PART NAME	or PART NAME CODE	数量 QTY	サービス コード S.C	適用号機 SERIAL NO.	互換性 ICA	代替部品 REPLACEABLE PART	
								部品番号 PART NO.	数量 QTY
01-26	4298833	サスペンション	SUSPENSION	1					
01	4322376	・フレーム	・FRAME	1					
02	4322377	・アーム アツセン (A)	・ARM ASS'Y (A)	1					
03	4322378	・アーム アツセン (B)	・ARM ASS'Y (B)	1					
04	4322379	・フレーム	・FRAME	1					
05	4322380	・シャフト	・SHAFT	1					
06	4322381	・スタビライザ	・STABILIZER	1					
07	4322382	・フランジ	・FLANGE	2					
08	4322383	・スクリュ	・SCREW	4					
09	4322384	・ナット	・NUT	4					
10	4303742	・ダンパ	・DAMPER	1					
11	4315423	・リベット	・RIVET	2					
12	4315424	・リング ; リテイニング	・RING; RETAINING	2					
13	4322388	・ボルト	・BOLT	2					
14	4318475	・ナット	・NUT	2					
15	4322390	・ワッシャ	・WASHER	2					
16	4322391	・ブッシング	・BUSHING	2					
17	4322392	・ハンドル アツセン	・HANDLE ASS'Y	1					
18	4322393	・ベアリング	・BRG.	1					
19	4322394	・ボルト ; アジヤステイング	・BOLT; ADJUSTING	1					
20	4322395	・ストツパ	・STOPPER	2					
21	4322396	・スクリュ	・SCREW	4					
22	4335633	・ストツパ ; ラバー	・STOPPER; RUBBER	2					
23	4322398	・ローラ	・ROLLER	4					
25	4322400	・リング ; リテイニング	・RING; RETAINING	2					
26	4322386	・シール	・SEAL	1					
102	7025576	スタンド	STAND	1					
108	J011050	ボルト ; セムス	BOLT; SEMS	4					

シートサスペンション <USA>

適用号機 32581~
Serial No.

Seat Suspension <USA>



シート サスペンション <USA>

SEAT SUSPENSION <USA>

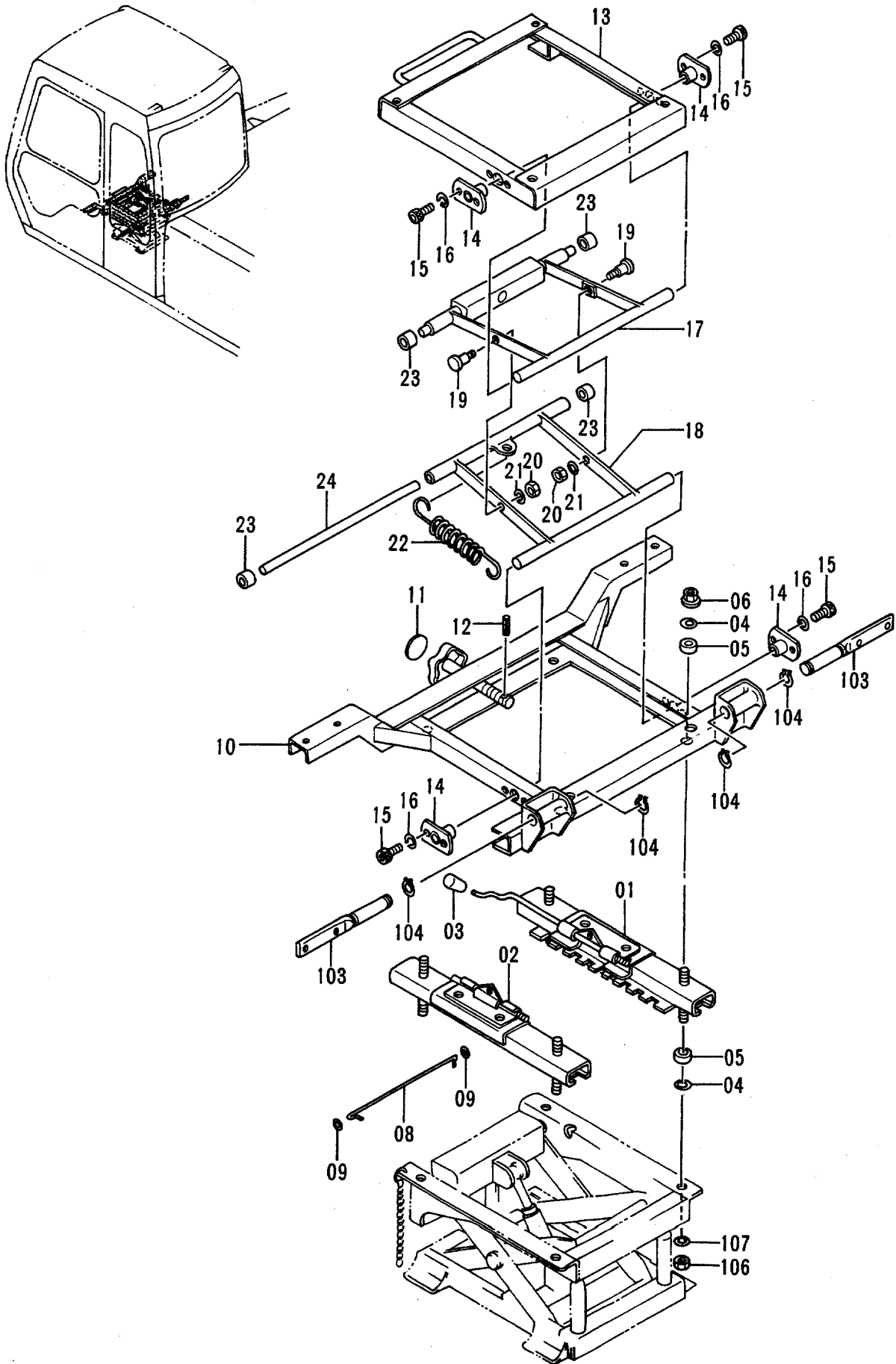
32581-

符号 ITEM	部品番号 PART NO.	部品名 PART NAME	or PART NAME CODE	数量 QTY	サービス コード S.C	適用号機 SERIAL NO.	互換性 ICA	代替部品 REPLACEABLE PART	
								部品番号 PART NO.	数量 QTY
00-41	9137994	サスペンション	SUSPENSION	1					
00	7027949	・スタント	・STAND	1					
01	6013889	・スタント	・STAND	1					
02	7027950	・ブラケット	・BRACKET	1					
03	8056366	・リンク	・LINK	1					
03A	4331616	・ブッシュング	・BUSHING	2					
03B	4313811	・ブッシュング	・BUSHING	2					
04	8057533	・リンク	・LINK	1					
04A	4331616	・ブッシュング	・BUSHING	4					
05	4313811	・ブッシュング	・BUSHING	2					
06	4313809	・ピン	・PIN	1					
07	991339	・リング ; リテイニング	・RING; RETAINING	2					
08	4322829	・シャフト	・SHAFT	1					
09	4322828	・シャフト	・SHAFT	2					
10	4315424	・リング ; リテイニング	・RING; RETAINING	8					
12	4322392	・ハンドル ASS'Y	・HANDLE ASS'Y	1					
13	950416	・ベアリング ; ボール	・BRG. ; BALL	3					
14	9743879	・ボルト	・BOLT	1					
15	9741883	・ハンドル	・HANDLE	1					
18	4327179	・ピン	・PIN	2					
19	4116300	・ピン ; スプリング	・PIN; SPRING	2					
21	4327614	・ダンパー	・DAMPER	1					
22	4315423	・リベット	・RIVET	2					
24	4315425	・SUTOPPER; RUBBER	・SUTOPPER; RUBBER	2					
26	4344229	・スライダ	・SLIDER	1					
27	J952010	・ナット	・NUT	8					
28	A590910	・ワッシャ ; スプリング	・WASHER; SPRING	8					
30	7029561	・ブラケット	・BRACKET	1					
33	8058180	・ブラケット	・BRACKET	1					
34	8058181	・ブラケット	・BRACKET	1					
35	J021025	・ボルト ; セムス	・BOLT; SEMS	4					
37	4335253	・ストッパ ; ラバ	・STOPPER; RUBBER	2					
38	M440616	・スクリュ	・SCREW	2					
40	4327935	・ネームプレート	・NAME-PLATE	1					
41	4322386	・シール	・SEAL	1					
102	3064981	・ピン	PIN	2					
103	D910536	・リング ; リテイニング	RING; RETAINING	4					
105	J011025	・ボルト ; セムス	BOLT; SEMS	4					

シートスタンド <STD><N.EUROPE>

適用号機 30001~32580
Serial No.

Seat Stand <STD><N.EUROPE>



シート スタンド <STD><N. EUROPE>
SEAT STAND <STD><N. EUROPE>

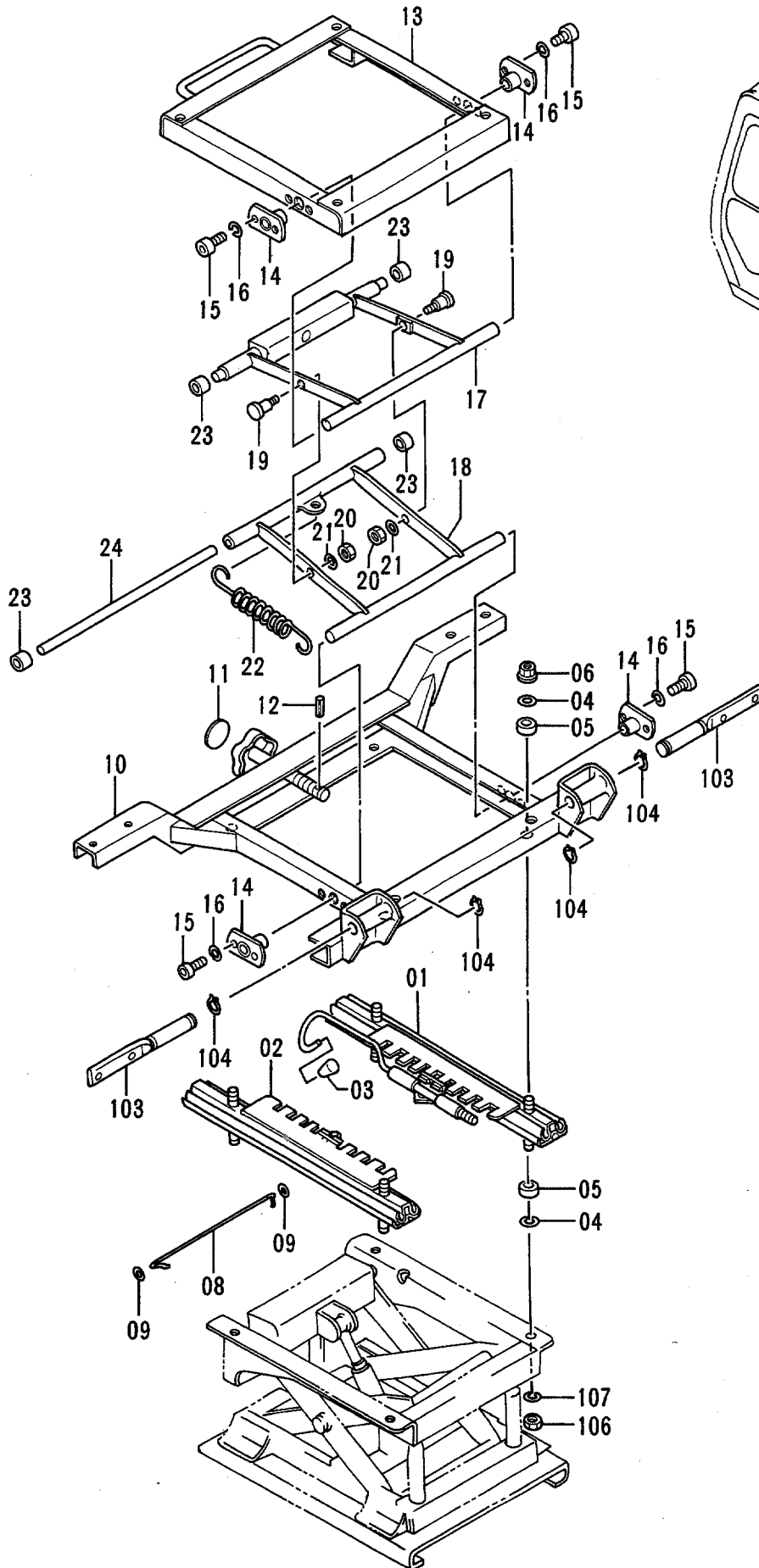
30001-32580

符号 ITEM	部品番号 PART NO.	部品名 PART NAME	or PART NAME CODE	数量 QTY	サービス コード S. C	適用号機 SERIAL NO.	互換性 ICA	代替部品 REPLACEABLE PART	
								部品番号 PART NO.	数量 QTY
01-24	4257011	スタンド*	STAND	1					
01	4322699	・レール アツセン (R)	・RAIL ASS'Y (R)	1					
02	4322700	・レール アツセン (L)	・RAIL ASS'Y (L)	1					
03	4322701	・ノブ	・KNOB	1					
04	4322702	・ワッシャ; プレーン	・WASHER; PLANE	8					
05	4322703	・ブッシュング	・BUSHING	8					
06	4322704	・ナット	・NUT	4					
08	4322706	・ロッド*	・ROD	1					
09	4322707	・ワッシャ	・WASHER	2					
10	4322708	・フレーム	・FRAME	1					
11	4322709	・シール	・SEAL	1					
12	4105691	・ピン; スプリング	・PIN; SPRING	1					
13	4322711	・フレーム	・FRAME	1					
14	4322712	・フランジ	・FRANGE	4					
15	4322713	・ボルト; ソケット	・BOLT; SOCKET	8					
16	4322714	・ワッシャ; スプリング	・WASHER; SPRING	8					
17	4322715	・アーム アツセン (A)	・ARM ASS'Y (A)	1					
18	4322716	・アーム アツセン (B)	・ARM ASS'Y (B)	1					
19	4322717	・ボルト	・BOLT	2					
20	4322718	・ナット	・NUT	2					
21	4322719	・ワッシャ	・WASHER	2					
22	4322720	・スプリング	・SPRING	1					
23	4322721	・ローラ	・ROLLER	4					
24	4322722	・シャフト	・SHAFT	1					
103	3052566	ピン	PIN	2					
104	D910536	リング; リテイニング	RING; RETAINING	4					
106	J952010	ナット	NUT	4					
107	A590910	ワッシャ; スプリング	WASHER; SPRING	4					

シートスタンド (USA)

Seat Stand (USA)

適用号機 30001~32580
Serial No.



シート スタンド <USA>
SEAT STAND <USA>

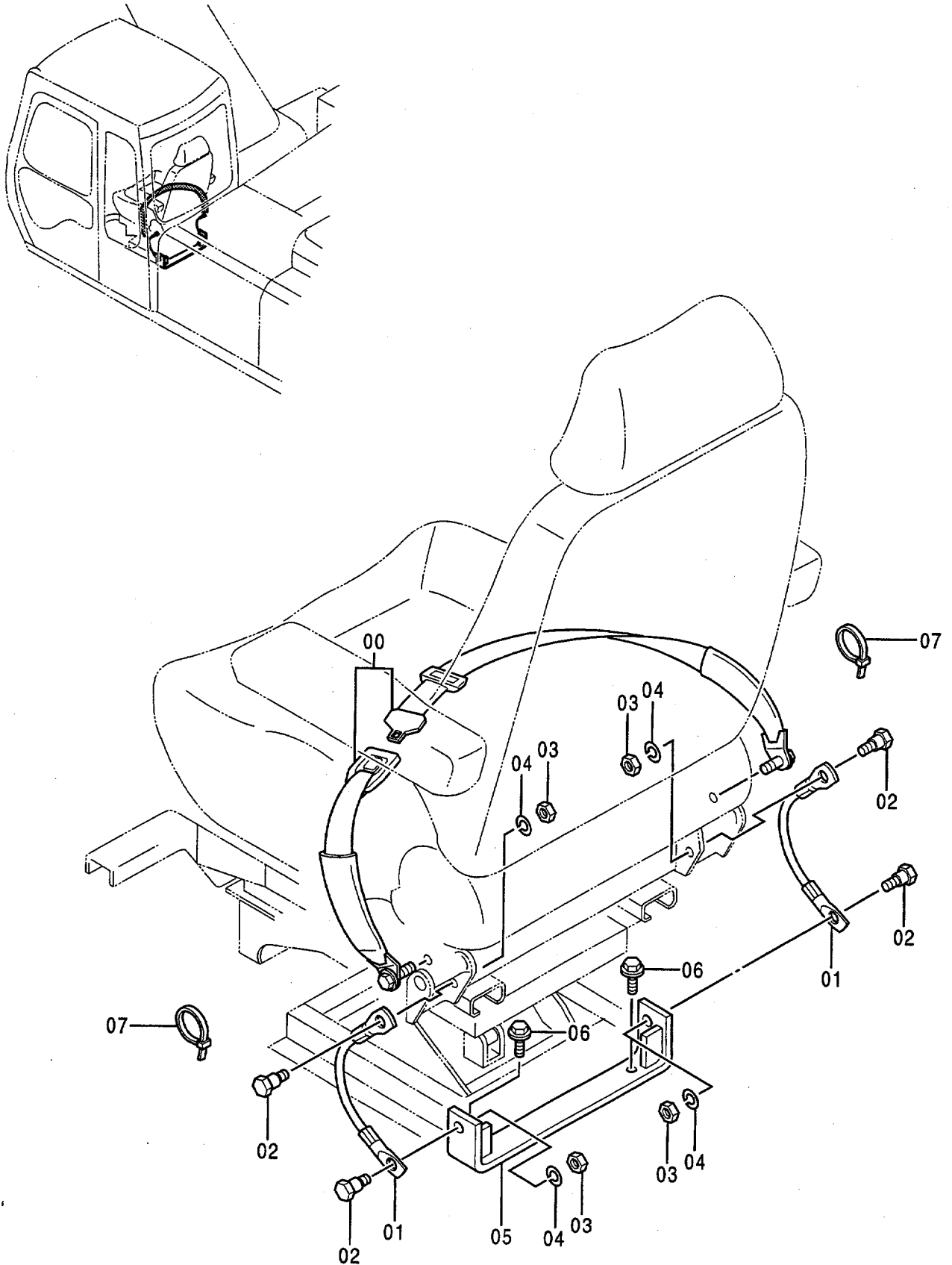
30001-32580

符号 ITEM	部品番号 PART NO.	部品名 PART NAME	or PART NAME CODE	数量 Q'TY	サービス コード S.C	適用号機 SERIAL NO.	互換性 ICA	代替部品 REPLACEABLE PART	
								部品番号	数量
01-24	4293352	スタンド	STAND	1					
01	4323531	・レール アツセン (R)	・RAIL ASS'Y (R)	1					
02	4323532	・レール アツセン (L)	・RAIL ASS'Y (L)	1					
03	4322701	・ノブ	・KNOB	1					
04	4322702	・ワッシャ; プレーン	・WASHER; PLANE	8					
05	4322703	・ブ ヅシング	・BUSHING	8					
06	4322704	・ナット	・NUT	4					
08	4322706	・ロッド	・ROD	1					
09	4322707	・ワッシャ	・WASHER	2					
10	4322708	・フレーム	・FRAME	1					
11	4322709	・シール	・SEAL	1					
12	4105691	・ピン; スプリング	・PIN; SPRING	1					
13	4322711	・フレーム	・FRAME	1					
14	4322712	・フランジ	・FRANGE	4					
15	4322713	・ボルト; ソケット	・BOLT; SOCKET	8					
16	4322714	・ワッシャ; スプリング	・WASHER; SPRING	8					
17	4322715	・アーム アツセン (A)	・ARM ASS'Y (A)	1					
18	4322716	・アーム アツセン (B)	・ARM ASS'Y (B)	1					
19	4322717	・ボルト	・BOLT	2					
20	4322718	・ナット	・NUT	2					
21	4322719	・ワッシャ	・WASHER	2					
22	4322720	・スプリング	・SPRING	1					
23	4322721	・ローラ	・ROLLER	4					
24	4322722	・シャフト	・SHAFT	1					
103	3052566	ピン	PIN	2					
104	D910536	リング; リテイニング	RING; RETAINING	4					
106	J952010	ナット	NUT	4					
107	A590910	ワッシャ; スプリング	WASHER; SPRING	4					

シートベルト <STD><N. EUROPE>

適用号機 32250~32580
Serial No.

Seat Belt <STD><N. EUROPE>



シートベルト <STD><N.EUROPE>
SEAT BELT <STD><N.EUROPE>

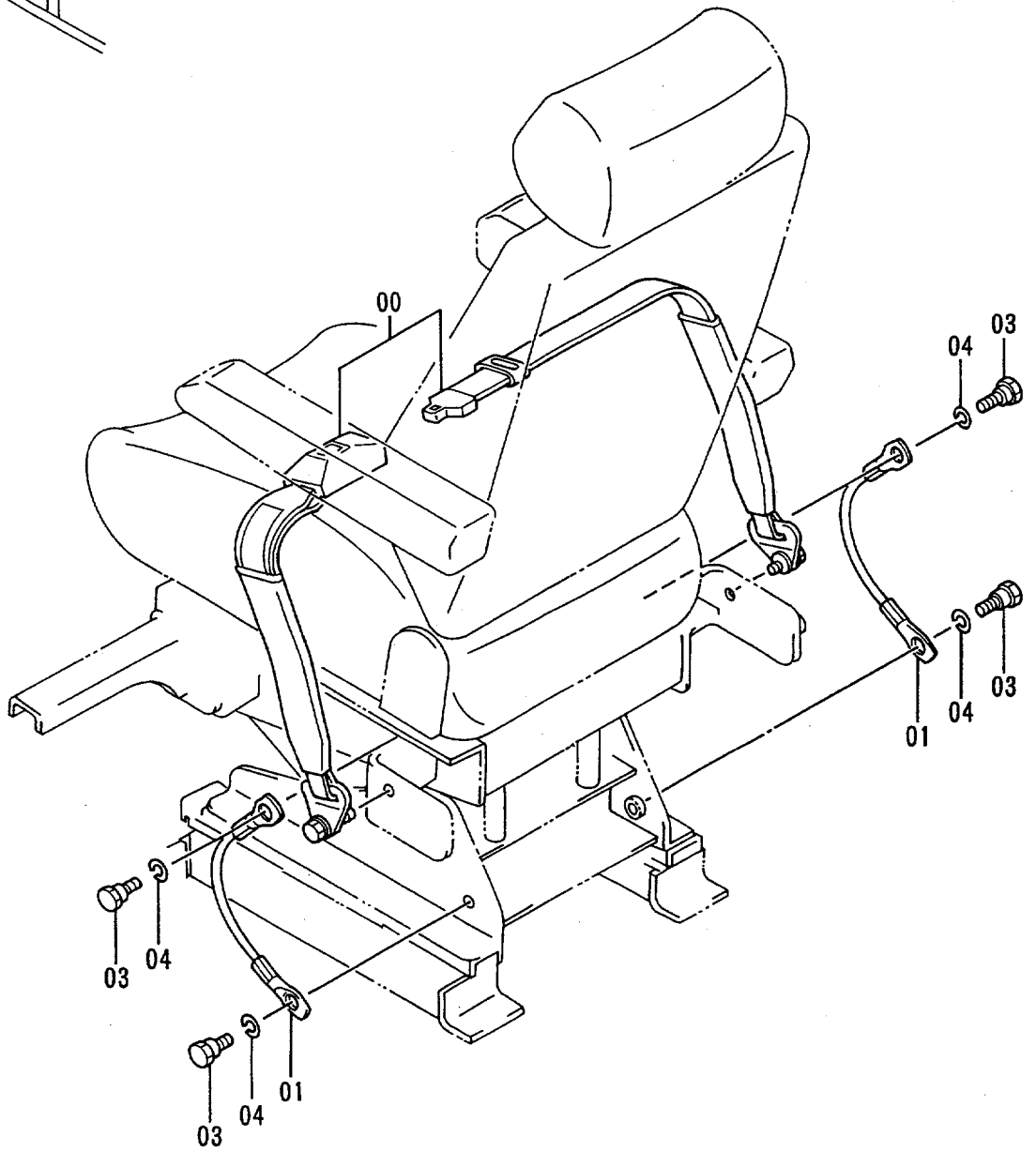
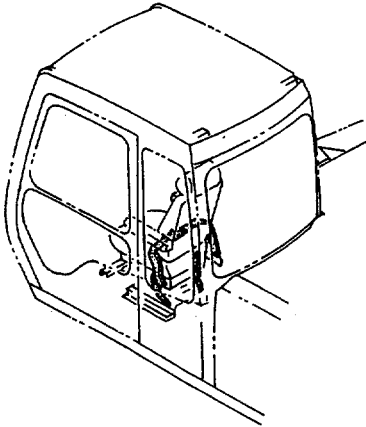
32250-32580

符号 ITEM	部品番号 PART NO.	部品名 PART NAME	or PART NAME CODE	数量 QTY	サービス コード S.C	適用号機 SERIAL NO.	互 換 性 ICA	代替部品 REPLACEABLE PART	
								部品番号 PART NO.	数量 QTY
00	4319875	シート;ベルト	SEAT;BELT	1					
01	4306909	ロープ;ワイヤ	ROPE;WIRE	2					
02	4293429	ボルト	BOLT	4					
03	J950010	ナット	NUT	4					
04	A590910	ワッシャ;スプリング	WASHER;SPRING	4					
05	8054248	ブラケット	BRACKET	1					
06	J011030	ボルト;セムス	BOLT;SEMS	2					
07	4055312	クリップ;バンド	CLIP;BAND	2					

シートベルト <STD><N. EUROPE>

適用号機 32581~
Serial No.

Seat Belt <STD><N. EUROPE>



シートベルト <STD><N.EUROPE>
 SEAT BELT <STD><N.EUROPE>

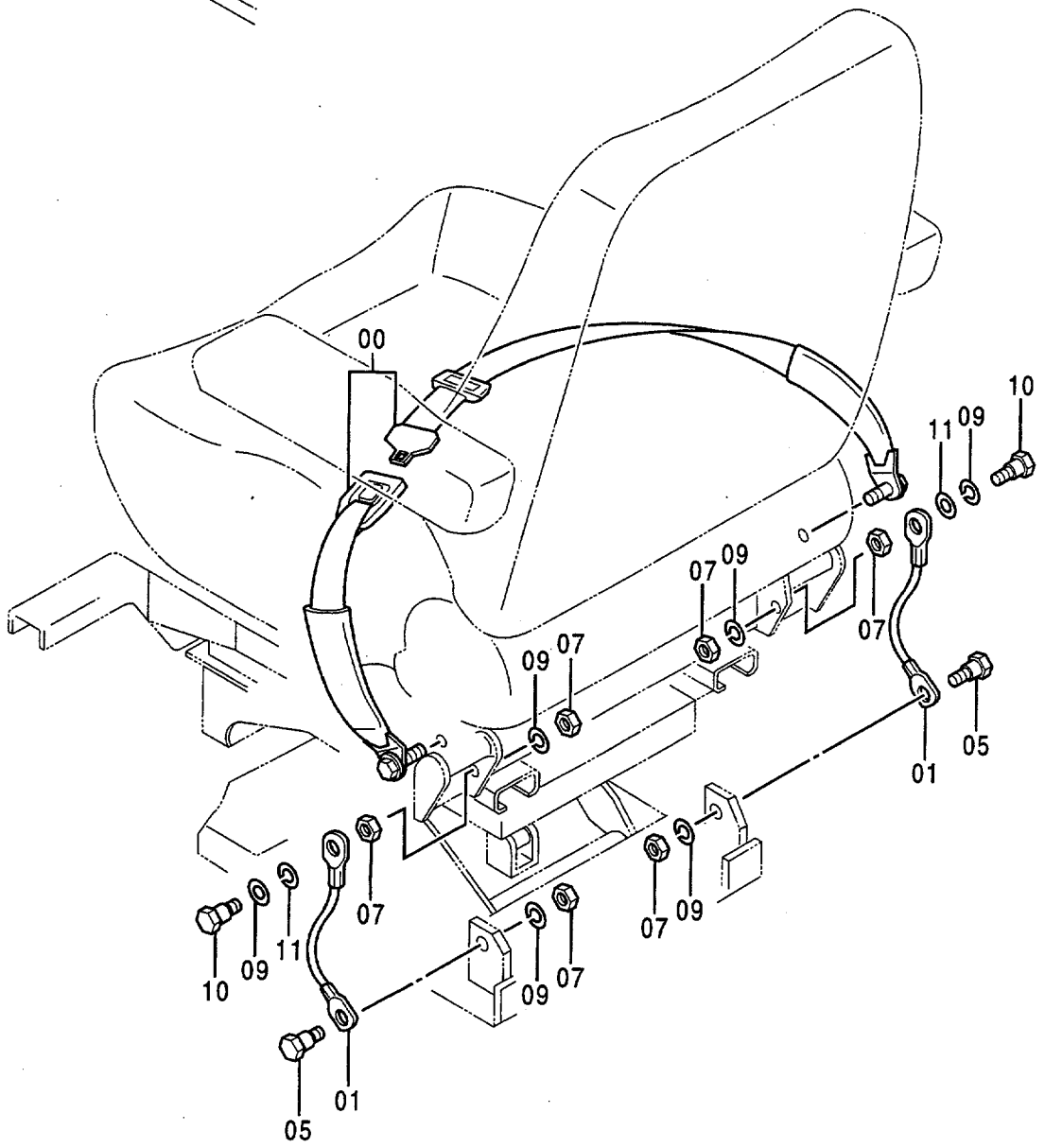
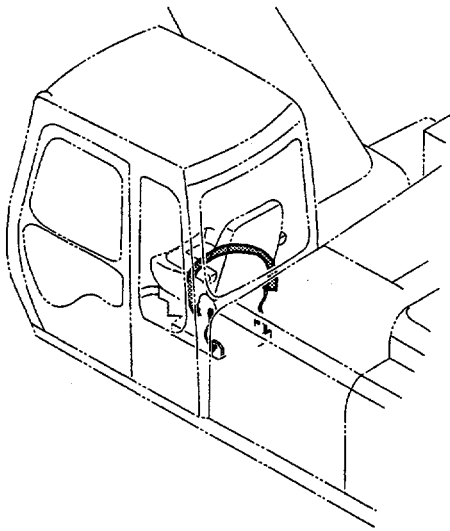
32581-

符号 ITEM	部品番号 PART NO.	部品名 PART NAME	or PART NAME CODE	数量 Q'TY	サービス コード S.C	適用号機 SERIAL NO.	互換性 ICA	代替部品 REPLACEABLE PART	
								部品番号 PART NO.	数量 Q'TY
00	4319875	シート;ベルト	SEAT;BELT	1					
01	4328667	ロープ ;ワイヤ	ROPE;WIRE	2					
03	4293429	ボルト	BOLT	4					
04	A590910	ワッシャ;スプリング	WASHER;SPRING	4					

シートベルト <USA>

適用号機 30001~32580
Serial No.

Seat Belt <USA>



シートベルト <USA>
SEAT BELT <USA>

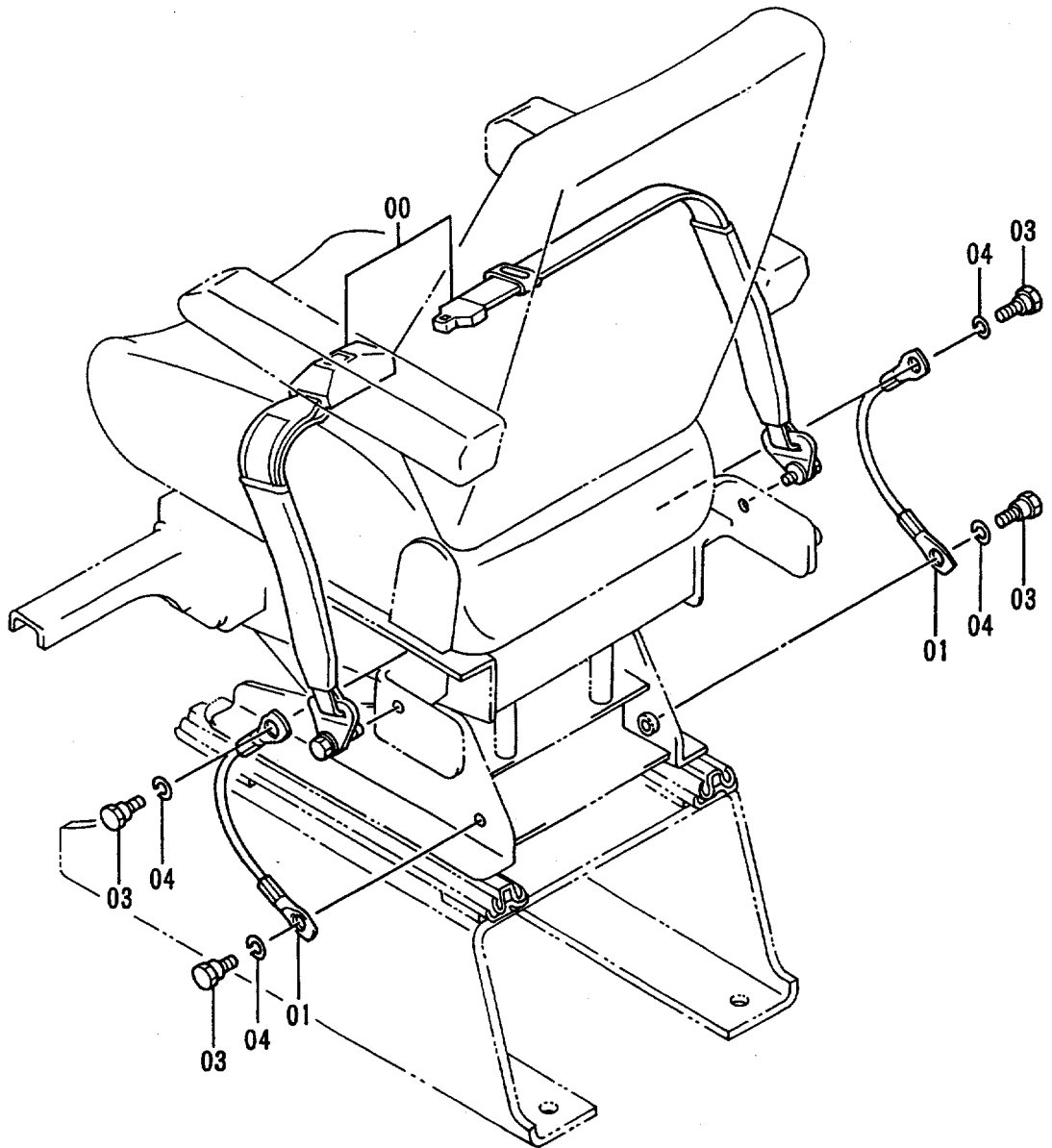
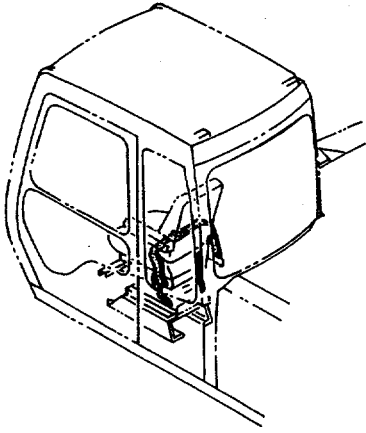
30001-32580

符号 ITEM	部品番号 PART NO.	部品名 PART NAME	or PART NAME CODE	数量 Q'TY	サービス コード S.C	適用号機 SERIAL NO.	互換性 ICA	代替部品 REPLACEABLE PART	
								部品番号 PART NO.	数量 Q'TY
00	4293438	ベルト;シート	BELT;SEAT	1					
01	4293439	ロープ;ワイヤ	ROPE;WIRE	2					
05	4293429	ボルト	BOLT	2					
07	J950010	ナット	NUT	6	#				
09	A590910	ワッシャ;スプリング	WASHER;SPRING	6	#				
10	J901035	ボルト	BOLT	2	#				
11	A590110	ワッシャ;プレーン	WASHER;PLANE	2	#				

シートベルト <USA>

Seat Belt <USA>

適用号機 32581~
Serial No.

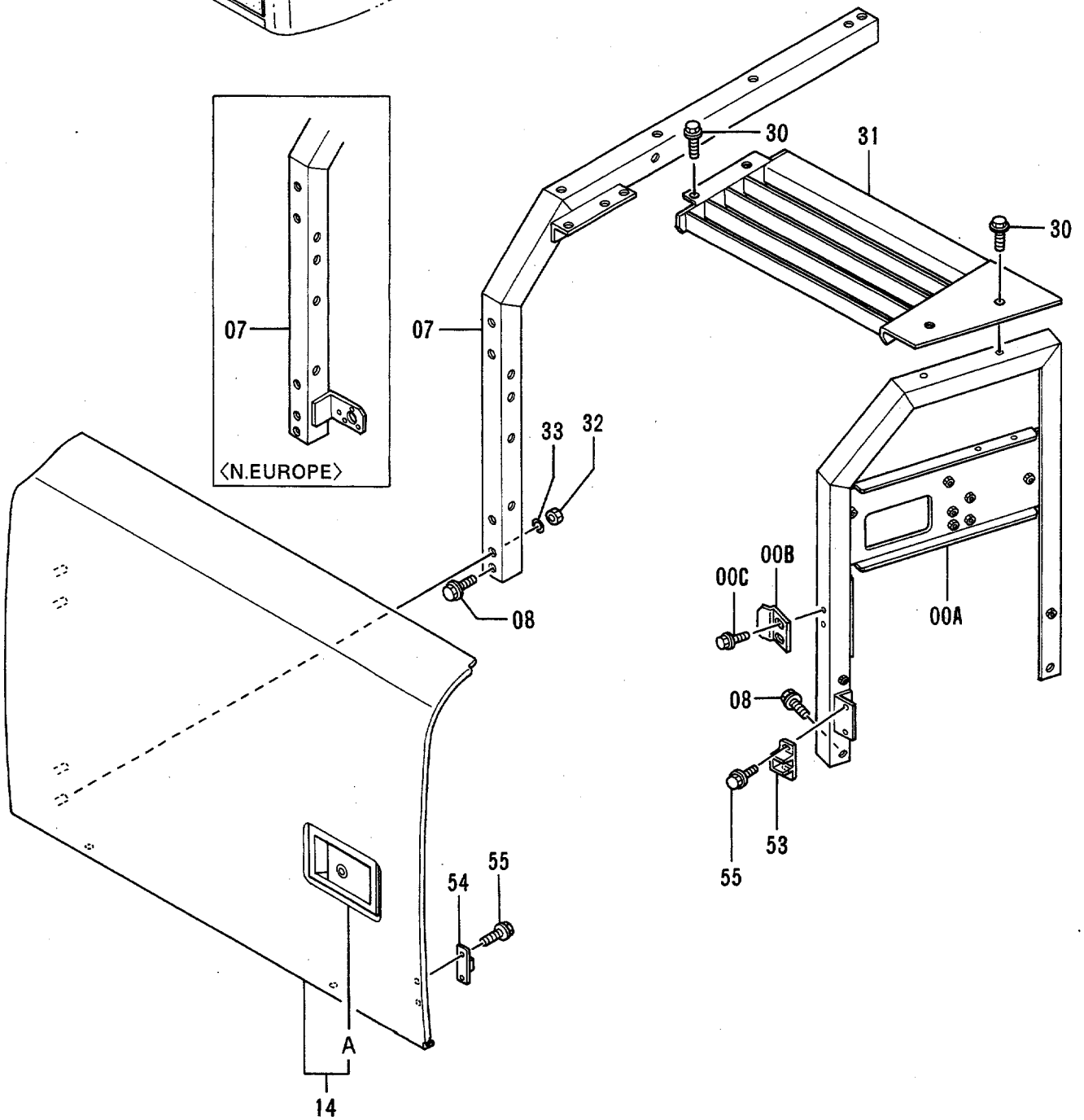
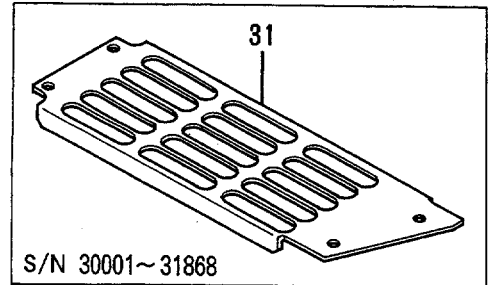
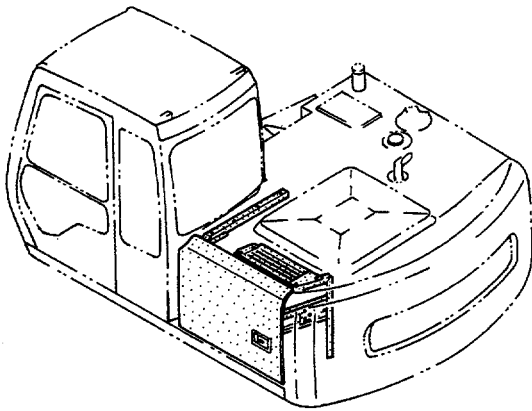


シートベルト <USA>
SEAT BELT <USA>

32581-

符号 ITEM	部品番号 PART NO.	部品名 PART NAME	or PART NAME CODE	数量 QTY	サービス コード S.C	適用号機 SERIAL NO.	互換性 ICA	代替部品 REPLACEABLE PART	
								部品番号 PART NO.	数量 QTY
00	4319875	シート;ベルト	SEAT;BELT	1					
01	4328667	ロープ;ワイヤ	ROPE;WIRE	2					
03	4293429	ボルト	BOLT	4					
04	A590910	ワッシャ;スプリング	WASHER;SPRING	4					

カバー (1-1)
Cover (1-1)

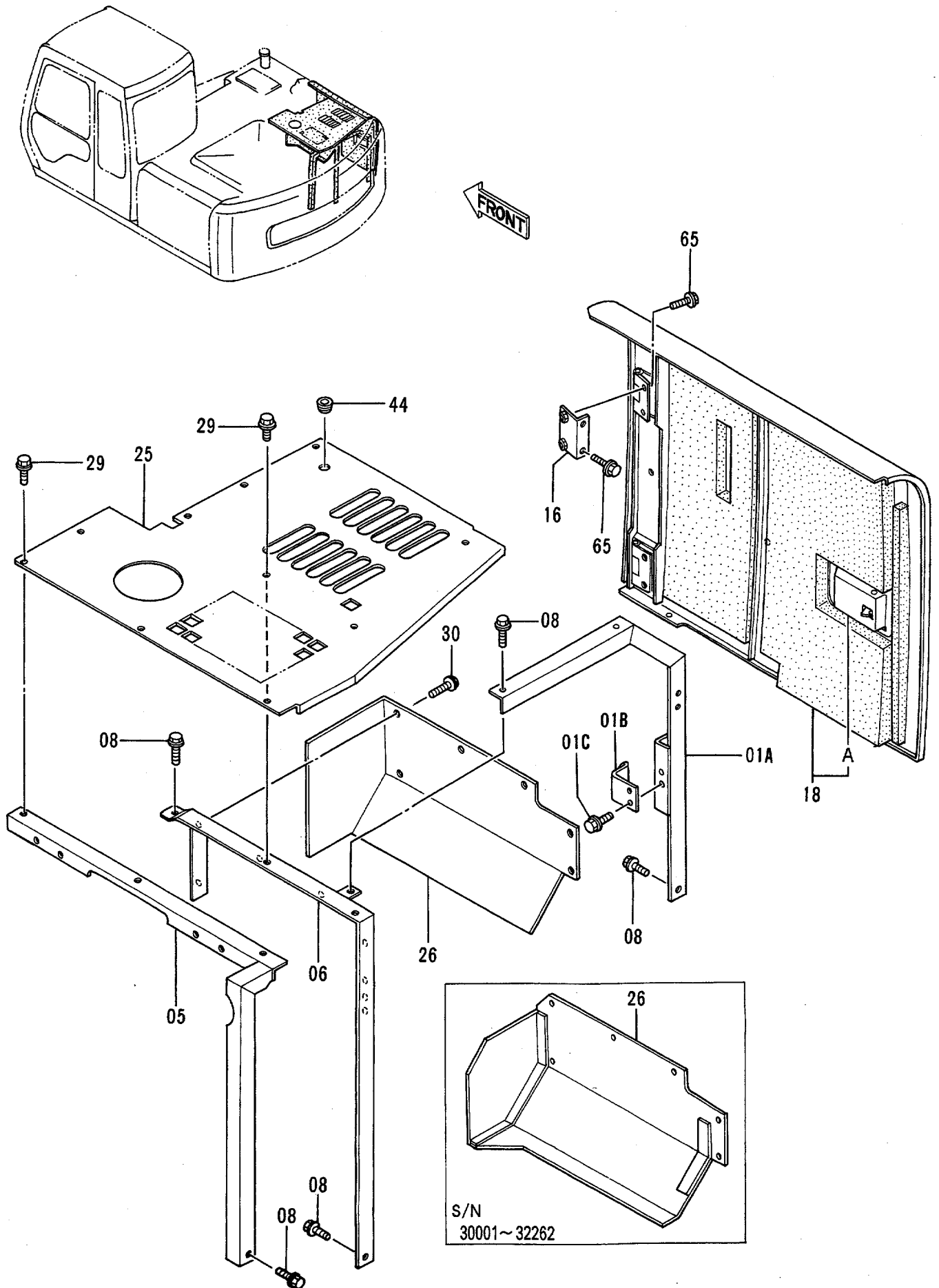


カバー (1-1)
COVER (1-1)

30001-

符号 ITEM	部品番号 PART NO.	部品名 PART NAME	or PART NAME CODE	数量 QTY	サービス コード S. C	適用号機 SERIAL NO.	互換性 ICA	代替部品 REPLACEABLE PART	
								部品番号 PART NO.	数量 QTY
00A	8050661	サポート	SUPPORT	1					
00B	4259298	ストッパ	STOPPER	1					
00C	J031030	ボルト;セムス	BOLT;SEMS	2					
07	7024532	サポート <STD> <USA>	SUPPORT <STD> <USA>	1					
07	8053827	サポート <N. EUROPE>	SUPPORT <N. EUROPE>	1					
08	J021025	ボルト;セムス	BOLT;SEMS	3					
14	5003397	ドア	DOOR	1					
14A	7017924	ドアロック (2)	DOOR LOCK (2)	1	W				
		<詳細は別ページ参照>	<for details: see separate page>						
30	J021025	ボルト;セムス	BOLT;SEMS	4					
31	7025139	カバー	COVER	1		-31868	I	7026285	1
31	7026285	カバー	COVER	1		31869-			
32	J950010	ナット	NUT	4					
33	A590910	ワッシャ;スプリング	WASHER;SPRING	4					
53	4175253	ブラケット	BRACKET	1					
54	4175254	ストッパ	STOPPER	1					
55	J020614	ボルト;セムス	BOLT;SEMS	4					

カバー (1-2)
Cover (1-2)

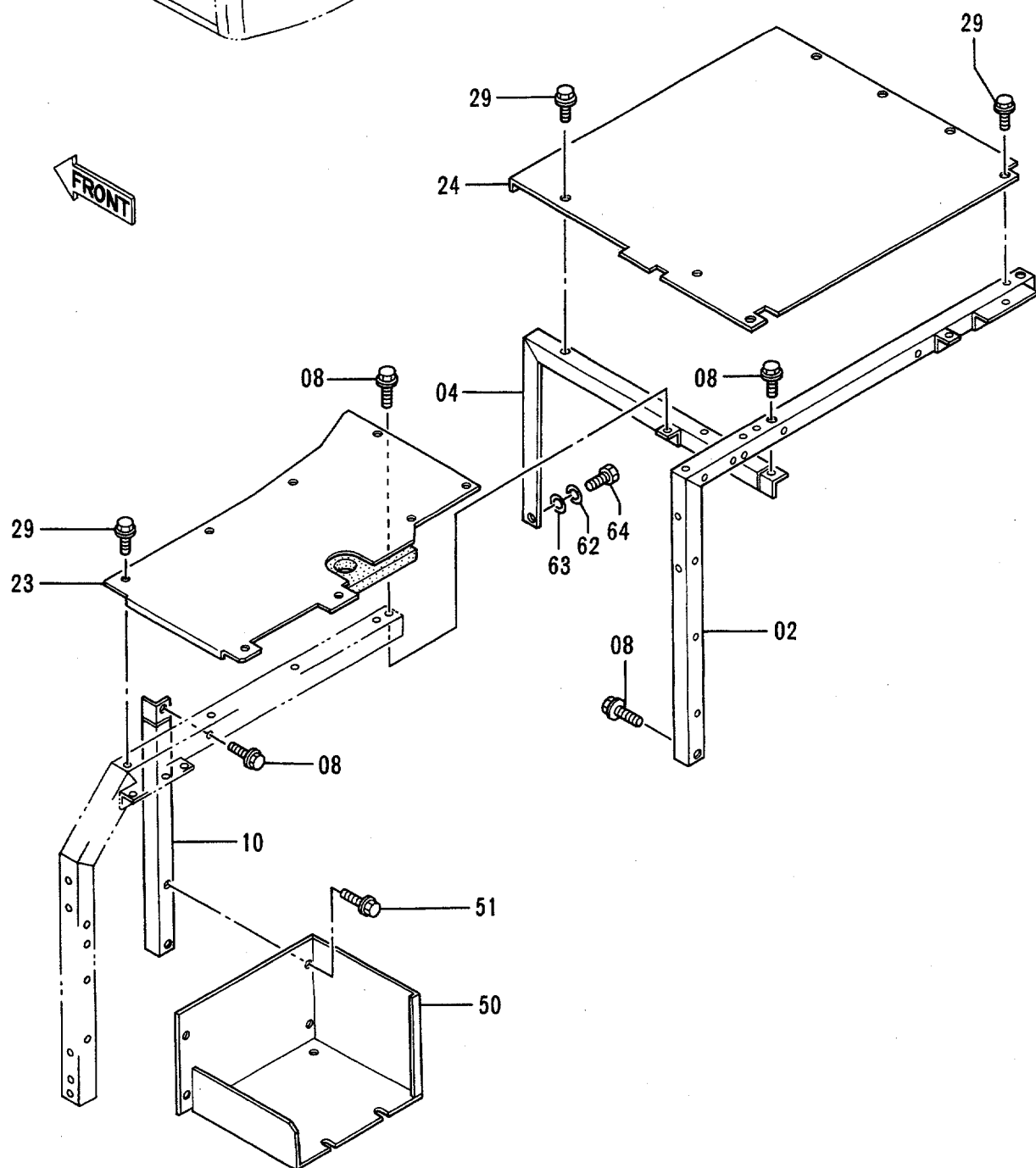
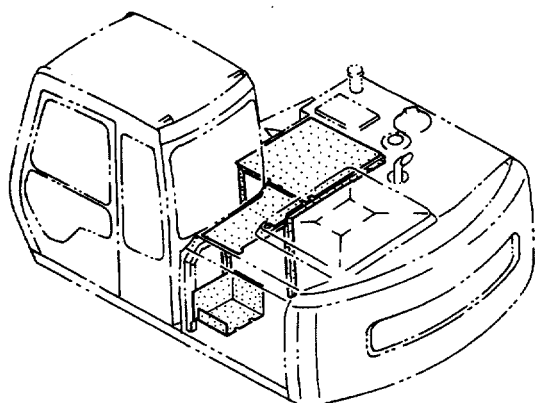


カバー (1-2)
COVER (1-2)

30001-

符号 ITEM	部品番号 PART NO.	部品名 PART NAME	or PART NAME CODE	数量 Q'TY	サービス コード S. C	適用号機 SERIAL NO.	互換性 ICA	代替部品 REPLACEABLE PART	
								部品番号 PART NO.	数量 Q'TY
01A	7023156	サポート	SUPPORT	1					
01B	4257087	ストッパ	STOPPER	1					
01C	J031030	ボルト;セムス	BOLT;SEMS	2					
05	7024046	サポート	SUPPORT	1					
06	7023157	サポート	SUPPORT	1					
08	J021025	ボルト;セムス	BOLT;SEMS	5					
16	8048338	ブラケット	BRACKET	2					
18	5003396	ドア	DOOR	1					
18A	7017862	ドアロック (1) <詳細は別ページ参照>	DOOR LOCK (1) <for details: see separate page>	1	W				
25	2032093	カバー	COVER	1					
26	7023151	カバー	COVER	1		-32262	Y	2036683	1
26	2036683	カバー	COVER	1	#	32263-			
29	J031030	ボルト;セムス	BOLT;SEMS	10					
30	J021025	ボルト;セムス	BOLT;SEMS	6					
44	94-2806	ブッシング;ラバー	BUSHING;RUBBER	1					
65	J031025	ボルト;セムス	BOLT;SEMS	8					

カバー (1-3) Cover (1-3)

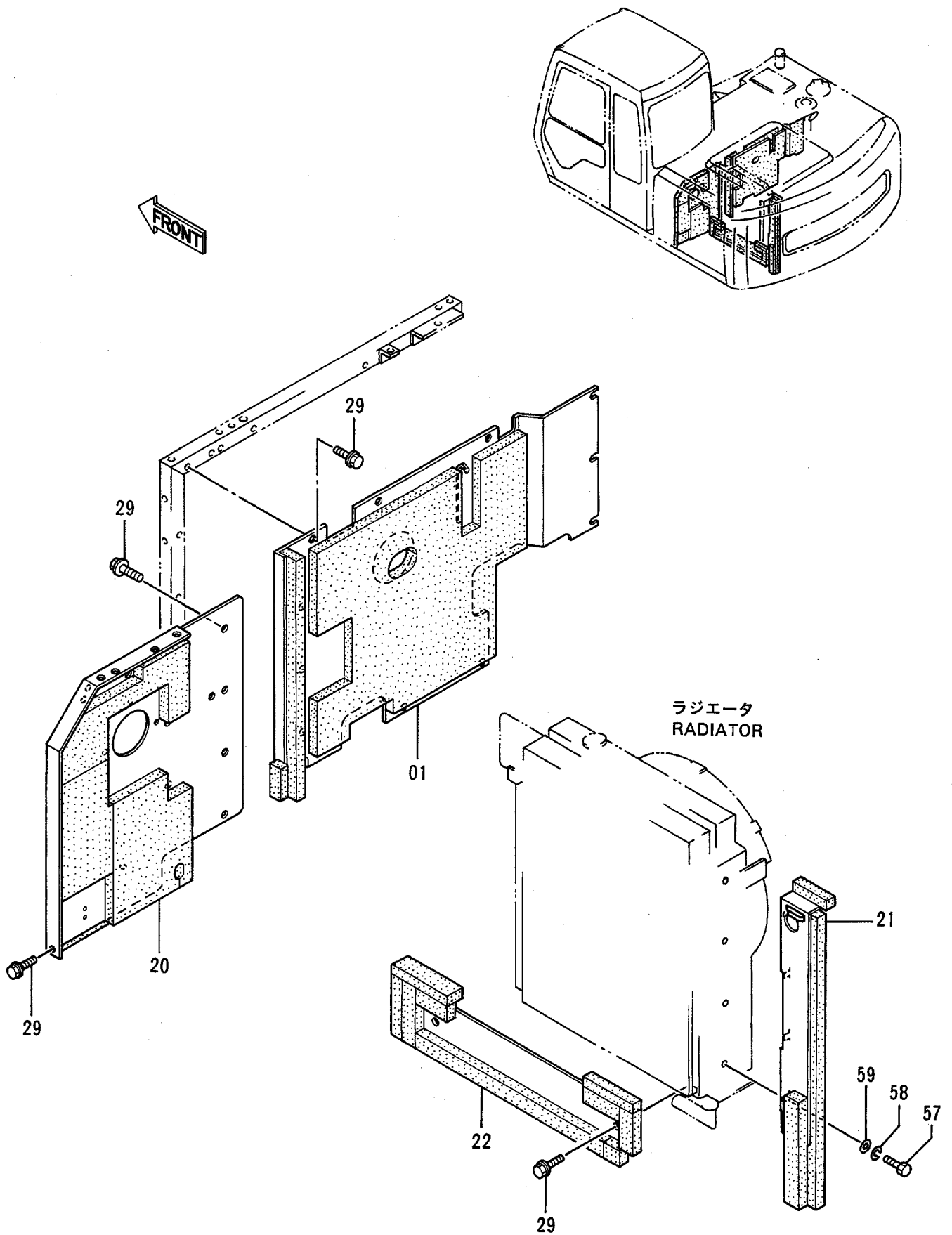


カバー (1-3)
COVER (1-3)

30001-

符号 ITEM	部品番号 PART NO.	部品名 PART NAME	or PART NAME CODE	数量 QTY	サービス コード S.C	適用号機 SERIAL NO.	互換性 ICA	代替部品 REPLACEABLE PART	
								部品番号 PART NO.	数量 QTY
02	7023154	サポート	SUPPORT	1					
04	8048346	サポート	SUPPORT	1					
08	J021025	ボルト;セムス	BOLT;SEMS	4					
10	9737927	サポート	SUPPORT	1					
23	8050575	カバー	COVER	1					
24	8048350	カバー	COVER	1					
29	J031030	ボルト;セムス	BOLT;SEMS	15					
50	2032080	ボックス	BOX	1					
51	J021025	ボルト;セムス	BOLT;SEMS	6					
62	A590910	ワッシャ;スプリング	WASHER;SPRING	1					
63	A590110	ワッシャ;プレーン	WASHER;PLANE	1					
64	J901016	ボルト	BOLT	1					

カバー (1-4)
Cover (1-4)

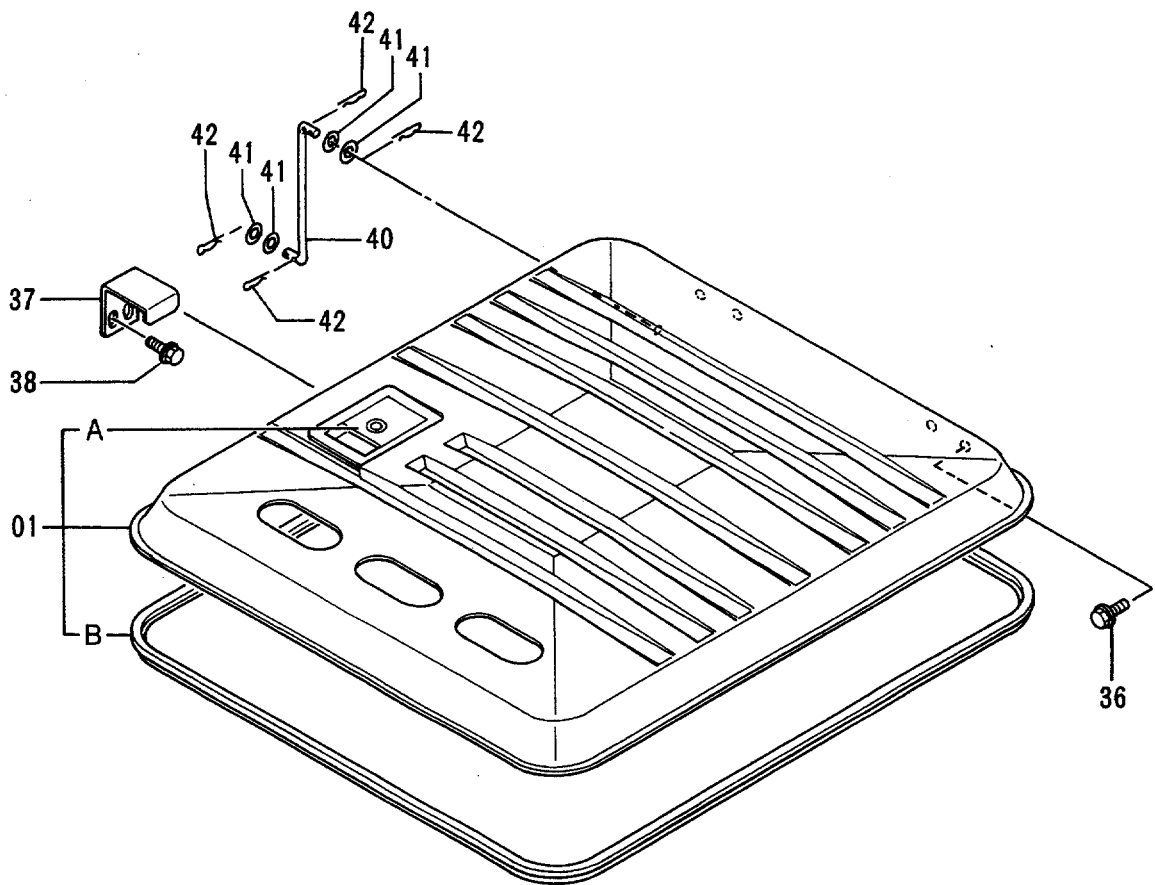
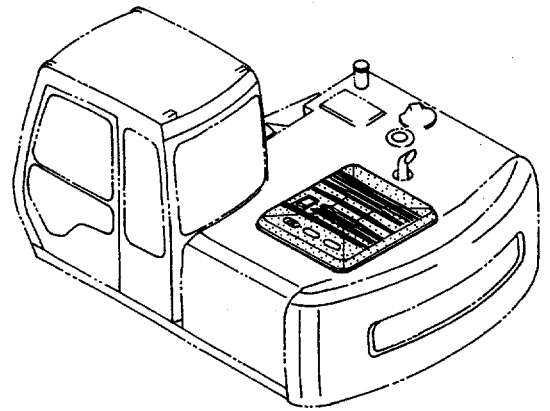


カバ - (1-4)
COVER (1-4)

30001-

符号 ITEM	部品番号 PART NO.	部品名 PART NAME	or PART NAME CODE	数量 QTY	サービス コード S. C	適用号機 SERIAL NO.	互換性 ICA	代替部品 REPLACEABLE PART	
								部品番号 PART NO.	数量 QTY
01	6011956	カバ -	COVER	1					
20	7024234	カバ -	COVER	1					
21	7023849	カバ -	COVER	1					
22	8048348	カバ -	COVER	1					
29	J031030	ボルト;セムス	BOLT;SEMS	17					
57	J901025	ボルト	BOLT	4					
58	A590910	ワッシャ;スプリング	WASHER;SPRING	4					
59	A590110	ワッシャ;プレーン	WASHER;PLANE	4					

カバー (1-5)
Cover (1-5)

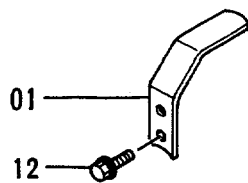
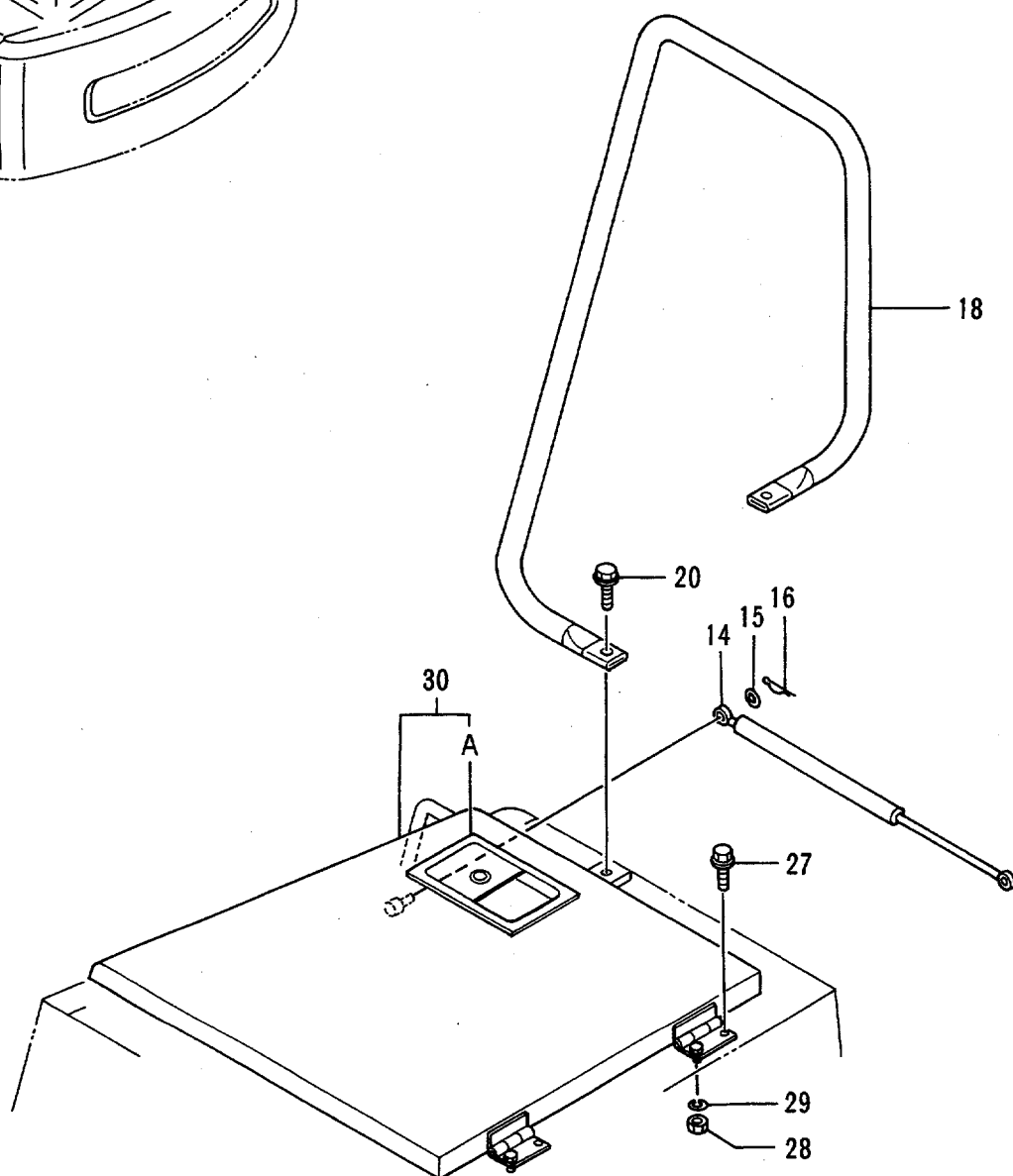
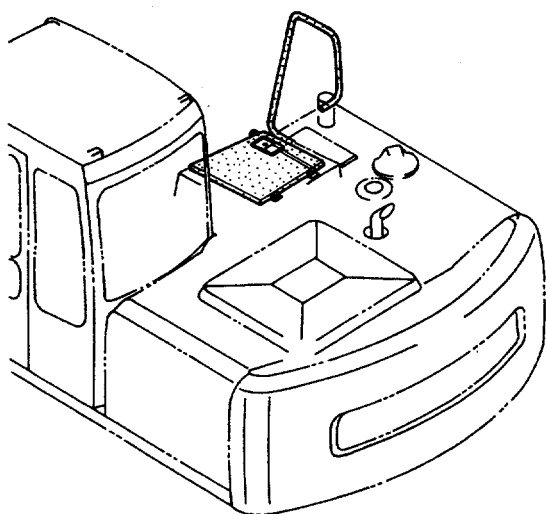


カバー (1-5)
COVER (1-5)

30001-

符号 ITEM	部品番号 PART NO.	部品名 PART NAME	or PART NAME CODE	数量 Q'TY	サービス コード S. C	適用号機 SERIAL NO.	互換性 ICA	代替部品 REPLACEABLE PART	
								部品番号 PART NO.	数量 Q'TY
01	6011719	カバー;エンジン	COVER;ENGINE	1		-31806	Y	6013487	1
01	6013487	カバー;エンジン	COVER;ENGINE	1		31807-			
01A	7017862	・ドアロック (1) <詳細は別ページ参照>	・DOOR LOCK (1) <for details: see separate page>	1	W				
01B	4278165	・ラバー	・RUBBER	1					
36	J021025	ボルト;セムス	BOLT;SEMS	4					
37	4272541	ストッパ	STOPPER	1					
38	J031030	ボルト;セムス	BOLT;SEMS	2					
40	4272572	ステー	STAY	1					
41	J217083	ワッシャ	WASHER	4					
42	4022698	ピン;ロック	PIN;LOCK	4					

カバー (2-1)
Cover (2-1)

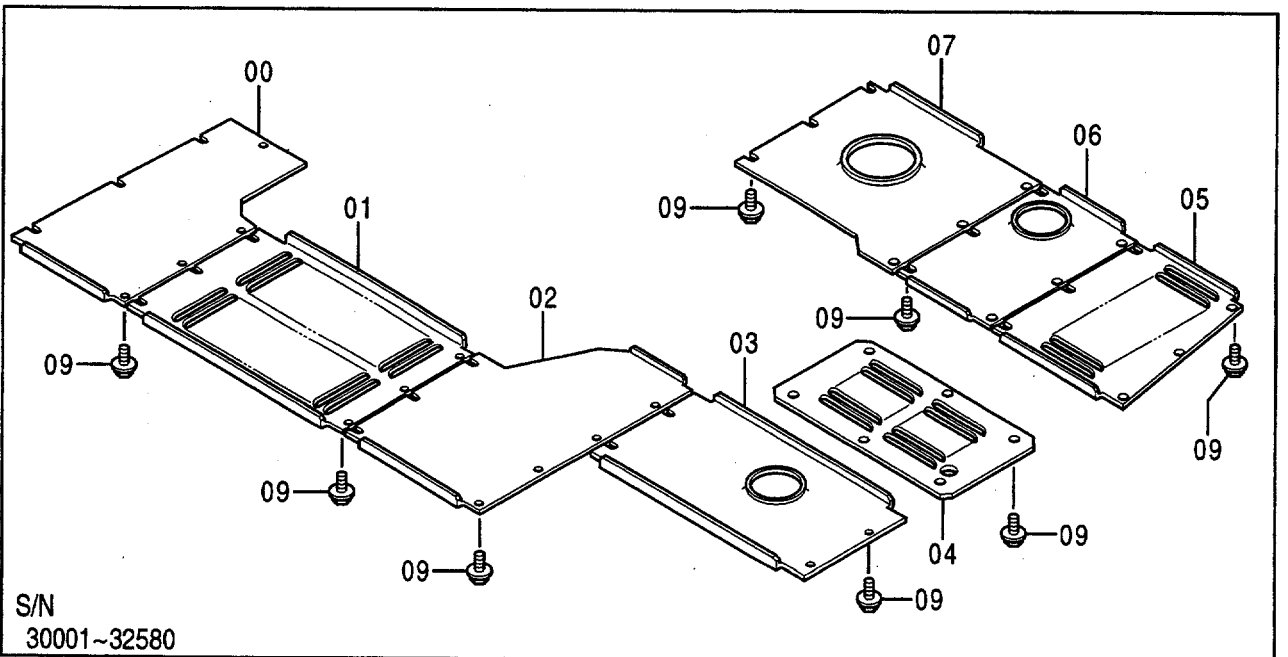
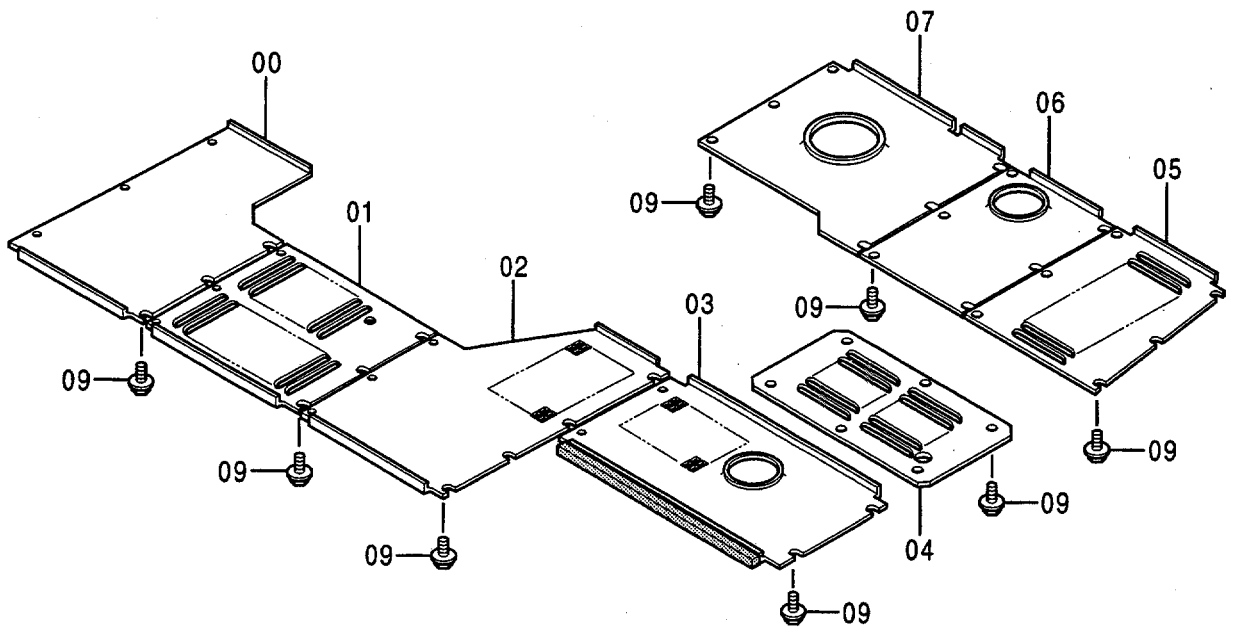
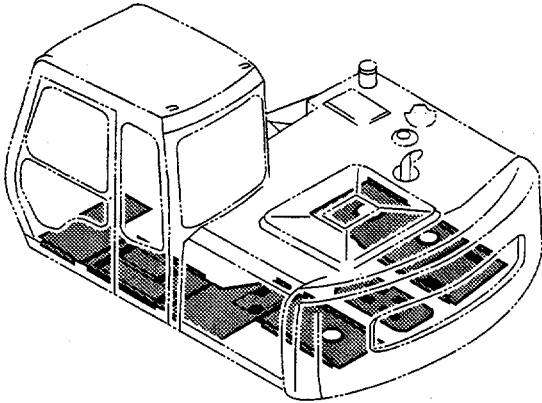


カバー (2-1)
COVER (2-1)

30001-

符号 ITEM	部品番号 PART NO.	部品名 PART NAME	or PART NAME CODE	数量 Q'TY	サービス コード S.C	適用号機 SERIAL NO.	互換性 ICA	代替部品 REPLACEABLE PART	
								部品番号 PART NO.	数量 Q'TY
01	9736904	ブラケット	BRACKET	1					
12	J031030	ボルト;セムス	BOLT;SEMS	2					
14	4196560	ステー	STAY	1					
15	A590108	ワッシャ;プレート	WASHER;PLANE	2					
16	4022697	ピン;ロック	PIN;LOCK	2					
18	8047346	ステー	STAY	1					
20	J011228	ボルト;セムス	BOLT;SEMS	2					
27	J021030	ボルト;セムス	BOLT;SEMS	2					
28	J950010	ナット	NUT	2					
29	A590910	ワッシャ;スプリング	WASHER;SPRING	2					
30	7024437	カバー	COVER	1					
30A	7017862	・ドアロック (1) <詳細は別ページ参照>	・DOOR LOCK (1) <for details: see separate page>	1	W				

カバー (2-2)
Cover (2-2)



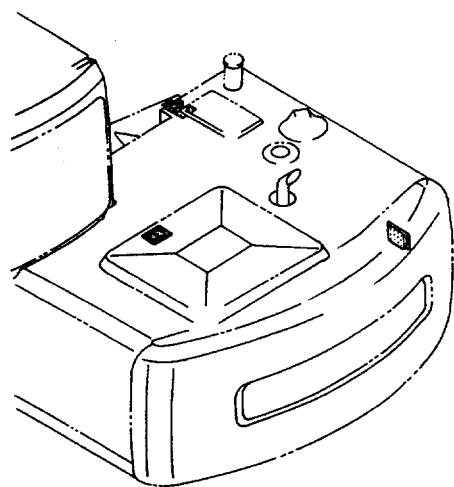
S/N
30001~32580

カバー - (2-2)
COVER (2-2)

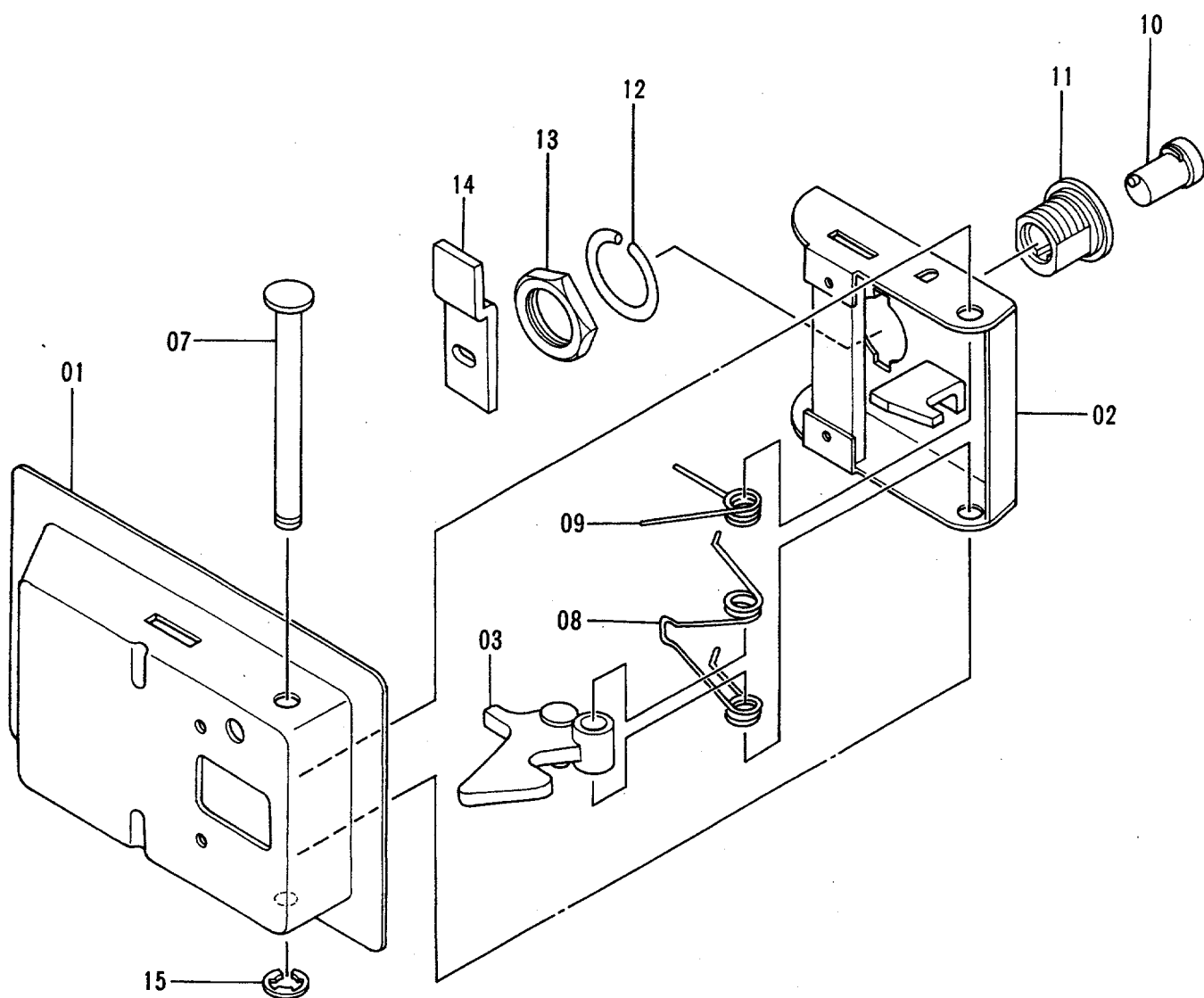
30001-

符号 ITEM	部品番号 PART NO.	部品名 PART NAME	or PART NAME CODE	数量 Q'TY	サービス コード S.C	適用号機 SERIAL NO.	互 換 性 ICA	代替部品 REPLACEABLE PART	
								部品番号 PART NO.	数量 Q'TY
00	3050658	カバー -	COVER	1		-32580			
00	3070067	カバー -	COVER	1	#	32581-			
01	2029052	カバー -	COVER	1		-32580			
01	3070064	カバー -	COVER	1	#	32581-			
02	2029053	カバー -	COVER	1		-32580			
02	3070068	カバー -	COVER	1	#	32581-			
03	3050659	カバー -	COVER	1		-32580	I	8059972	1
03	8059972	カバー -	COVER	1	#	32581-			
04	3051041	カバー -	COVER	1					
05	3050660	カバー -	COVER	1		-32580	I	3070008	1
05	3070008	カバー -	COVER	1	#	32581-			
06	3050661	カバー -	COVER	1		-32580	I	3070010	1
06	3070010	カバー -	COVER	1	#	32581-			
07	3050662	カバー -	COVER	1		-32580	I	3070012	1
07	3070012	カバー -	COVER	1	#	32581-			
09	J071030	ボルト;セムス-スクレイブ	BOLT;SEMS-S	48		-32580			
09	J071030	ボルト;セムス-スクレイブ	BOLT;SEMS-S	47	#	32581-			

ドアロック (1) Door Lock (1)



FRONT



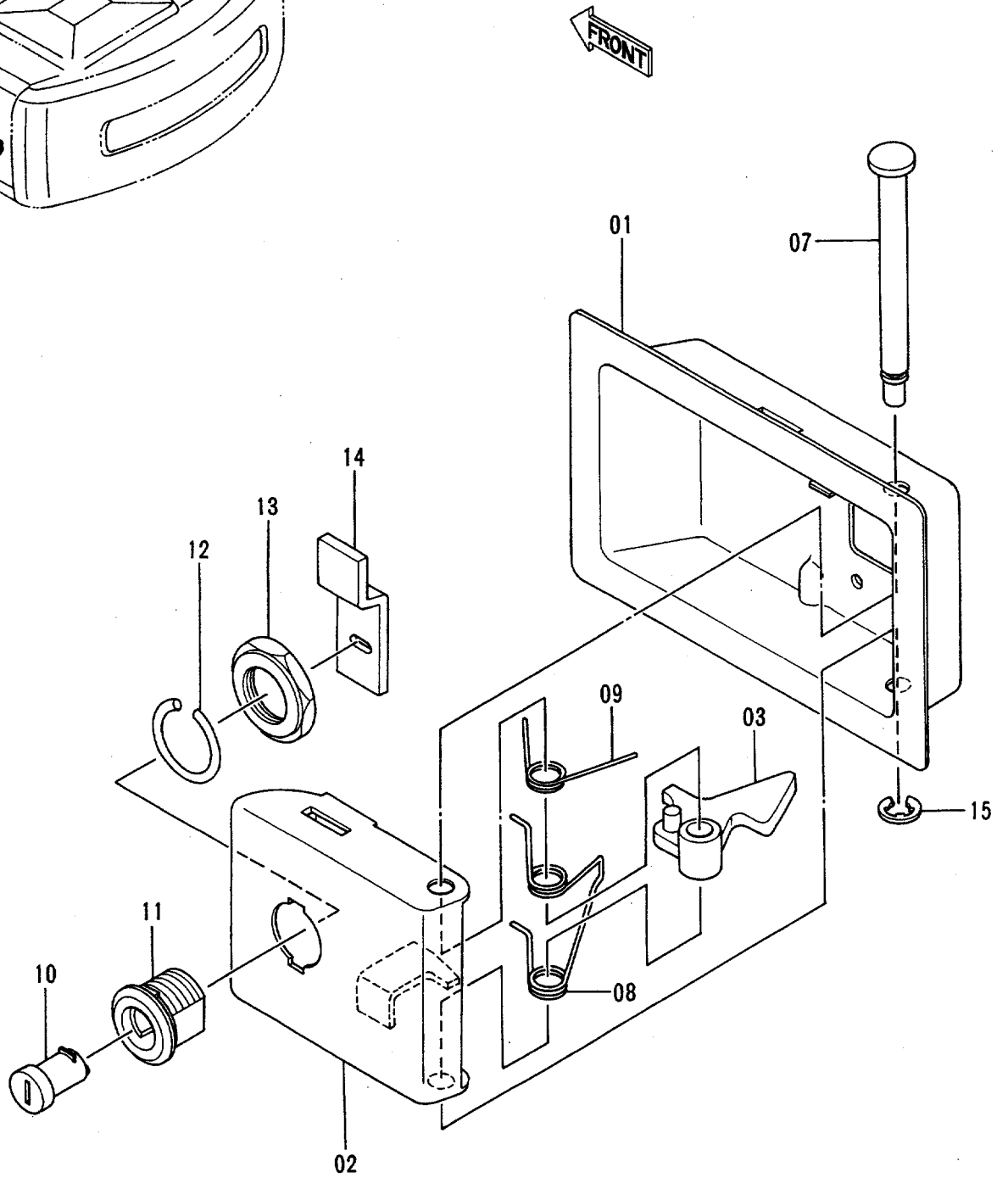
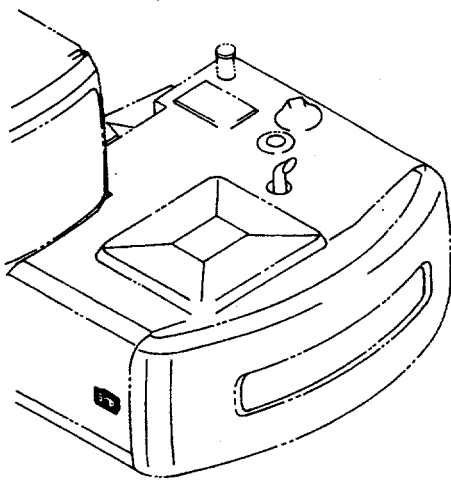
ドア ロック (1)
DOOR LOCK (1)

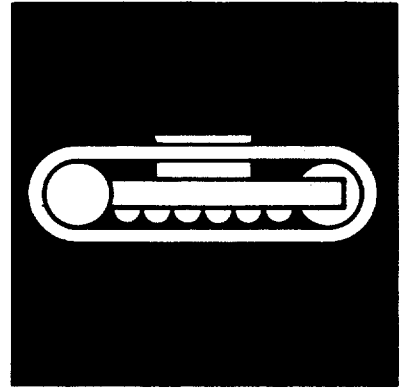
30001-

符号 ITEM	部品番号 PART NO.	部品名 PART NAME	or PART NAME CODE	数量 Q'TY	サービス コード S.C	適用号機 SERIAL NO.	互換性 ICA	代替部品 REPLACEABLE PART	
								部品番号 PART NO.	数量 Q'TY
	7017862	ロック アッセン	LOCK ASS'Y	1					
01	8024490	・カバー	・COVER	1					
02	8024463	・ラッチ	・LATCH	1					
03	9717542	・レバー	・LEVER	1					
07	4134328	・シャフト	・SHAFT	1					
08	4134319	・スプリング	・SPRING	1					
09	4134320	・スプリング	・SPRING	1					
10	4187085	・シリンダ ; ロック (H800)	・CYL. ; LOCK (H800)	1					
11	4187295	・ケース	・CASE	1					
12	4134322	・ワッシャ	・WASHER	1					
13	4134323	・ナット	・NUT	1					
14	4134331	・プレート	・PLATE	1					
15	4112235	・リング ; リテイニング	・RING ; RETAINING	1					

ドアロック(2)

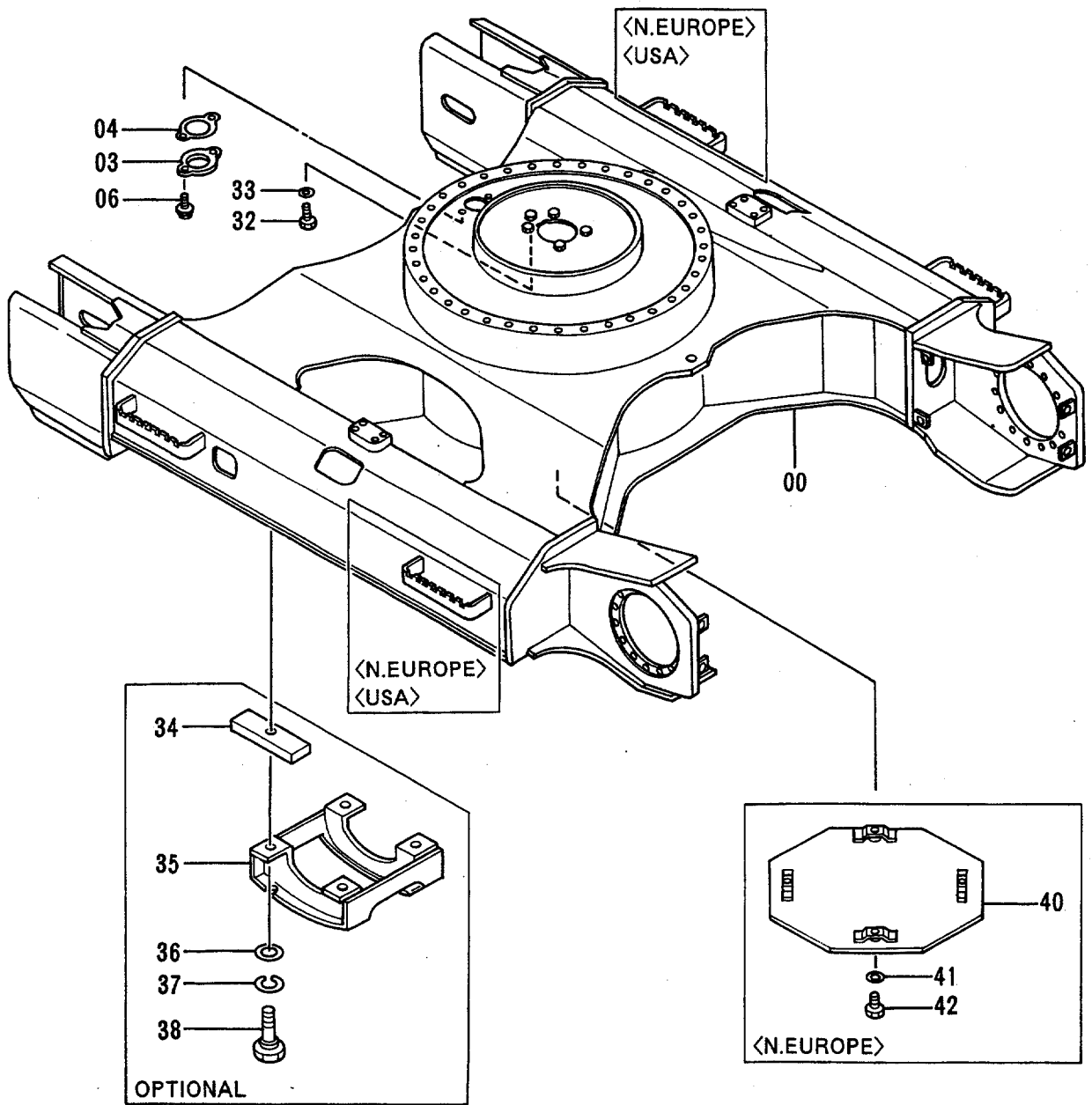
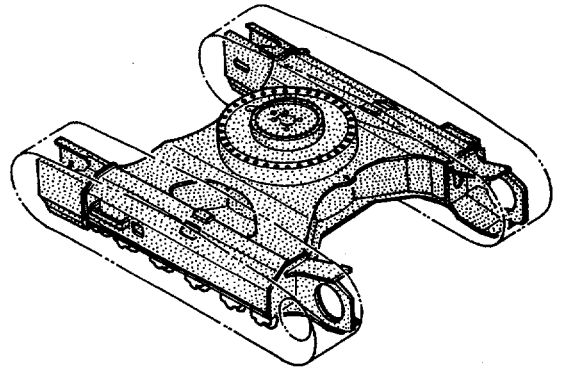
Door Lock (2)





下部走行体
UNDERCARRIAGE

トラックフレーム Track Frame

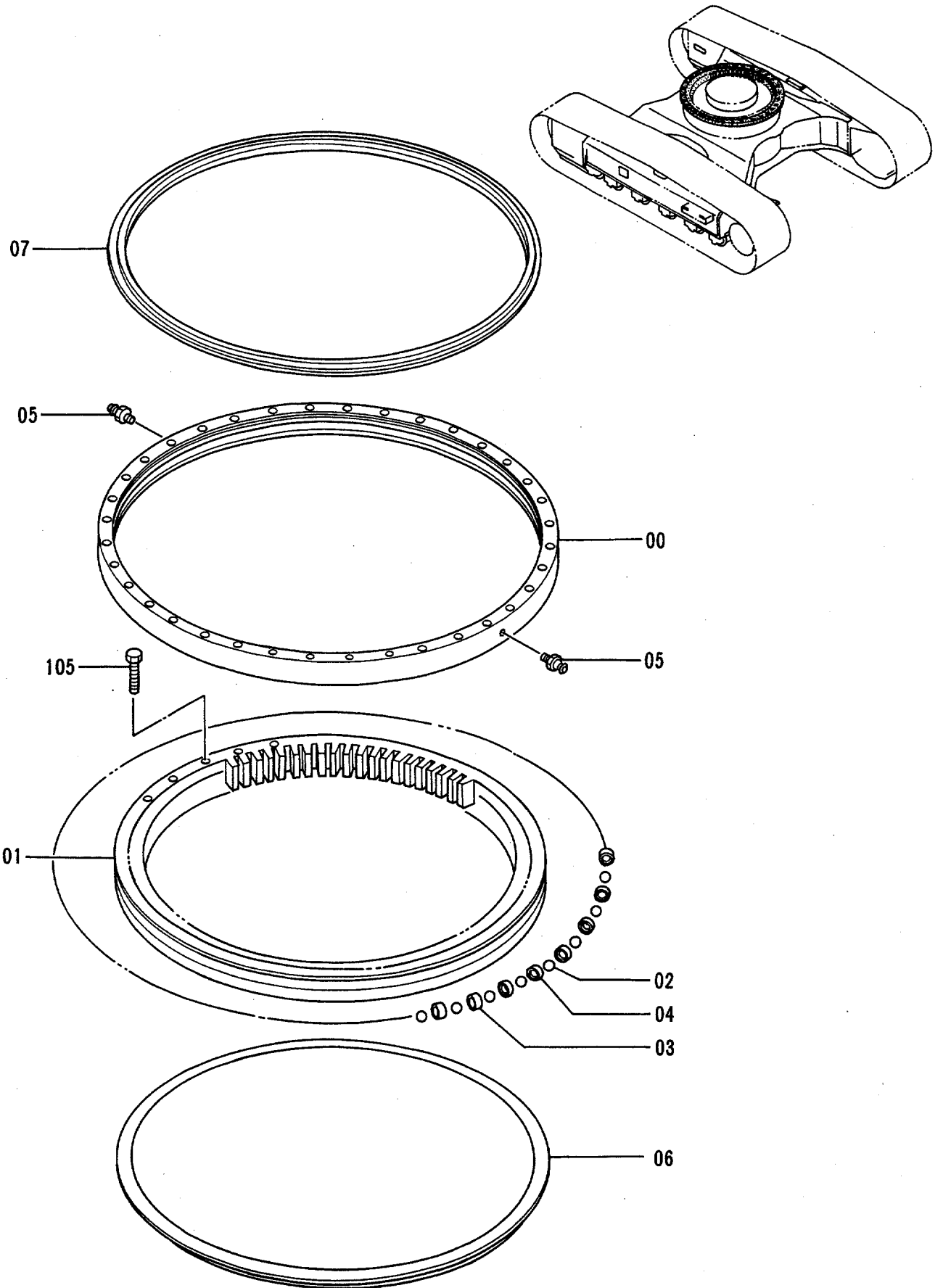


トラック フレーム
TRACK FRAME

30001-

符号 ITEM	部品番号 PART NO.	部 品 名 PART NAME	or PART NAME CODE	数量 Q'TY	サービ ス コード S. C	適用号機 SERIAL NO.	互 換 性 ICA	代 替 部 品 REPLACEABLE PART	
								部品番号 PART NO.	数量 Q'TY
00	6010615	フレーム;トラック <STD>	FRAME;TRACK <STD>	1					
00	+++++++	フレーム;トラック <N.EUROPE>	FRAME;TRACK <N.EUROPE>	1					
00	+++++++	フレーム;トラック <USA>	FRAME;TRACK <USA>	1					
03	4128863	プレート	PLATE	1					
04	4272297	パッキング	PACKING	1					
06	J011020	ボルト;セムス	BOLT;SEMS	2					
32	J901220	ボルト	BOLT	1					
33	A590112	ワッシャ;プレート	WASHER;PLANE	1					
34	4295387	シート;スクリュ	SEAT;SCREW	8	OPW				
35	8053552	ガード	GUARD	2	OP				
36	J222016	ワッシャ	WASHER	8	OP				
37	A590916	ワッシャ;スプリング	WASHER;SPRING	8	OP				
38	4295195	ボルト	BOLT	8	OP				
40	8041756	カバー <N.EUROPE>	COVER <N.EUROPE>	1					
41	J217083	ワッシャ <N.EUROPE>	WASHER <N.EUROPE>	4					
42	J901025	ボルト <N.EUROPE>	BOLT <N.EUROPE>	4					

旋回輪 Swing Bearing



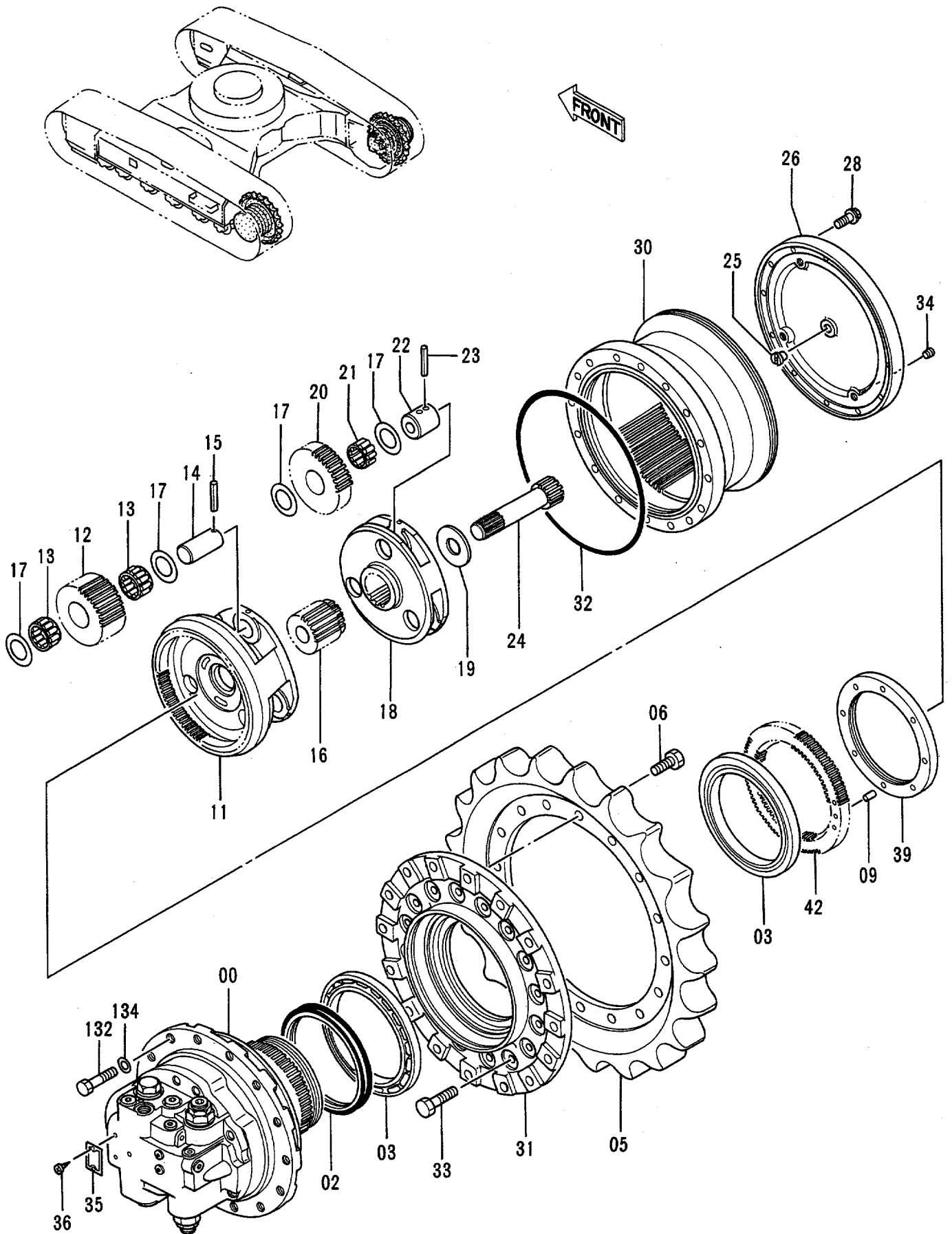
センカイルン

SWING BEARING

30001-

符号 ITEM	部品番号 PART NO.	部品名 PART NAME	or PART NAME CODE	数量 QTY	サービス コード S.C	適用号機 SERIAL NO.	互換性 ICA	代替部品 REPLACEABLE PART	
								部品番号 PART NO.	数量 QTY
00-07	9102726	センカイルン アツセン	SWING BRG. ASS'Y	1					
00	+++++++	・レース;アウター	・RACE; OUTER	1	D				
01	+++++++	・レース;インナ	・RACE; INNER	1	D				
02	4250565	・ボール (1=98口)	・BALL (1=98 PIECES)	1					
03	4127708	・サポ-ト	・SUPPORT	80					
04	4127707	・サポ-ト	・SUPPORT	18					
05	J75481	・フィツテング ;グ-リス	・FITTING; GREASE	2					
06	4261819	・シ-ル	・SEAL	1		-H06586	I	4289757	1
06	4289757	・シ-ル	・SEAL	1		H06587-			
07	4263788	・シ-ル	・SEAL	1		-H06586	I	4315493	1
07	4315493	・シ-ル	・SEAL	1		H06587-			
105	J931695	ボ-ルト	BOLT	36					

走行装置 Travel Device

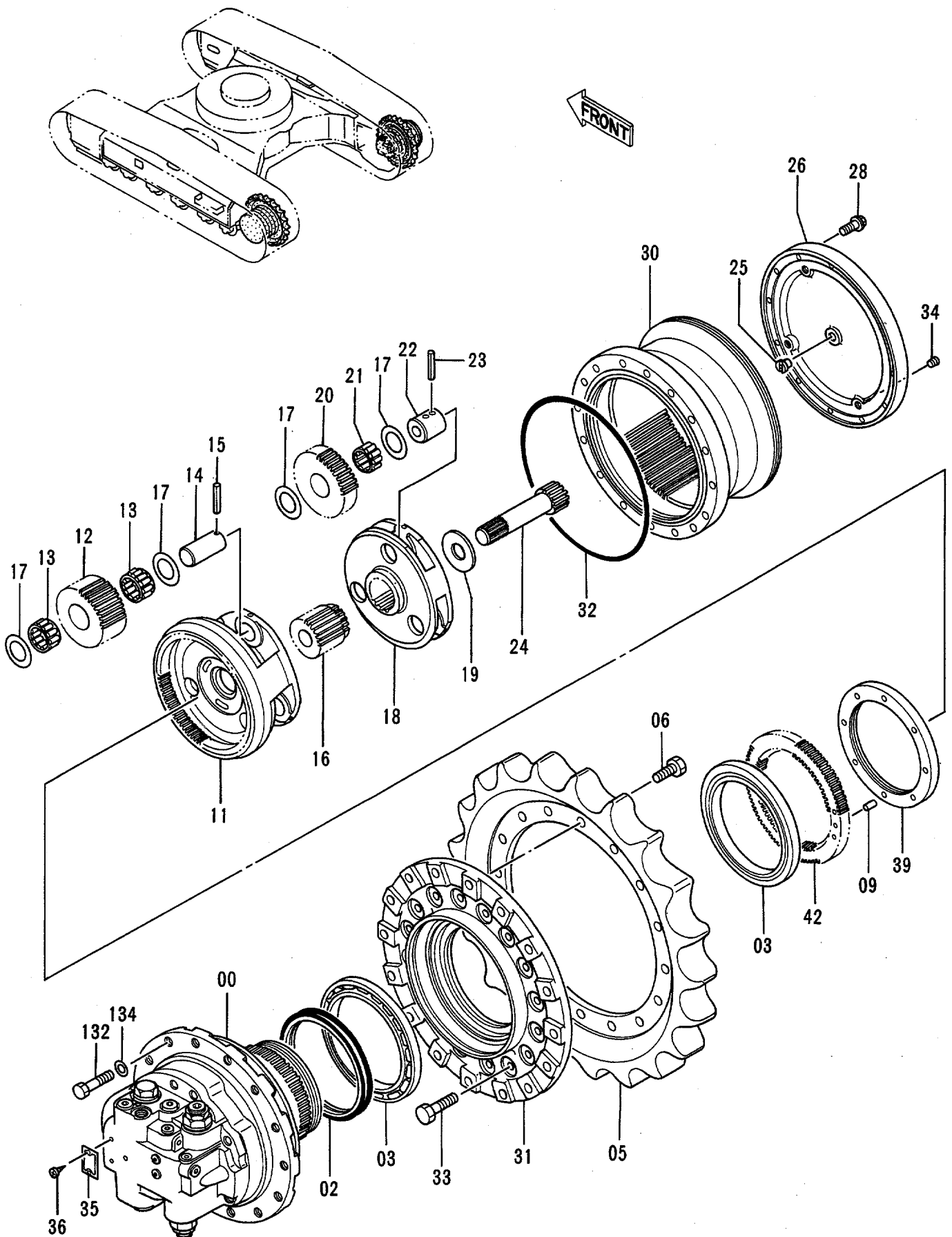


ソコー ソーチ
TRAVEL DEVICE

30001-

符号 ITEM	部品番号 PART NO.	部品名 PART NAME	or PART NAME CODE	数量 Q'TY	サービス コード S. C	適用号機 SERIAL NO.	互換性 ICA	代替部品 REPLACEABLE PART	
								部品番号 PART NO.	数量 Q'TY
00-42	9091651	ソコーソーチ アツセン	TRAVEL DEVICE ASS'Y	2		-H01177			
00-42	9116396	ソコーソーチ アツセン	TRAVEL DEVICE ASS'Y	2		H01178-H02202			
00-42	9116397	ソコーソーチ アツセン	TRAVEL DEVICE ASS'Y	2		H02203-H02362			
00-42	9116398	ソコーソーチ アツセン	TRAVEL DEVICE ASS'Y	2		H02363-			
00	9096731	・モータ;オイル	・MOTOR;OIL	1	H	-H01177			
00	9116375	・モータ;オイル	・MOTOR;OIL	1	H	H01178-H02202			
00	9116379	・モータ;オイル	・MOTOR;OIL	1	H	H02203-H02362			
00	9116383	・モータ;オイル	・MOTOR;OIL	1	H	H02363-			
02	4110369	・シール;グループ	・SEAL;GROUP	1					
03	4228851	・ベアリング;ローラ	・BRG.;ROL.	2		-H04069	Y	4321887	2
03	4321887	・ベアリング;ローラ	・BRG.;ROL.	2		H04070-			
05	1010325	・スプロケット	・SPROCKET	1					
06	J931640	・ボルト	・BOLT	16					
09	4148012	・ピン;ノック	・PIN;KNOCK	1					
11	1013926	・キャリア	・CARRIER	1					
12	3043236	・ギヤ;プランナリ	・GEAR;PLANETARY	3					
13	4115435	・ベアリング;ニードル	・BRG.;NEEDLE	6					
14	4245966	・ピン	・PIN	3					
15	4144020	・ピン;スプリング	・PIN;SPRING	3					
16	3043237	・ギヤ;サン	・GEAR;SUN	1					
17	4192982	・プレート;スラスト	・PLATE;THRUST	12					
18	2028137	・キャリア	・CARRIER	1					
19	4252721	・スペーサ	・SPACER	1					
20	3049946	・ギヤ;プランナリ	・GEAR;PLANETARY	3					
21	4252658	・ベアリング;ニードル	・BRG.;NEEDLE	3					
22	4178203	・ピン	・PIN	3					
23	4192020	・ピン;スプリング	・PIN;SPRING	3					
24	2028798	・シャフト;プロペラ	・SHAFT;PROP.	1					
25	4258916	・ピン;ストッパ	・PIN;STOPPER	1					
26	2028799	・カバー	・COVER	1					
28	J011230	・ボルト;セムス	・BOLT;SEMS	12					
30	1016324	・ギヤ;リング	・GEAR;RING	1					
31	1016125	・ドラム	・DRUM	1					
32	4269322	・O-リング	・O-RING	1		-H04529			
33	J931660	・ボルト	・BOLT	16					
34	4245797	・プラグ	・PLUG	3					
35	3053559	・ネームプレート	・NAME-PLATE	1					
36	M492564	・スクリュ;ドライブ	・SCREW;DRIVE	2					
39	3057124	・ナット	・NUT	1					
42	3059034	・ハブ	・HUB	1					

走行装置 Travel Device

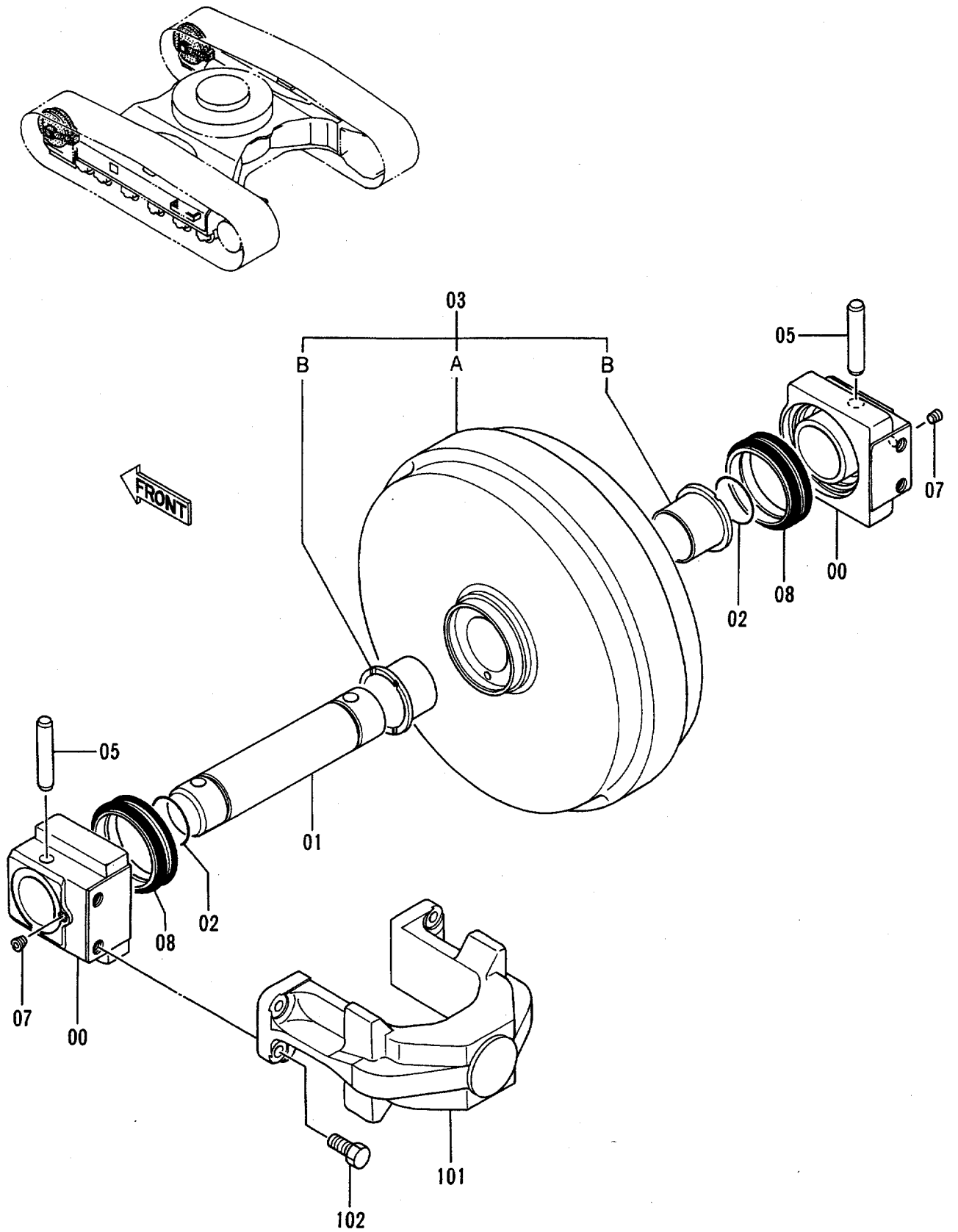


ソコー ソーチ
TRAVEL DEVICE

30001-

符号 ITEM	部品番号 PART NO.	部品名 PART NAME	or PART NAME CODE	数量 Q'TY	サービス コード S.C	適用号機 SERIAL NO.	互換性 ICA	代替部品 REPLACEABLE PART	
								部品番号 PART NO.	数量 Q'TY
132	4272305	ボルト	BOLT	28					
134	J222016	ワッシャ	WASHER	28					

フロントアイドラ Front Idler

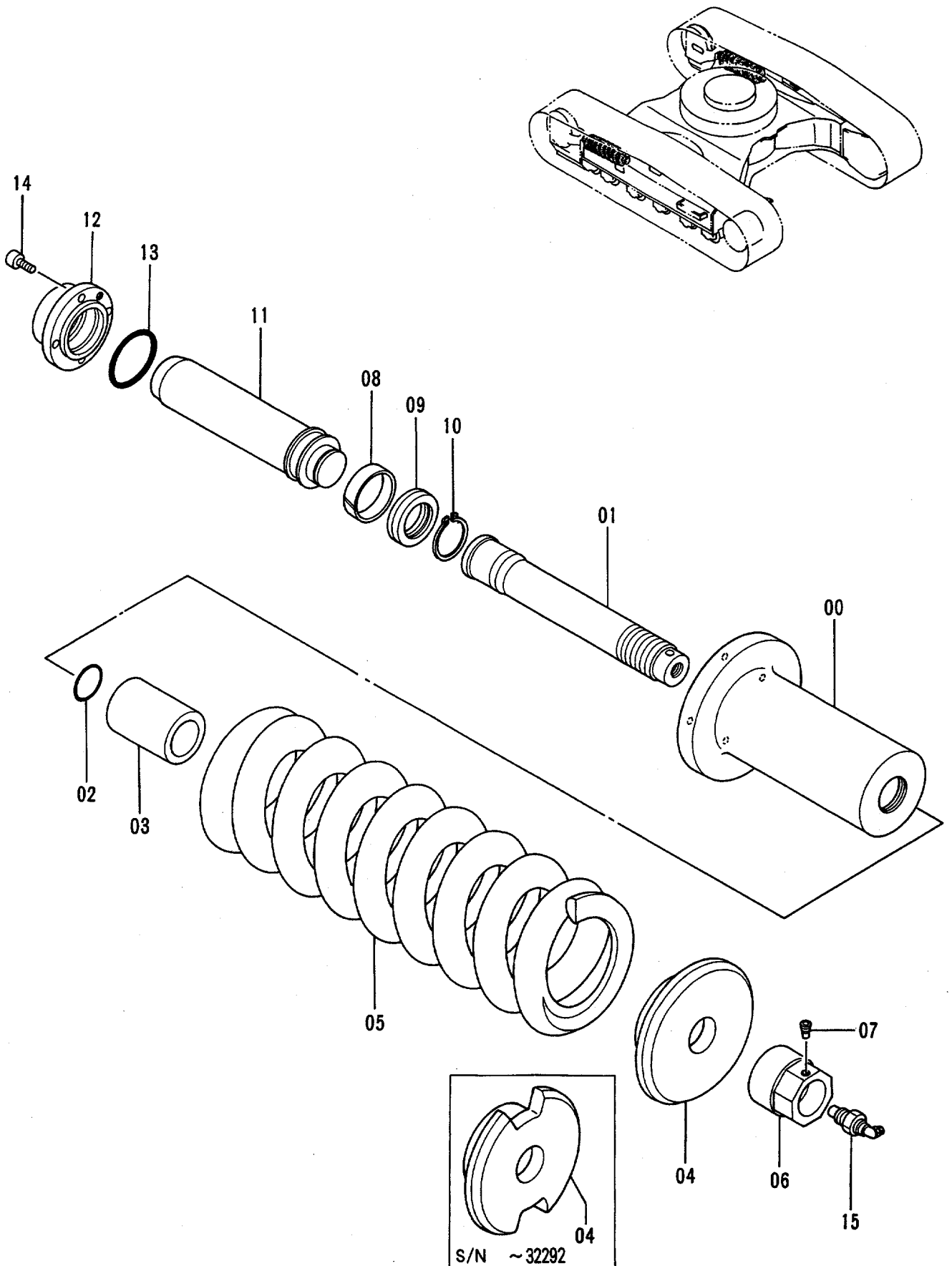


フロント アイドラ
FRONT IDLER

30001-

符号 ITEM	部品番号 PART NO.	部品名 PART NAME	or PART NAME CODE	数量 Q'TY	サービス コード S.C	適用号機 SERIAL NO.	互 換 性 ICA	代替部品 REPLACEABLE PART	
								部品番号 PART NO.	数量 Q'TY
00-08	9092973	アイドル アッセン	IDLER ASS'Y	2					
00	2029006	・ベアリング	・BRG.	2					
01	3035618	・アクスル	・AXLE	1					
02	A810060	・O-リング	・O-RING	2					
03	9094000	・アイドル (ブッシュング ツキ)	・IDLER (WITH BUSHING)	1					
03A	7021951	・・アイドル	・・IDLER	1					
03B	3056833	・・ブッシュング	・・BUSHING	2					
05	4255804	・ピン	・PIN	2					
07	94-2011	・プラグ	・PLUG	2					
08	4153468	・シール; グループ	・SEAL; GROUP	2					
101	1014798	ヨーク	YOKE	2					
102	J901635	ボルト	BOLT	8					

アジャスタ Adjuster

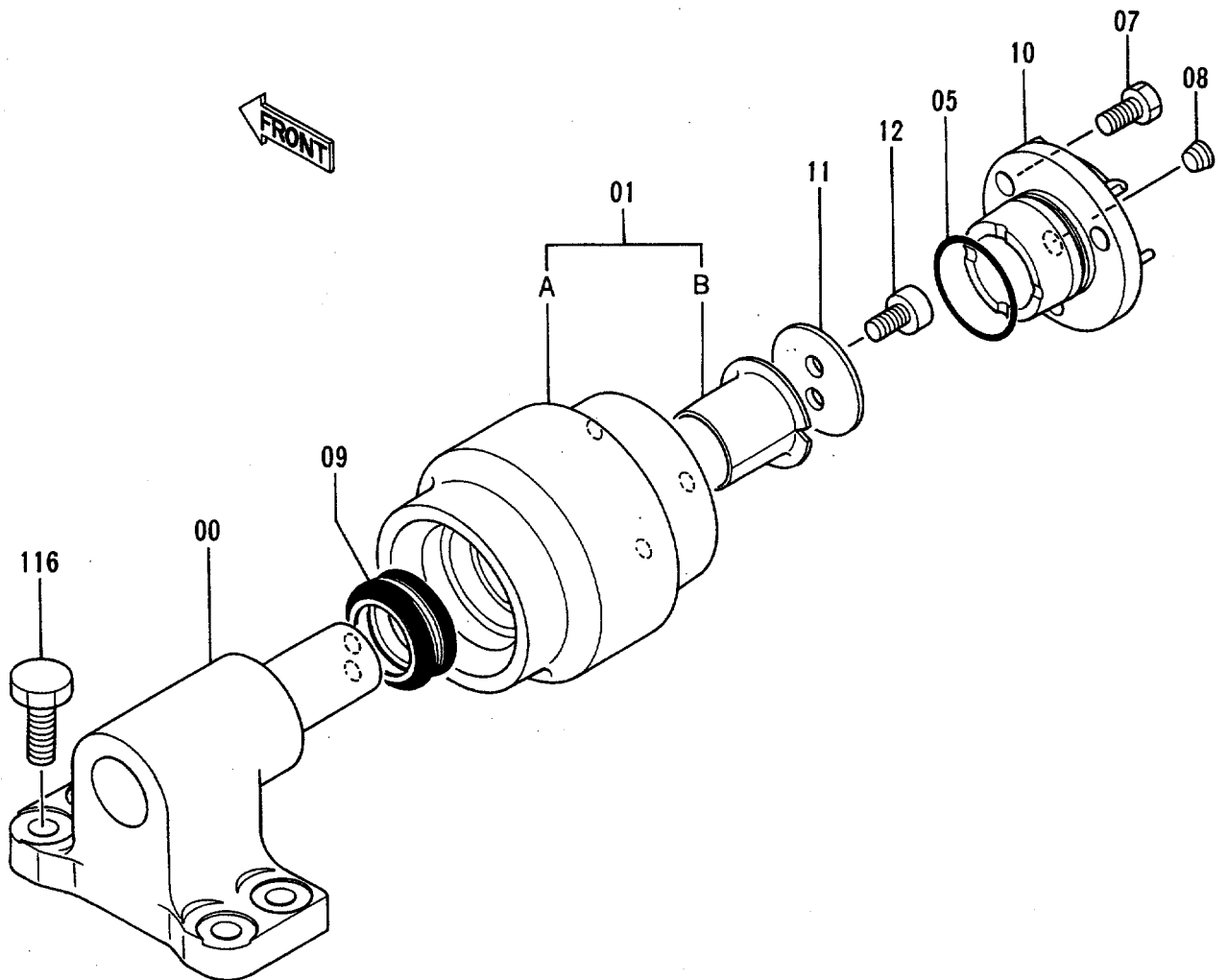
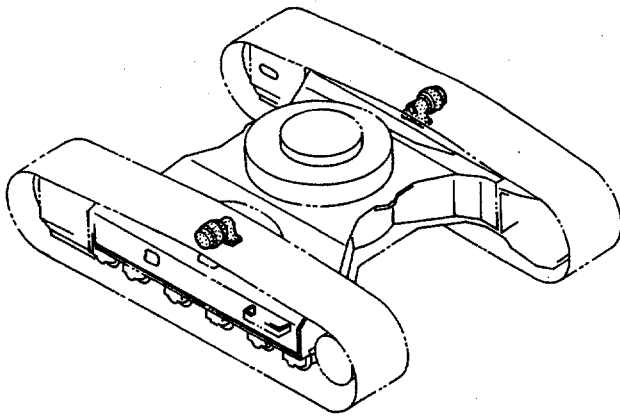


アジヤスタ
ADJUSTER

30001-

符号 ITEM	部品番号 PART NO.	部品名 PART NAME	or PART NAME CODE	数量 QTY	サービス コード S.C	適用号機 SERIAL NO.	互 換 性 ICA	代 替 部 品 REPLACEABLE PART	
								部品番号 PART NO.	数量 QTY
	9092562	アジヤスタ アッセン	ADJUSTER ASS'Y	2					
00	3034933	・シリンダ	・CYL.	1					
01	3050430	・ロッド	・ROD	1					
02	992444	・O-リング	・O-RING	1					
03	4255051	・スペーサ	・SPACER	1					
04	4186443	・ワッシャ	・WASHER	1		-32292	Y	4321874	1
04	4321874	・ワッシャ	・WASHER	1		32293-			
05	3050435	・スプリング	・SPRING	1					
06	4255050	・ナット	・NUT	1					
07	4248106	・プラグ	・PLUG	1					
08	4182361	・リング ;ウエア	・RING;WEAR	1					
09	4179303	・パッキン;U-リング	・PACKING;U-RING	1					
10	959499	・リング ;リテイニング	・RING;RETAINING	1					
11	3034935	・ロッド ;ピストン	・ROD;PISTON	1					
12	3050434	・フランジ	・FLANGE	1					
13	A811055	・O-リング	・O-RING	1					
14	M340820	・ボルト;ソケット	・BOLT;SOCKET	4					
15	4255055	・バルブ	・VALVE	1					

上ローラ Upper Roller

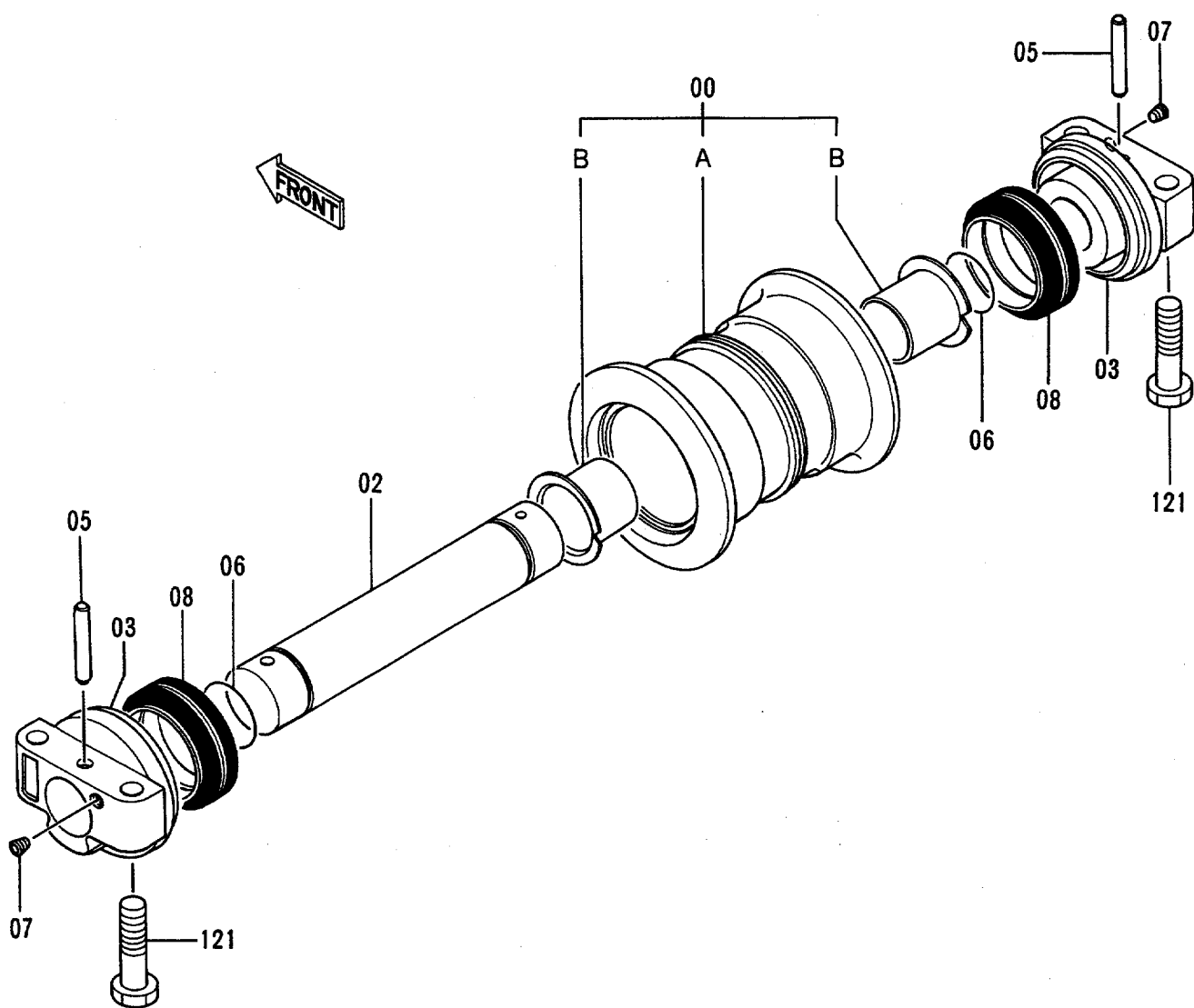
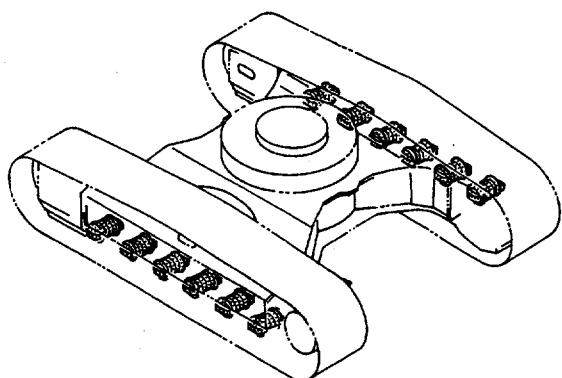


ウエ ローラ
UPPER ROLLER

30001-

符号 ITEM	部品番号 PART NO.	部 品 名 PART NAME	or PART NAME CODE	数量 Q'TY	サービ ス ユ ー ド S.C	適用号機 SERIAL NO.	互 換 性 ICA	代 替 部 品 REPLACEABLE PART	
								部品番号 PART NO.	数量 Q'TY
00-12	9092400	ローラ;アツパ アツセン	ROLLER;UPPER ASS'Y	2					
00	9092401	・ブ ラケット	・BRACKET	1					
01	9092402	・ローラ (ブ ツシング ツキ)	・ROLLER (WITH BUSHING)	1					
01A	3050357	・・ローラ	・・ROLLER	1					
01B	4173904	・・ブ ツシング	・・BUSHING	1		-32576	Y	4327613	1
01B	4327613	・・ブ ツシング	・・BUSHING	1	#	32577-			
05	A810050	・O-リング	・O-RING	1					
07	J901020	・ボ ルト	・BOLT	3					
08	94-2011	・プ ラグ	・PLUG	1					
09	4176379	・シール;グ ループ	・SEAL;GROUP	1					
10	3052512	・カバ ー	・COVER	1					
11	4282841	・ワッシャ	・WASHER	1					
12	M351018	・ボ ルト;ソケット	・BOLT;SOCKET	2					
116	J931235	ボ ルト	BOLT	8					

下ローラ Lower Roller



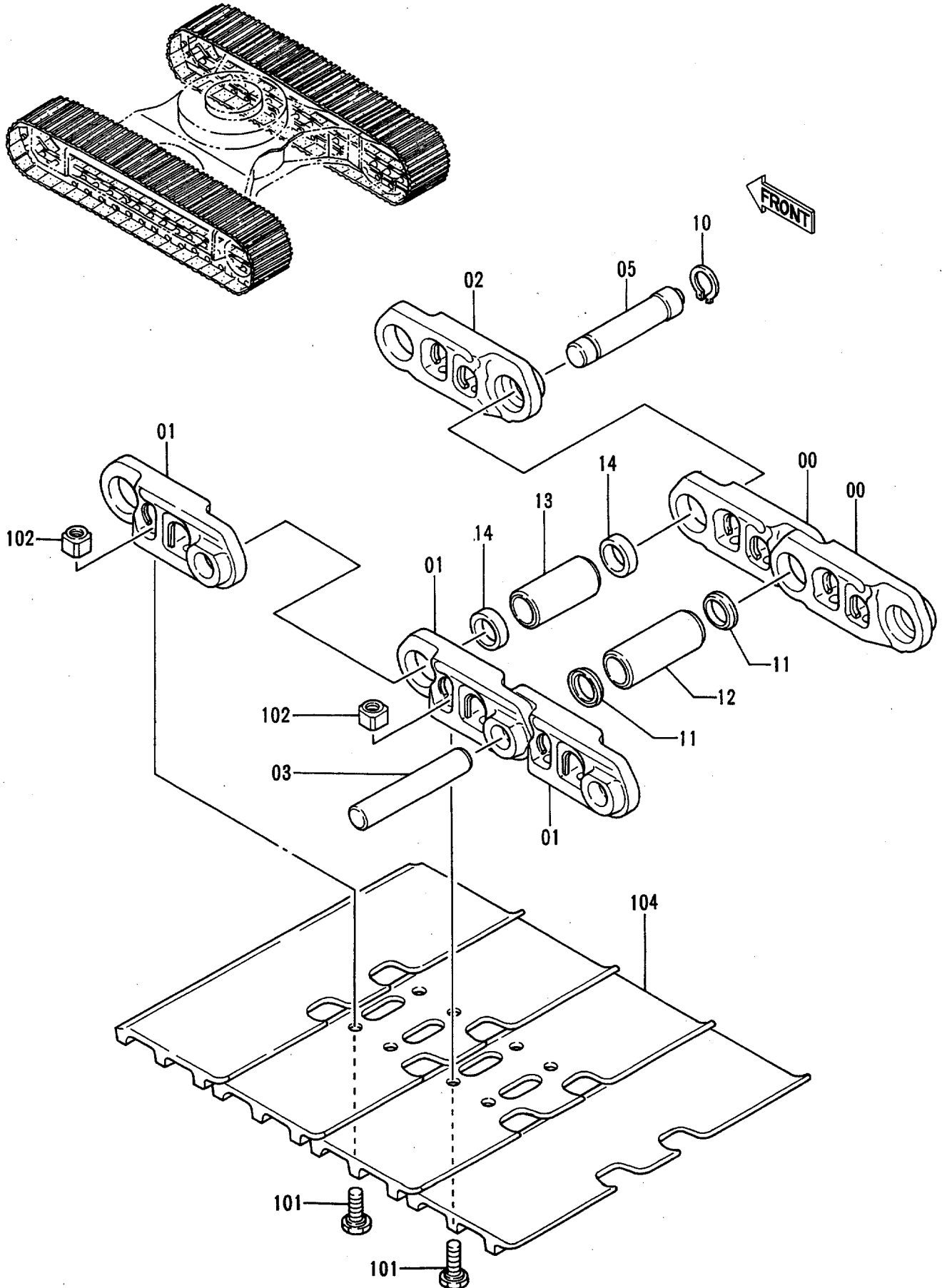
シタ ローラ
LOWER ROLLER

30001-

符号 ITEM	部品番号 PART NO.	部 品 名 PART NAME	or PART NAME CODE	数量 QTY	サービ コード S.C	適用号機 SERIAL NO.	互 換 性 ICA	代 替 部 品 REPLACEABLE PART	
								部品番号 PART NO.	数量 QTY
00-08	9114679	ローラ;ロア アツセン	ROLLER;LOWER ASS'Y	12		-32358	Y	9132600	12
00-08	9132600	ローラ;ロア アツセン	ROLLER;LOWER ASS'Y	12	#	32359-			
00	9114664	・ローラ (ブ ツシング ツキ)	・ROLLER (WITH BUSHING)	1					
00A	7021940	・・ローラ	・・ROLLER	1					
00B	3050414	・・ブ シング	・・BUSHING	2					
02	3022832	・アクスル	・AXLE	1					
03	2028952	・カラー	・COLLAR	2					
05	4134874	・ピン	・PIN	2					
06	A810045	・O-リング	・O-RING	2					
07	94-2011	・プラグ	・PLUG	2		-32138	Y	4315607	2
07	4315607	・プラグ	・PLUG	2		32139-			
08	4259493	・シール;グループ	・SEAL;GROUP	2					
121	4227029	ボルト	BOLT	48					

12L-1-7

トラックリンク 500G Track-Link 500G

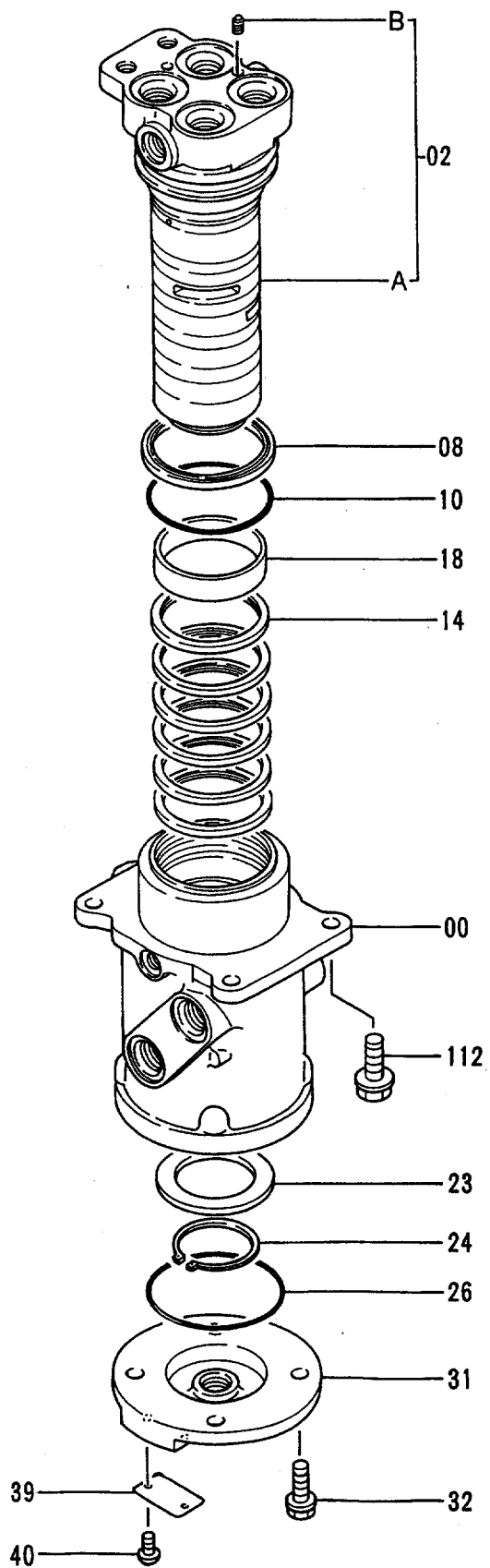
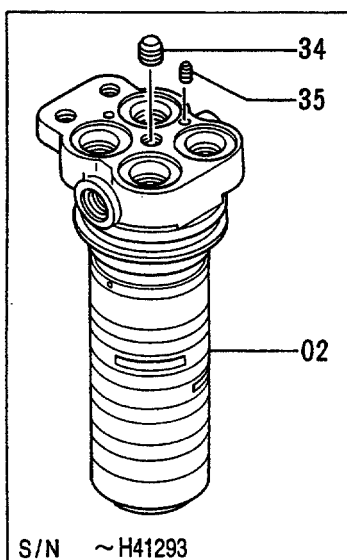
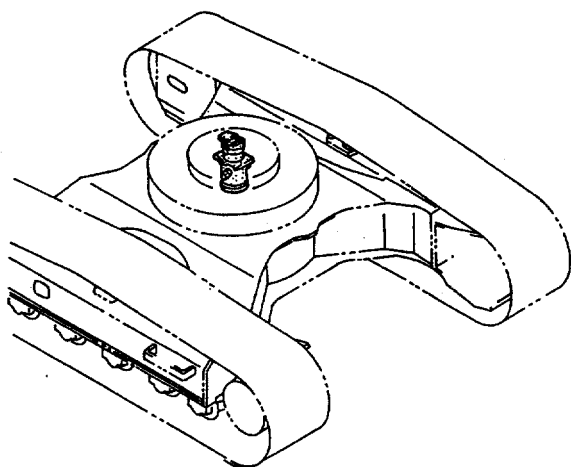


トラックリンク 500G
TRACK-LINK 500G

30001-

符号 ITEM	部品番号 PART NO.	部 品 名 PART NAME	or PART NAME CODE	数量 Q'TY	サービ ス コード S. C	適用号機 SERIAL NO.	互 換 性 ICA	代 替 部 品 REPLACEABLE PART	
								部品番号 PART NO.	数量 Q'TY
	9092930	トラックリンク アッセン	TRACK-LINK ASS'Y	2					
00-14	9092929	•トラックリンク アッセン	•TRACK-LINK ASS'Y	1					
00	1014776	••トラックリンク;B	••TRACK-LINK;B	40					
01	1014777	••トラックリンク;B	••TRACK-LINK;B	41					
02	4255995	••トラックリンク;マスタ	••TRACK-LINK;M	1					
03	4145301	••ピン	••PIN	40			I	4336075	40
03	4336075	••ピン	••PIN	40	#S				
05	4257146	••ピン;マスター	••PIN;MASTER	1			I	4336074	1
05	4336074	••ピン;マスター	••PIN;MASTER	1	#S				
10	4192665	••リング	••RING	1					
11	4253407	••シール	••SEAL	80		-32361	I	4347208	80
11	4347208	••シール	••SEAL	80	#	32362-			
12	4255933	••ブ ッシング	••BUSHING	40					
13	4255934	••ブ ッシング ;マスタ	••BUSHING;MASTER	1					
14	4187553	••カラー	••COLLAR	2					
101	4253410	•ボルト;シュー	•BOLT;SHOE	164			I	4323872	164
101	4323872	•ボルト;シュー	•BOLT;SHOE	164	#S				
102	4253411	•ナット	•NUT	164					
104	2019235	•シュー;グ ローサ	•SHOE;GROUSER	41					

センタージョイント Center Joint

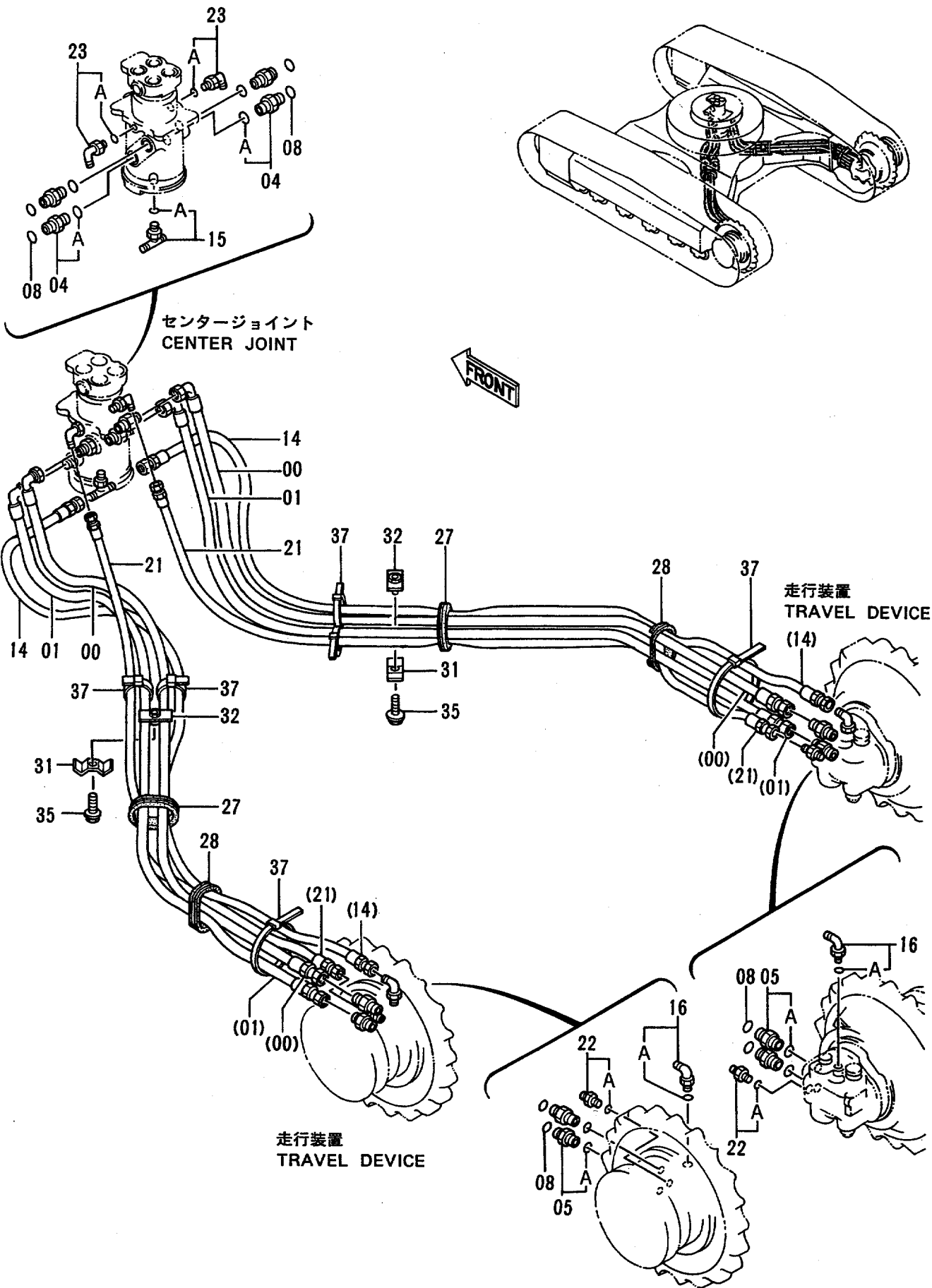


センター ジョイント
CENTER JOINT

30001-

符号 ITEM	部品番号 PART NO.	部品名 PART NAME	or PART NAME CODE	数量 Q'TY	サービス コード S.C	適用号機 SERIAL NO.	互換性 ICA	代替部品 REPLACEABLE PART	
								部品番号 PART NO.	数量 Q'TY
00-40	9101521	ジョイント;センタ アッセン	JOINT;CENTER ASS'Y	1					
00	0001190	・ボディ	・BODY	1					
02	0001193	・スピンドル	・SPINDLE	1		-H41293	I	9145787	1
02	9145787	・スピンドル	・SPINDLE	1	#	H41294-			
02A	+++++++	・スピンドル	・SPINDLE	1	#D	H41294-			
02B	+++++++	・プラグ	・PLUG	1	#D	H41294-			
08	4272803	・シール;ダスト	・SEAL;DUST	1					
10	4118147	・O-リング	・O-RING	1					
14	4231543	・シール;オイル	・SEAL;OIL	6					
18	4241780	・ブッシング	・BUSHING	1					
23	4193262	・リング	・RING	1		-D93/09	Y	3070250	1
23	3070250	・リング	・RING	1	#	D93/10-			
24	991347	・リング ;リテイニング	・RING;RETAINING	1					
26	A810100	・O-リング	・O-RING	1					
31	2031329	・カバー	・COVER	1		-H24495	Y	2034607	1
31	2034607	・カバー	・COVER	1	#	H24496-			
32	J011030	・ボルト;セムス	・BOLT;SEMS	4					
34	4239610	・プラグ	・PLUG	1		-H41293			
35	4239611	・プラグ	・PLUG	1		-H41293			
39	3059221	・ネームプレート	・NAME-PLATE	1					
40	M492564	・スクリュー;ドライブ	・SCREW;DRIVE	2					
112	J011235	ボルト;セムス	BOLT;SEMS	4					

走行配管 Travel Pipings

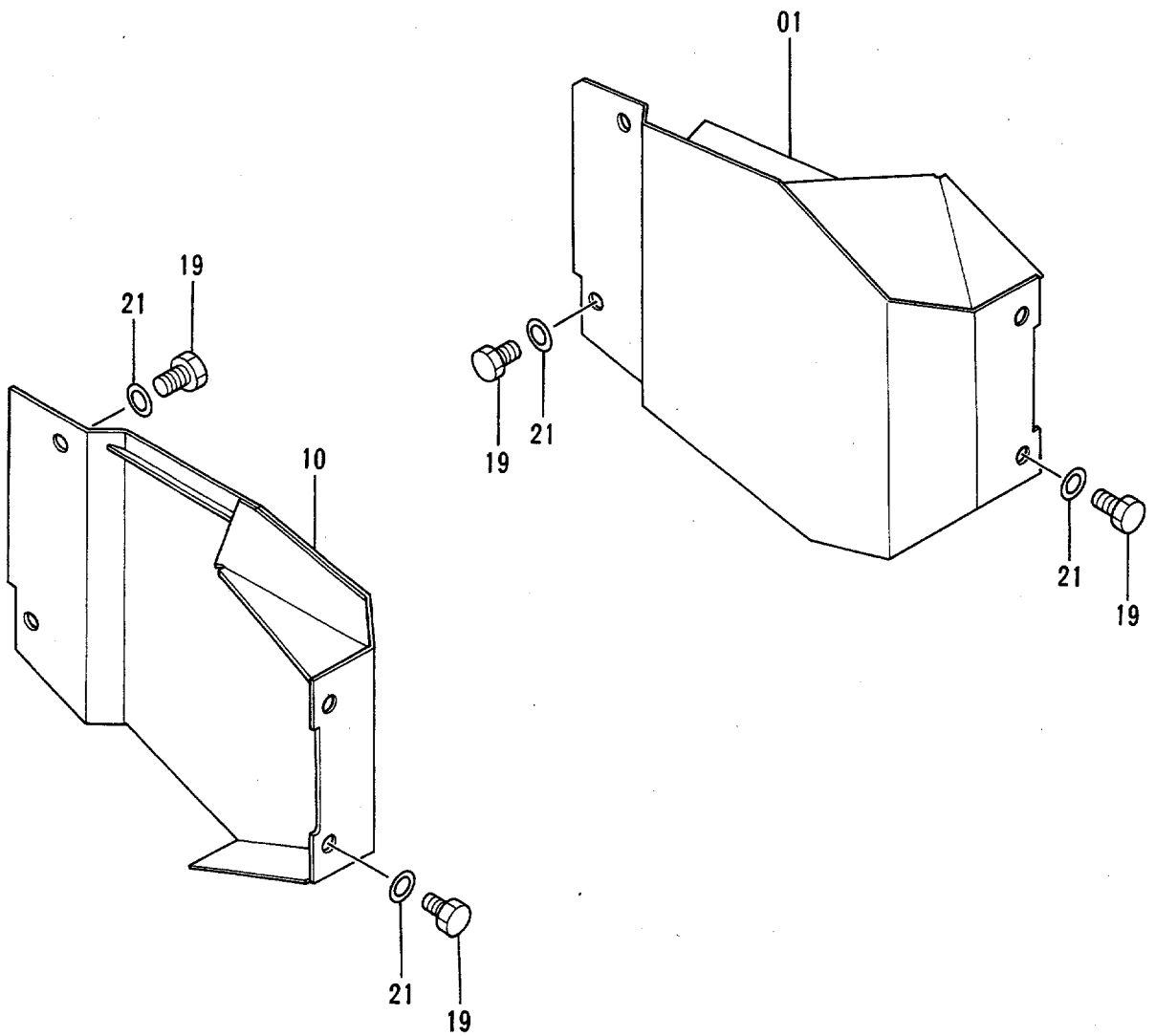
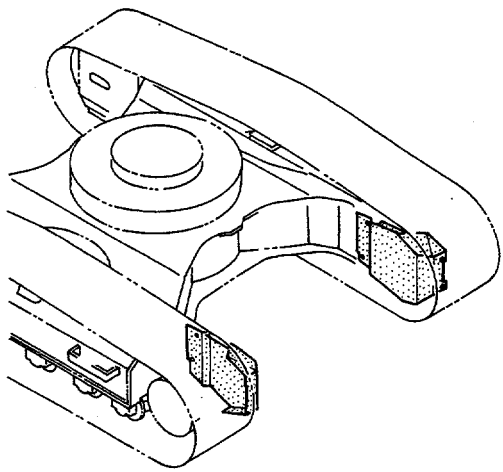


ソ-コ- ハイカン
TRAVEL PIPINGS

30001-

符号 ITEM	部品番号 PART NO.	部 品 名 PART NAME	or PART NAME CODE	数量 Q'TY	サービ ス コード S. C	適用号機 SERIAL NO.	互 換 性 ICA	代 替 部 品 REPLACEABLE PART	
								部品番号 PART NO.	数量 Q'TY
00	4262266	ホ-ス	HOSE	2					
01	4262272	ホ-ス	HOSE	2					
04	4189619	アダプタ;S	ADAPTER;S	4					
04A	4506424	・O-リング	・O-RING	1					
05	4189619	アダプタ;S	ADAPTER;S	4					
05A	4506424	・O-リング	・O-RING	1					
08	4187308	O-リング	O-RING	8					
14	4262930	ホ-ス	HOSE	2					
15	4221224	チ-;S	TEE;S	1					
15A	4506418	・O-リング	・O-RING	1					
16	4154672	エルボ ;S	ELBOW;S	2					
16A	4506418	・O-リング	・O-RING	1					
21	4286512	ホ-ス	HOSE	2					
22	4200465	アダプタ;S	ADAPTER;S	2					
22A	957366	・O-リング	・O-RING	1					
23	4154670	エルボ ;S	ELBOW;S	2					
23A	957366	・O-リング	・O-RING	1					
27	4259603	ブツシグ ;ラバ-	BUSHING;RUBBER	2					
28	4259604	ブツシグ ;ラバ-	BUSHING;RUBBER	2					
31	4202103	クランプ	CLAMP	2					
32	9727822	クランプ	CLAMP	2					
35	J011250	ボルト;セムス	BOLT;SEMS	2					
37	4121859	クリップ ;バンド	CLIP;BAND	6					

走行配管カバー Travel Pipings Cover



ソニー ハイカム カバー

TRAVEL PIPINGS COVER

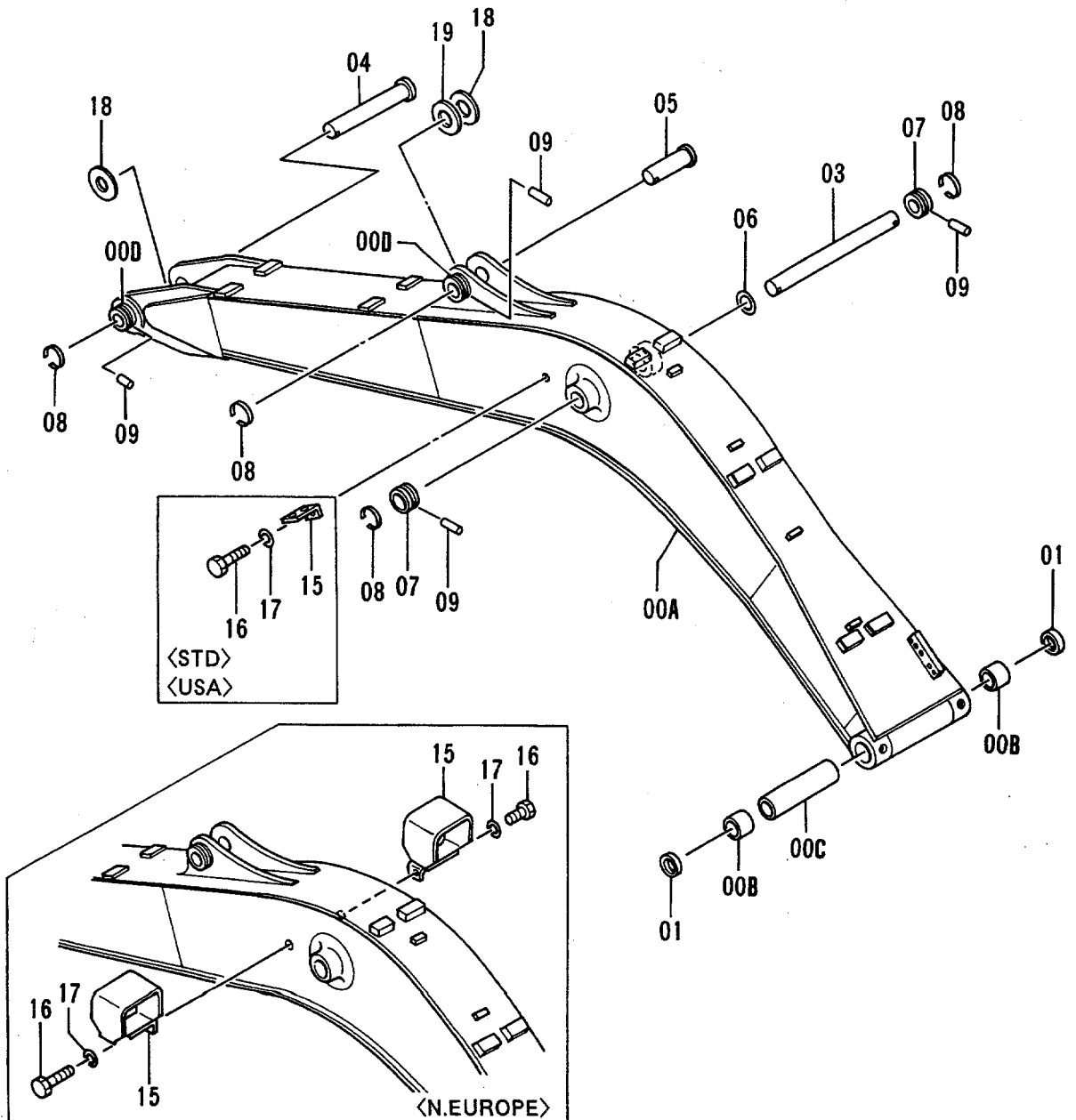
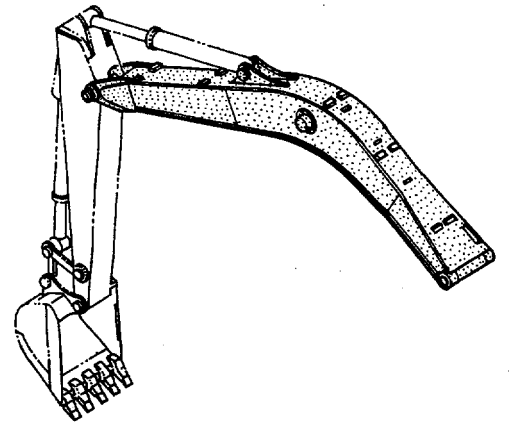
30001-

符号 ITEM	部品番号 PART NO.	部品名 PART NAME	or PART NAME CODE	数量 Q'TY	サービス コード S. C	適用号機 SERIAL NO.	互換性 ICA	代替部品 REPLACEABLE PART	
								部品番号 PART NO.	数量 Q'TY
01	8051565	カバー	COVER	1					
10	8051564	カバー	COVER	1					
19	J901225	ボルト	BOLT	8					
21	J222012	ワッシャー	WASHER	8					



フロントアタッチメント
FRONT-END ATTACHMENTS

ブーム
Boom

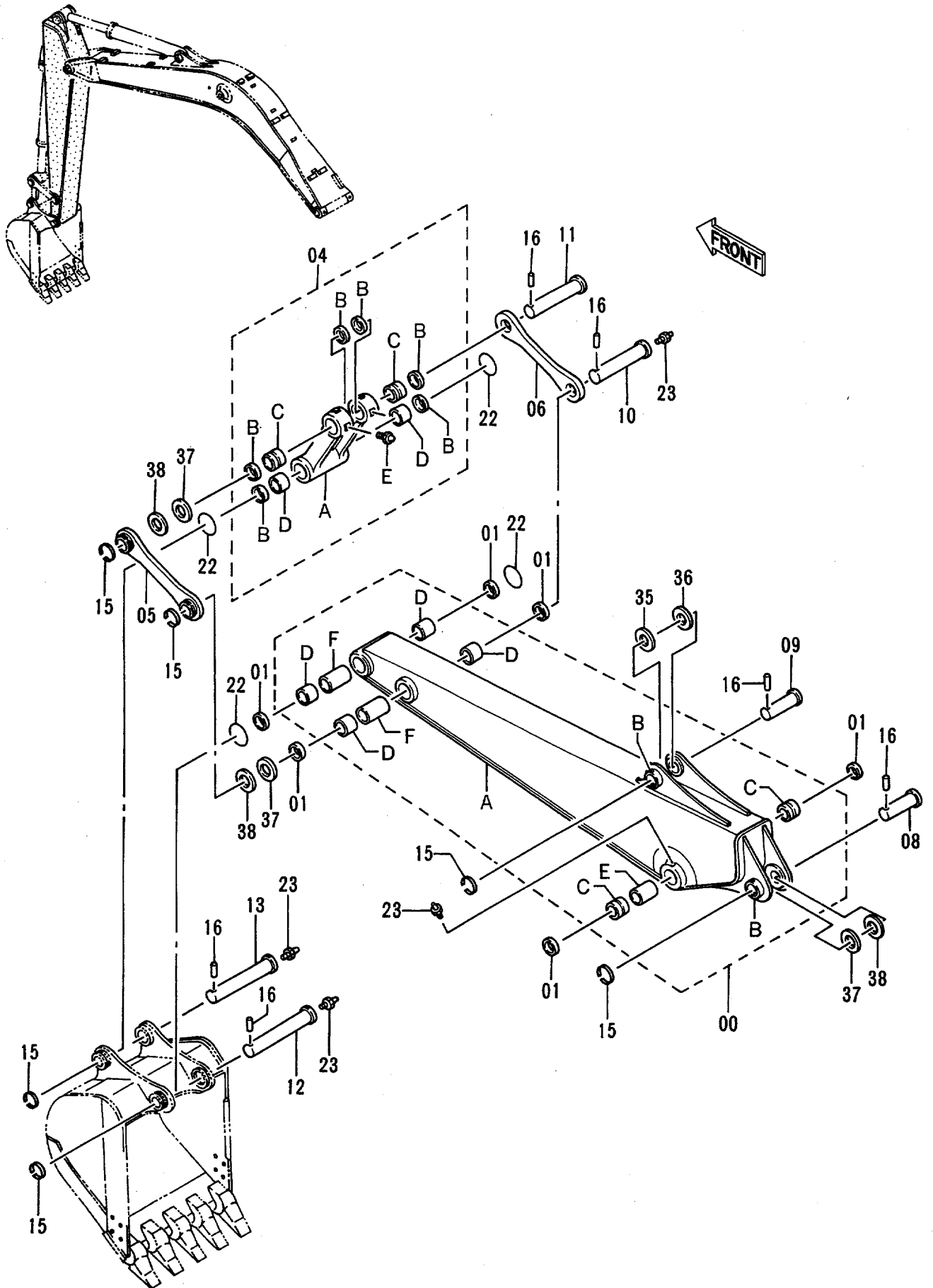


ブーム
BOOM

30001-

符号 ITEM	部品番号 PART NO.	部品名 PART NAME	or PART NAME CODE	数量 Q'TY	サービス コード S. C	適用号機 SERIAL NO.	互換性 ICA	代替部品 REPLACEABLE PART	
								部品番号 PART NO.	数量 Q'TY
00A-D	7023145	ブーム アッセン	BOOM ASS'Y	1					
00A	5003032	・ブーム	・BOOM	1					
00B	3051399	・ブッシュ	・BUSHING	2					
00C	4252337	・スペーサ	・SPACER	1					
00D	4197033	・ストッパ	・STOPPER	2	W				
01	4084578	シール;ダスト	SEAL;DUST	2					
03	3051521	ピン	PIN	1					
04	3037076	ピン	PIN	1					
05	3051522	ピン	PIN	1					
06	4284057	シム 1.0	SHIM 1.0	2	R				
07	4197033	ストッパ	STOPPER	2					
08	4065688	リング	RING	4					
09	4065689	ピン	PIN	4					
15	4224631	ブラケット <STD><USA>	BRACKET <STD><USA>	1					
15	8043838	ブラケット <N. EUROPE>	BRACKET <N. EUROPE>	2					
16	J901425	ボルト <STD><USA>	BOLT <STD><USA>	1					
16	J901430	ボルト <N. EUROPE>	BOLT <N. EUROPE>	2					
17	A590914	ワッシャ;スプリング <STD><USA>	WASHER;SPRING <STD><USA>	1					
17	A590914	ワッシャ;スプリング <N. EUROPE>	WASHER;SPRING <N. EUROPE>	2					
18	4075359	ワッシャ 1.0	WASHER 1.0	2	R				
19	4075360	ワッシャ 2.0	WASHER 2.0	1	R				

スタンダードアーム 2.26M STD. Arm 2.26M



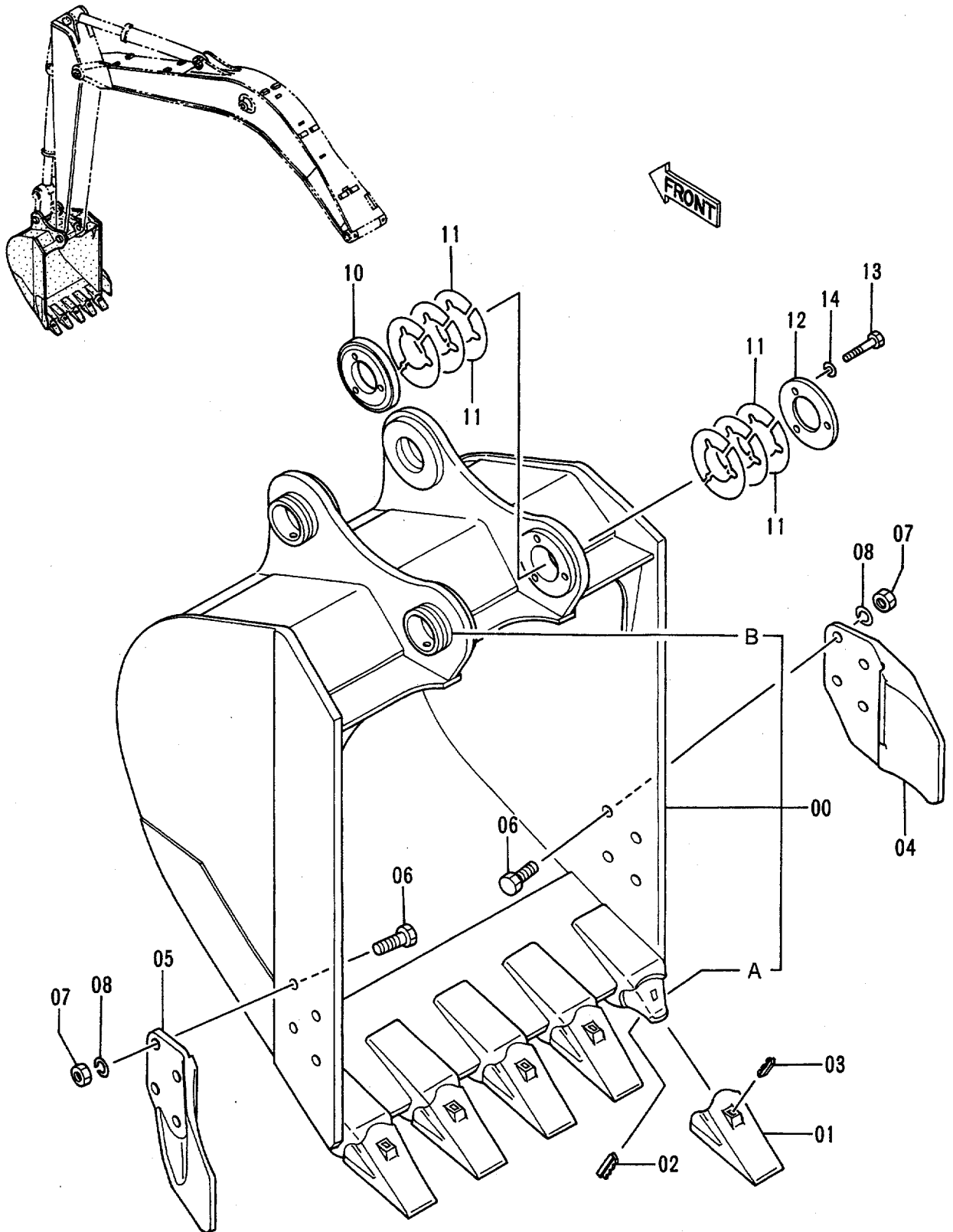
スタンダード アーム 2.26M

STD. ARM 2.26M

30001-

符号 ITEM	部品番号 PART NO.	部品名 PART NAME	or PART NAME CODE	数量 QTY	サービス コード S. C	適用号機 SERIAL NO.	互換性 ICA	代替部品 REPLACEABLE PART	
								部品番号 PART NO.	数量 QTY
00	7023146	アーム アッセン <STD><USA>	ARM ASS'Y <STD><USA>	1					
00	8055590	アーム アッセン <N.EUROPE>	ARM ASS'Y <N.EUROPE>	1					
00A	6011107	・アーム <STD><USA>	・ARM <STD><USA>	1					
00A	+++++++	・アーム <N.EUROPE>	・ARM <N.EUROPE>	1					
00B	4197033	・ストツパ	・STOPPER	2	W				
00C	4188796	・ブ ツシング	・BUSHING	2					
00D	4196558	・ブ ツシング	・BUSHING	4					
00E	4252333	・パイプ	・PIPE	1					
00F	4124575	・パイプ	・PIPE	2					
01	4065687	シール;ダスト	SEAL;DUST	6					
04	8050179	リンク アッセン	LINK ASS'Y	1					
04A	1016240	・リンク	・LINK	1					
04B	4065687	・シール;ダスト	・SEAL;DUST	6					
04C	4188796	・ブ ツシング	・BUSHING	2					
04D	4196558	・ブ ツシング	・BUSHING	2					
04E	J75481	・フィットテング ;グ リース	・FITTING;GREASE	2					
05	9735190	リンク	LINK	1					
06	4257933	リンク	LINK	1					
08	3051522	ピン	PIN	1					
09	3037078	ピン	PIN	1					
10	3037079	ピン	PIN	1					
11	3037082	ピン	PIN	1					
12	3037080	ピン	PIN	1					
13	3037081	ピン	PIN	1					
15	4065688	リング	RING	6					
16	4065689	ピン	PIN	6					
22	4276696	O-リング	O-RING	4					
23	J75481	フィットテング ;グ リース	FITTING;GREASE	5					
35	4179807	ワッシャ 1.0	WASHER 1.0	1	R				
36	4284139	シム 2.0	SHIM 2.0	1	R				
37	4075357	ワッシャ 1.0	WASHER 1.0	3	R				
38	4075358	ワッシャ 2.0	WASHER 2.0	3	R				

バケット 0.4
Bucket 0.4



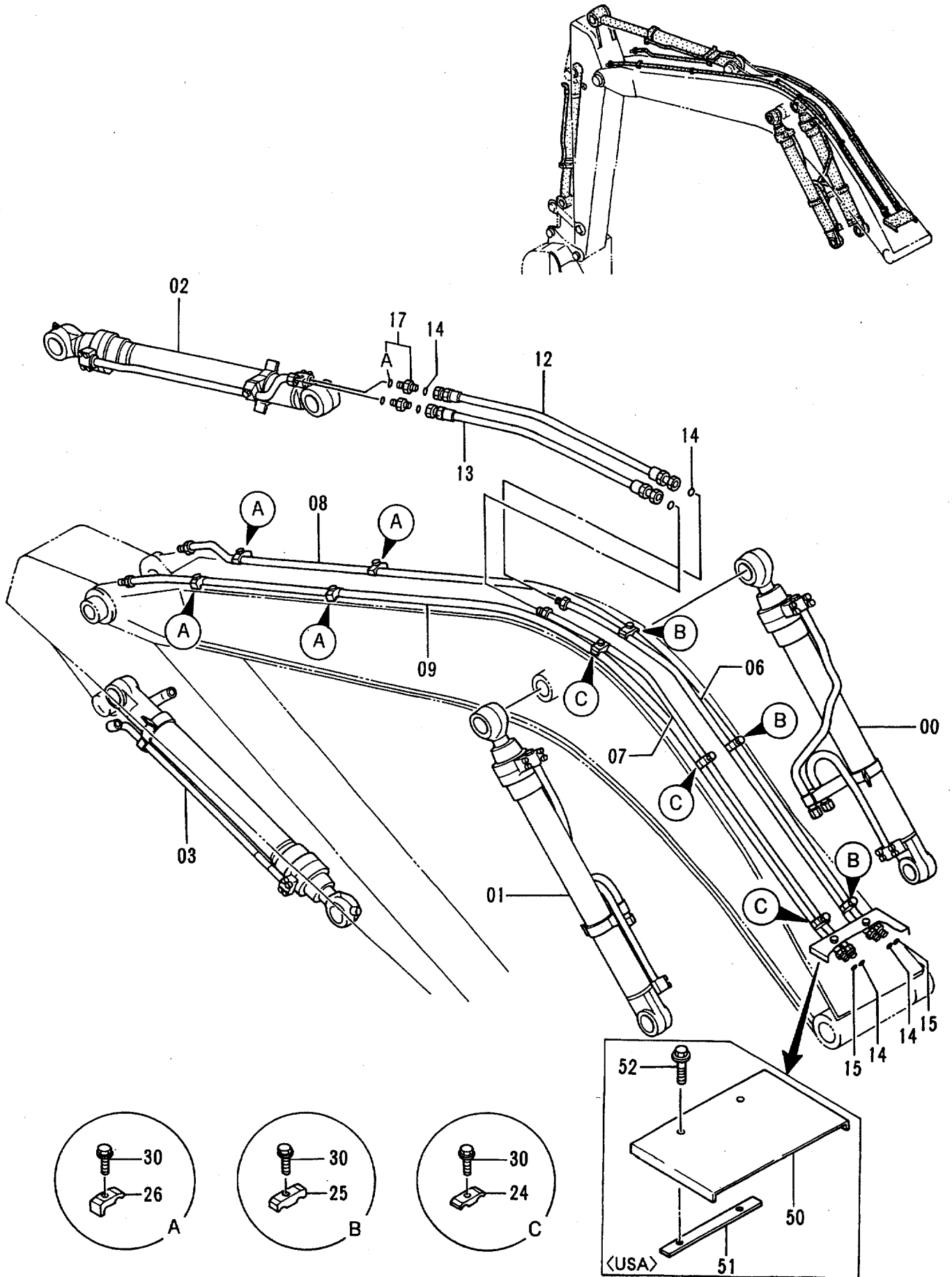
- | | | |
|-----|---|---------|
| 100 | } | 00A ~ 1 |
| | | 01 ~ 1 |
| | | 02 ~ 1 |
| | | 03 ~ 1 |

バケツト 0.4
BUCKET 0.4

30001-

符号 ITEM	部品番号 PART NO.	部品名 PART NAME	or PART NAME CODE	数量 Q'TY	サービス コード S.C	適用号機 SERIAL NO.	互換性 ICA	代替部品 REPLACEABLE PART	
								部品番号 PART NO.	数量 Q'TY
00	9103224	バケツト アツセン	BUCKET ASS'Y	1					
00A	8048326	・バケツト	・BUCKET	1					
00B	4188013	・アダプタ; ツース	・ADAPTER; TOOTH	5	WK				
01	4197033	・ストツパ	・STOPPER	2	W				
02	963228	・ポイント; ツース	・POINT; TOOTH	5	K				
03	963229	・ピン; ロック	・PIN; LOCK	5	K				
04	963227	・ラバー; ロック	・RUBBER; LOCK	5	K				
05	2015428	・カッタ; サイド	・CUTTER; SIDE	1					
06	2015429	・カッタ; サイド	・CUTTER; SIDE	1					
07	J932060	・ボルト	・BOLT	8					
08	J951020	・ナット	・NUT	8					
09	A590920	・ワッシャ; スプリング	・WASHER; SPRING	8					
10	4276384	・ボス	・BOSS	1					
11	4276386	・シム 1.0	・SHIM 1.0	12	R				
12	4276385	・プレート	・PLATE	1					
13	J901275	・ボルト	・BOLT	3					
14	A590912	・ワッシャ; スプリング	・WASHER; SPRING	3					
100	9075345	キット; ポイント	KIT; POINT	5					

フロント配管 (1)
Front Pipings (1)

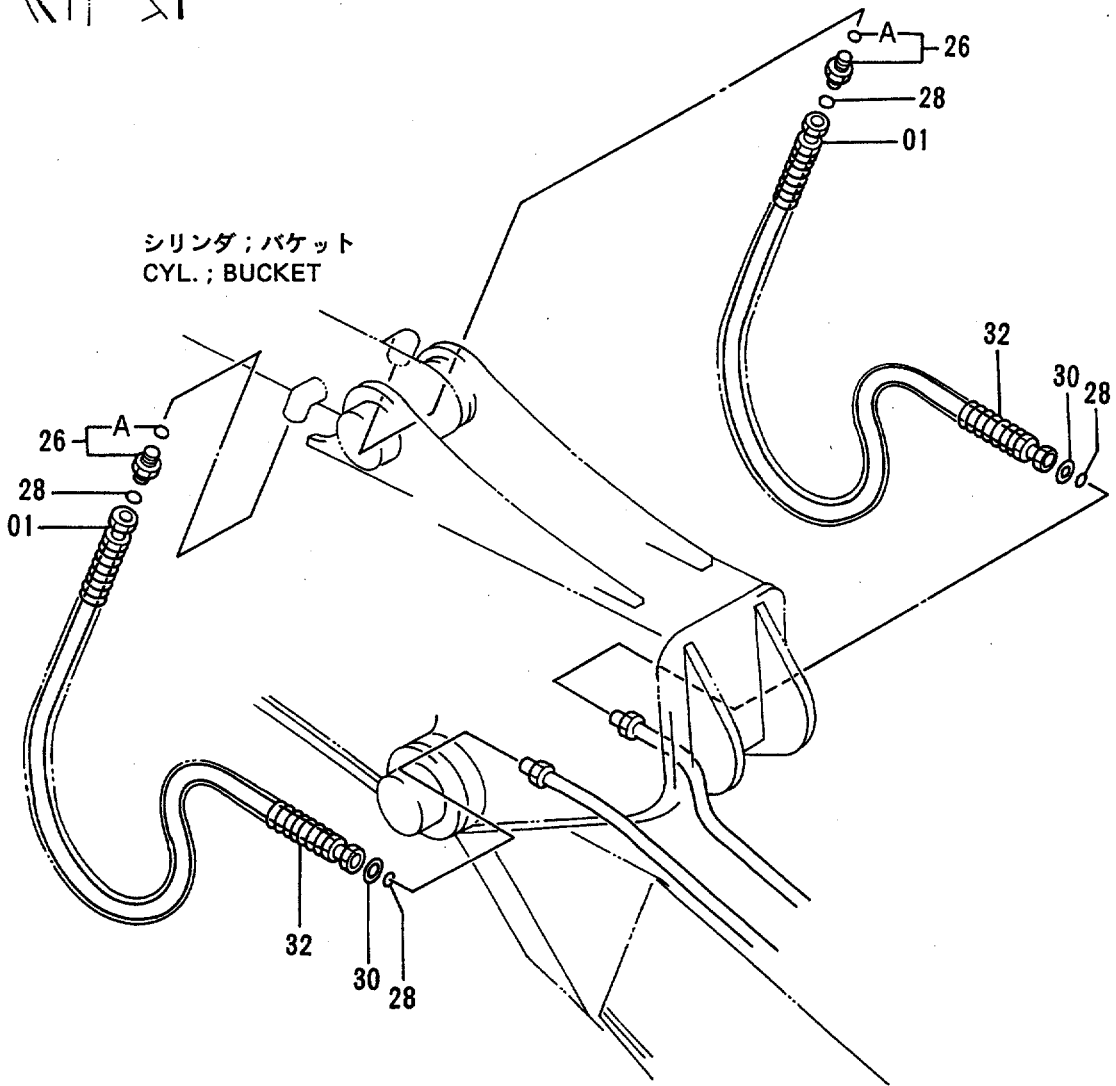
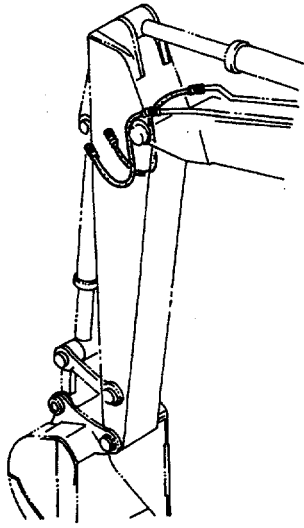


フロントパイプ (1)
FRONT PIPINGS (1)

30001-

符号 ITEM	部品番号 PART NO.	部品名 PART NAME	or PART NAME CODE	数量 QTY	サービス コード S.C	適用号機 SERIAL NO.	互換性 ICA	代替部品 REPLACEABLE PART	
								部品番号 PART NO.	数量 QTY
00	4257931	シリンダ ; ブーム (ミギ)	CYL.; BOOM (R)	1	H				
01	4257930	シリンダ ; ブーム (ヒダリ)	CYL.; BOOM (L)	1	H				
02	4257932	シリンダ ; アーム	CYL.; ARM	1	H				
03	4269538	シリンダ ; バケツ	CYL.; BUCKET	1	H				
06	8048510	パイプ	PIPE	1					
07	8048511	パイプ	PIPE	1					
08	8048512	パイプ	PIPE	1					
09	8048513	パイプ	PIPE	1					
12	4260311	ホース	HOSE	1					
13	4260310	ホース	HOSE	1					
14	4187308	O-リング	O-RING	6					
15	4138938	O-リング	O-RING	2					
17	4189619	アダプタ;S	ADAPTER;S	2					
17A	4506424	・O-リング	・O-RING	1					
24	4189858	クランプ ; パイプ	CLAMP; PIPE	3					
25	4141806	クランプ ; パイプ	CLAMP; PIPE	3					
26	4190125	クランプ ; パイプ	CLAMP; PIPE	4					
30	J011255	ボルト;セムス	BOLT; SEMS	10					
50	8053452	カバー <USA>	COVER <USA>	1					
51	4294678	シート;スクリュー <USA>	SEAT; SCREW <USA>	1	W				
52	J021065	ボルト;セムス <USA>	BOLT; SEMS <USA>	1					

フロント配管 (2) Front Pipings (2)

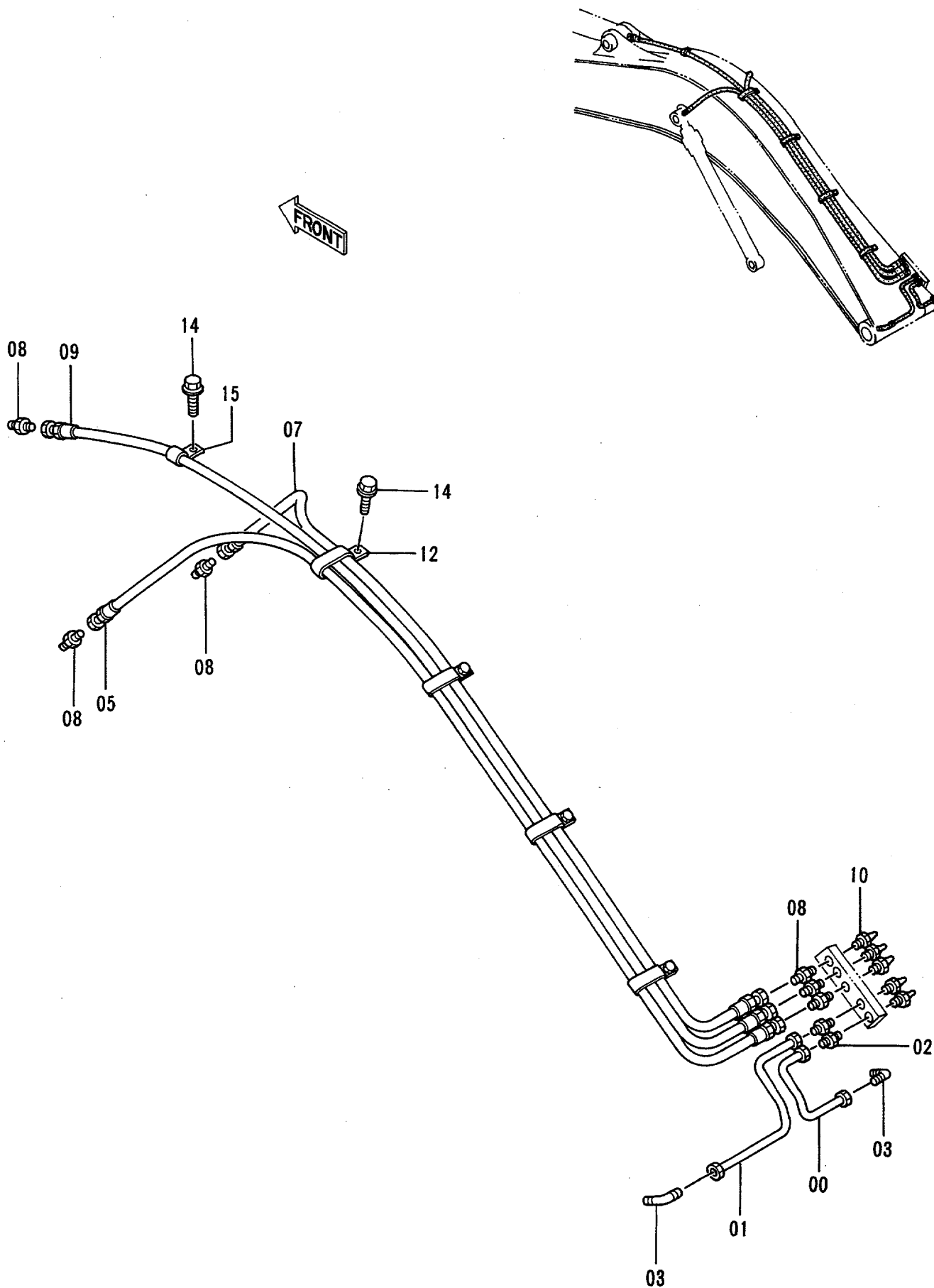


フロント ハイカン (2)
FRONT PIPINGS (2)

30001-

符号 ITEM	部品番号 PART NO.	部 品 名 PART NAME	or PART NAME CODE	数量 Q'TY	サービ ス コード S.C	適用号機 SERIAL NO.	互換性 ICA	代替部品 REPLACEABLE PART	
								部品番号 PART NO.	数量 Q'TY
01	4250057	ホース	HOSE	2		STD : -D91/06 SHORT: -D91/09	Y	4296275	2
01	4296275	ホース (プロテクタ ツキ)	HOSE (WITH PROTECTOR)	2		STD : D91/07- SHORT: D91/10-			
26	4189602	アダプタ;S	ADAPTER;S	2					
26A	4506418	O-リング	O-RING	1					
28	4138938	O-リング	O-RING	4					
30	4073051	ワッシャ	WASHER	2		STD : -D91/06 SHORT: -D91/09			
32	4070691	プロテクタ;ホース	PROTECTOR;HOSE	2		STD : -D91/06 SHORT: -D91/09			

給脂配管 Lubricate Pipings

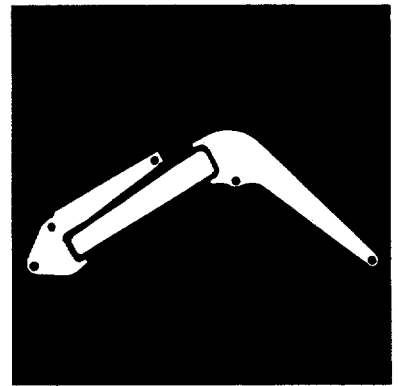


キューシ ハイカン

LUBRICATE PIPINGS

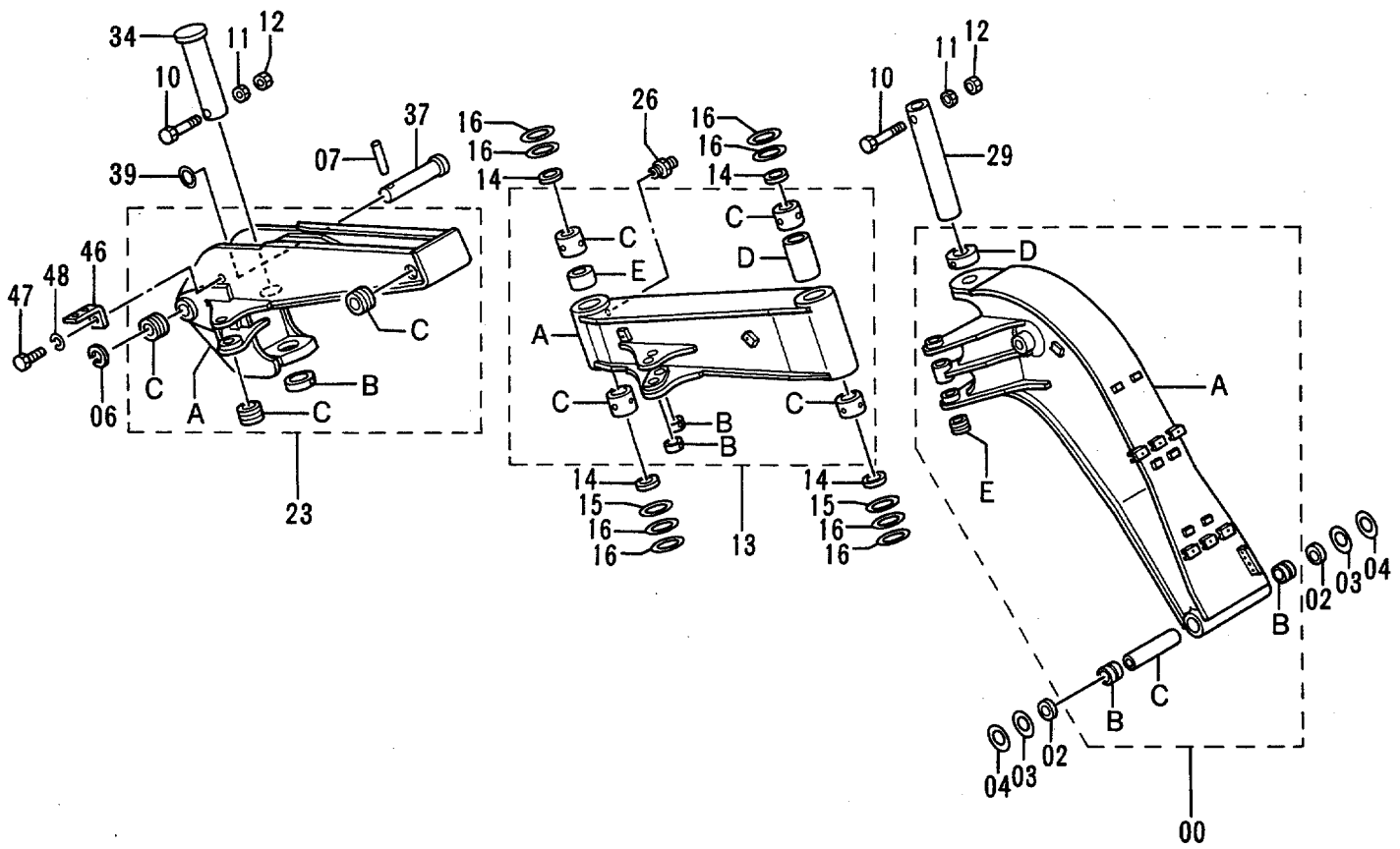
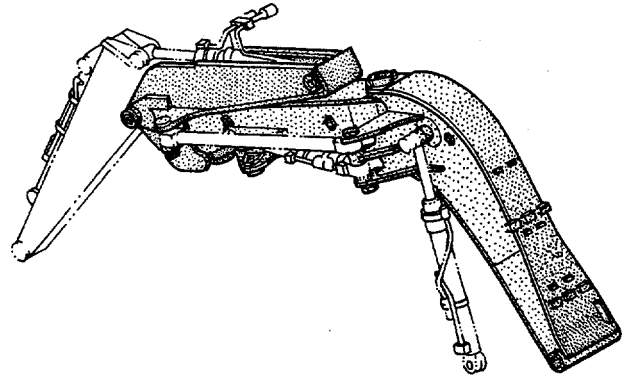
30001-

符号 ITEM	部品番号 PART NO.	部品名 PART NAME	or PART NAME CODE	数量 QTY	サービス コード S. C	適用号機 SERIAL NO.	互換性 ICA	代替部品 REPLACEABLE PART	
								部品番号 PART NO.	数量 QTY
00	4252334	パイプ	PIPE	1					
01	4252335	パイプ	PIPE	1					
02	4130169	フィッティング ; パイプ	FITTING; PIPE	2					
03	4130174	フィッティング ; パイプ	FITTING; PIPE	2					
05	4260314	ホース; ナイロン	HOSE; NYLON	1					
07	4260313	ホース; ナイロン	HOSE; NYLON	1					
08	4154651	アダプタ; S	ADAPTER; S	6					
09	4252836	ホース; ナイロン	HOSE; NYLON	1		-D92/11	Y	4252867	1
09	4252837	ホース; ナイロン	HOSE; NYLON	1		D92/12-			
10	J75482	フィッティング ; グリース	FITTING; GREASE	5					
12	4252877	クリップ	CLIP	4					
14	J011016	ボルト; セムス	BOLT; SEMS	5					
15	4190261	クリップ	CLIP	1					



側溝掘關係部品
OFFSET BOOM PARTS

側溝掘ブーム (1)
Offset Boom (1)

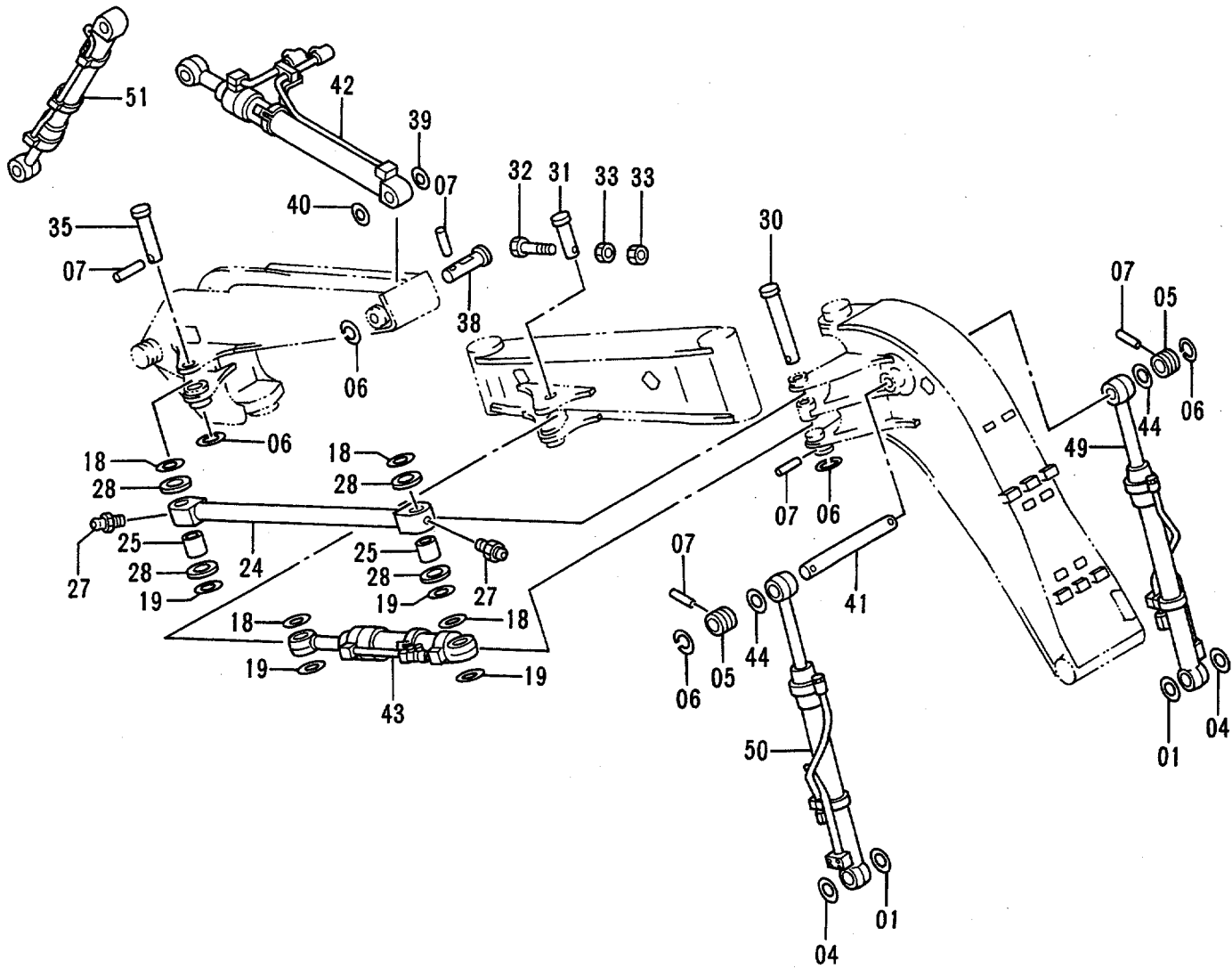
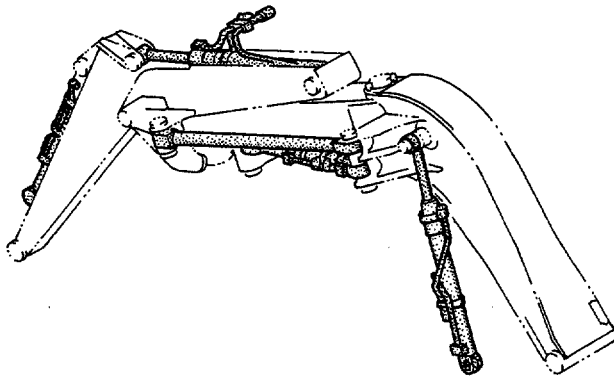


ツッコボリブーム (1)
OFFSET BOOM (1)

30001-

符号 ITEM	部品番号 PART NO.	部品名 PART NAME	or PART NAME CODE	数量 QTY	サービス コード S.C	適用号機 SERIAL NO.	互換性 ICA	代替部品 REPLACEABLE PART	
								部品番号 PART NO.	数量 QTY
00	9107887	ブーム;ロア アツセン	BOOM;LOWER ASS'Y	1					
00A	5003442	・ブーム;ロア	・BOOM;LOWER	1					
00B	3051399	・ブッシュング	・BUSHING	2					
00C	4252337	・スペーサ	・SPACER	1					
00D	4178803	・ストツパ	・STOPPER	1	W				
00E	4197033	・ストツパ	・STOPPER	1	W				
02	4084578	シール;ダスト	SEAL;DUST	2					
03	4252331	シム 1.0	SHIM 1.0	2	R				
04	4252332	シム 2.0	SHIM 2.0	2	R				
06	4065688	リング	RING	1					
07	4065689	ピン	PIN	1					
10	J932416	ボルト	BOLT	2					
11	J951024	ナット	NUT	2					
12	M660024	ナット;U	NUT;U	2					
13	9107888	ブーム;アツパ アツセン	BOOM;UPPER ASS'Y	1					
13A	6012307	・ブーム;アツパ	・BOOM;UPPER	1					
13B	4200585	・ストツパ	・STOPPER	2	W				
13C	4178906	・ブッシュング	・BUSHING	4					
13D	4202362	・パイプ	・PIPE	1					
13E	4202439	・パイプ	・PIPE	1					
14	4178802	シール;ダスト	SEAL;DUST	4					
15	4178907	スペーサ 1.2	SPACER 1.2	2	R				
16	4146960	スペーサ 1.0	SPACER 1.0	8	R				
23	9107889	ステー;シリンダ アツセン	STAY;CYL. ASS'Y	1					
23A	6012308	・ステー;シリンダ	・STAY;CYL.	1					
23B	4178803	・ストツパ	・STOPPER	1	W				
23C	4197033	・ストツパ	・STOPPER	3	W				
26	J75581	フィッティング;グリース	FITTING;GREASE	2					
29	3033355	ピン	PIN	1					
34	3041066	ピン	PIN	1					
37	3037076	ピン	PIN	1					
39	4075359	ワッシャ 1.0	WASHER 1.0	1	R				
46	4224631	ブラケット	BRACKET	1					
47	J901425	ボルト	BOLT	1					
48	A590914	ワッシャ;スプリング	WASHER;SPRING	1					

側溝掘ブーム (2) Offset Boom (2)

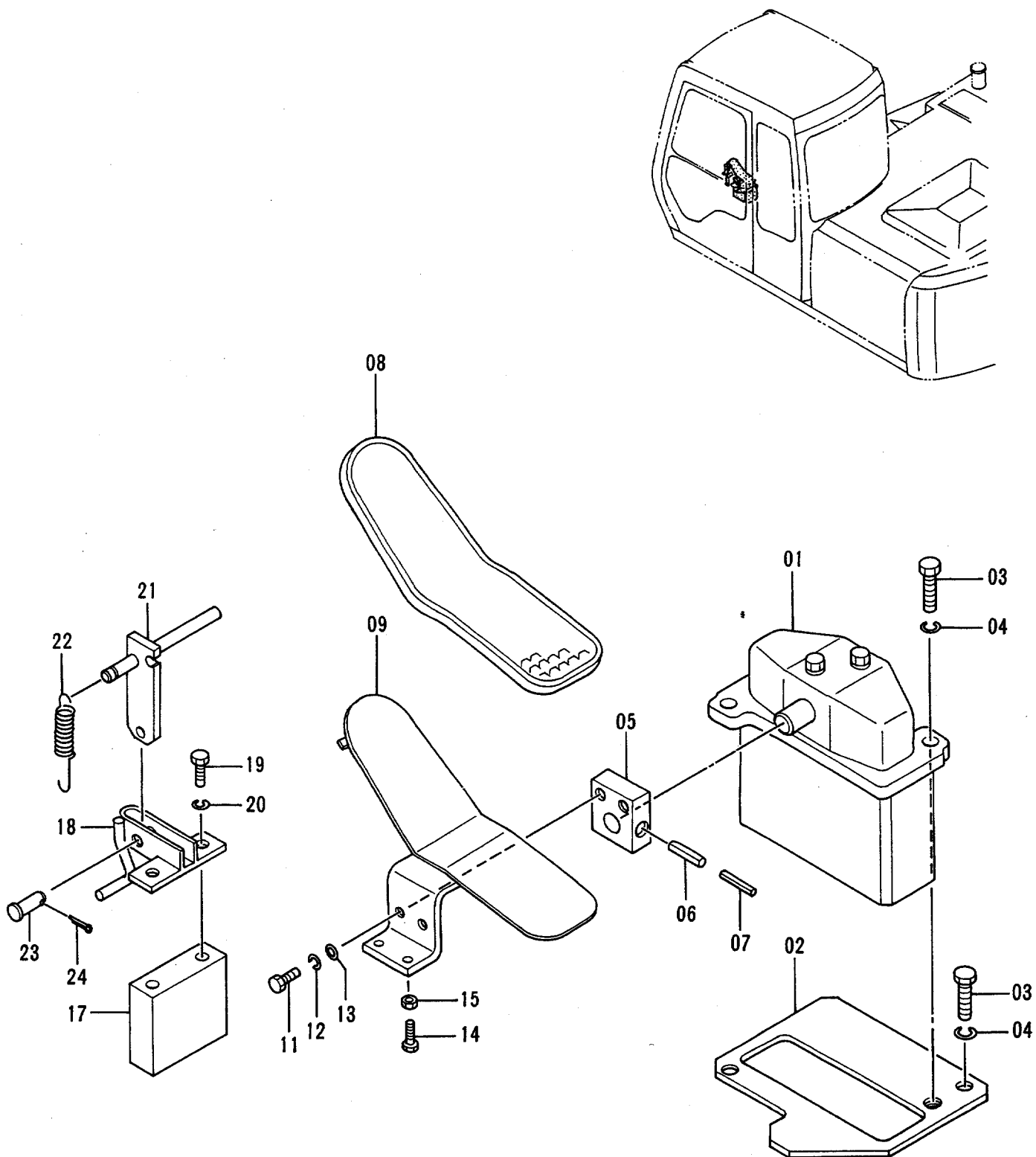


ソッコホリブーム (2)
OFFSET BOOM (2)

30001-

符号 ITEM	部品番号 PART NO.	部品名 PART NAME	or PART NAME CODE	数量 Q'TY	サービス コード S. C	適用号機 SERIAL NO.	互換性 ICA	代替部品 REPLACEABLE PART	
								部品番号 PART NO.	数量 Q'TY
01	4252331	シム 1.0	SHIM 1.0	2	R				
04	4252332	シム 2.0	SHIM 2.0	2	R				
05	4197033	ストッパ	STOPPER	2					
06	4065688	リング	RING	5					
07	4065689	ピン	PIN	5					
18	4179808	ワッシャ 2.0	WASHER 2.0	4	R				
19	4179807	ワッシャ 1.0	WASHER 1.0	4	R				
24	9738196	ステー	STAY	1					
25	3058934	ブッシュ	BUSHING	2					
27	J75481	フィットテング ; グリース	FITTING ; GREASE	2					
28	4094086	シール ; ダスト	SEAL ; DUST	4					
30	3058916	ピン	PIN	1					
31	3033351	ピン	PIN	1					
32	J931604	ボルト	BOLT	1					
33	J951016	ナット	NUT	2					
35	4287784	ピン	PIN	1					
38	3058915	ピン	PIN	1					
39	4075359	ワッシャ 1.0	WASHER 1.0	1	R				
40	4075360	ワッシャ 2.0	WASHER 2.0	1	R				
41	3051521	ピン	PIN	1					
42	4287880	シリンダ ; アーム	CYL. ; ARM	1	H				
43	4287881	シリンダ ; オフセット	CYL. ; OFFSET	1	H				
44	4284057	シム 1.0	SHIM 1.0	2	R				
49	4257931	シリンダ ; ブーム (ミギ)	CYL. ; BOOM (R)	1	H				
50	4257930	シリンダ ; ブーム (ヒダリ)	CYL. ; BOOM (L)	1	H				
51	4269538	シリンダ ; バケツ	CYL. ; BUCKET	1	H				

操作ペダル (側溝掘, ブレーカ & クラッシャ)
Control Pedal (Offset Boom, Breaker & Crusher)



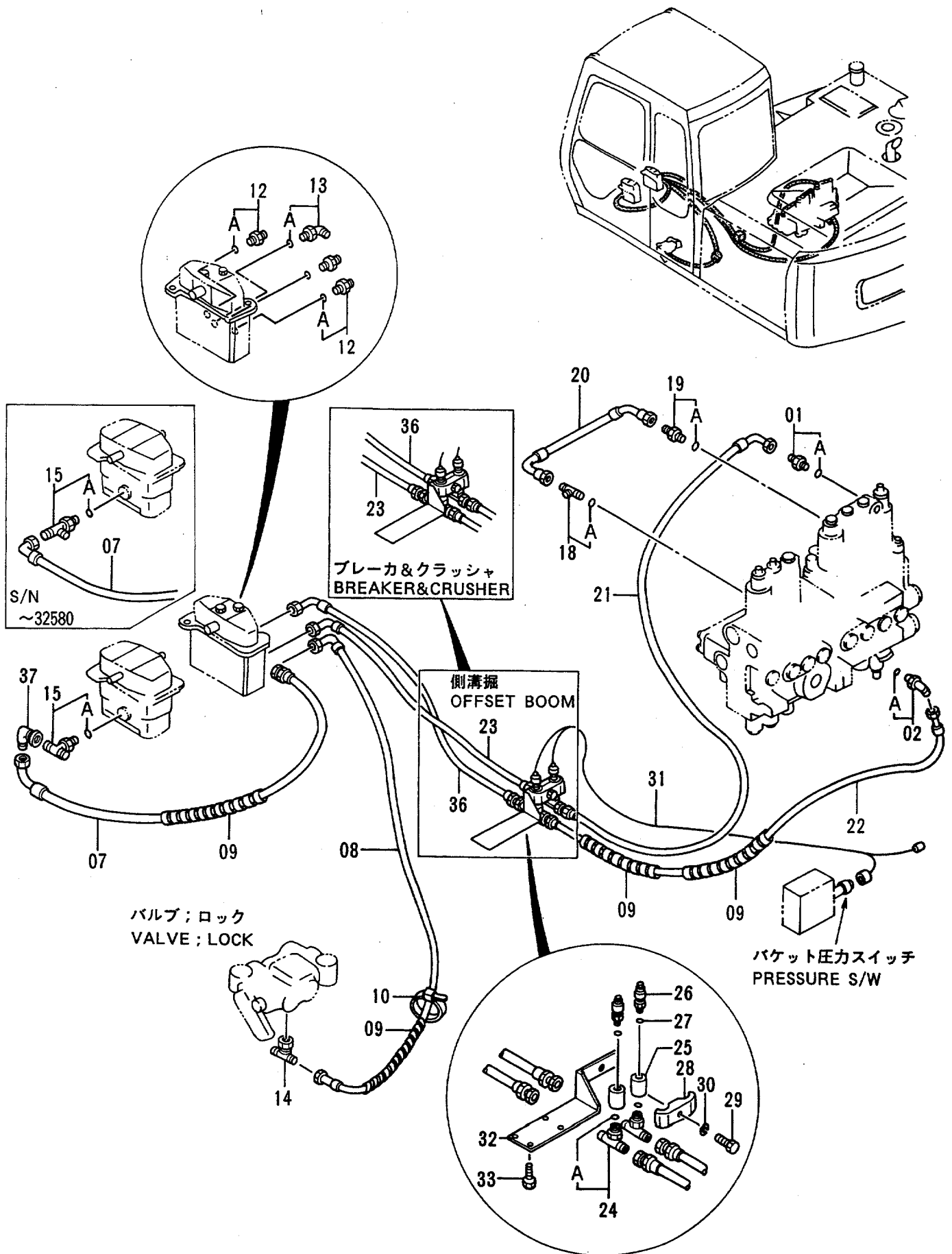
ソサ ペダル (ソツコ-ボリ, ブレカ & クラツシヤ)

CONTROL PEDAL (OFFSET BOOM, BREAKER & RUSHER)

30001-

符号 ITEM	部品番号 PART NO.	部品名 PART NAME	or PART NAME CODE	数量 Q'TY	サービ ス コード S. C	適用号機 SERIAL NO.	互 換 性 ICA	代 替 部 品 REPLACEABLE PART	
								部品番号 PART NO.	数量 Q'TY
01	9072923	バルブ ;パ° イロツト	VALVE;PILOT	1	H				
02	9737129	プレート	PLATE	1		-32580			
02	9742905	プレート	PLATE	1	#	32581-			
03	J901035	ボルト	BOLT	3					
04	A590910	ワツシヤ;スプ° リング°	WASHER;SPRING	3					
05	4211166	ブ° ラケツト	BRACKET	1					
06	4205317	ピ° ン;スプ° リング°	PIN;SPRING	1					
07	4205318	ピ° ン;スプ° リング°	PIN;SPRING	1					
08	4283758	カバ° -	COVER	1					
09	8052014	ペ° ダル	PEDAL	1					
11	J901025	ボ° ルト	BOLT	2					
12	A590910	ワツシヤ;スプ° リング°	WASHER;SPRING	2					
13	A590110	ワツシヤ;プ° レン	WASHER;PLANE	2					
14	J900835	ボ° ルト	BOLT	1					
15	M500807	ナツト	NUT	1					
17	4282232	スベ° -サ	SPACER	1					
18	8034081	ブ° ラケツト	BRACKET	1					
19	J901000	ボ° ルト	BOLT	2					
20	A590910	ワツシヤ;スプ° リング°	WASHER;SPRING	2					
21	9729325	ブ° ラケツト	BRACKET	1					
22	4149125	スプ° リング°	SPRING	1					
23	A741026	ピ° ン	PIN	1					
24	A763016	ピ° ン;スプ° リツト	PIN;SPLIT	1					

パイロット配管 (側溝掘, ブレーカ & クラッシャ)
 Pilot Pipings (Offset Boom, Breaker & Crusher)

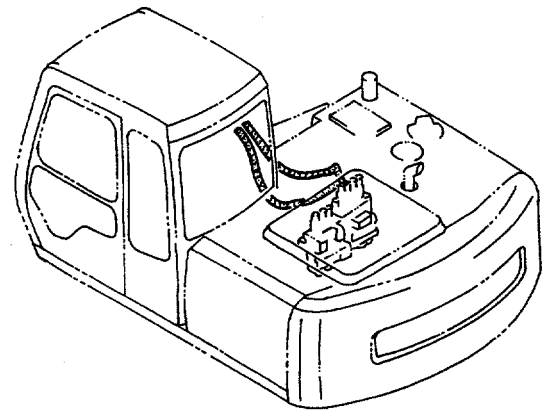


パイロットパイプ (ソッコホリ, ブレーカ & クラツシャ)
PILOT PIPINGS (OFFSET BOOM, BREAKER & CRUSHER)

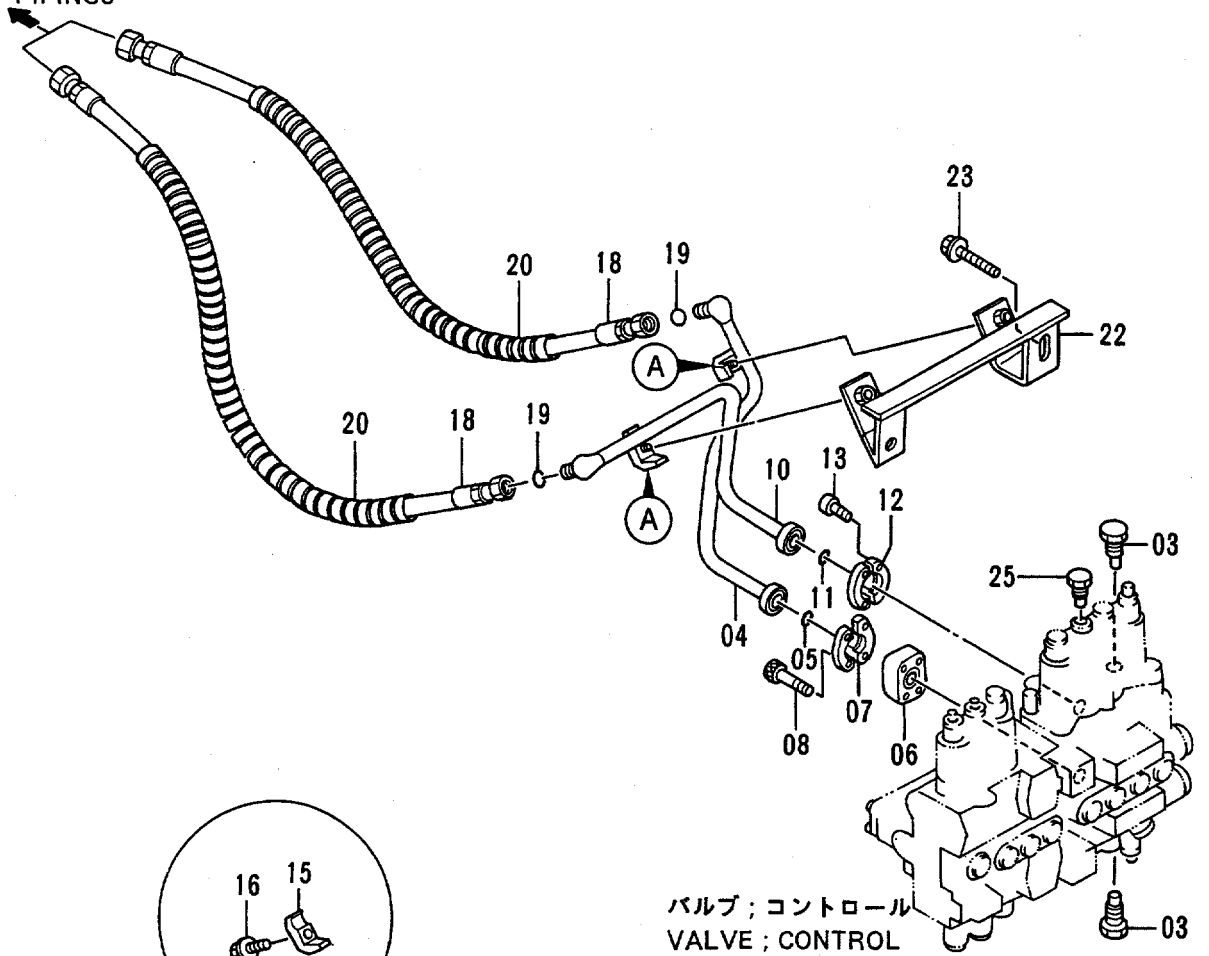
30001-

符号 ITEM	部品番号 PART NO.	部品名 PART NAME	or PART NAME CODE	数量 Q'TY	サービス コード S.C	適用号機 SERIAL NO.	互換性 ICA	代替部品 REPLACEABLE PART	
								部品番号 PART NO.	数量 Q'TY
01	4200466	アダプタ;S	ADAPTER;S	1					
01A	4509180	・O-リング	・O-RING	1					
02	4190244	エルボ;S	ELBOW;S	1					
02A	4509180	・O-リング	・O-RING	1					
07	4218001	ホース;ナイロン	HOSE;NYLON	1		-32580			
07	4210341	ホース;ナイロン	HOSE;NYLON	1	#	32581-			
08	4210340	ホース;ナイロン	HOSE;NYLON	1					
09	4133527	プロテクタ	PROTECTOR	4					
10	4121859	クリップ;バンド	CLIP;BAND	4					
12	4200467	アダプタ;S	ADAPTER;S	3					
12A	957366	・O-リング	・O-RING	1					
13	4156434	エルボ;S	ELBOW;S	1					
13A	957366	・O-リング	・O-RING	1					
14	4226236	ユニオン;M	UNION;M	1	#				
15	4207300	チー;S	TEE;S	1	#	-32580			
15	4208473	チー;S	TEE;S	1	#	32581-			
15A	957366	・O-リング	・O-RING	1					
18	4203485	パイプ;フィッティング	PIPE;RITTING	1					
18A	957366	・O-リング	・O-RING	1					
19	4200465	アダプタ;S	ADAPTER;S	1					
19A	957366	・O-リング	・O-RING	1					
20	4295509	ホース	HOSE	1					
21	4297976	ホース;ナイロン	HOSE;NYLON	1					
22	4297977	ホース;ナイロン	HOSE;NYLON	1					
23	4297978	ホース;ナイロン	HOSE;NYLON	1					
24	4208472	チー;S	TEE;S	2					
24A	4509180	・O-リング	・O-RING	1					
25	4294660	ソケット	SOCKET	2					
26	4254563	スイッチ;プレツシャ	SWITCH;PRES.	2					
27	4506408	O-リング	O-RING	2					
28	4189859	クランプ;パイプ	CLAMP;PIPE	1					
29	J901260	ボルト	BOLT	1					
30	A590912	ワッシャ;スプリング	WASHER;SPRING	1					
31	4294677	ハーネス;ワイヤ	HARNESS;WIRE	1					
32	9738786	ブラケット	BRACKET	1					
33	J900800	ボルト	BOLT	4					
36	4297979	ホース;ナイロン	HOSE;NYLON	1					
37	4239976	ユニオン;S	UNION;S	1	#	32581-			

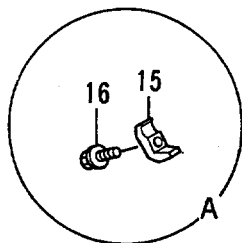
本体配管 (側溝掘) Main Pipings (Offset Boom)



フロント配管
FRONT PIPINGS



バルブ ; コントロール
VALVE ; CONTROL

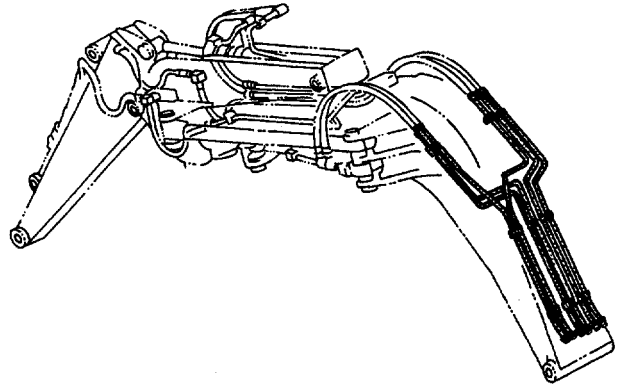


ホンタイ ハイガン (ソツコ-ホリ)
MAIN PIPINGS (OFFSET BOOM)

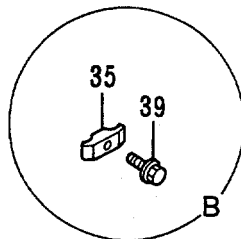
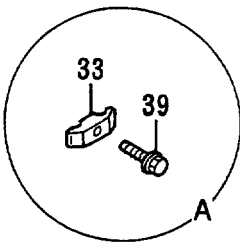
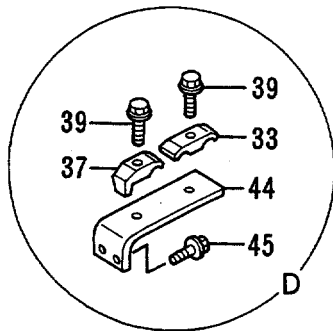
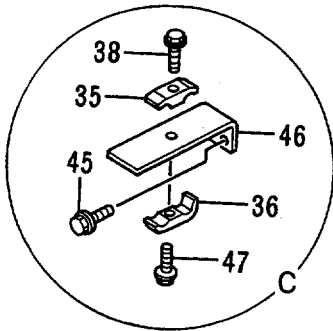
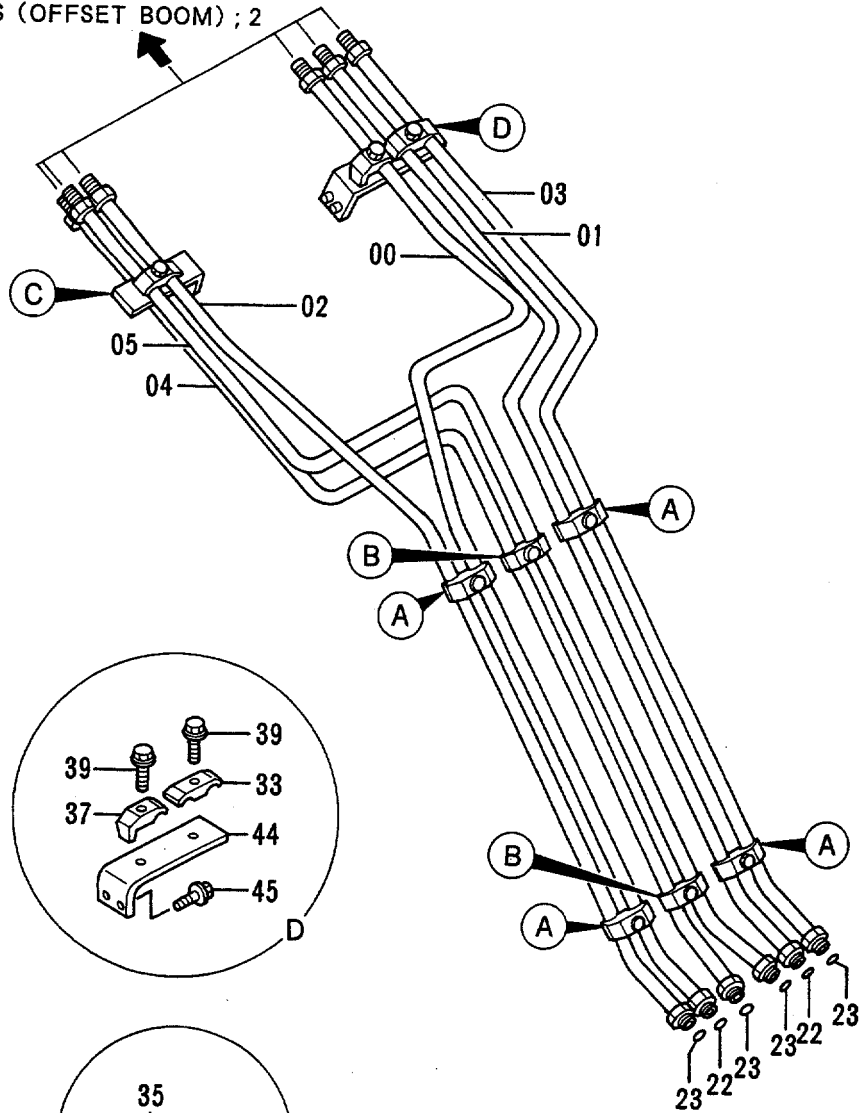
30001-

符号 ITEM	部品番号 PART NO.	部 品 名 PART NAME	or PART NAME CODE	数量 QTY	サービ ス コード S. C	適用号機 SERIAL NO.	互 換 性 ICA	代 替 部 品 REPLACEABLE PART	
								部品番号 PART NO.	数量 QTY
03	0412207	バ ルブ	VALVE	2					
04	8053637	パ イプ	PIPE	1					
05	971489	O-リング	O-RING	1					
06	4288139	プ レート	PLATE	1					
07	986910	フランジ ; スプ リット	FLANGE; SPLIT	2					
08	M341056	ボ ルト ; ソケット	BOLT; SOCKET	4					
10	8053638	パ イプ	PIPE	1					
11	971489	O-リング	O-RING	1					
12	986910	フランジ ; スプ リット	FLANGE; SPLIT	2					
13	M341030	ボ ルト ; ソケット	BOLT; SOCKET	4					
15	4190125	クランプ ; パ イプ	CLAMP; PIPE	2					
16	J011255	ボ ルト ; セムス	BOLT; SEMS	2					
18	4250056	ホース	HOSE	2					
19	4138938	O-リング	O-RING	2					
20	4044420	プ ロテクタ	PROTECTOR	4					
22	8054346	ブ ラケット	BRACKET	1					
23	J021270	ボ ルト ; セムス	BOLT; SEMS	2					
25	4300246	プ ラグ	PLUG	1					

フロント配管 (側溝掘): 1 Front Pipings (Offset Boom) : 1



フロント配管 (側溝掘); 2
FRONT PIPINGS (OFFSET BOOM); 2



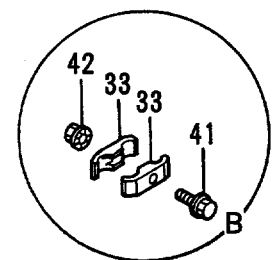
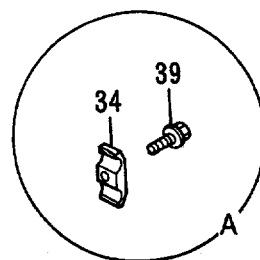
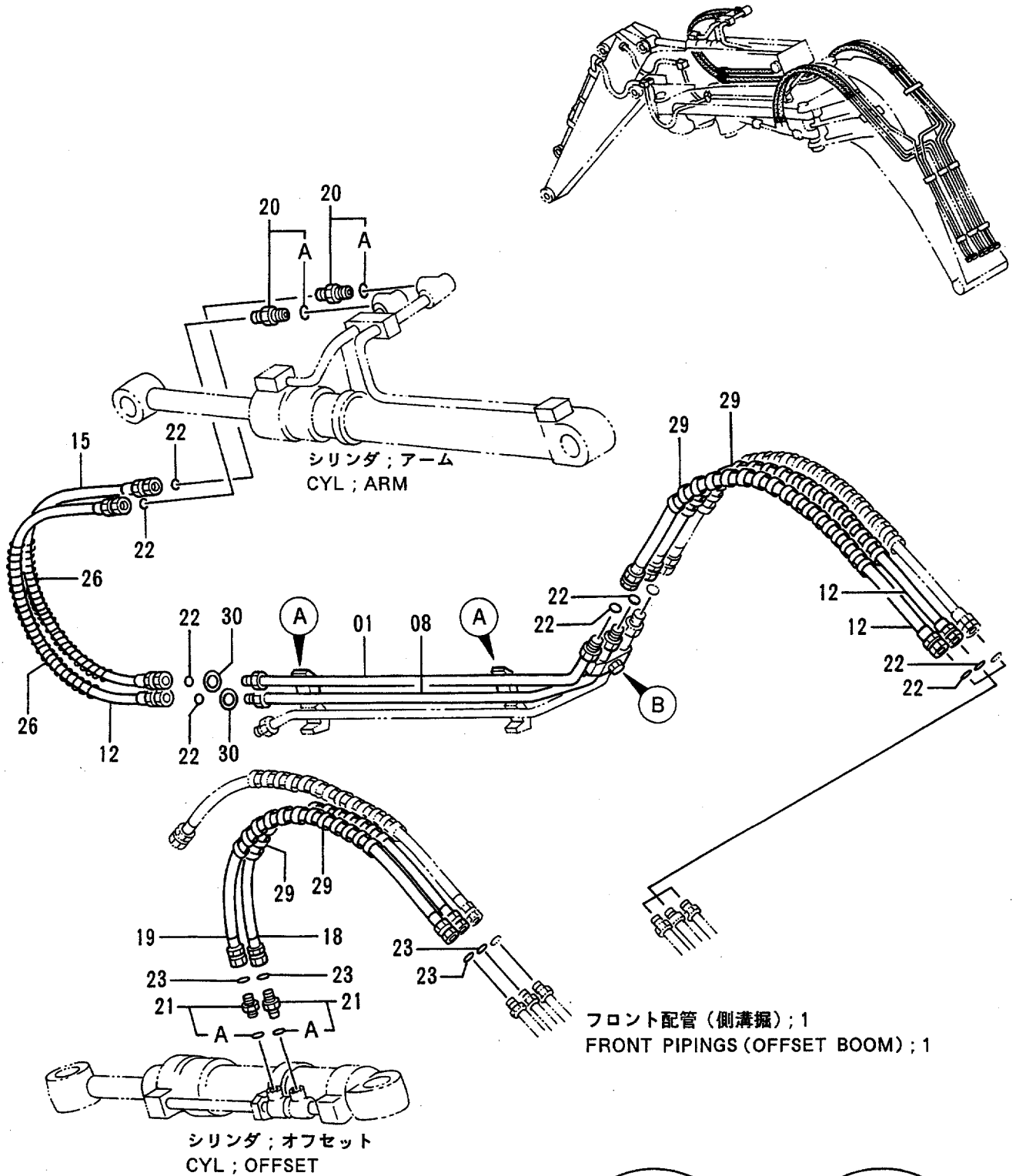
フロント ハイカン (ソッコホリ) : 1

FRONT PIPINGS (OFFSET BOOM) : 1

30001-

符号 ITEM	部品番号 PART NO.	部品名 PART NAME	or PART NAME CODE	数量 Q'TY	サービス コード S.C	適用号機 SERIAL NO.	互換性 ICA	代替部品 REPLACEABLE PART	
								部品番号 PART NO.	数量 Q'TY
00	8053201	パイプ	PIPE	1					
01	8053204	パイプ	PIPE	1					
02	8053200	パイプ	PIPE	1					
03	8053205	パイプ	PIPE	1					
04	8053202	パイプ	PIPE	1					
05	8053203	パイプ	PIPE	1					
22	4187308	O-リング	O-RING	2					
23	4138938	O-リング	O-RING	4					
33	4141806	クランプ ;パイプ	CLAMP;PIPE	5					
35	4189858	クランプ ;パイプ	CLAMP;PIPE	3					
36	4190125	クランプ ;パイプ	CLAMP;PIPE	1					
37	4190126	クランプ ;パイプ	CLAMP;PIPE	1					
38	J011245	ボルト;セムス	BOLT;SEMS	1					
39	J011255	ボルト;セムス	BOLT;SEMS	8					
44	4290917	ブラケット	BRACKET	1					
45	J011225	ボルト;セムス	BOLT;SEMS	4					
46	9739586	ブラケット	BRACKET	1					
47	J011265	ボルト;セムス	BOLT;SEMS	1					

フロント配管 (側溝掘): 2 Front Pipings (Offset Boom) : 2



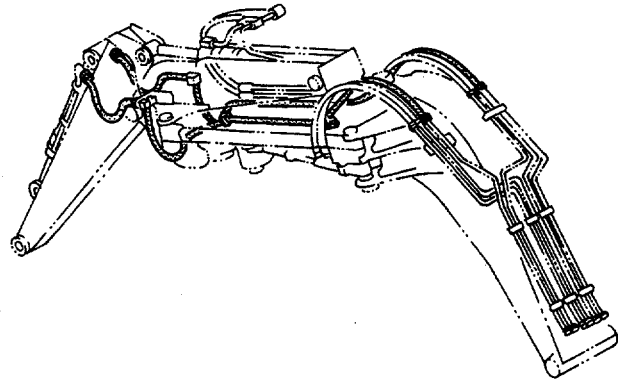
フロント ハイカン (ソツコ-ホリ) : 2

FRONT PIPINGS (OFFSET BOOM) : 2

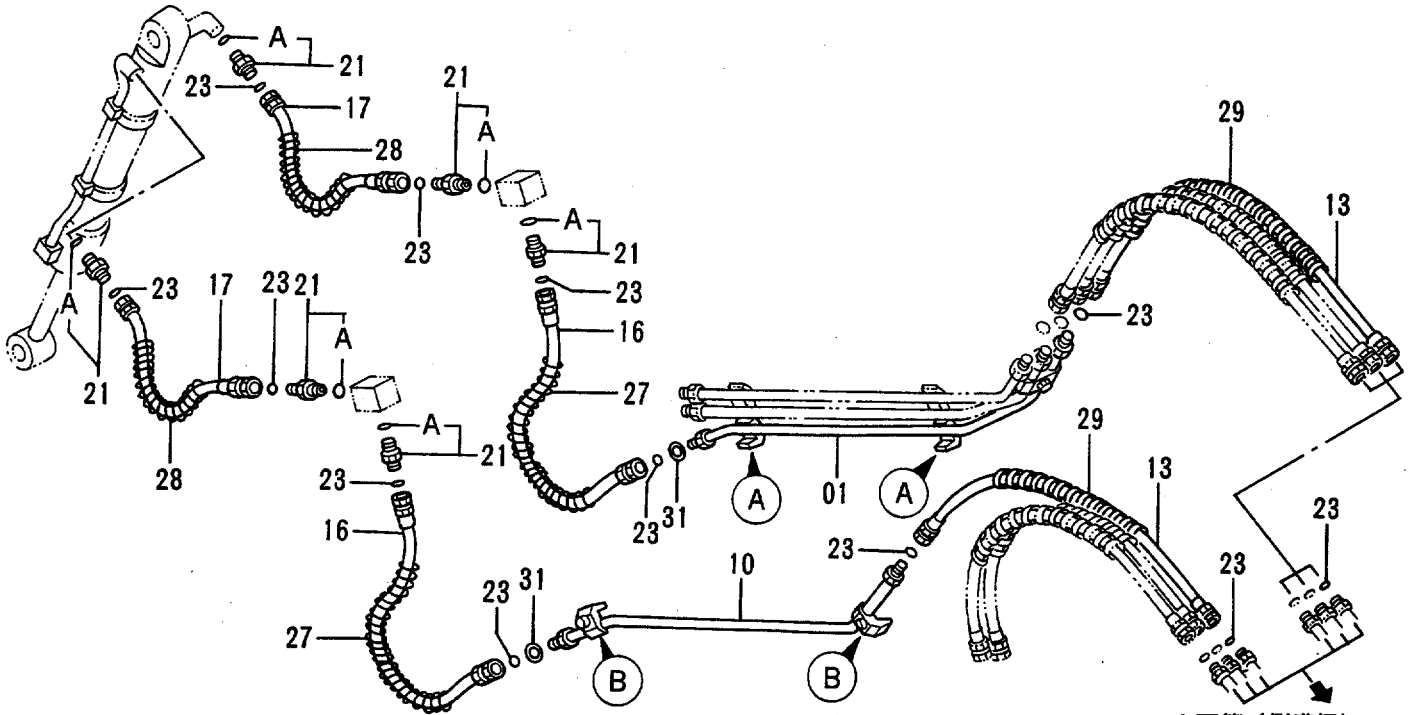
30001-

符号 ITEM	部品番号 PART NO.	部品名 PART NAME	or PART NAME CODE	数量 Q'TY	サービス コード S. C	適用号機 SERIAL NO.	互換性 ICA	代替部品 REPLACEABLE PART	
								部品番号 PART NO.	数量 Q'TY
01	8053190	パイプ	PIPE	1					
08	8053191	パイプ	PIPE	1					
12	4265833	ホース	HOSE	3					
15	4250899	ホース	HOSE	1					
18	4300031	ホース	HOSE	1					
19	4300032	ホース	HOSE	1					
20	4189619	アダプタ;S	ADAPTER;S	2					
20A	4506424	・O-リング	・O-RING	1					
21	4189602	アダプタ;S	ADAPTER;S	2					
21A	4506418	・O-リング	・O-RING	1					
22	4187308	O-リング	O-RING	8					
23	4138938	O-リング	O-RING	4					
26	4053610	プロテクタ;ホース	PROTECTOR;HOSE	2					
29	4044420	プロテクタ	PROTECTOR	4					
30	4203220	ワッシャ	WASHER	2					
33	4141806	クランプ ;パイプ	CLAMP;PIPE	2					
34	4189859	クランプ ;パイプ	CLAMP;PIPE	2					
39	J011255	ボルト;セムス	BOLT;SEMS	2					
41	J011260	ボルト;セムス	BOLT;SEMS	1					
42	J950012	ナット	NUT	1					

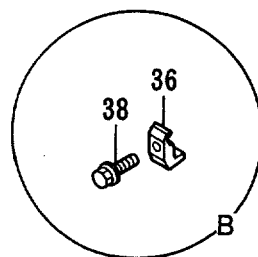
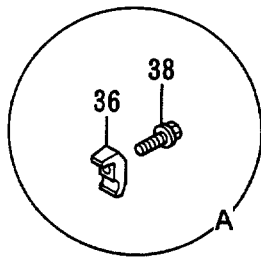
フロント配管 (側溝掘): 3 Front Pipings (Offset Boom) : 3



シリンダ ; バケット
CYL ; BUCKET



フロント配管 (側溝掘) ; 1
FRONT PIPINGS
(OFFSET BOOM) ; 1



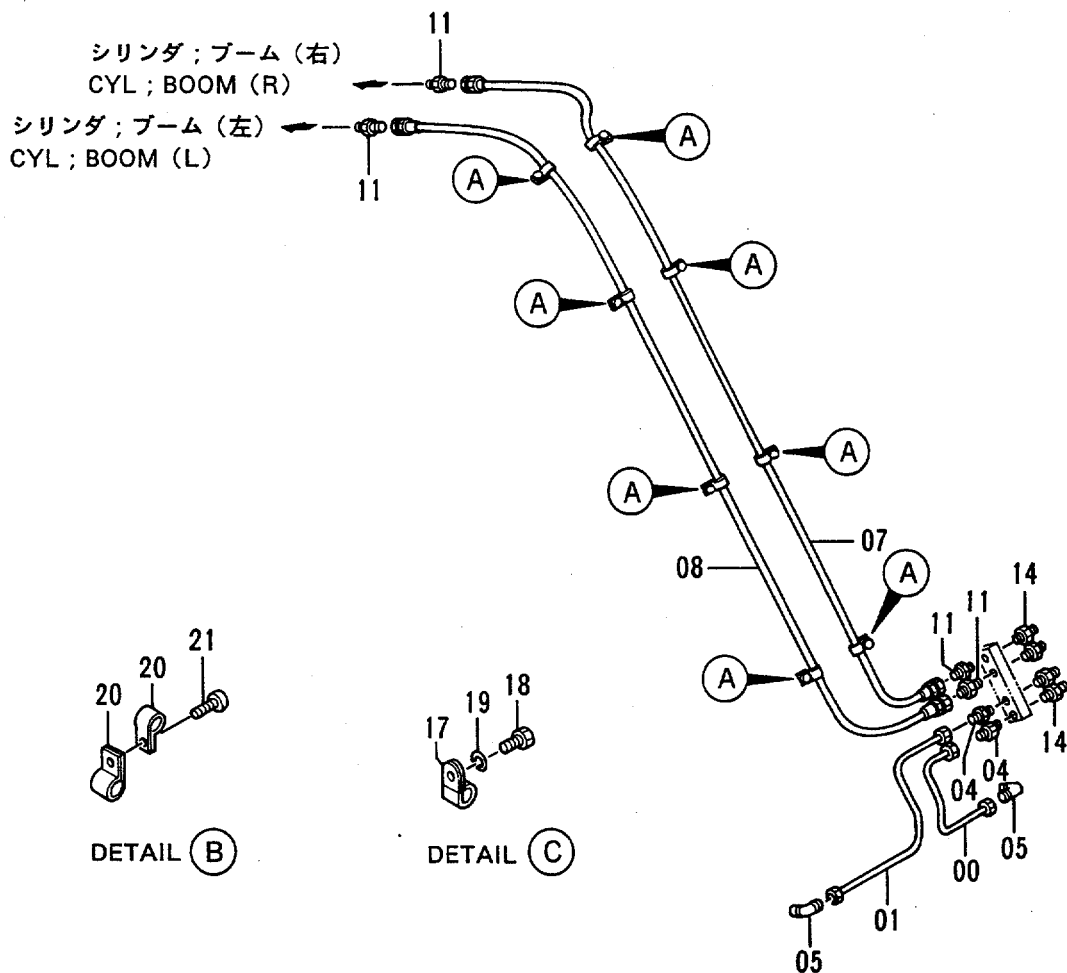
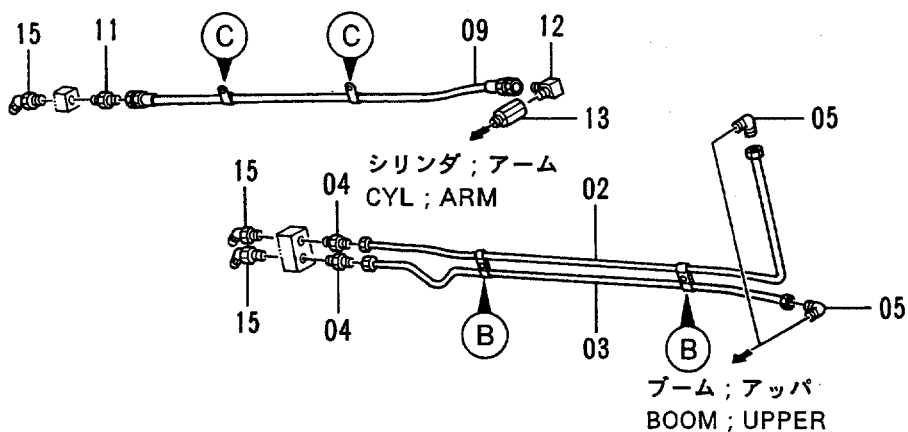
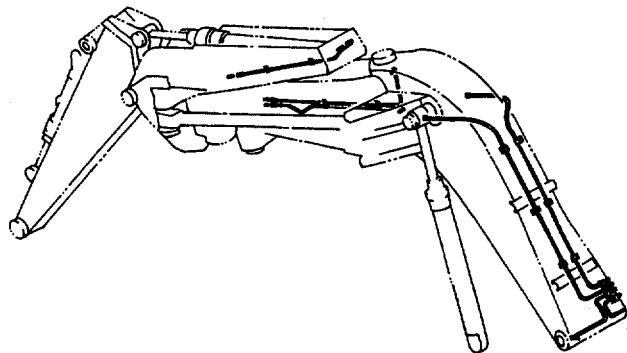
フロント ハイカン (ソツコ-ホ`リ) : 3

FRONT PIPINGS (OFFSET BOOM) : 3

30001-

符号 ITEM	部品番号 PART NO.	部 品 名 PART NAME	or PART NAME CODE	数量 QTY	サービ ス コ ー ド S.C	適用号機 SERIAL NO.	互 換 性 ICA	代 替 部 品 REPLACEABLE PART	
								部品番号 PART NO.	数量 QTY
01	8053192	パイプ	PIPE	1					
10	8053193	パイプ	PIPE	1					
13	4260263	ホース	HOSE	2					
16	4250056	ホース	HOSE	2					
17	4285799	ホース	HOSE	2					
21	4189602	アダプタ;S	ADAPTER;S	6					
21A	4506418	・O-リング	・O-RING	1					
23	4138938	O-リング	O-RING	12					
27	4053606	プロテクタ;ホース	PROTECTOR;HOSE	2					
28	4053608	プロテクタ;ホース	PROTECTOR;HOSE	2					
29	4044420	プロテクタ	PROTECTOR	2					
31	4073051	ワッシャ	WASHER	2					
36	4190125	クランプ ;パイプ	CLAMP;PIPE	4					
38	J011245	ボルト;セムス	BOLT;SEMS	4					

給脂配管 (側溝掘) Lubricate Pipings (Offset Boom)

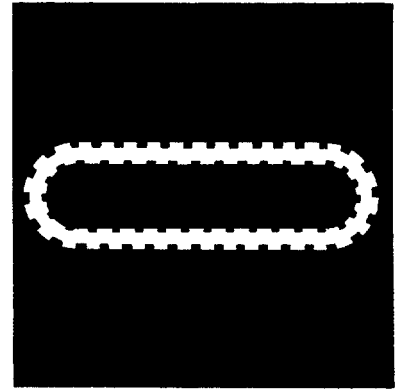


キューシ ハイガン (ソツコーホリ)

LUBRICATE PIPINGS (OFFSET BOOM)

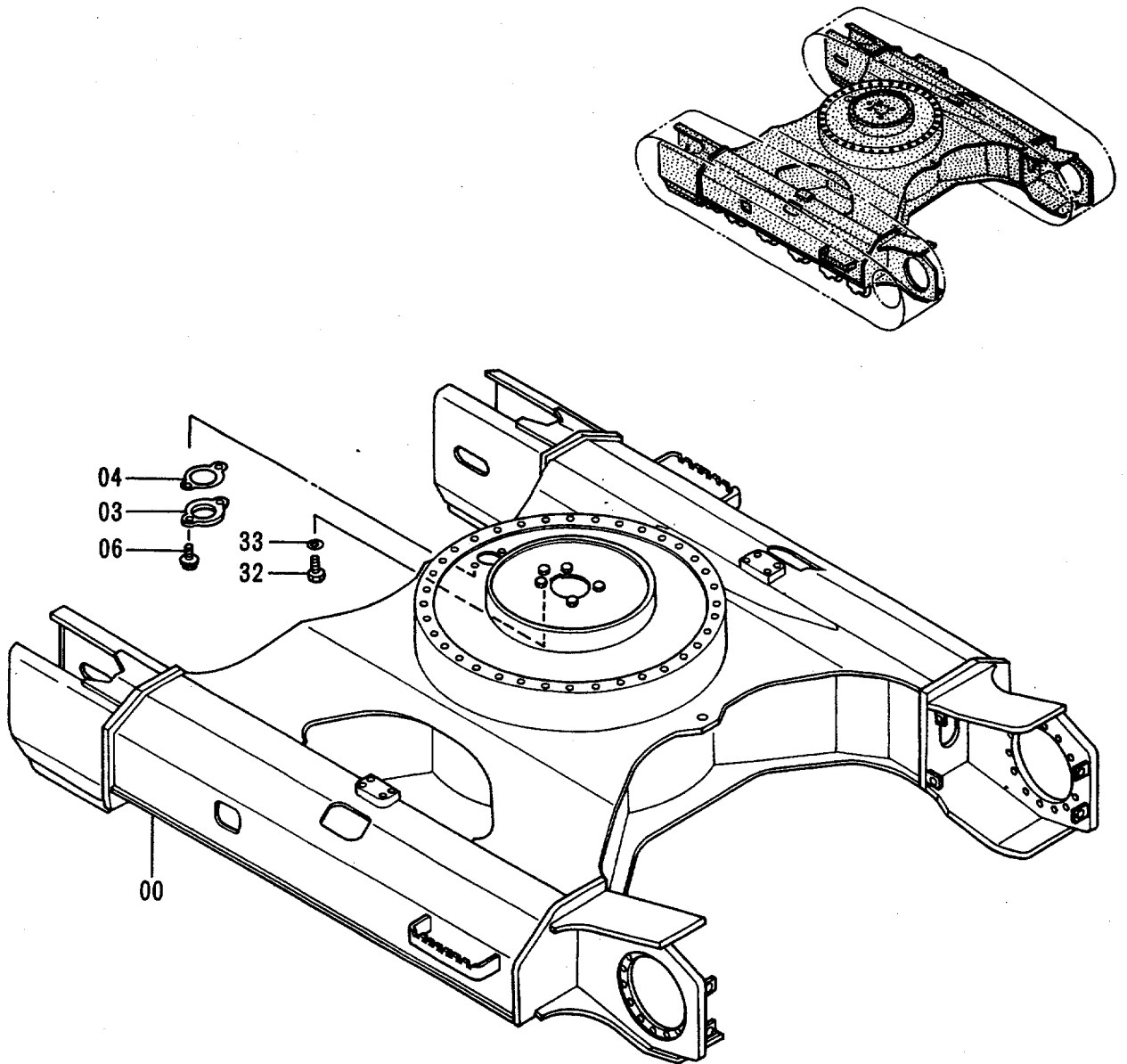
30001-

符号 ITEM	部品番号 PART NO.	部品名 PART NAME	or PART NAME CODE	数量 Q'TY	サービス コード S. C	適用号機 SERIAL NO.	互 換 性 ICA	代 替 部 品 REPLACEABLE PART	
								部品番号 PART NO.	数量 Q'TY
00	4252334	パイプ	PIPE	1					
01	4252335	パイプ	PIPE	1					
02	4292911	パイプ	PIPE	1					
03	4293280	パイプ	PIPE	1					
04	4130169	フィッティング ;パイプ	FITTING;PIPE	4					
05	4130174	フィッティング ;パイプ	FITTING;PIPE	4					
07	4278421	ホース;ナイロン	HOSE;NYLON	1					
08	4276438	ホース;ナイロン	HOSE;NYLON	1					
09	4210379	ホース;ナイロン	HOSE;NYLON	1					
11	4154651	アダプタ;S	ADAPTER;S	5					
12	4154656	エルボ ;S	ELBOW;S	1					
13	4214698	アダプタ	ADAPTER	1					
14	J75482	フィッティング ;グリース	FITTING;GREASE	4					
15	J75581	フィッティング ;グリース	FITTING;GREASE	3					
17	4190261	クリップ	CLIP	10					
18	J901014	ボルト	BOLT	10					
19	A590910	ワッシャ;スプリング	WASHER;SPRING	10					
20	4000854	クリップ ;パイプ	CLIP;PIPE	4					
21	M430613	スクリュー	SCREW	2					



ゴムクローラ関係部品
RUBBER CRAWLER PARTS

トラックフレーム (ゴムクローラ)
Track Frame (Rubber Crawler)

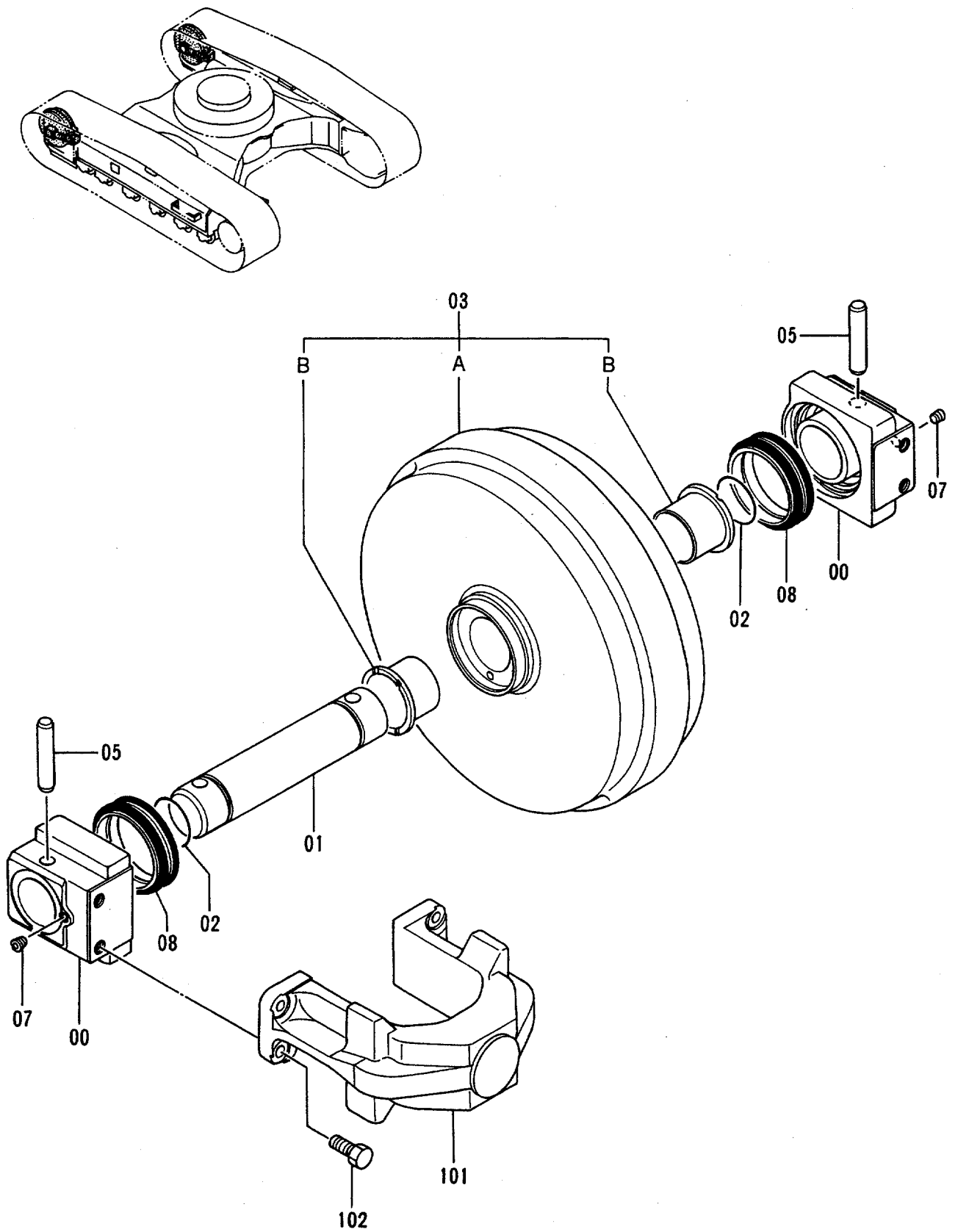


トラック フレーム (ゴムクローラ)
TRACK FRAME (RUBBER CRAWLER)

30001-

符号 ITEM	部品番号 PART NO.	部品名 PART NAME	or PART NAME CODE	数量 QTY	サービス コード S. C	適用号機 SERIAL NO.	互換性 ICA	代替部品 REPLACEABLE PART	
								部品番号 PART NO.	数量 QTY
00	6013113	フレーム;トラック	FRAME; TRACK	1					
03	4128863	プレート	PLATE	1					
04	4272297	パッキング	PACKING	1					
06	J011020	ボルト;セムス	BOLT; SEMS	2					
32	J901220	ボルト	BOLT	1					
33	A590112	ワッシャ;プレーン	WASHER; PLANE	1					

フロントアイドラ (ゴムクローラ) Front Idler (Rubber Crawler)

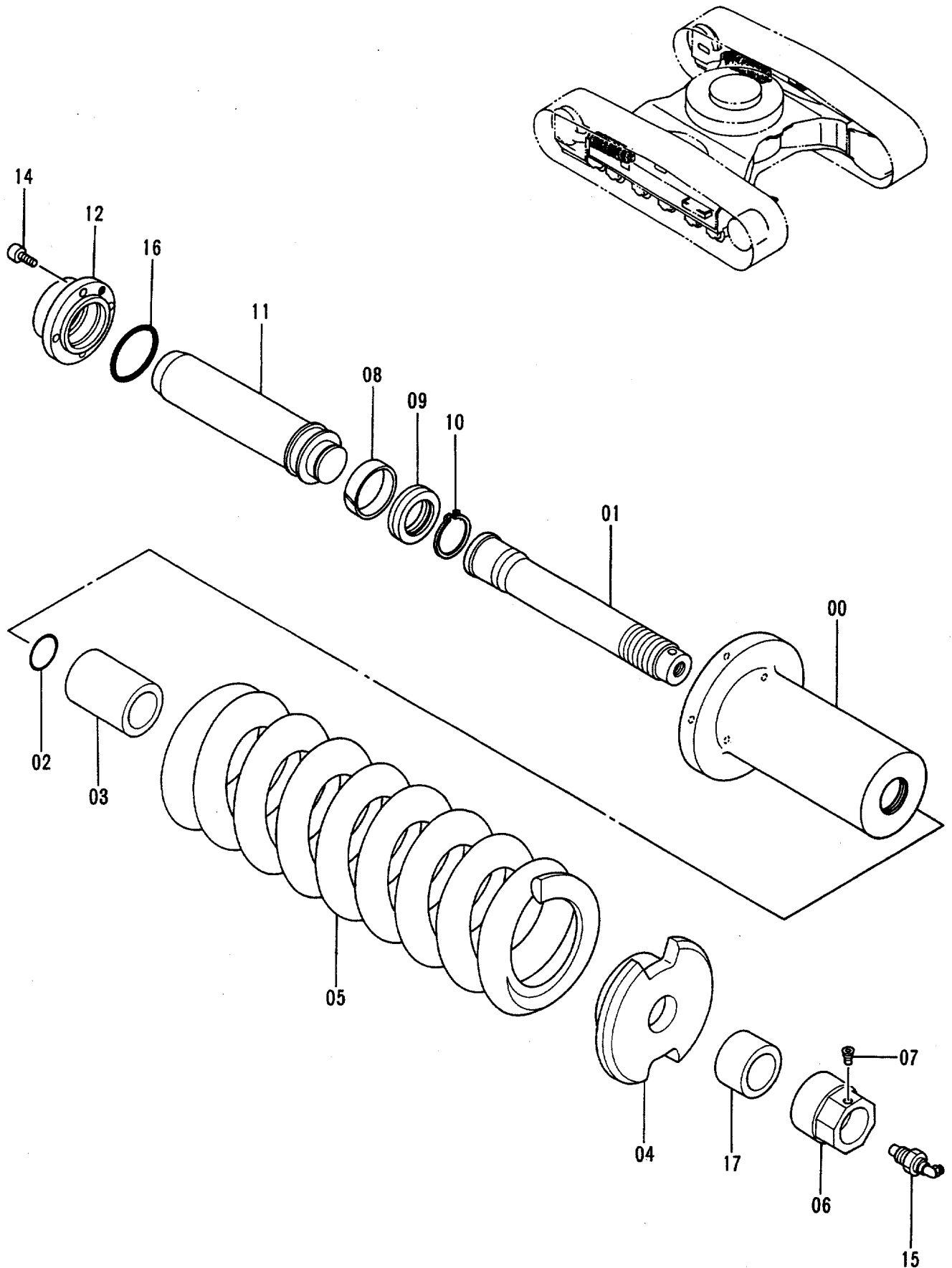


フロント アイドラ (ゴムクローラ)
FRONT IDLER (RUBBER CRAWLER)

30001-

符号 ITEM	部品番号 PART NO.	部品名 PART NAME	or PART NAME CODE	数量 Q'TY	サービス コード S. C	適用号機 SERIAL NO.	互換性 ICA	代替部品 REPLACEABLE PART	
								部品番号 PART NO.	数量 Q'TY
00-08	9116595	アイドル アッセン	IDLER ASS'Y	2					
00	2029006	・ベアリング	・BRG.	2					
01	3035618	・アキスル	・AXLE	1					
02	A810060	・O-リング	・O-RING	2					
03	9116596	・アイドル (ブッシュング ツキ)	・IDLER (WITH BUSHING)	1					
03A	7025764	・・アイドル	・・IDLER	1					
03B	3056833	・・ブッシュング	・・BUSHING	2					
05	4255804	・ピン	・PIN	2					
07	94-2011	・プラグ	・PLUG	2					
08	4153468	・シール;グループ	・SEAL;GROUP	2					
101	1014798	ヨーク	YOKE	2					
102	J901635	ボルト	BOLT	8					

アジャスタ (ゴムクローラ)
Adjuster (Rubber Crawler)



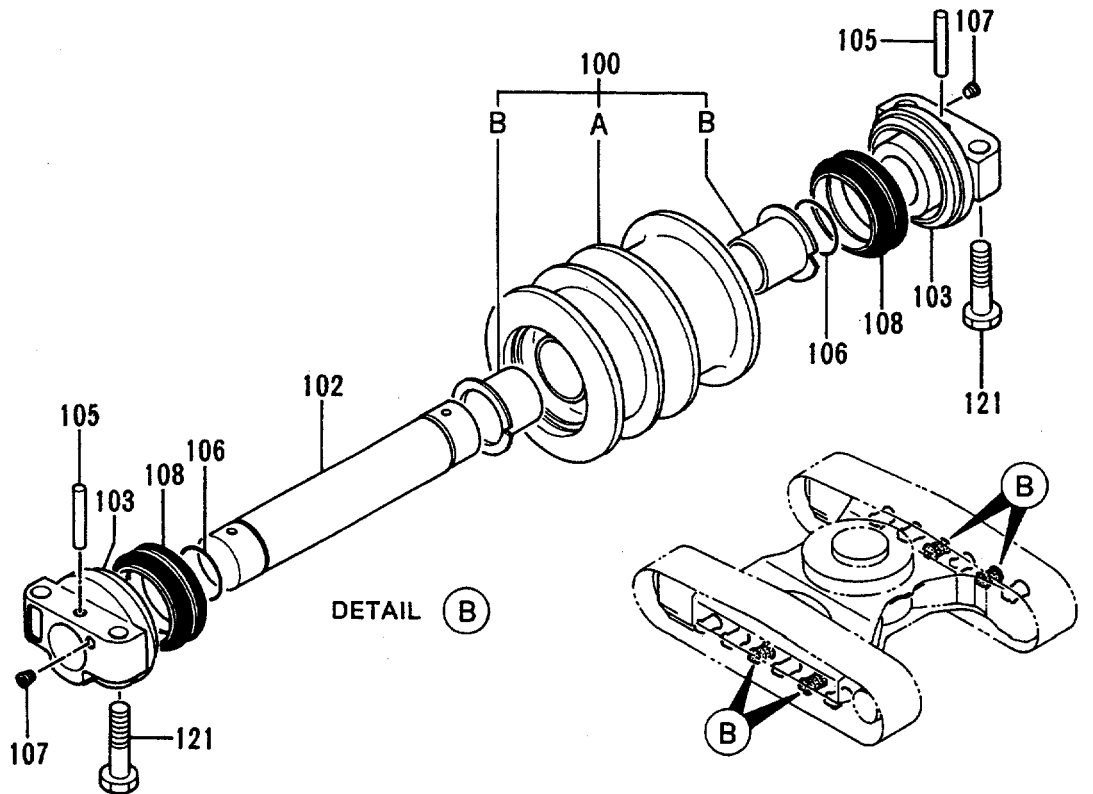
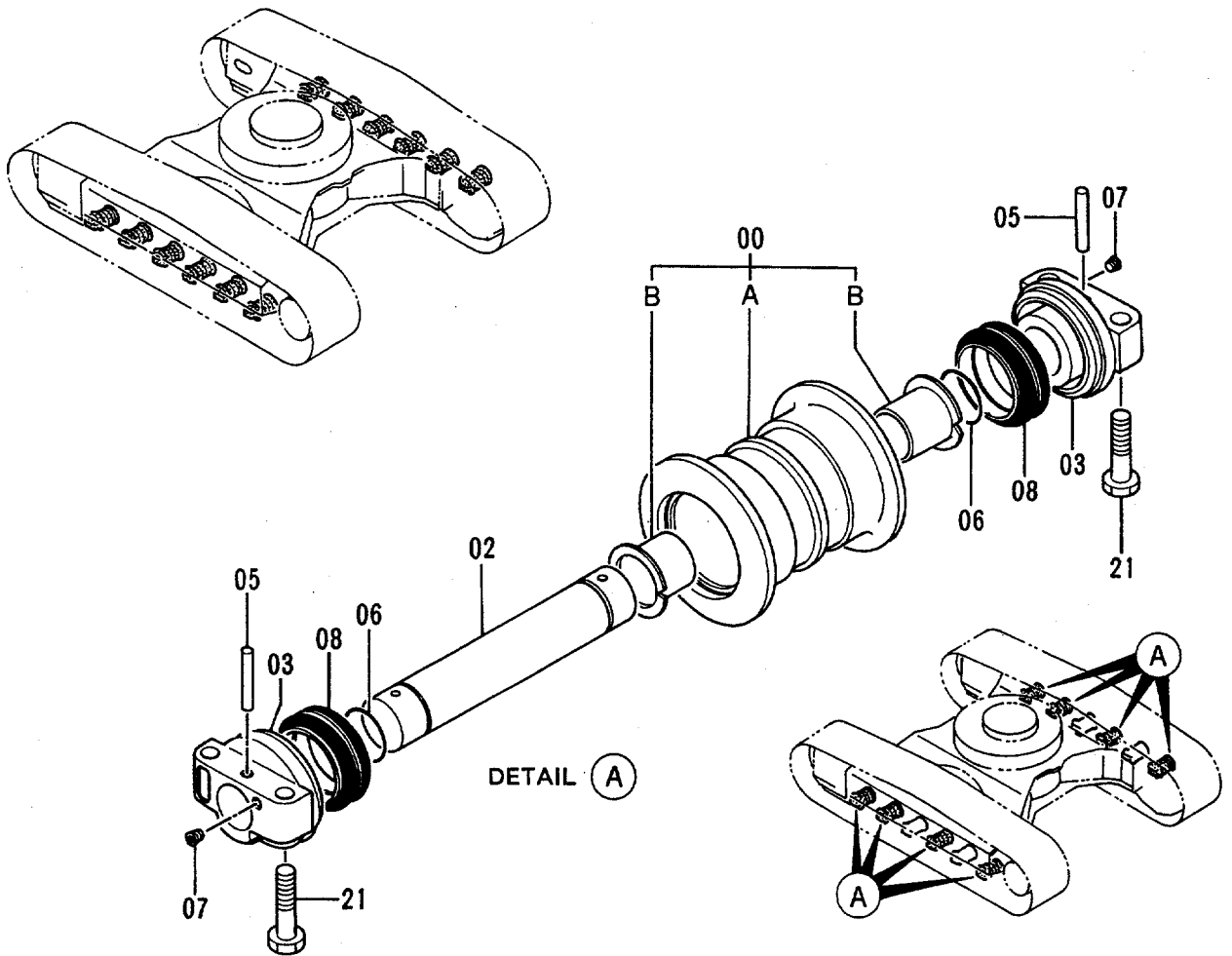
アジヤスタ (ゴムクローラ)

ADJUSTER (RUBBER CRAWLER)

30001-

符号 ITEM	部品番号 PART NO.	部品名 PART NAME	or PART NAME CODE	数量 Q'TY	サービス コード S. C	適用号機 SERIAL NO.	互換性 ICA	代替部品 REPLACEABLE PART	
								部品番号 PART NO.	数量 Q'TY
	9117745	アジヤスタ アツセン	ADJUSTER ASS'Y	2					
00	3034933	・シリンダ	・CYL.	1					
01	3050430	・ロッド	・ROD	1					
02	992444	・O-リング	・O-RING	1					
03	4255051	・スペーサ	・SPACER	1					
04	4186443	・ワッシャ	・WASHER	1					
05	3050435	・スプリング	・SPRING	1					
06	4255050	・ナット	・NUT	1					
07	4248106	・プラグ	・PLUG	1					
08	4182361	・リング ;ウエア	・RING;WEAR	1					
09	4179303	・パッキン;U-リング	・PACKING;U-RING	1					
10	959499	・リング ;リテイニング	・RING;RETAINING	1					
11	3034935	・ロッド ;ピストン	・ROD;PISTON	1					
12	3050434	・フランジ	・FLANGE	1					
14	M340820	・ボルト;ソケット	・BOLT;SOCKET	4					
15	4293255	・バルブ	・VALVE	1					
16	A811055	・O-リング	・O-RING	1					
17	4307890	・スペーサ	・SPACER	1					

下ローラ (ゴムクローラ) Lower Roller (Rubber Crawler)



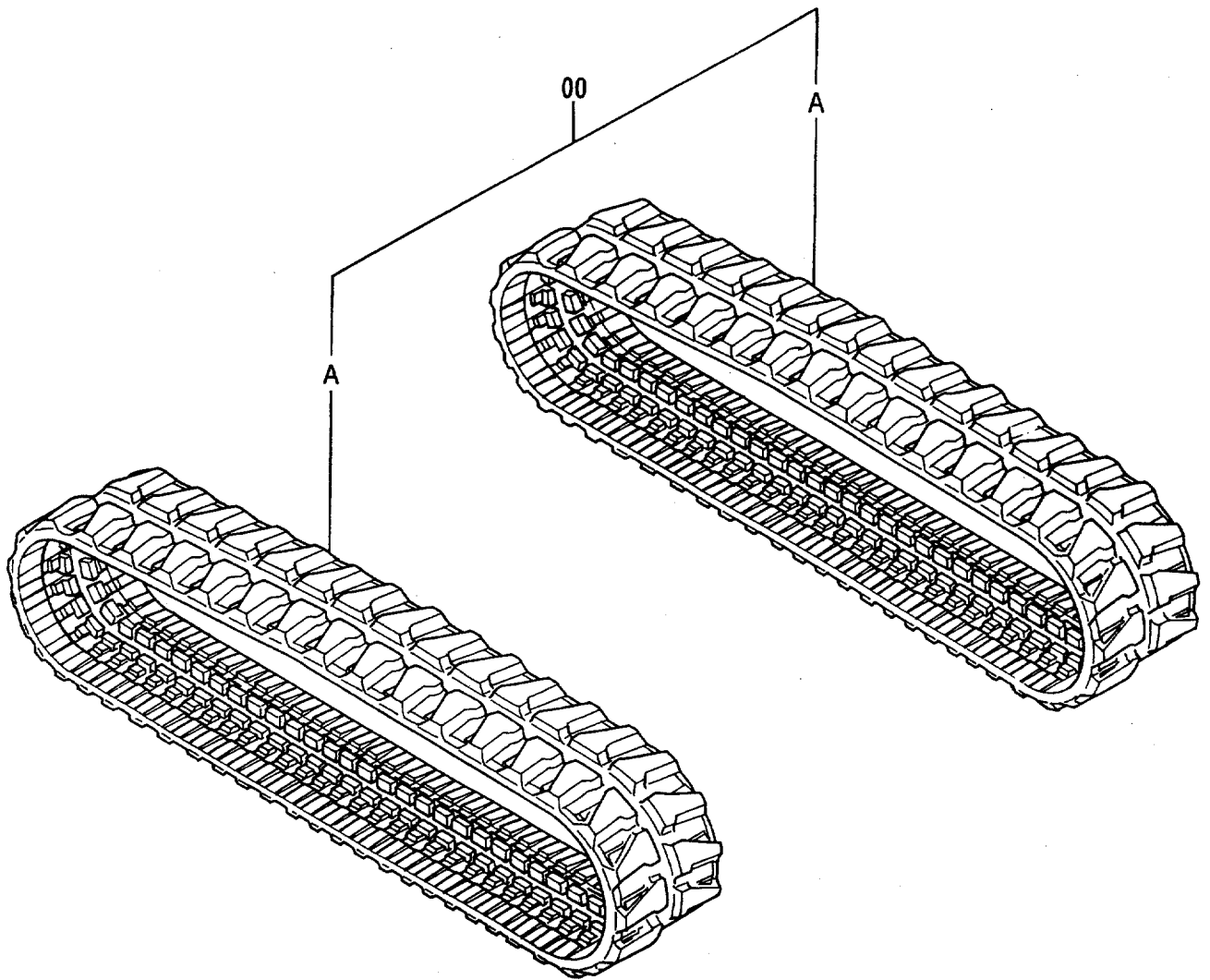
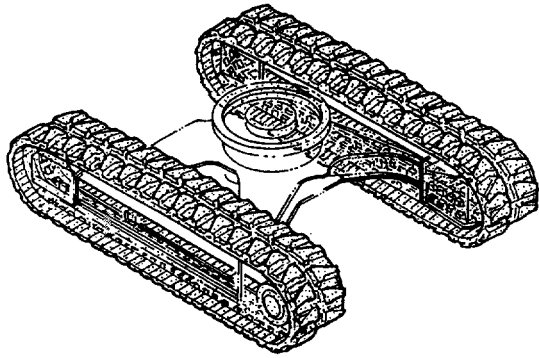
シタ ローラ (ゴムクローラ)

LOWER ROLLER (RUBBER CRAWLER)

30001-

符号 ITEM	部品番号 PART NO.	部品名 PART NAME	or PART NAME CODE	数量 Q'TY	サービス コード S.C	適用号機 SERIAL NO.	互換性 ICA	代替部品 REPLACEABLE PART	
								部品番号 PART NO.	数量 Q'TY
00-08	9092522	ローラ;ロア アツセン	ROLLER;LOWER ASS'Y	8					
00	9092523	・ローラ (ブツシング ツキ)	・ROLLER (WITH BUSHING)	1					
00A	7021940	・・ローラ	・・ROLLER	1					
00B	3050414	・・ブツシング	・・BUSHING	2					
02	3022832	・アクスル	・AXLE	1					
03	2028952	・カラー	・COLLAR	2					
05	4134874	・ピン	・PIN	2					
06	A810045	・O-リング	・O-RING	2					
07	94-2011	・プラグ	・PLUG	2					
08	4259493	・シール;グループ	・SEAL;GROUP	2					
21	4227029	ボルト	BOLT	32					
,									
,									
,									
100-	9116591	ローラ;ロア アツセン	ROLLER;LOWER ASS'Y	4					
, 108									
100	9116592	・ローラ (ブツシング ツキ)	・ROLLER (WITH BUSHING)	1					
100A	7025804	・・ローラ	・・ROLLER	1					
100B	3050414	・・ブツシング	・・BUSHING	2					
102	3022832	・アクスル	・AXLE	1					
103	2028952	・カラー	・COLLAR	2					
105	4134874	・ピン	・PIN	2					
106	A810045	・O-リング	・O-RING	2					
107	94-2011	・プラグ	・PLUG	2					
108	4259493	・シール;グループ	・SEAL;GROUP	2					
121	4227029	ボルト	BOLT	16					

ゴムクローラ Rubber Crawler



ゴム クローラ
RUBBER CRAWLER

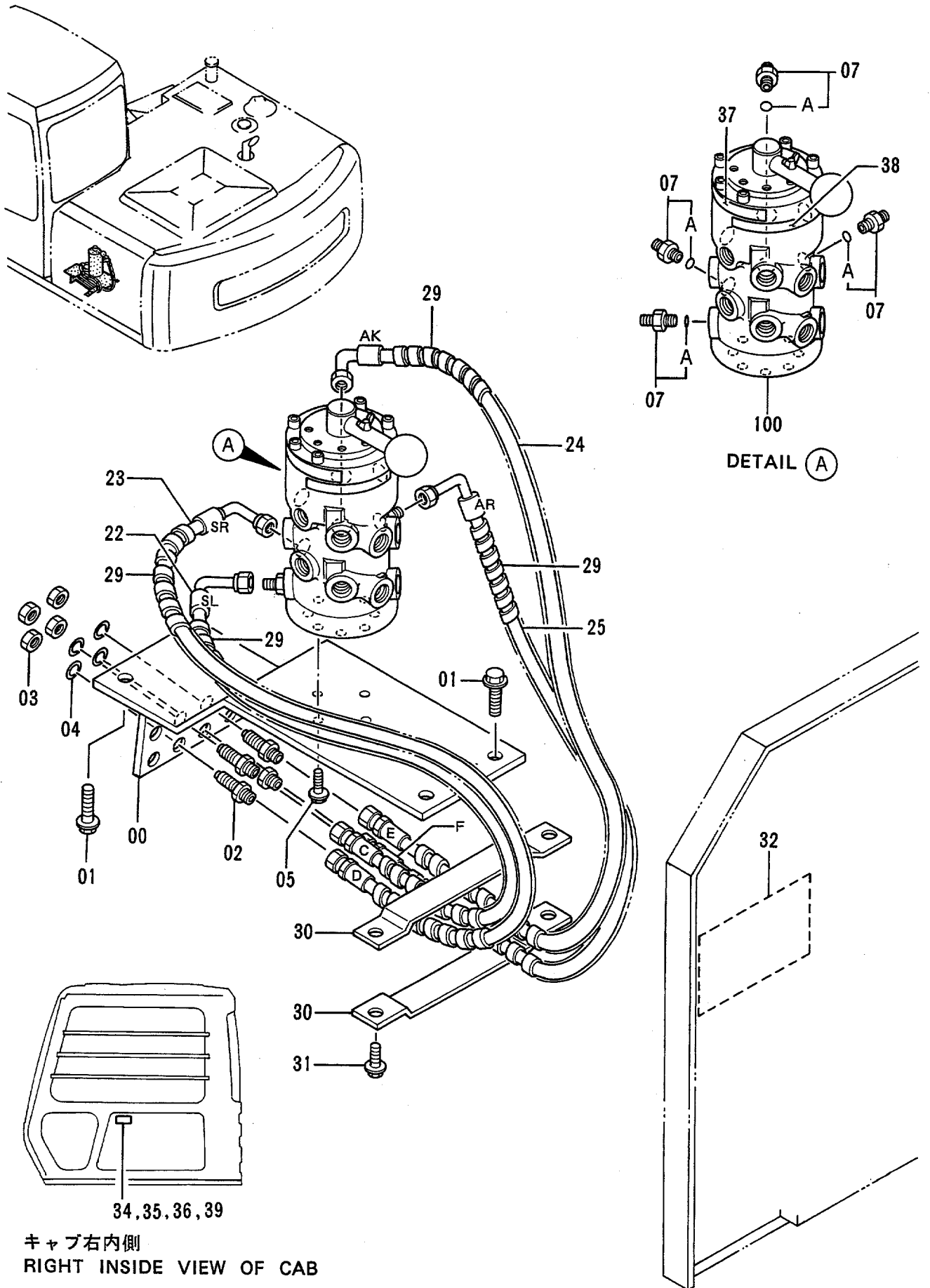
30001-

符号 ITEM	部品番号 PART NO.	部 品 名 PART NAME	or PART NAME CODE	数量 Q'TY	サービス コード S. C	適用号機 SERIAL NO.	互 換 性 ICA	代 替 部 品 REPLACEABLE PART	
								部品番号 PART NO.	数量 Q'TY
00	4300310	シュー アツセン	SHOE ASS'Y	1					
00A	4317463	・シュー;ラバ-	・SHOE;RUBBER	2					

OP

オプションパーツ
OPTIONAL PARTS

マルチレバー配管 (1) Multi Lever Pipings (1)



34, 35, 36, 39
キャブ右内側
RIGHT INSIDE VIEW OF CAB

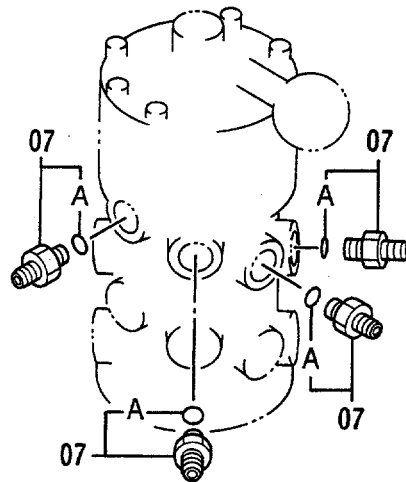
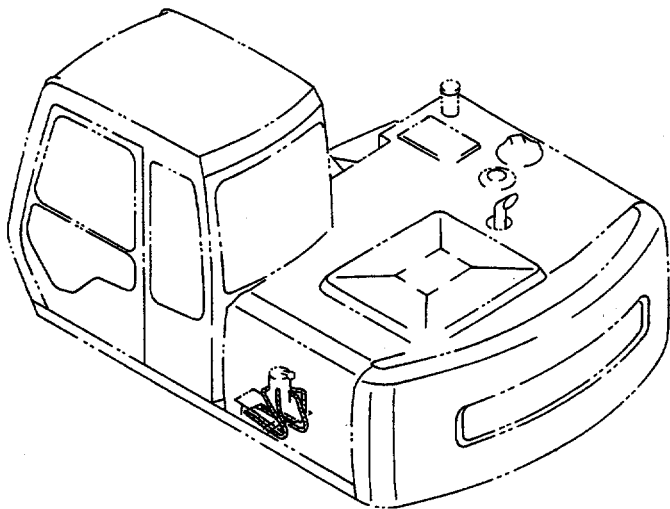
マルチレバ - ハイカン (1)

MULTI LEVER PIPINGS (1)

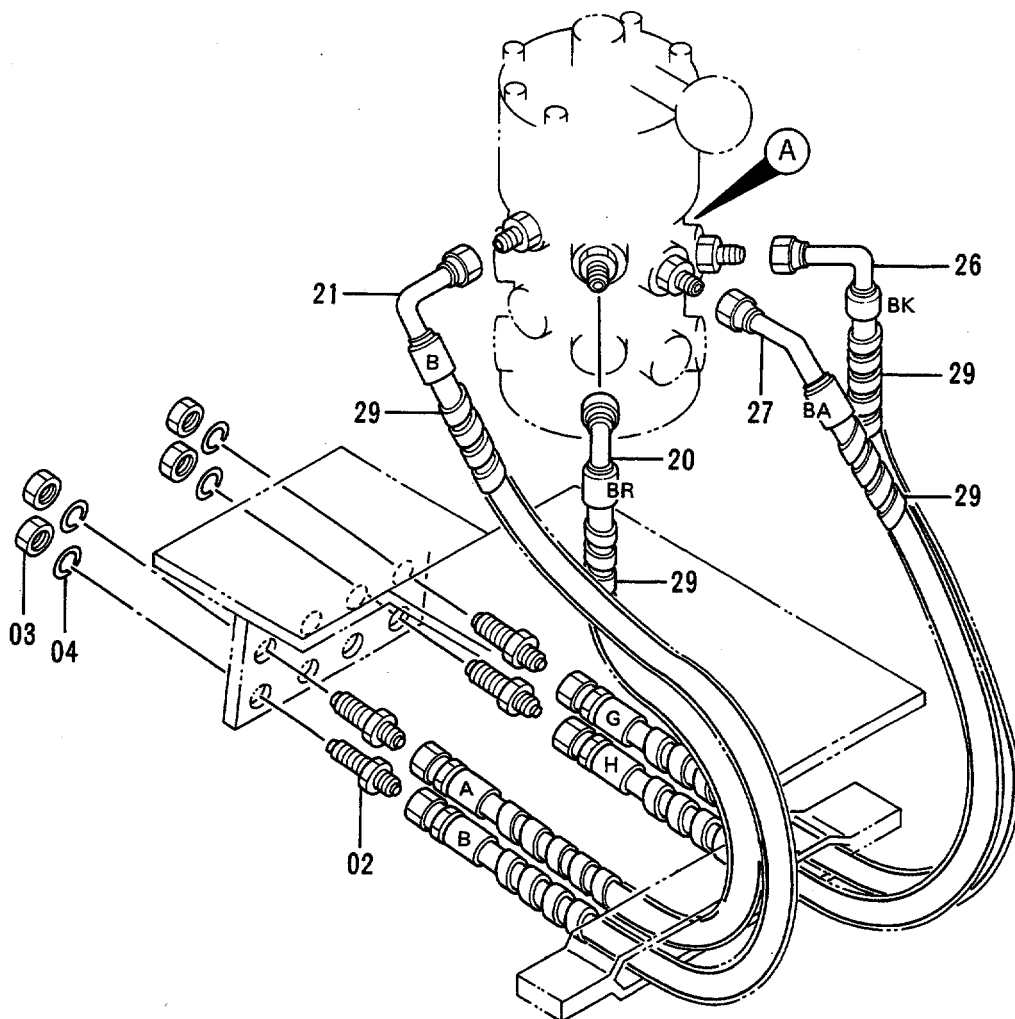
30001-

符号 ITEM	部品番号 PART NO.	部品名 PART NAME	or PART NAME CODE	数量 QTY	サービス コード S. C	適用号機 SERIAL NO.	互換性 ICA	代替部品 REPLACEABLE PART	
								部品番号 PART NO.	数量 QTY
00	8051772	ブラケット	BRACKET	1					
01	J021040	ボルト;セムス	BOLT;SEMS	4					
02	4202532	アダプタ;S	ADAPTER;S	4					
03	4202531	ナット	NUT	4					
04	A590916	ワッシャ;スプリング	WASHER;SPRING	4					
05	J020825	ボルト;セムス	BOLT;SEMS	4					
07	4200466	アダプタ;S	ADAPTER;S	4					
07A	4509180	・O-リング	・O-RING	1					
22	4286683	ホース (C,SL)	HOSE (C,SL)	1					
23	4286684	ホース (D,SR)	HOSE (D,SR)	1					
24	4286685	ホース (E,AK)	HOSE (E,AK)	1					
25	4286679	ホース (F,AR)	HOSE (F,AR)	1					
29	4133527	プロテクタ	PROTECTOR	4					
30	9738014	クランプ;ホース	CLAMP;HOSE	2					
31	J021025	ボルト;セムス	BOLT;SEMS	2					
32	3059267	ネームプレート	NAME-PLATE	1					
34	4288250	プレート (Hタイプ)	PLATE (H-TYPE)	1					
35	4288251	プレート (Mタイプ)	PLATE (M-TYPE)	1					
36	4288252	プレート (Yタイプ)	PLATE (Y-TYPE)	1					
37	4288347	ネームプレート	NAME-PLATE	1					
38	4289810	(マルチレバ - チューイ) ネームプレート	(CAUTION FOR MULTI-LEVER) NAME-PLATE	1					
39	4288249	(マルチレバ - チューイ) プレート (Kタイプ)	(CAUTION FOR MULTI-LEVER) PLATE (K-TYPE)	1					
100	4282545	バルブ;ロータリ	VALVE;ROTARY	1					

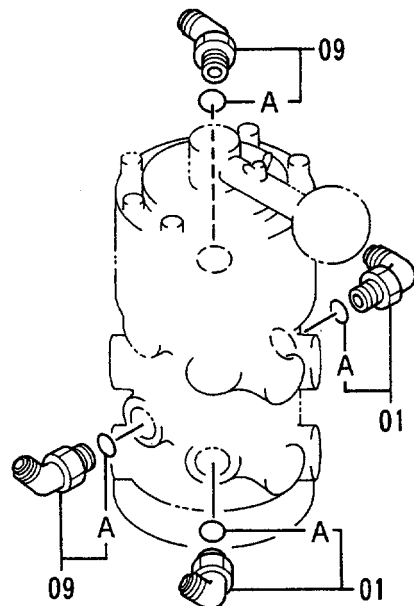
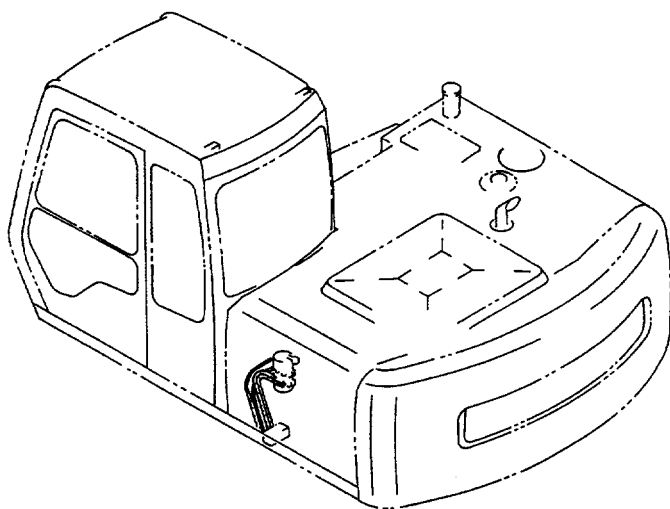
マルチレバー配管 (2) Multi Lever Pipings (2)



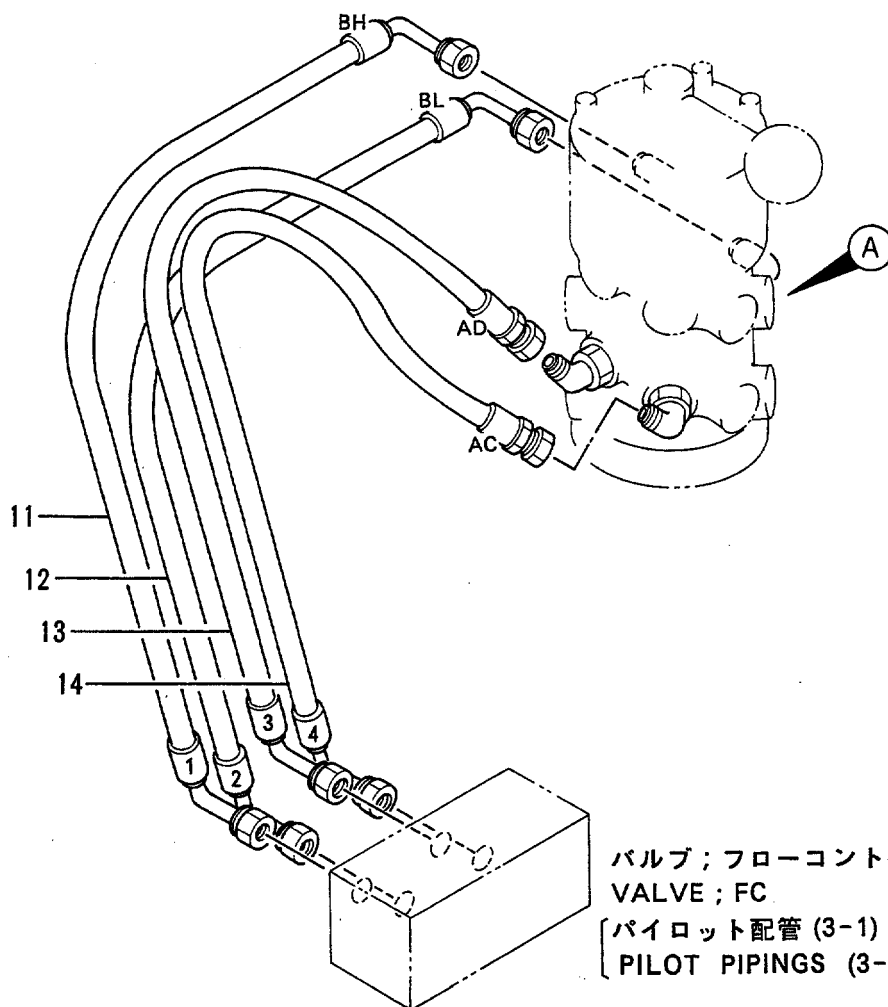
DETAIL (A)



マルチレバー配管 (3) Multi Lever Pipings (3)



DETAIL (A)



バルブ; フローコントロール
VALVE ; FC
[パイロット配管 (3-1)
PILOT PIPINGS (3-1)]

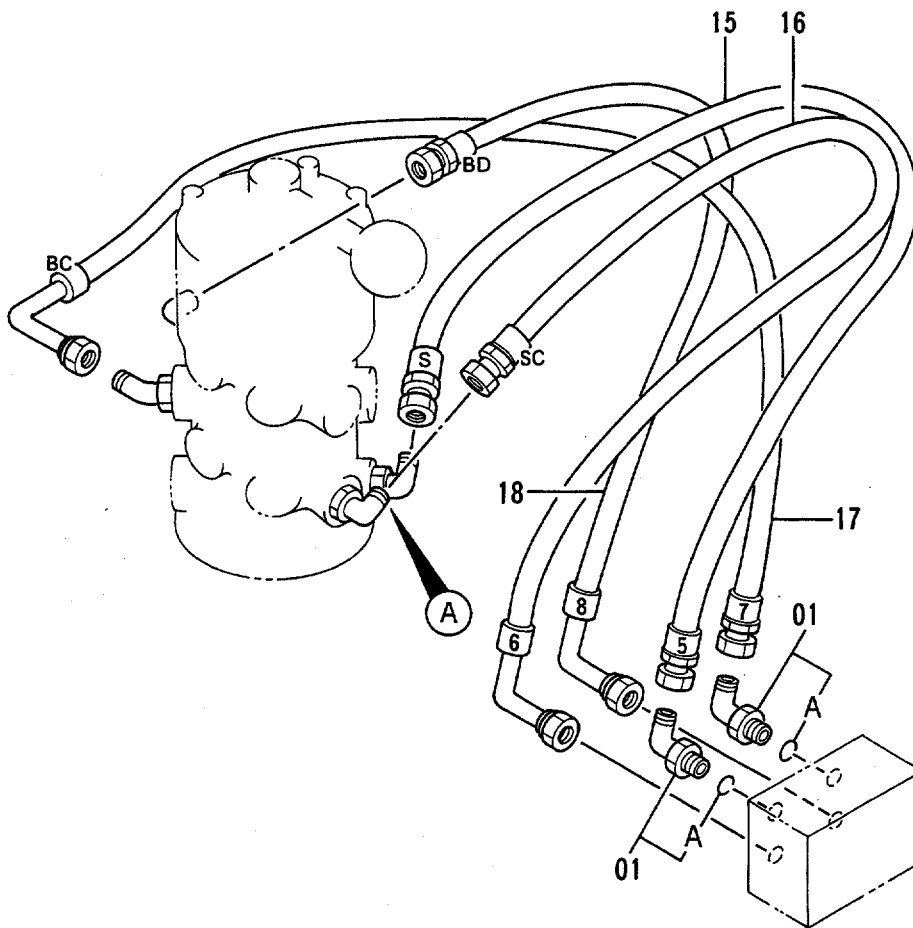
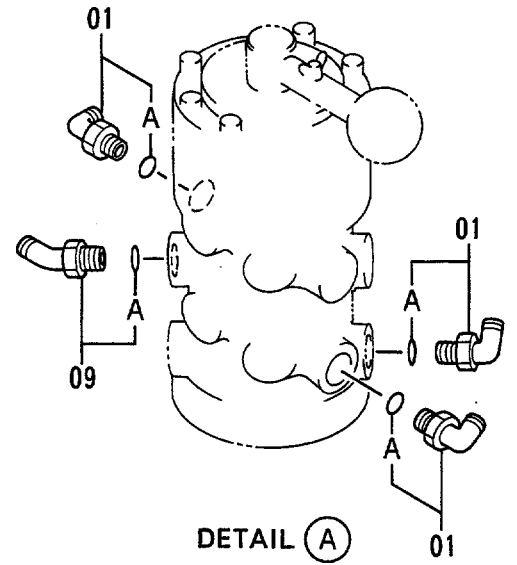
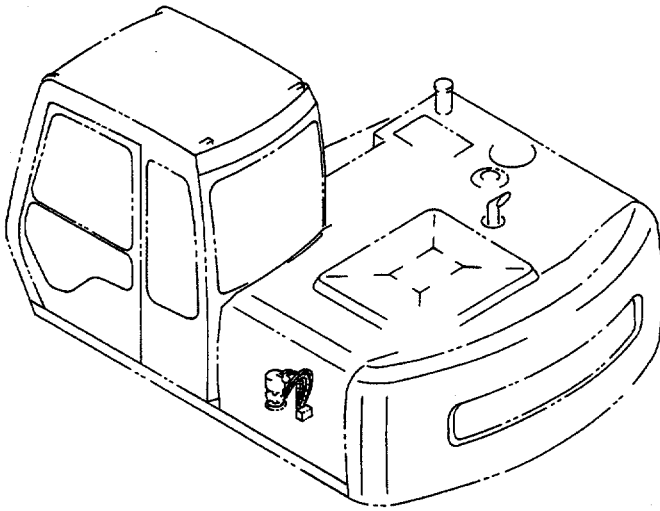
マルチレバ - ハイカン (3)

MULTI LEVER PIPINGS (3)

30001-

符号 ITEM	部品番号 PART NO.	部 品 名 PART NAME	or PART NAME CODE	数量 Q'TY	サービ ス コ ー ド S. C	適 用 号 機 SERIAL NO.	互 換 性 ICA	代 替 部 品 REPLACEABLE PART	
								部品番号 PART NO.	数量 Q'TY
01	4154671	エルボ ;S	ELBOW;S	2					
01A	4509180	・O-リング	・O-RING	1					
09	4190244	エルボ ;S	ELBOW;S	2					
09A	4509180	・O-リング	・O-RING	1					
11	4286670	ホース (1,BH)	HOSE (1,BH)	1					
12	4286671	ホース (2,BL)	HOSE (2,BL)	1					
13	4286672	ホース (3,AD)	HOSE (3,AD)	1					
14	4286673	ホース (4,AC)	HOSE (4,AC)	1					

マルチレバー配管 (4) Multi Lever Pipings (4)



バルブ; シャトル
VALVE; SHUTTLE
パイロット配管 (3-2)
PILOT PIPINGS (3-2)

マルチレバ - ハイカン (4)

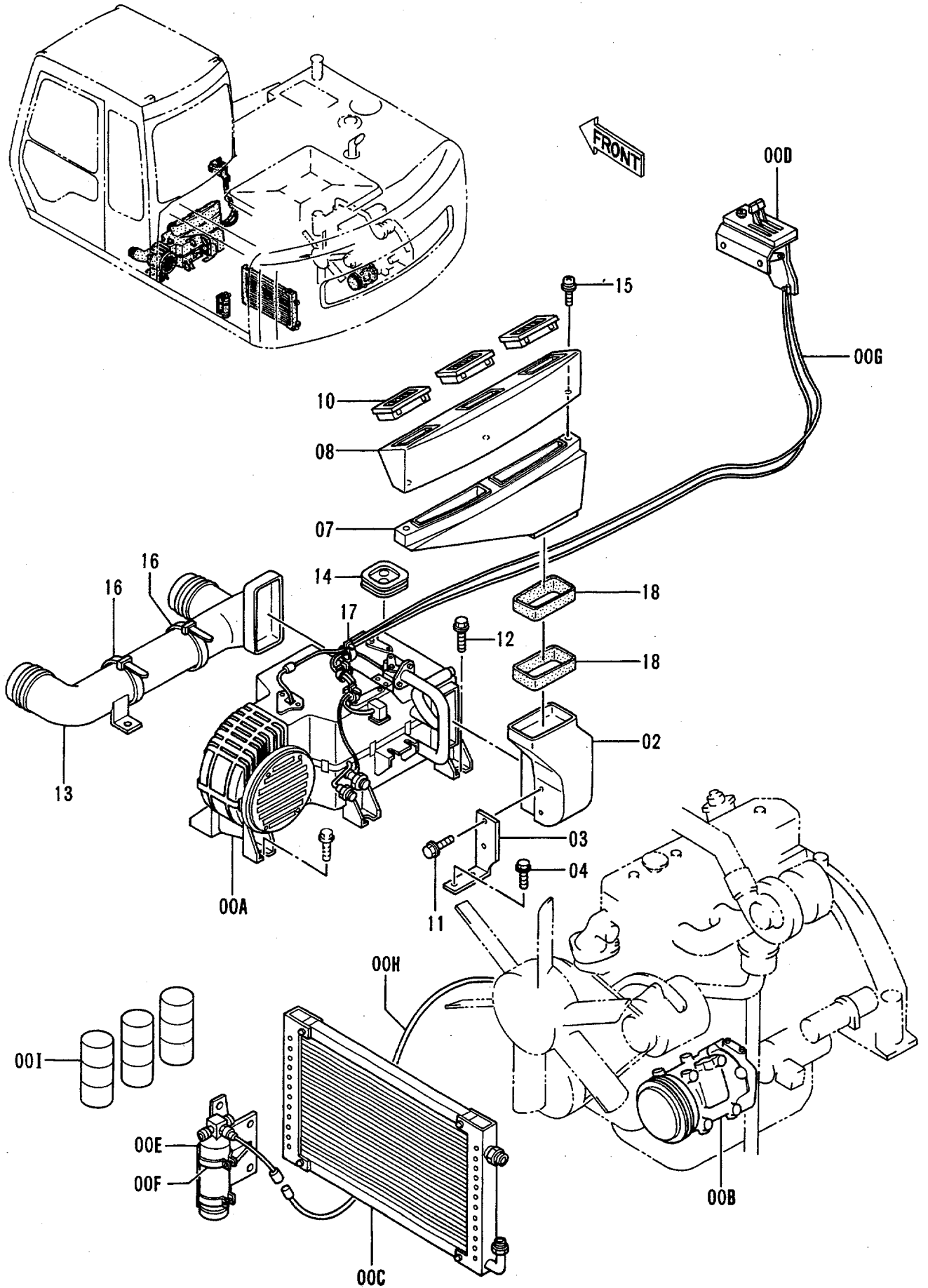
MULTI LEVER PIPINGS (4)

30001-

符号 ITEM	部品番号 PART NO.	部 品 名 PART NAME	or PART NAME CODE	数量 Q'TY	サービ ス コード S.C	適用号機 SERIAL NO.	互 換 性 ICA	代 替 部 品 REPLACEABLE PART	
								部品番号 PART NO.	数量 Q'TY
01	4154671	エルボ* ;S	ELBOW;S	5					
01A	4509180	・O-リング*	・O-RING	1					
09	4190244	エルボ* ;S	ELBOW;S	1					
09A	4509180	・O-リング*	・O-RING	1					
15	4286676	ホース (5,S)	HOSE (5,S)	1					
16	4286677	ホース (6,SC)	HOSE (6,SC)	1					
17	4286674	ホース (7,BC)	HOSE (7,BC)	1					
18	4286675	ホース (8,BD)	HOSE (8,BD)	1					

エアコンディショナ (1) Air Conditioner (1)

適用号機 30001~32462
Serial No.



E7 コンデ イシヨナ (1)

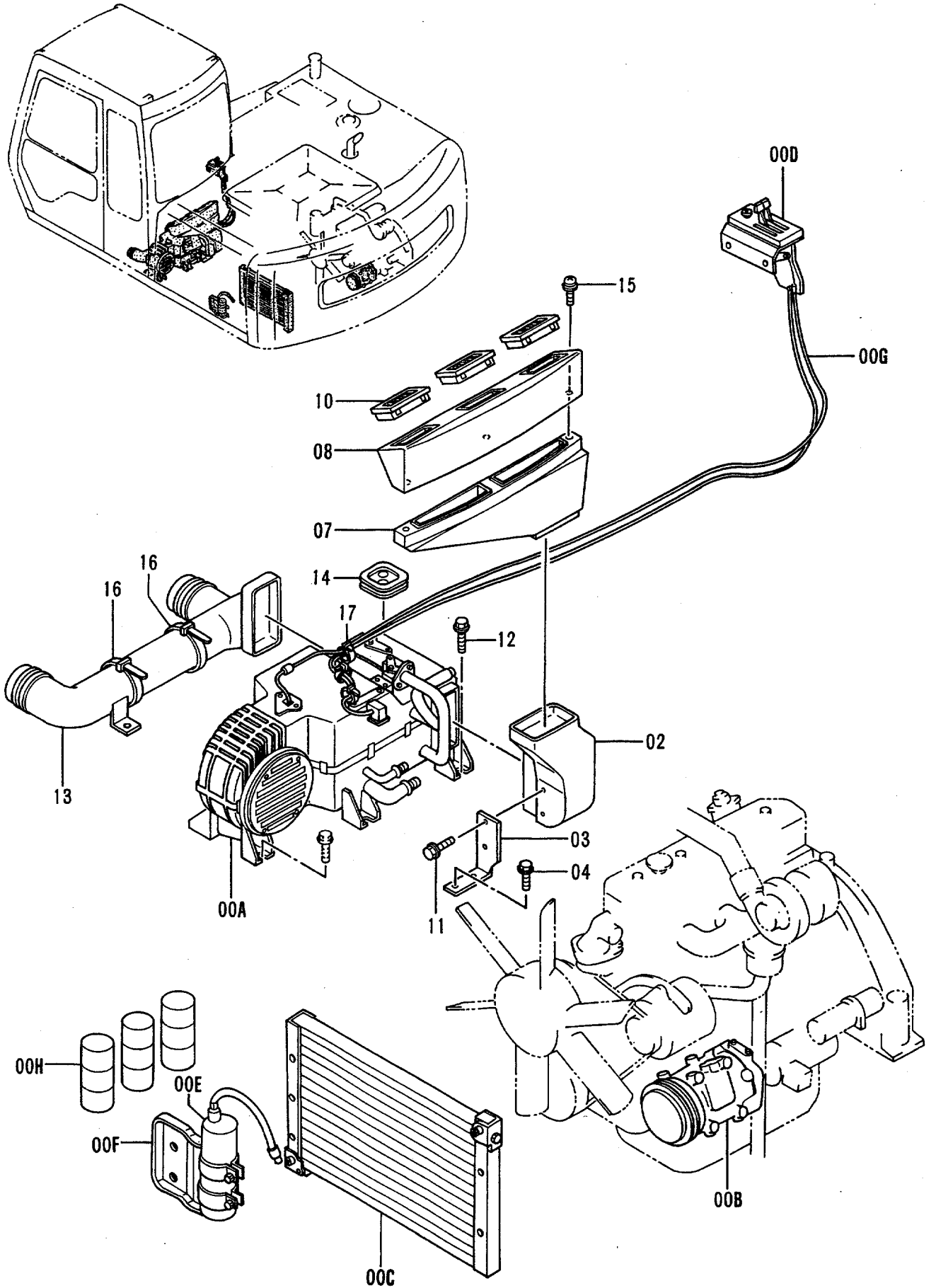
AIR CONDITIONER (1)

30001-32462

符号 ITEM	部品番号 PART NO.	部品名 PART NAME	or PART NAME CODE	数量 Q'TY	サービス コード S. C	適用号機 SERIAL NO.	互換性 ICA	代替部品 REPLACEABLE PART	
								部品番号 PART NO.	数量 Q'TY
00A-I	4251648	エアコンデ イシヨナ アツセン	AIR-CONDITIONER ASS'Y	1					
00A	4291306	・エアコン ユニット <詳細ハ 別ページ参照>	・AIR-CON. UNIT <for details: see separate page>	1					
00B	4291307	・コンプレッサ	・COMPRESSOR	1					
00C	4291308	・コンデンサ	・CONDENSER	1					
00D	4291309	・エアコン コントローラ <詳細ハ 別ページ参照>	・AIR-CON. CONTROLLER <for details: see separate page>	1					
00E	4291310	・リキッド タンク	・LIQUID-TANK	1					
00F	4291311	・ブラケット	・BRACKET	1					
00G	4291312	・ハーネス	・HARNESS	1					
00H	4291313	・ハーネス	・HARNESS	1					
00I	0228216	・ガス;フロン	・GAS;FLON	3					
02	4277684	ダクト;クーラ	DUCT;COOLER	1					
03	4277667	ブラケット	BRACKET	1					
04	J011025	ボルト;セムス	BOLT;SEMS	2					
07	4264702	ダクト;クーラ	DUCT;COOLER	1					
08	4264703	ダクト;クーラ	DUCT;COOLER	1					
10	4259639	グリル	GRILLE	3					
11	J020612	ボルト;セムス	BOLT;SEMS	2					
12	J021030	ボルト;セムス	BOLT;SEMS	2					
13	4264643	ダクト;ヒータ	DUCT;HEATER	1					
14	4205082	ブッシング;ラバー	BUSHING;RUBBER	1					
15	J460635	スクリュー;セムス	SCREW;SEMS	3					
16	4121859	クリップ;バンド	CLIP;BAND	2					
17	4055312	クリップ;バンド	CLIP;BAND	3					
18	4293536	クッション	CUSHION	2					

エアコンディショナ (1) Air Conditioner (1)

適用号機 32463~
Serial No.



エアコンデ イシヨナ (1)
AIR CONDITIONER (1)

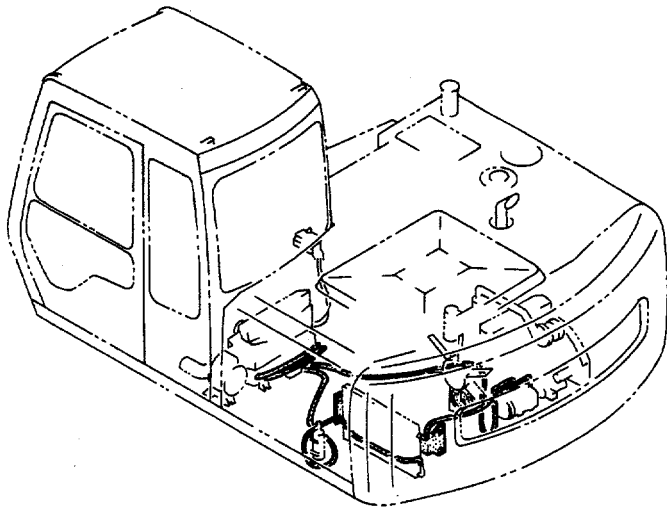
32463-

符号 ITEM	部品番号 PART NO.	部 品 名 PART NAME	or PART NAME CODE	数量 Q'TY	サービ ス コード S. C	適用号機 SERIAL NO.	互 換 性 ICA	代 替 部 品 REPLACEABLE PART	
								部品番号 PART NO.	数量 Q'TY
00A-H	4337496	エアコンデ イシヨナ アツセン	AIR-CONDITIONER ASS'Y	1					
00A	4323950	・エアコン ユニット <詳細ハ 別ページ 参照>	・AIR-CON. UNIT <for details: see separate page>	1					
00B	4323943	・コンプレッサ	・COMPRESSOR	1					
00C	4323944	・コンデ ンサ	・CONDENSER	1					
00D	4323951	・エアコン コントローラ <詳細ハ 別ページ 参照>	・AIR-CON. CONTROLLER <for details: see separate page>	1					
00E	4323945	・ドライヤ	・DRYER	1					
00F	4339373	・ブラケット	・BRACKET	1					
00G	4330325	・ハーネス:ワイヤ	・HARNESS; WIRE	1					
00H	4338439	・ガス	・GAS	3					
02	4277684	ダクト;クーラ	DUCT; COOLER	1					
03	4277667	ブラケット	BRACKET	1					
04	J011025	ボルト;セムス	BOLT; SEMS	2					
07	4264702	ダクト;クーラ	DUCT; COOLER	1					
08	4264703	ダクト;クーラ	DUCT; COOLER	1					
10	4259639	グリル	GRILLE	3					
11	J020612	ボルト;セムス	BOLT; SEMS	2					
12	J021030	ボルト;セムス	BOLT; SEMS	2					
13	4264643	ダクト;ヒータ	DUCT; HEATER	1					
14	4205082	ブッシング ;ラバー	BUSHING; RUBBER	1					
15	J460635	スクリュ;セムス	SCREW; SEMS	3					
16	4121859	クリップ ;バンド	CLIP; BAND	2					
17	4055312	クリップ ;バンド	CLIP; BAND	3					

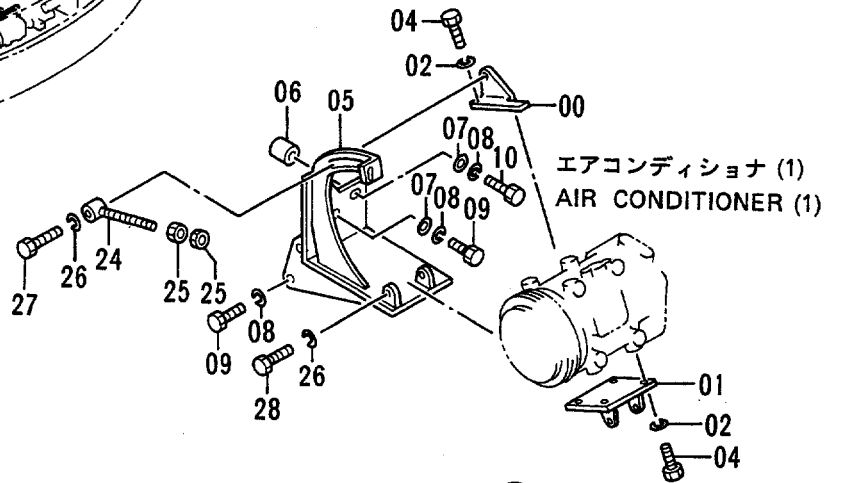
299A

エアコンディショナ (2) Air Conditioner (2)

適用号機
Serial No. 30001~30600

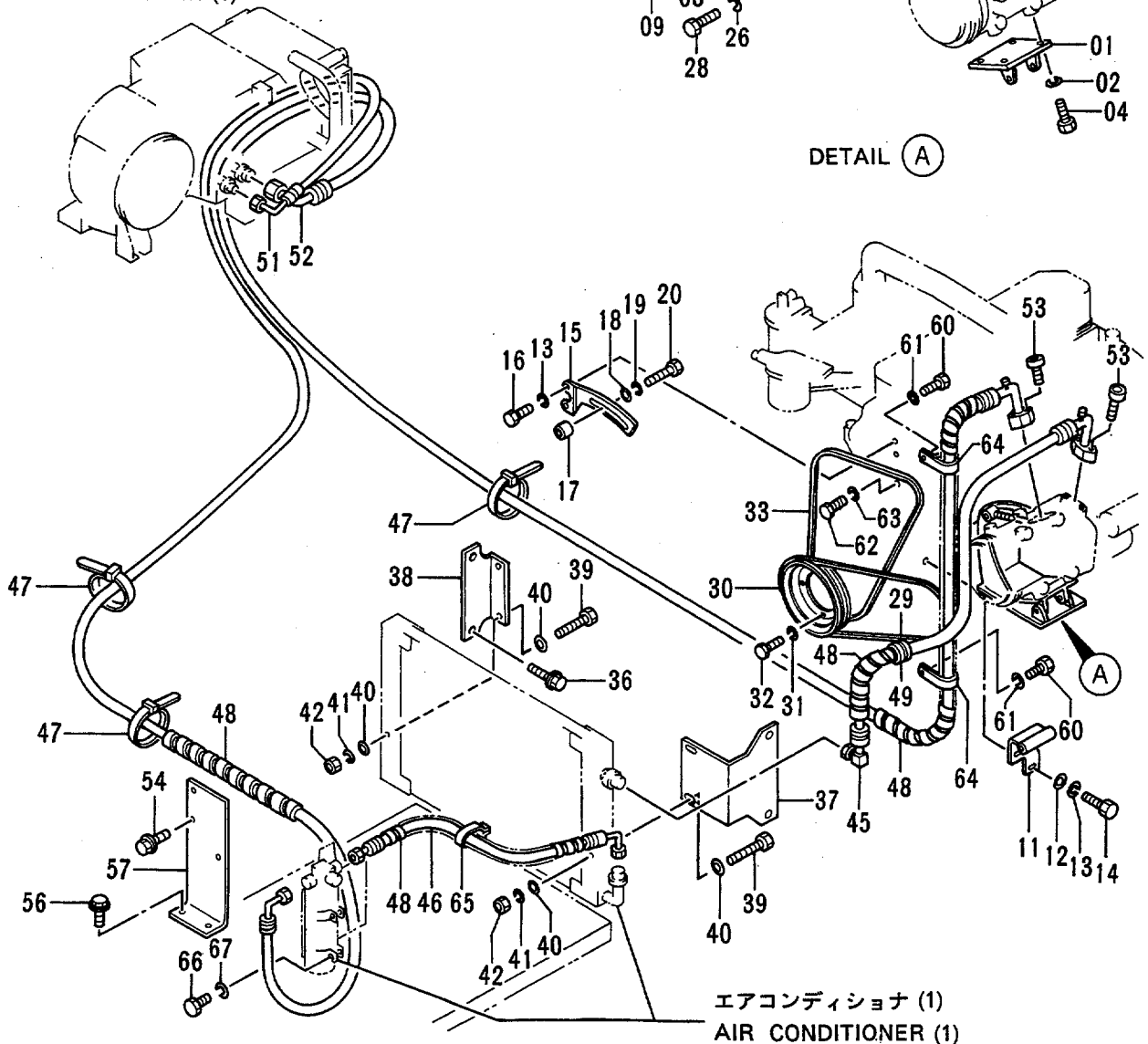


FRONT



エアコンディショナ (1)
AIR CONDITIONER (1)

DETAIL (A)



エアコンディショナ (1)
AIR CONDITIONER (1)

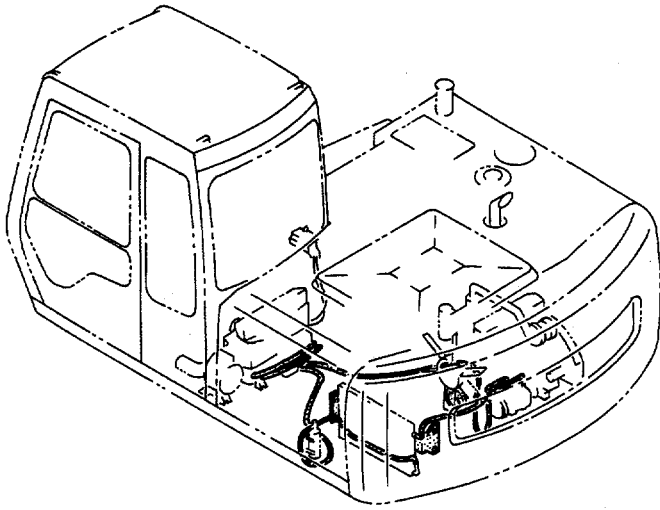
エアコンデション (2)
AIR CONDITIONER (2)

30001-30600

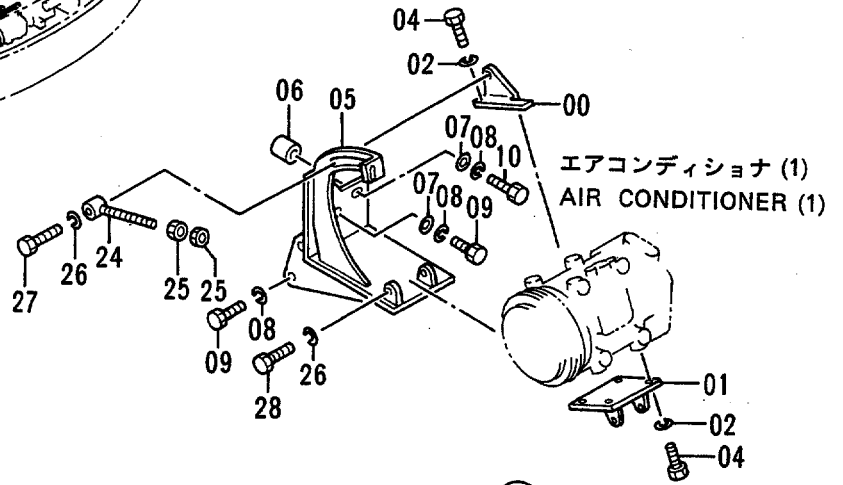
符号 ITEM	部品番号 PART NO.	部品名 PART NAME	or PART NAME CODE	数量 Q'TY	サービス コード S. C	適用号機 SERIAL NO.	互換性 ICA	代替部品 REPLACEABLE PART	
								部品番号 PART NO.	数量 Q'TY
00	3052440	ブラケット	BRACKET	1					
01	8048983	ブラケット	BRACKET	1					
02	A590910	ワッシャ;スプリング	WASHER;SPRING	6					
04	J901022	ボルト	BOLT	6					
05	7023428	ブラケット	BRACKET	1					
06	4193742	スペーサ	SPACER	1					
07	A590110	ワッシャ;プレーン	WASHER;PLANE	2					
08	A590910	ワッシャ;スプリング	WASHER;SPRING	4					
09	M111025	ボルト	BOLT	3					
10	M111056	ボルト	BOLT	1					
11	9736631	ブラケット	BRACKET	1					
12	A590110	ワッシャ;プレーン	WASHER;PLANE	2					
13	A590910	ワッシャ;スプリング	WASHER;SPRING	4					
14	M111028	ボルト	BOLT	2					
15	3055382	ブラケット	BRACKET	1					
16	M111030	ボルト	BOLT	2					
17	4193743	スペーサ	SPACER	1					
18	4225974	ワッシャ;プレーン	WASHER;PLANE	1					
19	A590908	ワッシャ;スプリング	WASHER;SPRING	1					
20	J900845	ボルト	BOLT	1					
24	9716251	ボルト	BOLT	1					
25	J952010	ナット	NUT	2					
26	A590908	ワッシャ;スプリング	WASHER;SPRING	3					
27	J900840	ボルト	BOLT	1					
28	J900825	ボルト	BOLT	2					
29	4262734	ベルト;V	BELT;V	1					
30	4193744	プーリ	PULLEY	1					
31	A590908	ワッシャ;スプリング	WASHER;SPRING	4					
32	J900816	ボルト	BOLT	4					
33	4285670	ベルト;V	BELT;V	1					
36	J021025	ボルト;セムス	BOLT;SEMS	2					
37	4266487	ブラケット	BRACKET	1					
38	4266486	ブラケット	BRACKET	1					
39	J900640	ボルト	BOLT	4					
40	A590106	ワッシャ;プレーン	WASHER;PLANE	8					
41	A590906	ワッシャ;スプリング	WASHER;SPRING	4					
42	M500605	ナット	NUT	4					
45	4285957	ホース;クーラ	HOSE;COOLER	1					
46	4285958	ホース;クーラ	HOSE;COOLER	1					
47	4055312	クリップ;バンド	CLIP;BAND	10					

エアコンディショナ (2) Air Conditioner (2)

適用号機
Serial No. 30001~30600



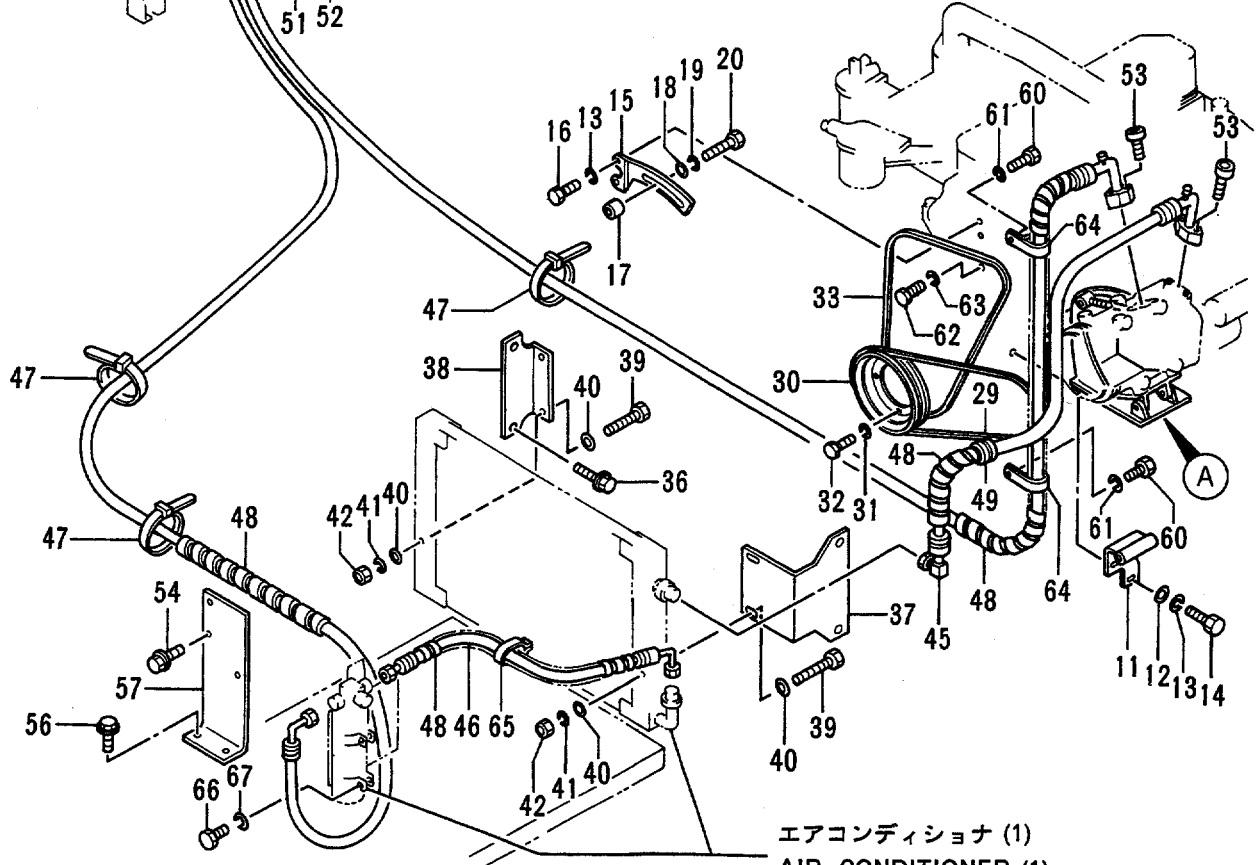
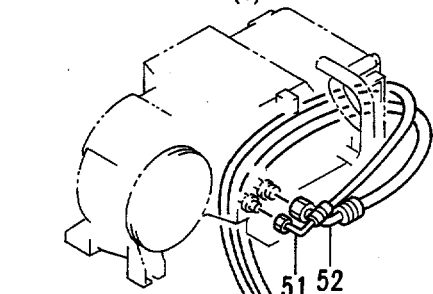
FRONT



エアコンディショナ (1)
AIR CONDITIONER (1)

エアコンディショナ (1)
AIR CONDITIONER (1)

DETAIL (A)



エアコンディショナ (1)
AIR CONDITIONER (1)

エアコンデション (2)
AIR CONDITIONER (2)

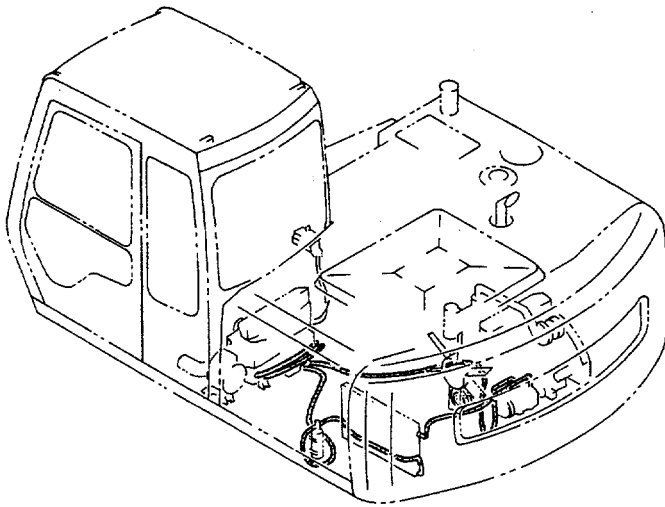
30001-30600

符号 ITEM	部品番号 PART NO.	部品名 PART NAME	or PART NAME CODE	数量 Q'TY	サービス コード S.C	適用号機 SERIAL NO.	互換性 ICA	代替部品 REPLACEABLE PART	
								部品番号 PART NO.	数量 Q'TY
48	4044420	プロテクタ	PROTECTOR	6					
49	94-2811	ブッシュング ; ラバー	BUSHING ; RUBBER	1					
51	4269776	ホース ; クーラ	HOSE ; COOLER	1					
52	4285959	ホース ; クーラ	HOSE ; COOLER	1					
53	M340830	ボルト ; ソケット	BOLT ; SOCKET	4					
54	J010825	ボルト ; セムス	BOLT ; SEMS	3					
56	J021030	ボルト ; セムス	BOLT ; SEMS	2					
57	9736271	プレート	PLATE	1					
60	J900820	ボルト	BOLT	2					
61	A590908	ワッシャ ; スプリング	WASHER ; SPRING	2					
62	M161036	ボルト	BOLT	1					
63	A590910	ワッシャ ; スプリング	WASHER ; SPRING	1					
64	4190264	クリップ	CLIP	2					
65	929968	クリップ ; ウエルディング	CLIP ; WD.	1	W				
66	J900616	ボルト	BOLT	2					
67	A590906	ワッシャ ; スプリング	WASHER ; SPRING	2					

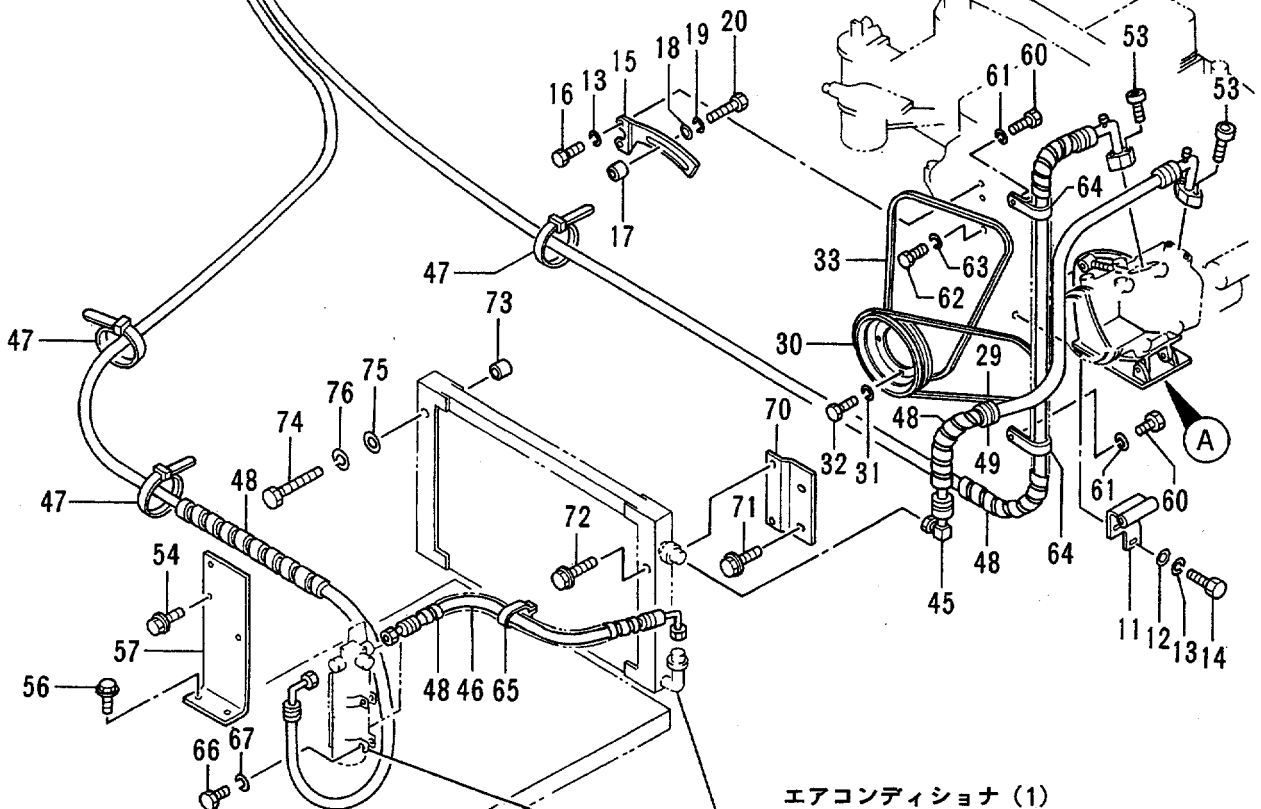
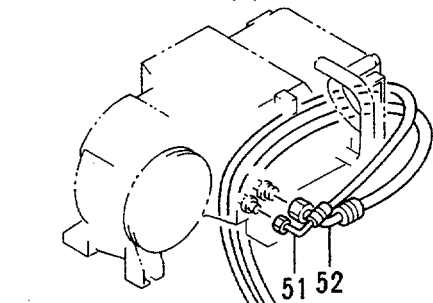
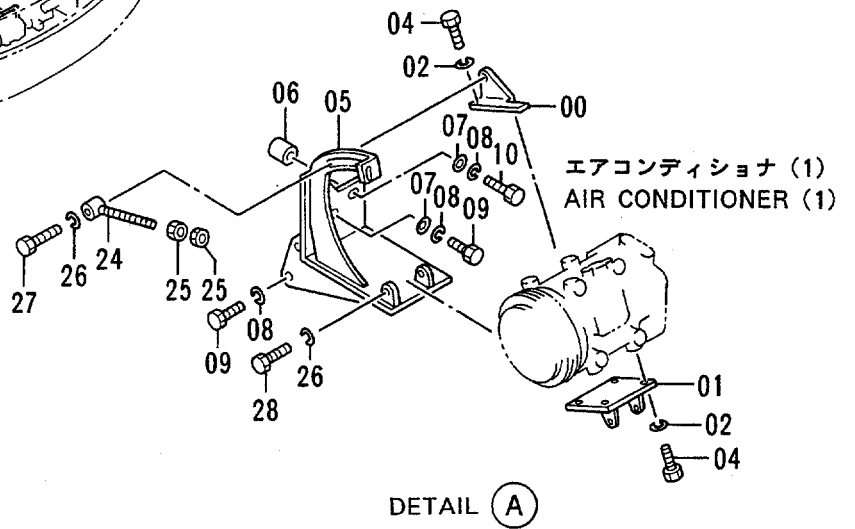
301A

エアコンディショナ (2) Air Conditioner (2)

適用号機 30601~32462
Serial No.



エアコンディショナ (1)
AIR CONDITIONER (1)



エアコンディショナ (1)
AIR CONDITIONER (1)

エアコンデション (2)
AIR CONDITIONER (2)

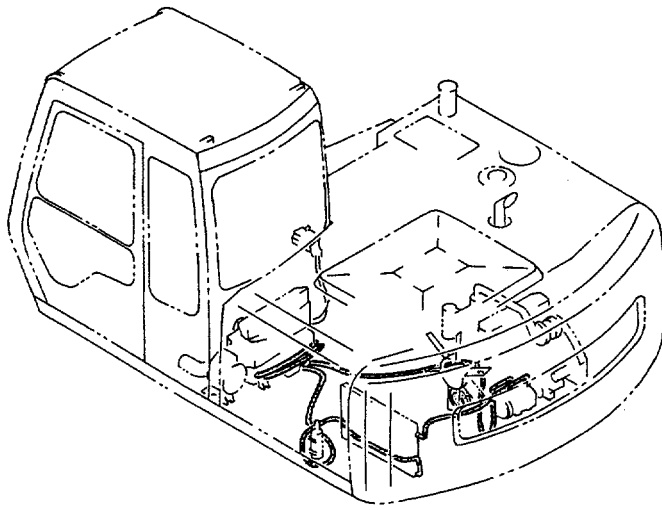
30601-32462

符号 ITEM	部品番号 PART NO.	部品名 PART NAME	or PART NAME CODE	数量 QTY	サービス コード S.C	適用号機 SERIAL NO.	互換性 ICA	代替部品 REPLACEABLE PART	
								部品番号 PART NO.	数量 QTY
00	3052440	ブラケット	BRACKET	1					
01	8048983	ブラケット	BRACKET	1					
02	A590910	ワッシャ;スプリング	WASHER;SPRING	6					
04	J901022	ボルト	BOLT	6					
05	7023428	ブラケット	BRACKET	1					
06	4193742	スペーサ	SPACER	1					
07	A590110	ワッシャ;プレート	WASHER;PLANE	2					
08	A590910	ワッシャ;スプリング	WASHER;SPRING	4					
09	M111025	ボルト	BOLT	3					
10	M111056	ボルト	BOLT	1					
11	9736631	ブラケット	BRACKET	1					
12	A590110	ワッシャ;プレート	WASHER;PLANE	2					
13	A590910	ワッシャ;スプリング	WASHER;SPRING	4					
14	M111028	ボルト	BOLT	2					
15	3055382	ブラケット	BRACKET	1					
16	M111030	ボルト	BOLT	2					
17	4193743	スペーサ	SPACER	1					
18	4225974	ワッシャ;プレート	WASHER;PLANE	1					
19	A590908	ワッシャ;スプリング	WASHER;SPRING	1					
20	J900845	ボルト	BOLT	1					
24	9716251	ボルト	BOLT	1					
25	J952010	ナット	NUT	2					
26	A590908	ワッシャ;スプリング	WASHER;SPRING	3					
27	J900840	ボルト	BOLT	1					
28	J900825	ボルト	BOLT	2					
29	4262734	ベルト;V	BELT;V	1					
30	4193744	プーリ	PULLEY	1					
31	A590908	ワッシャ;スプリング	WASHER;SPRING	4					
32	J900816	ボルト	BOLT	4					
33	4285670	ベルト;V	BELT;V	1					
45	4285957	ホース;クーラ	HOSE;COOLER	1					
46	4285958	ホース;クーラ	HOSE;COOLER	1					
47	4055312	クリップ;バンド	CLIP;BAND	10					
48	4044420	プロテクタ	PROTECTOR	6					
49	94-2811	ブッシング;ラバー	BUSHING;RUBBER	1					
51	4269776	ホース;クーラ	HOSE;COOLER	1					
52	4285959	ホース;クーラ	HOSE;COOLER	1					
53	M340830	ボルト;ソケット	BOLT;SOCKET	4					
54	J010825	ボルト;セムス	BOLT;SEMS	3					
56	J021030	ボルト;セムス	BOLT;SEMS	2					

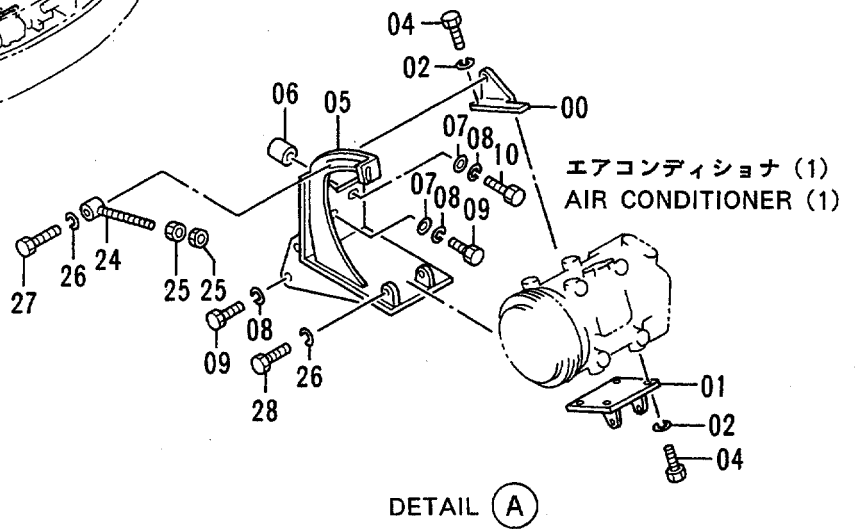
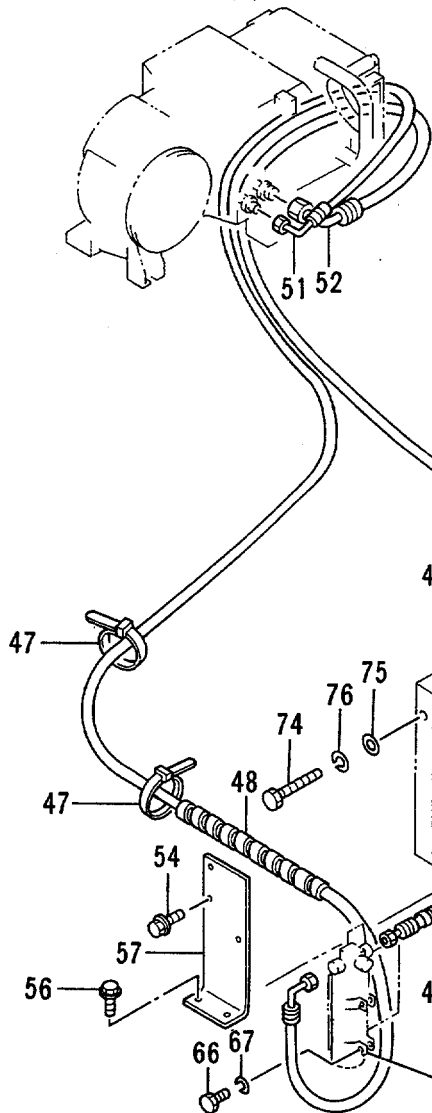
301B

エアコンディショナ (2) Air Conditioner (2)

適用号機 30601~32462
Serial No.



エアコンディショナ (1)
AIR CONDITIONER (1)



DETAIL (A)

エアコンディショナ (1)
AIR CONDITIONER (1)

エアコンデション (2)
AIR CONDITIONER (2)

30601-32462

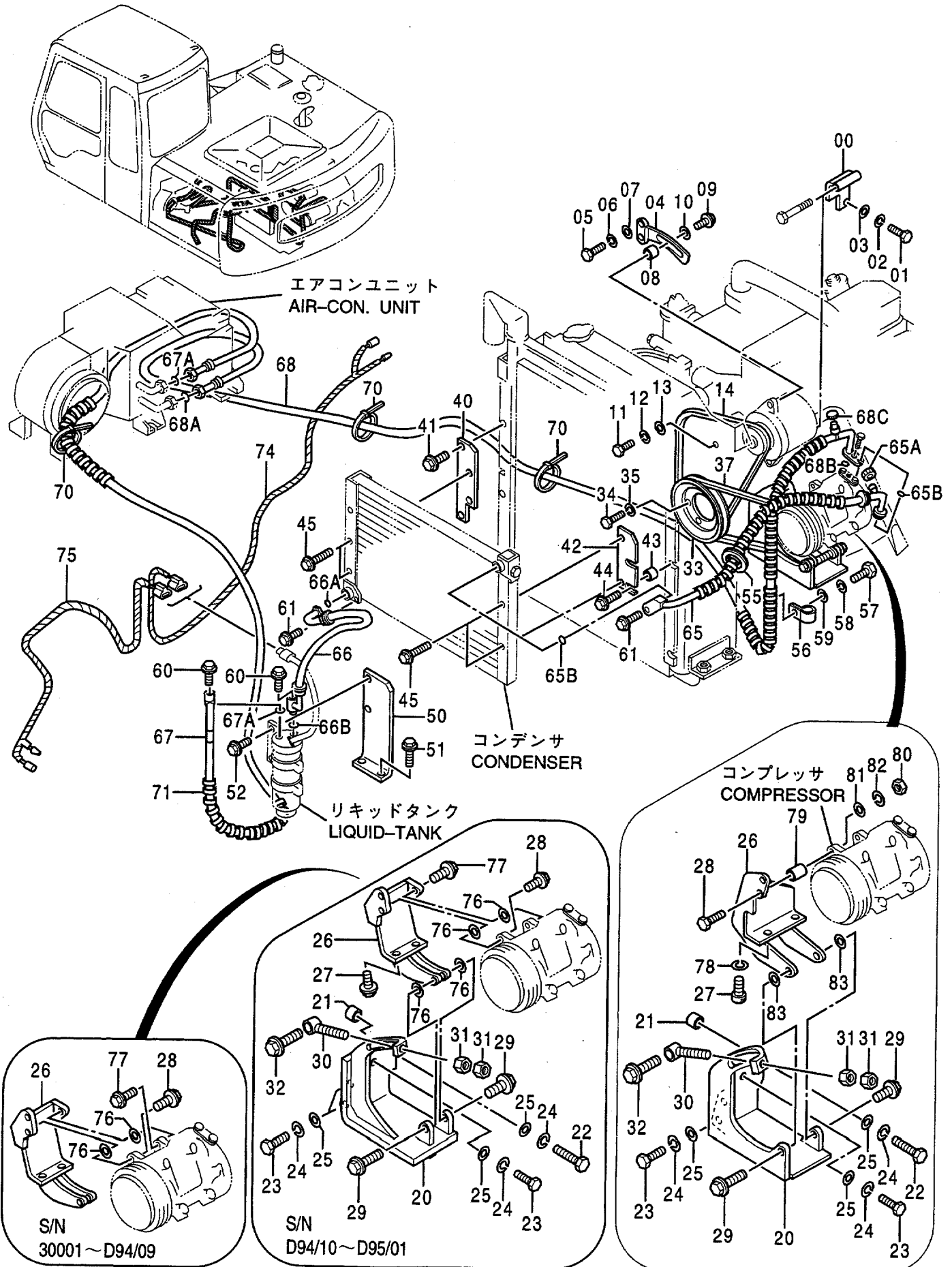
符号 ITEM	部品番号 PART NO.	部品名 PART NAME	or PART NAME CODE	数量 Q'TY	サービス コード S.C	適用号機 SERIAL NO.	互換性 ICA	代替部品 REPLACEABLE PART	
								部品番号 PART NO.	数量 Q'TY
57	9736271	プレート	PLATE	1					
60	J900820	ボルト	BOLT	2					
61	A590908	ワッシャ;スプリング	WASHER;SPRING	2					
62	M161036	ボルト	BOLT	1					
63	A590910	ワッシャ;スプリング	WASHER;SPRING	1					
64	4190264	クリップ	CLIP	2					
65	929968	クリップ;ウエルディング	CLIP;WD.	1	W				
66	J900616	ボルト	BOLT	2					
67	A590906	ワッシャ;スプリング	WASHER;SPRING	2					
70	9738830	ブラケット	BRACKET	1					
71	J020820	ボルト;セムス	BOLT;SEMS	2					
72	J020640	ボルト;セムス	BOLT;SEMS	2					
73	4294709	スペーサ	SPACER	2					
74	J900660	ボルト	BOLT	2					
75	A590106	ワッシャ;プレーン	WASHER;PLANE	2					
76	A590906	ワッシャ;スプリング	WASHER;SPRING	2					

303A

エアコンディショナ (2)

Air Conditioner (2)

適用号機 32463~
Serial No.



エアコンデション (2)
AIR CONDITIONER (2)

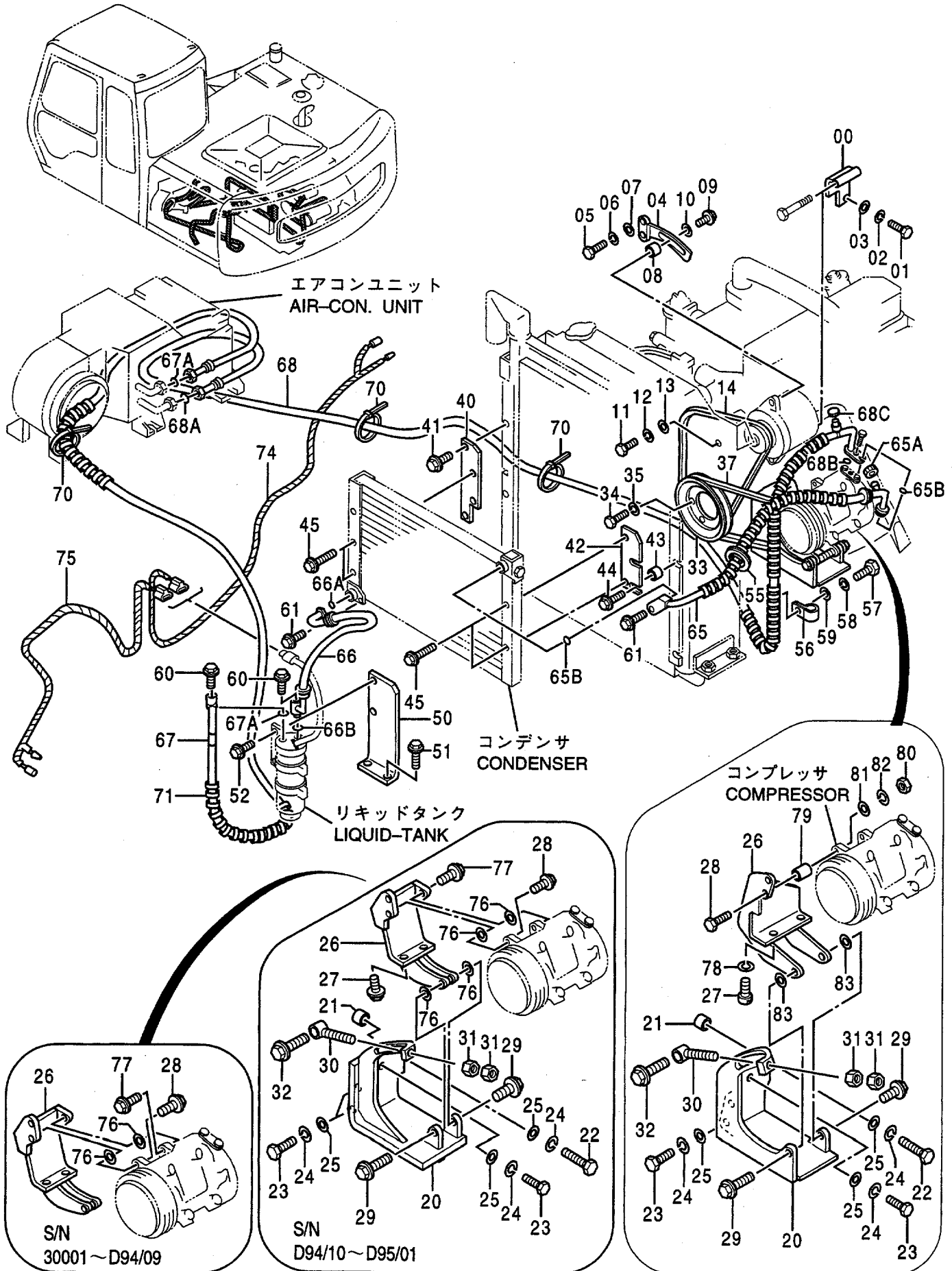
32463-

符号 ITEM	部品番号 PART NO.	部品名 PART NAME	or PART NAME CODE	数量 Q'TY	サービス コード S. C	適用号機 SERIAL NO.	互換性 ICA	代替部品 REPLACEABLE PART	
								部品番号 PART NO.	数量 Q'TY
00	9741864	ブラケット	BRACKET	1					
01	M111028	ボルト	BOLT	2					
02	A590910	ワッシャ;スプリング	WASHER;SPRING	2					
03	A590110	ワッシャ;プレーン	WASHER;PLANE	2					
04	3055382	ブラケット	BRACKET	1					
05	M111030	ボルト	BOLT	2					
06	A590910	ワッシャ;スプリング	WASHER;SPRING	2					
07	A590110	ワッシャ;プレーン	WASHER;PLANE	2					
08	4193743	スペーサ	SPACER	1					
09	J010845	ボルト;セムス	BOLT;SEMS	1					
10	4225974	ワッシャ;プレーン	WASHER;PLANE	1					
11	M161036	ボルト	BOLT	1					
12	A590910	ワッシャ;スプリング	WASHER;SPRING	1					
13	A590110	ワッシャ;プレーン	WASHER;PLANE	1					
14	4285670	ベルト;V	BELT;V	1					
20	7028846	ブラケット	BRACKET	1		-D95/01			
20	7030208	ブラケット	BRACKET	1	#	D95/02-			
21	4327188	スペーサ	SPACER	1					
22	M111056	ボルト	BOLT	1					
23	M111025	ボルト	BOLT	3					
24	A590910	ワッシャ;スプリング	WASHER;SPRING	4					
25	A590110	ワッシャ;プレーン	WASHER;PLANE	4					
26	7027963	ブラケット	BRACKET	1		-D95/01			
26	7030209	ブラケット	BRACKET	1	#	D95/02-			
27	J011030	ボルト;セムス	BOLT;SEMS	2		-D95/01			
27	M341030	ボルト;ソケット	BOLT;SOCKET	2	#	D95/02-			
28	J020835	ボルト;セムス	BOLT;SEMS	1		-D95/01			
28	J901060	ボルト	BOLT	1	#	D95/02-			
29	J020830	ボルト;セムス	BOLT;SEMS	2		-D95/01			
29	J021030	ボルト;セムス	BOLT;SEMS	2	#	D95/02-			
30	9738736	ボルト	BOLT	1		-D95/01			
30	9745313	ボルト	BOLT	1	#	D95/02-			
31	J952010	ナット	NUT	2					
32	J010840	ボルト;セムス	BOLT;SEMS	1		-D94/05	I	J020850	1
32	J020850	ボルト;セムス	BOLT;SEMS	1		D94/06-D95/01			
32	J011050	ボルト;セムス	BOLT;SEMS	1	#	D95/02-			
33	4193744	プーリ	PULLEY	1					
34	J900816	ボルト	BOLT	4					
35	A590908	ワッシャ;スプリング	WASHER;SPRING	4					
37	4257130	ベルト;V	BELT;V	1		-D94/10	Y	4262734	1

エアコンディショナ (2)

Air Conditioner (2)

適用号機 32463~
Serial No.



E7 コンデ イショナ (2)
 AIR CONDITIONER (2)

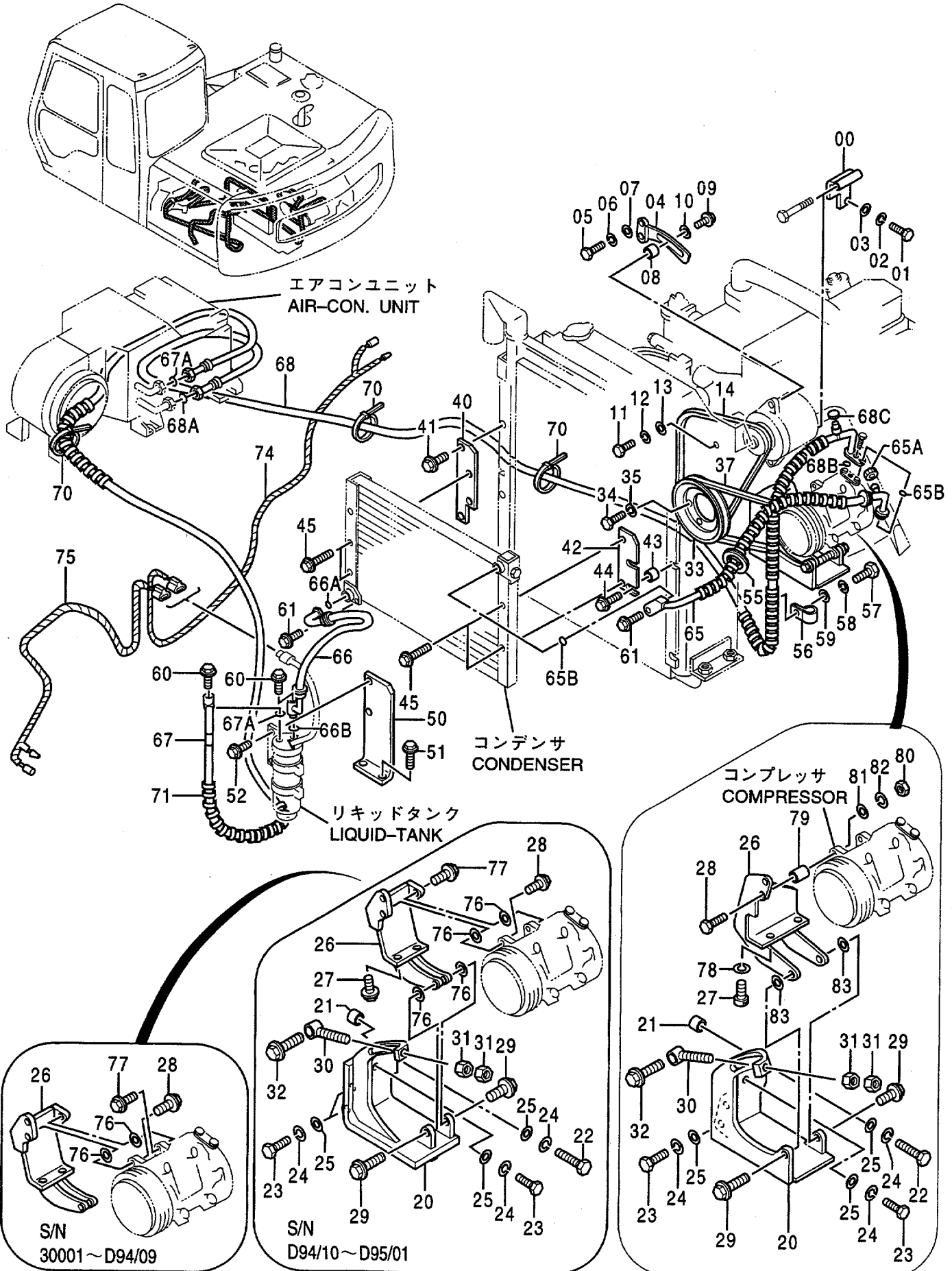
32463-

符号 ITEM	部品番号 PART NO.	部 品 名 PART NAME	or PART NAME CODE	数量 Q'TY	サービ ス コード S. C	適用号機 SERIAL NO.	互 換 性 ICA	代 替 部 品 REPLACEABLE PART	
								部品番号 PART NO.	数量 Q'TY
37	4262734	ベ ルト;V	BELT;V	1		D94/11-			
40	9742830	ブ ラケツト	BRACKET	1					
41	J020635	ボ ルト;セムス	BOLT;SEMS	2					
42	9742831	ブ ラケツト	BRACKET	1					
43	4338134	スペ ーサ	SPACER	2					
44	J020835	ボ ルト;セムス	BOLT;SEMS	2					
45	J020850	ボ ルト;セムス	BOLT;SEMS	4					
50	9742177	ブ ラケツト	BRACKET	1					
51	J021030	ボ ルト;セムス	BOLT;SEMS	2					
52	J010814	ボ ルト;セムス	BOLT;SEMS	2					
55	94-2811	ブ ツシグ ;ラバ -	BUSHING;RUBBER	1					
56	4190263	クリツブ	CLIP	2					
57	J900822	ボ ルト	BOLT	2					
58	A590908	ワツシヤ;スプ リング	WASHER;SPRING	2					
59	A590108	ワツシヤ;プ レーン	WASHER;PLANE	2					
60	J010630	ボ ルト;セムス	BOLT;SEMS	2		-D94/09	Y	J020630	2
60	J020630	ボ ルト;セムス	BOLT;SEMS	2		D94/10-			
61	J010830	ボ ルト;セムス	BOLT;SEMS	2		-D94/09	Y	J020830	2
61	J020830	ボ ルト;セムス	BOLT;SEMS	2		D94/10-			
65	4330483	ホース (プ ロテクタ ナシ)	HOSE(WITHOUT PROTECTOR)	1		-D94/09			
65	4330483	ホース (プ ロテクタ ツキ)	HOSE(WITH PROTECTOR)	1		D94/10-			
65A	4333996	・キャツブ	・CAP	1					
65B	4333979	・O-リング	・O-RING	2					
66	4330484	ホース	HOSE	1					
66A	4333979	・O-リング	・O-RING	1					
66B	4333980	・O-リング	・O-RING	1					
67	4330485	ホース (プ ロテクタ ナシ)	HOSE(WITHOUT PROTECTOR)	1		-D94/09			
67	4330485	ホース (プ ロテクタ ツキ)	HOSE(WITH PROTECTOR)	1		D94/10-			
67A	4333980	・O-リング	・O-RING	2					
68	4330486	ホース (プ ロテクタ ナシ)	HOSE(WITHOUT PROTECTOR)	1		-D94/09			
68	4330486	ホース (プ ロテクタ ツキ)	HOSE(WITH PROTECTOR)	1		D94/10-			
68A	4333981	・O-リング	・O-RING	1					
68B	4333990	・O-リング	・O-RING	1					
68C	4334006	・キャブ	・CAP	1					
70	4055312	クリツブ ;パ ンド	CLIP;BAND	12					
71	4044420	プ ロテクタ	PROTECTOR	5		-D94/09			
74	4338931	ハ-ネス;ワイヤ	HARNESS;WIRE	1					
75	4339283	ハ-ネス;ワイヤ	HARNESS;WIRE	1					
76	4340308	シム 0.5	SHIM 0.5	4	R	-D95/01			
77	J020835	ボ ルト;セムス	BOLT;SEMS	1		-D94/09			

エアコンディショナ (2)

Air Conditioner (2)

適用号機 Serial No. 32463~



IA コンデ イション (2)

AIR CONDITIONER (2)

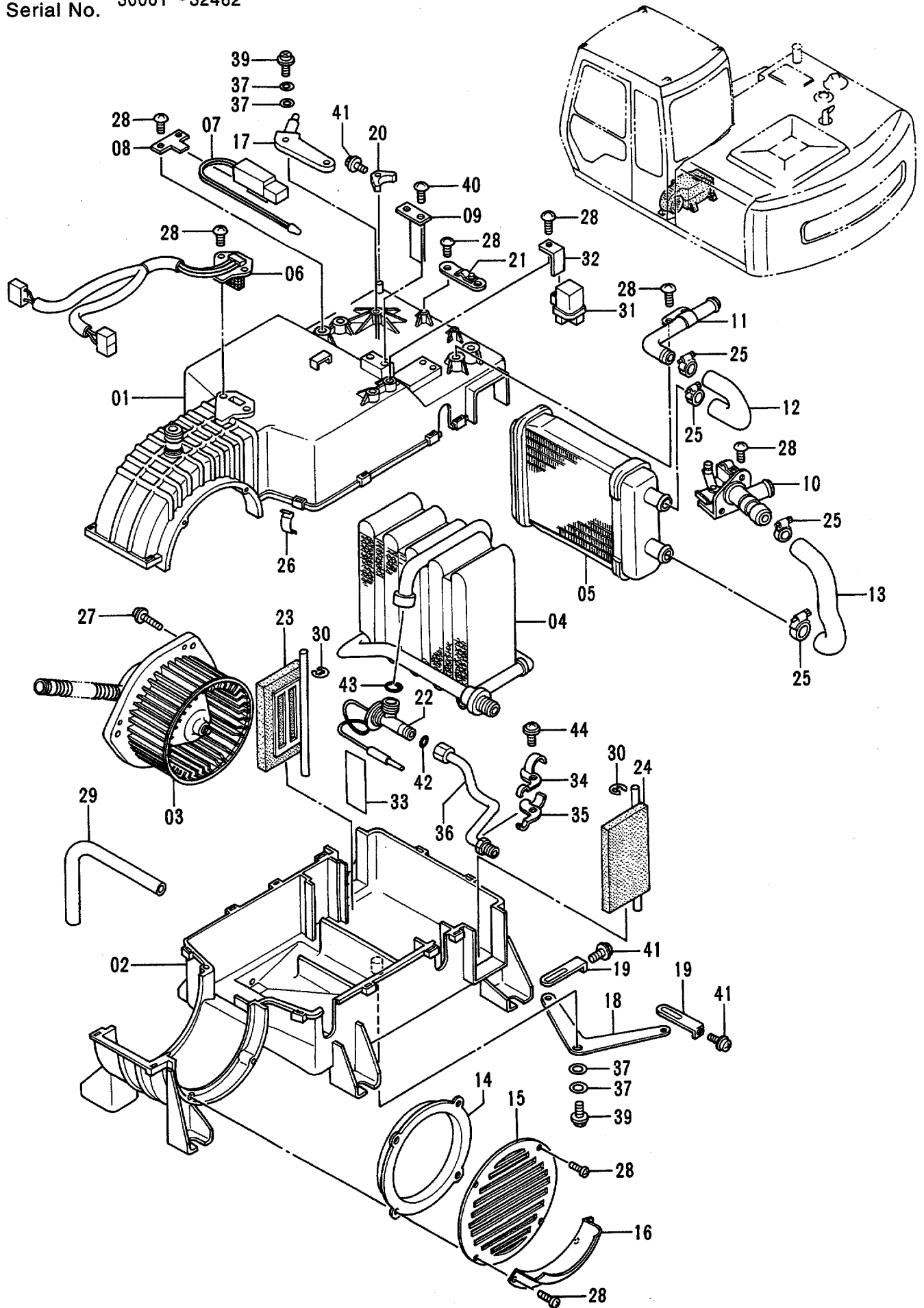
32463-

符号 ITEM	部品番号 PART NO.	部 品 名 PART NAME	or PART NAME CODE	数量 QTY	サービ ス コード S. C	適用号機 SERIAL NO.	互 換 性 ICA	代 替 部 品 REPLACEABLE PART	
								部品番号 PART NO.	数量 QTY
77	J011035	ボルト;セムス	BOLT;SEMS	1		D94/10-D95/01			
78	A590910	ワッシャ;スプリング	WASHER;SPRING	2	#	D95/02-			
79	4353691	スペーサ	SPACER	1	#	D95/02-			
80	J950010	ナット	NUT	1	#	D95/02-			
81	A590110	ワッシャ;プレーン	WASHER;PLANE	1	#	D95/02-			
82	A590910	ワッシャ;スプリング	WASHER;SPRING	1	#	D95/02-			
83	4345095	シム	SHIM	4	#	D95/02-			

305A

エアコンユニット Air-Con. Unit

適用号機 30001~32462
Serial No.



エアコン ユニット
AIR-CON. UNIT

30001-32462

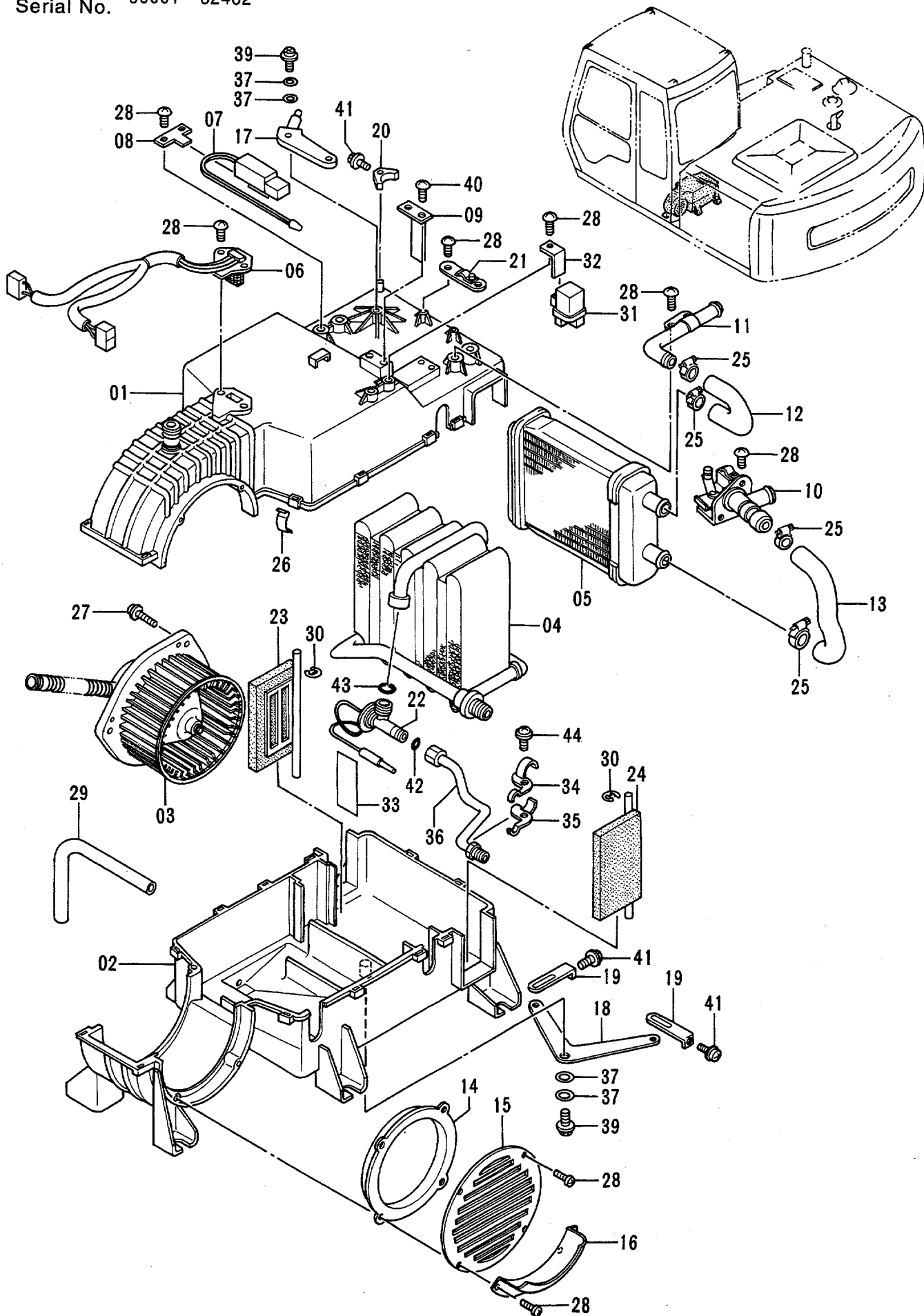
符号 ITEM	部品番号 PART NO.	部品名 PART NAME	or PART NAME CODE	数量 Q'TY	サービス コード S.C	適用号機 SERIAL NO.	互換性 ICA	代替部品 REPLACEABLE PART	
								部品番号 PART NO.	数量 Q'TY
	4291306	エアコン	AIR-CON.	1					
01	4297393	・ケース	・CASE	1					
02	4297394	・ケース	・CASE	1					
03	4295534	・モータ	・MOTOR	1					
04	4297395	・エバポレータ	・EVAPORATOR	1					
05	4295535	・コア:ヒータ	・CORE;HEATER	1					
06	4295536	・レジスタ	・RESISTOR	1					
07	4297396	・アンブ	・AMP	1					
08	4297397	・ブラケット	・BRACKET	1					
09	4297398	・ブラケット	・BRACKET	1					
10	4295537	・バルブ	・VALVE	1					
11	4297399	・パイプ	・PIPE	1					
12	4297400	・ホース	・HOSE	1					
13	4297401	・ホース	・HOSE	1					
14	4297402	・カバー	・COVER	1					
15	4295541	・カバー	・COVER	1					
16	4295542	・カバー	・COVER	1					
17	4297403	・レバー	・LEVER	1					
18	4297404	・レバー	・LEVER	1					
19	4297405	・レバー	・LEVER	2					
20	4297406	・カム	・CAM	1					
21	4297407	・ブラケット	・BRACKET	1					
22	4297408	・バルブ	・VALVE	1					
23	4297409	・ドア	・DOOR	1					
24	4297410	・ドア	・DOOR	1					
25	4295543	・クランプ	・CLAMP	4					
26	4295544	・クランプ	・CLAMP	13					
27	4296797	・スクリュ;セムス	・SCREW;SEMS	3					
28	4296798	・スクリュ	・SCREW	15					
29	4297411	・ホース	・HOSE	1		-D91/07	I	4300068	1
29	4300068	・ホース	・HOSE	1		D91/08-			
30	4146370	・リング;リテイニング	・RING;RETAINING	2	#				
31	4297413	・リレー	・RELAY	1					
32	4297414	・ブラケット	・BRACKET	1					
33	4297415	・テープ	・TAPE	1					
34	4297416	・クランプ	・CLAMP	1					
35	4297417	・クランプ	・CLAMP	1					
36	4297418	・パイプ	・PIPE	1					
37	4297419	・スペーサ	・SPACER	4					
39	J460510	・スクリュ;セムス	・SCREW;SEMS	2					

305B

エアコンユニット

Air-Con. Unit

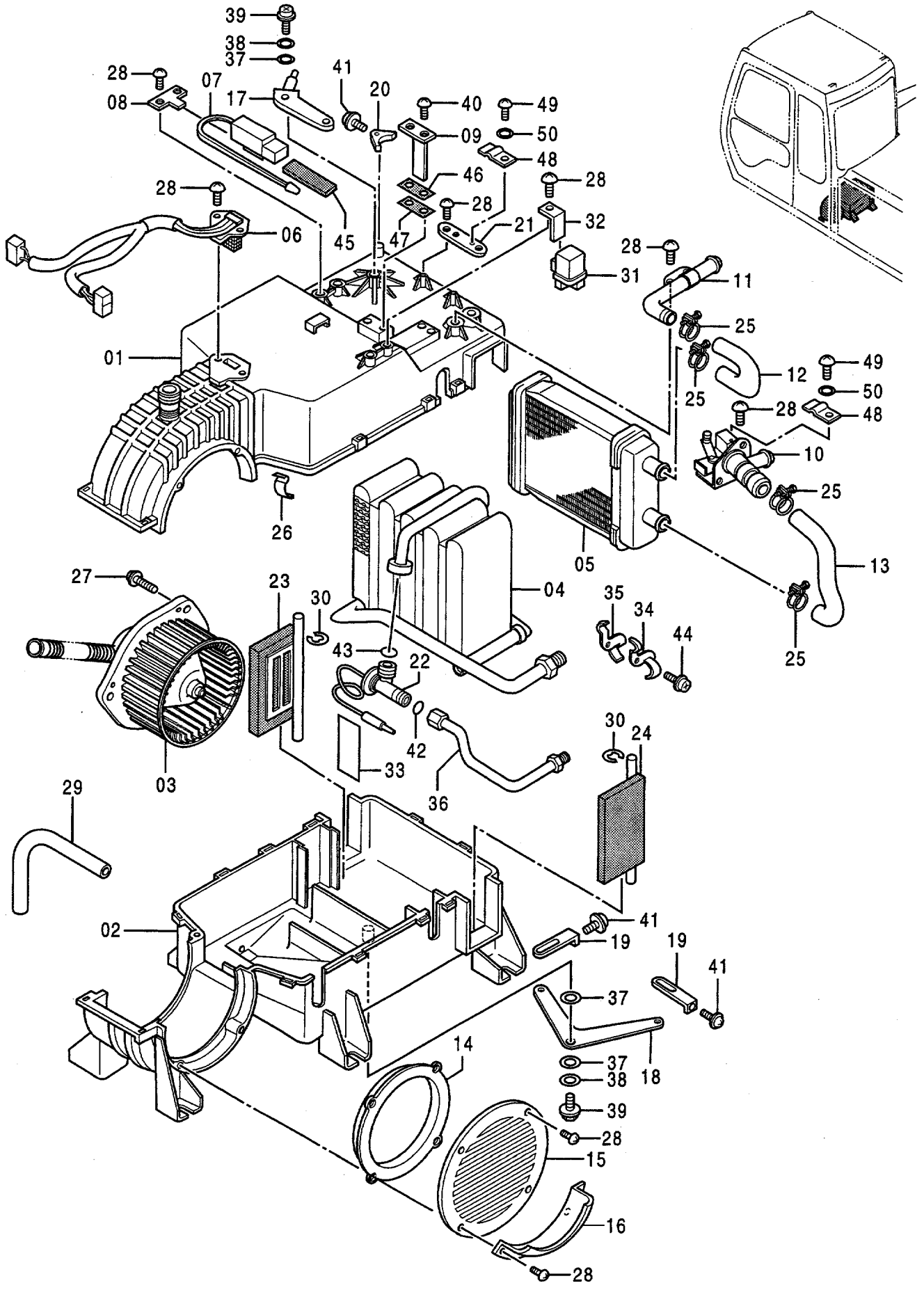
適用号機 30001~32462
Serial No.



307A

エアコンユニット Air-Con. Unit

適用号機 32463~
Serial No.



エアコン ユニット
AIR-CON. UNIT

32463-

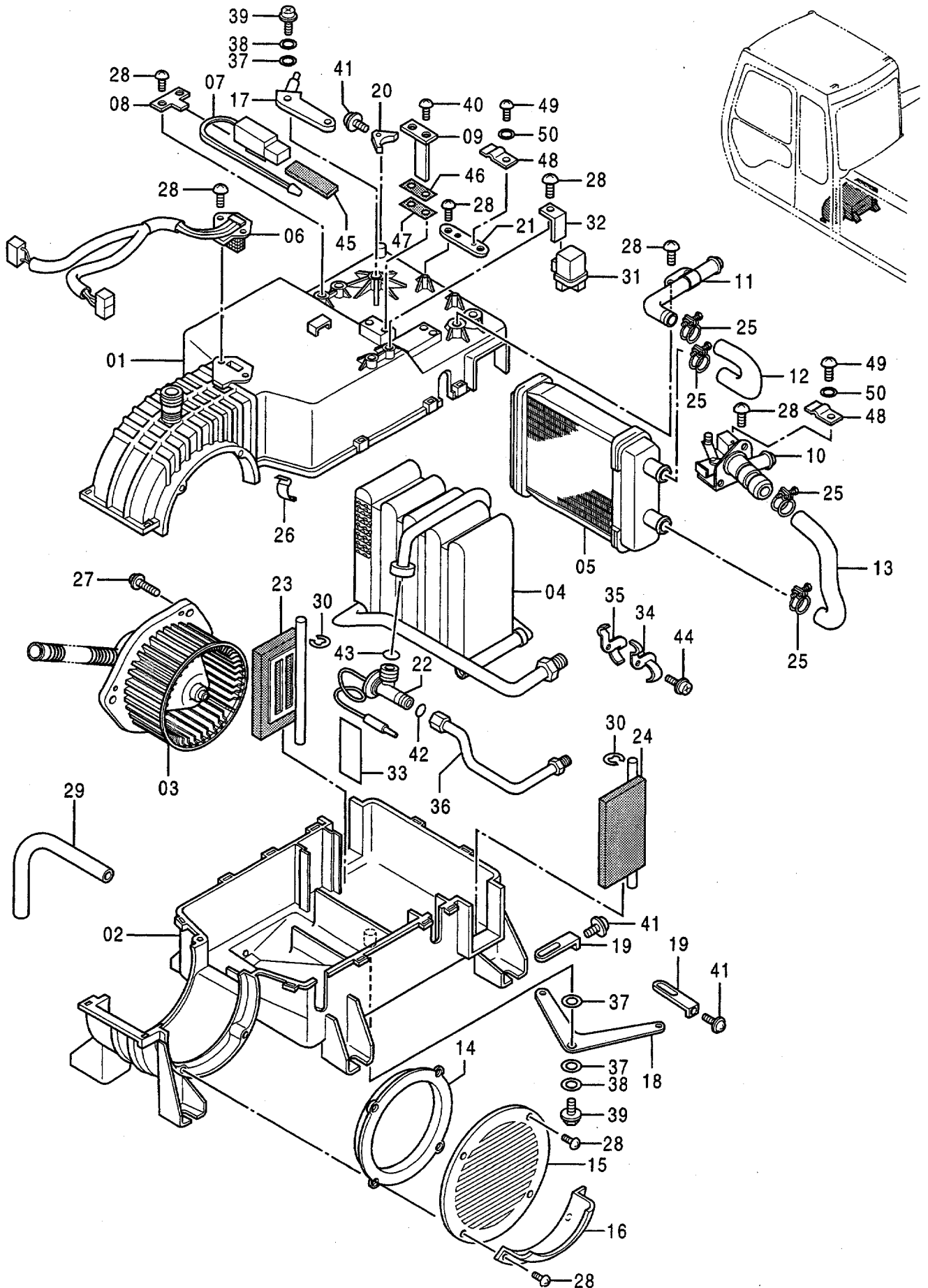
符号 ITEM	部品番号 PART NO.	部品名 PART NAME	or PART NAME CODE	数量 QTY	サービス コード S. C	適用号機 SERIAL NO.	互換性 ICA	代替部品 REPLACEABLE PART	
								部品番号 PART NO.	数量 QTY
	4323950	エアコン ユニット	AIR-CON. UNIT	1					
01	4351445	・ケース	・CASE	1					
02	4351446	・ケース	・CASE	1					
03	4349942	・モータ	・MOTOR	1					
04	4351447	・エバポレータ	・EVAPORATOR	1					
05	4351448	・コア	・CORE	1					
06	4349943	・レジスタ	・RESISTOR	1					
07	4351449	・サーモスタット	・THERMOSTAT	1					
08	4351450	・ブラケット	・BRACKET	1					
09	4351451	・ブラケット	・BRACKET	1					
10	4351452	・バルブ	・VALVE	1					
11	4351453	・パイプ	・PIPE	1					
12	4351454	・ホース	・HOSE	1					
13	4351455	・ホース	・HOSE	1					
14	4351456	・フランジ	・FLANGE	1					
15	4353163	・カバー	・COVER	1					
16	4353164	・カバー	・COVER	1					
17	4351458	・レバー	・LEVER	1					
18	4351459	・レバー	・LEVER	1					
19	4351460	・レバー	・LEVER	2					
20	4351461	・レバー	・LEVER	1					
21	4351462	・ブラケット	・BRACKET	1					
22	4351463	・バルブ	・VALVE	1					
23	4351464	・ドア	・DOOR	1					
24	4351465	・ドア	・DOOR	1					
25	4351466	・クランプ	・CLAMP	4					
26	4351647	・クリップ	・CLIP	13					
27	J450512	・スクリュー;セムス	・SCREW;SEMS	3					
28	4352934	・スクリュー	・SCREW	15					
29	4330324	・ホース	・HOSE	1					
30	4146370	・リング;リテイニング	・RING;RETAINING	2					
31	4351469	・リレー	・RELAY	1					
32	4351470	・ブラケット	・BRACKET	1					
33	4351471	・テープ	・TAPE	1					
34	4351472	・クランプ	・CLAMP	1					
35	4351473	・クランプ	・CLAMP	1					
36	4351474	・パイプ	・PIPE	1					
37	4351475	・ワッシャ	・WASHER	3					
38	4351476	・ワッシャ	・WASHER	2					
39	4352932	・スクリュー	・SCREW	2					

307B

エアコンユニット

Air-Con. Unit

適用号機 32463~
Serial No.



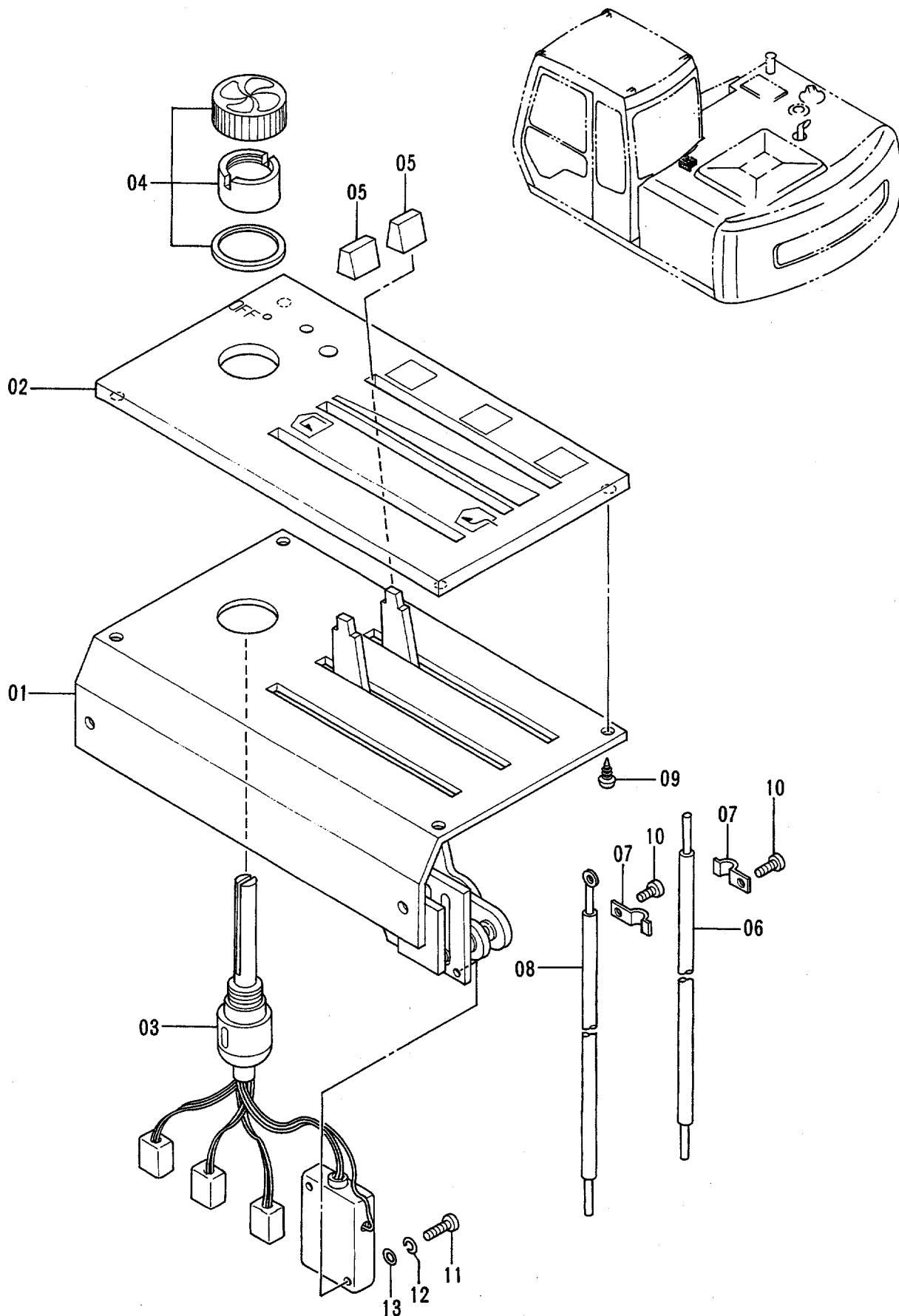
エアコン エット
AIR-CON. UNIT

32463-

符号 ITEM	部品番号 PART NO.	部品名 PART NAME	or PART NAME CODE	数量 QTY	サービス コード S.C	適用号機 SERIAL NO.	互換性 ICA	代替部品 REPLACEABLE PART	
								部品番号 PART NO.	数量 QTY
40	4352936	・スクリュ	・SCREW	3					
41	J450308	・スクリュ	・SCREW	3					
42	4351477	・O-リング	・O-RING	1					
43	4351478	・O-リング	・O-RING	1					
44	M430513	・スクリュ	・SCREW	1					
45	4351479	・シール	・SEAL	1					
46	4351480	・シール	・SEAL	1					
47	4351481	・シール	・SEAL	1					
48	4351482	・クランプ	・CLAMP	2					
49	J450412	・スクリュ;セムス	・SCREW;SEMS	2					
50	4352933	・ワッシャ	・WASHER	2					

エアコンコントローラ Air-Con. Controller

適用号機 30001~32462
Serial No.



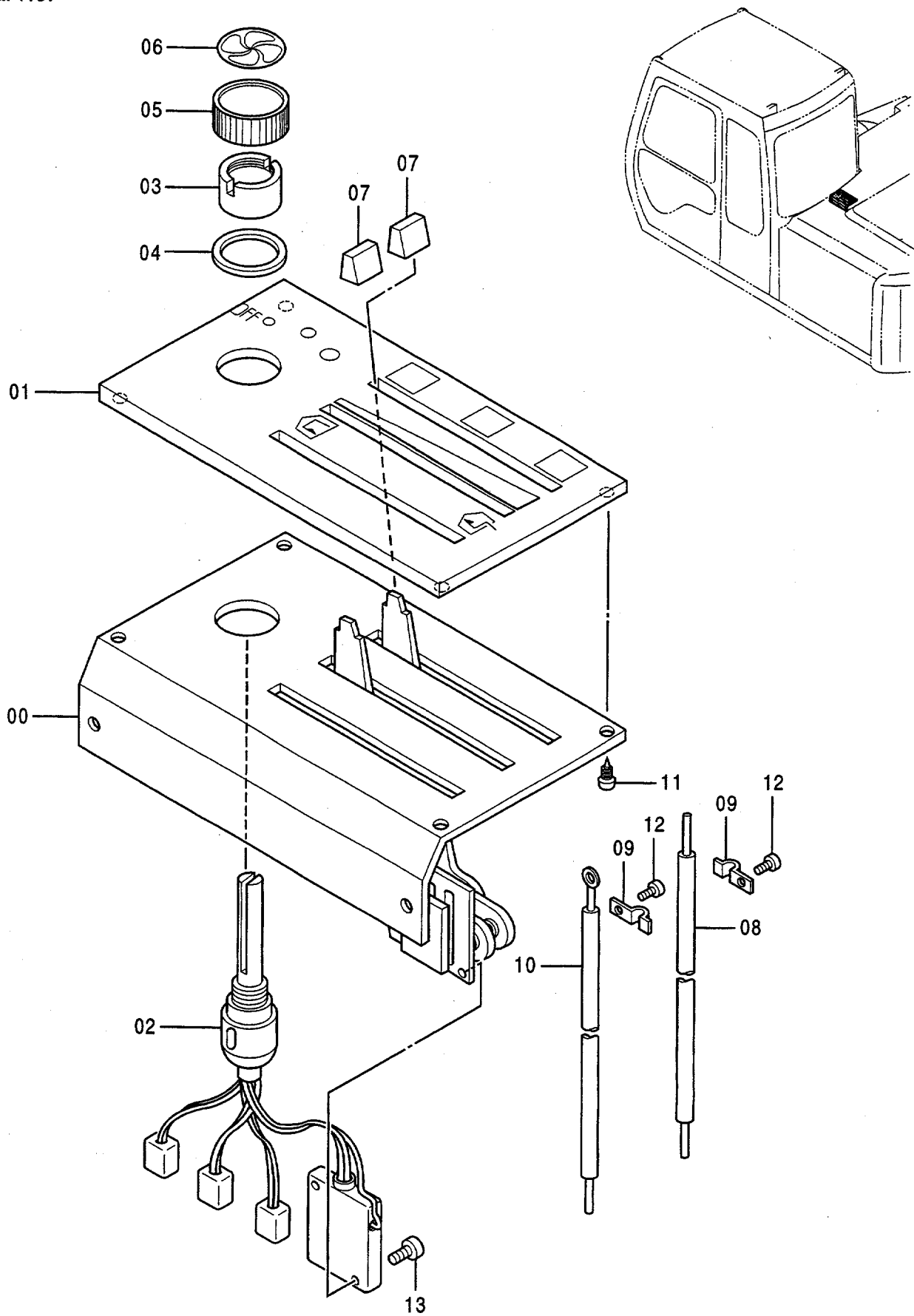
エアコン コントローラ
AIR-CON. CONTROLLER

30001-32462

符号 ITEM	部品番号 PART NO.	部品名 PART NAME	or PART NAME CODE	数量 QTY	サービス コード S.C	適用号機 SERIAL NO.	互換性 ICA	代替部品 REPLACEABLE PART	
								部品番号 PART NO.	数量 QTY
	4291309	コントローラ	CONTROLLER	1					
01	4297389	・ベース	・BASE	1					
02	4295524	・パネル;コントロール	・PANEL; CONTROL	1					
03	4297390	・スイッチ	・SWITCH	1					
04	4295528	・ノブ	・KNOB	1					
05	4295529	・ノブ	・KNOB	2					
06	4297391	・ワイヤ	・WIRE	1					
07	4295531	・クランプ	・CLAMP	2					
08	4297392	・ワイヤ	・WIRE	1					
09	4296801	・スクリュ	・SCREW	4					
10	J460412	・スクリュ	・SCREW	2					
11	M430316	・スクリュ	・SCREW	2					
12	A590903	・ワッシャ;スプリング	・WASHER; SPRING	2					
13	A590103	・ワッシャ;プレーン	・WASHER; PLANE	2					

エアコンコントローラ Air-Con. Controller

適用号機 32463~
Serial No.

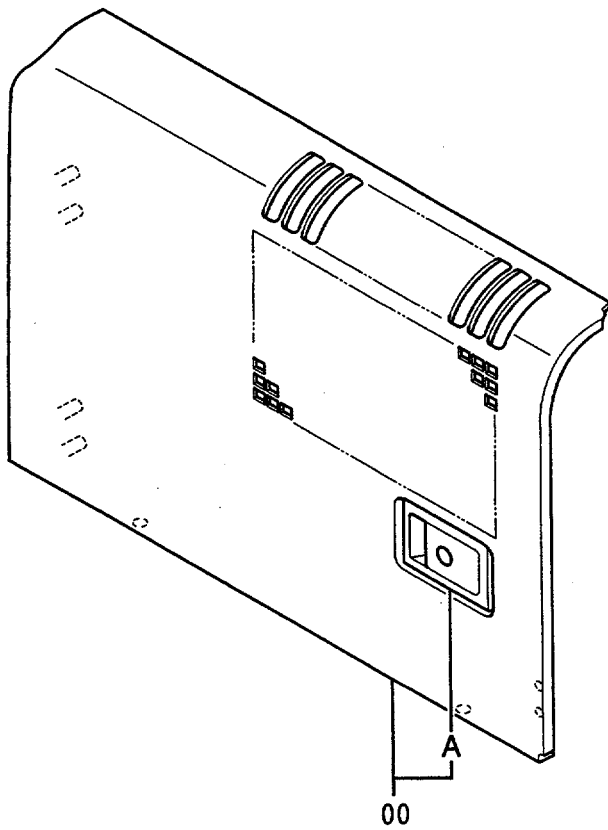
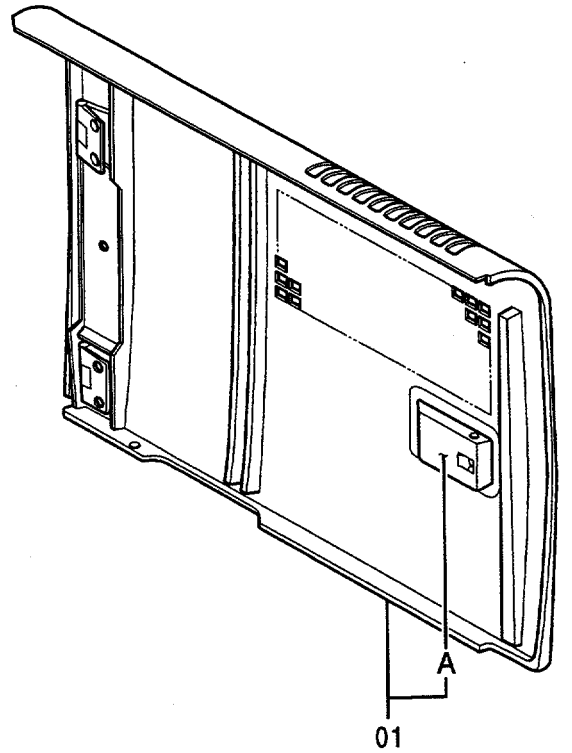
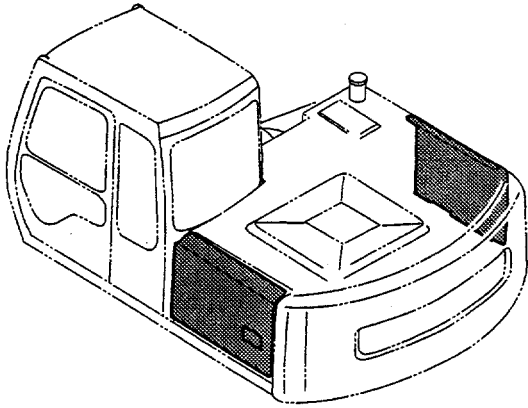


エアコン コントローラ
AIR-CON. CONTROLLER

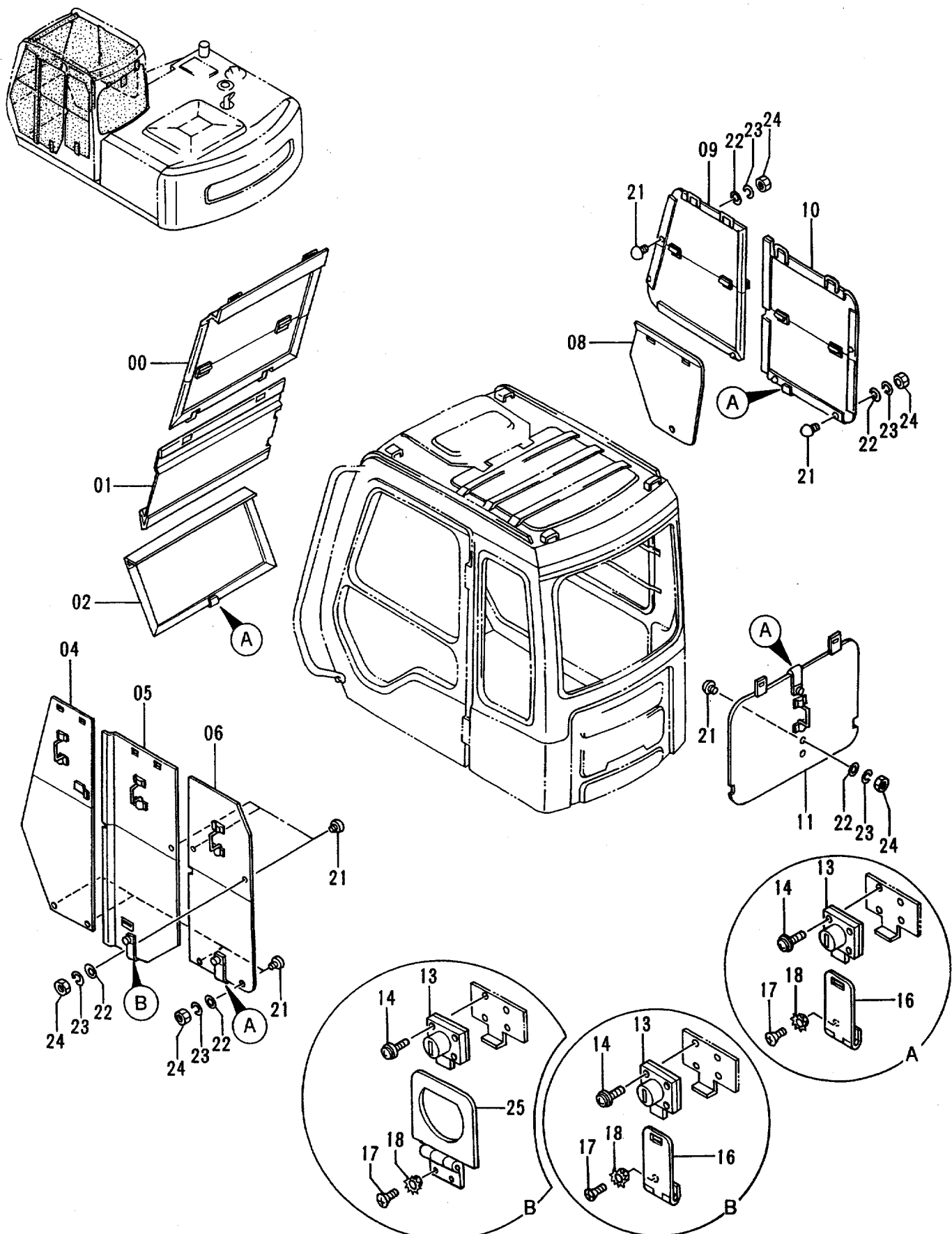
32463-

符号 ITEM	部品番号 PART NO.	部品名 PART NAME	or PART NAME CODE	数量 Q'TY	サービス コード S. C	適用号機 SERIAL NO.	互 換 性 ICA	代替部品 REPLACEABLE PART	
								部品番号 PART NO.	数量 Q'TY
	4323951	コントローラ	CONTROLLER	1					
00	++++++	・ベース	・BASE	1	D				
01	4351523	・パネル;コントロール	・PANEL; CONTROL	1					
02	4352931	・スイッチ	・SWITCH	1					
03	4351519	・ナット	・NUT	1					
04	4351520	・ワッシャ	・WASHER	1					
05	4351521	・ノブ	・KNOB	1					
06	4351525	・プレート	・PLATE	1					
07	4351522	・ノブ	・KNOB	2					
08	4351517	・ケーブル;コントロール	・CABLE; CONTROL	1					
09	4351482	・クランプ	・CLAMP	2					
10	4351518	・ケーブル;コントロール	・CABLE; CONTROL	1					
11	4296801	・スクリュ	・SCREW	4					
12	J450412	・スクリュ;セムス	・SCREW; SEMS	2					
13	J460316	・スクリュ;セムス	・SCREW; SEMS	2					

トロピカルカバー Tropical Cover



ウインドガード 〈USA〉
 Window Guard 〈USA〉



S/N 30001 ~ 30898

S/N 30899 ~

ウインド ガード <USA>
WINDOW GUARD <USA>

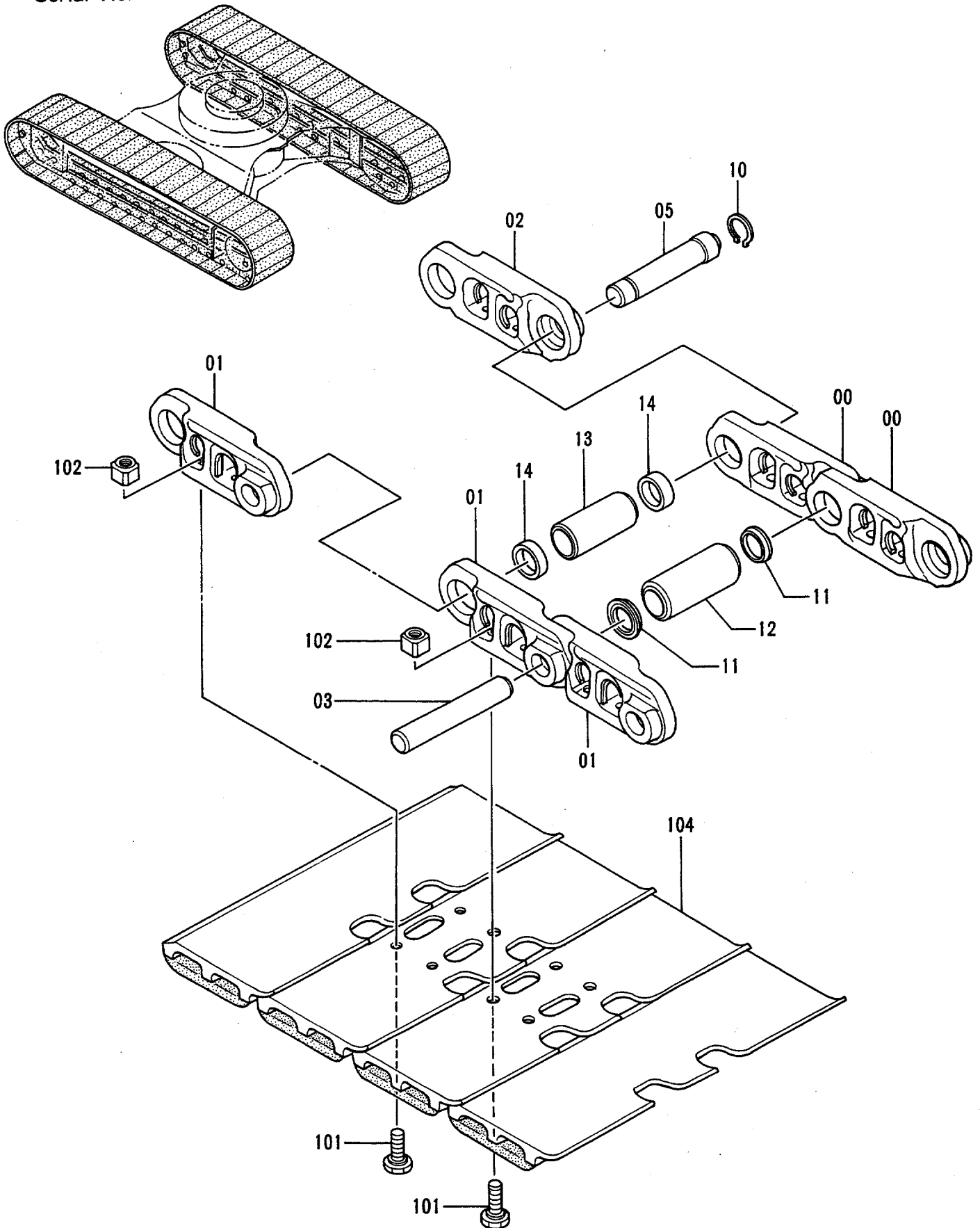
30001-

符号 ITEM	部品番号 PART NO.	部 品 名 PART NAME	or PART NAME CODE	数量 Q'TY	サービス コード S. C	適用号機 SERIAL NO.	互 換 性 ICA	代 替 部 品 REPLACEABLE PART	
								部品番号 PART NO.	数量 Q'TY
	9109933	ウインド ガード アッセン	WINDOW GUARD ASS'Y	1		-30898			
	9115828	ウインド ガード アッセン	WINDOW GUARD ASS'Y	1		30899-			
00	8053137	カバー	COVER	1					
01	8053138	カバー	COVER	1					
02	8053139	カバー	COVER	1					
04	8053140	カバー	COVER	1					
05	8053141	カバー	COVER	1		-30898			
05	8054882	カバー	COVER	1		30899-			
06	8053142	カバー	COVER	1					
08	3059907	カバー	COVER	1					
09	8053143	カバー	COVER	1					
10	8053144	カバー	COVER	1					
11	7025516	カバー	COVER	1					
13	4207537	ロック	LOCK	5					
14	J450520	スクリュー;セムス	SCREW; SEMS	20					
16	4207538	ヒンジ	HINGE	4		-30898			
16	4207538	ヒンジ	HINGE	5		30899-			
17	M470510	スクリュー	SCREW	10					
18	4107762	ワッシャ	WASHER	10					
21	9738682	ストッパ ;ラバ	STOPPER; RUBBER	16					
22	A590105	ワッシャ; プレーン	WASHER; PLANE	16					
23	A590905	ワッシャ; スプリング	WASHER; SPRING	16					
24	M500504	ナット	NUT	16					
25	4305116	ヒンジ	HINGE	1		-30898			

トラックリンク 500GP (ゴムパッド)

適用号機
Serial No.

D91/04~ Track-Link 500GP (Rubber Pad)



トラックリンク 500GP (ゴムパッド)

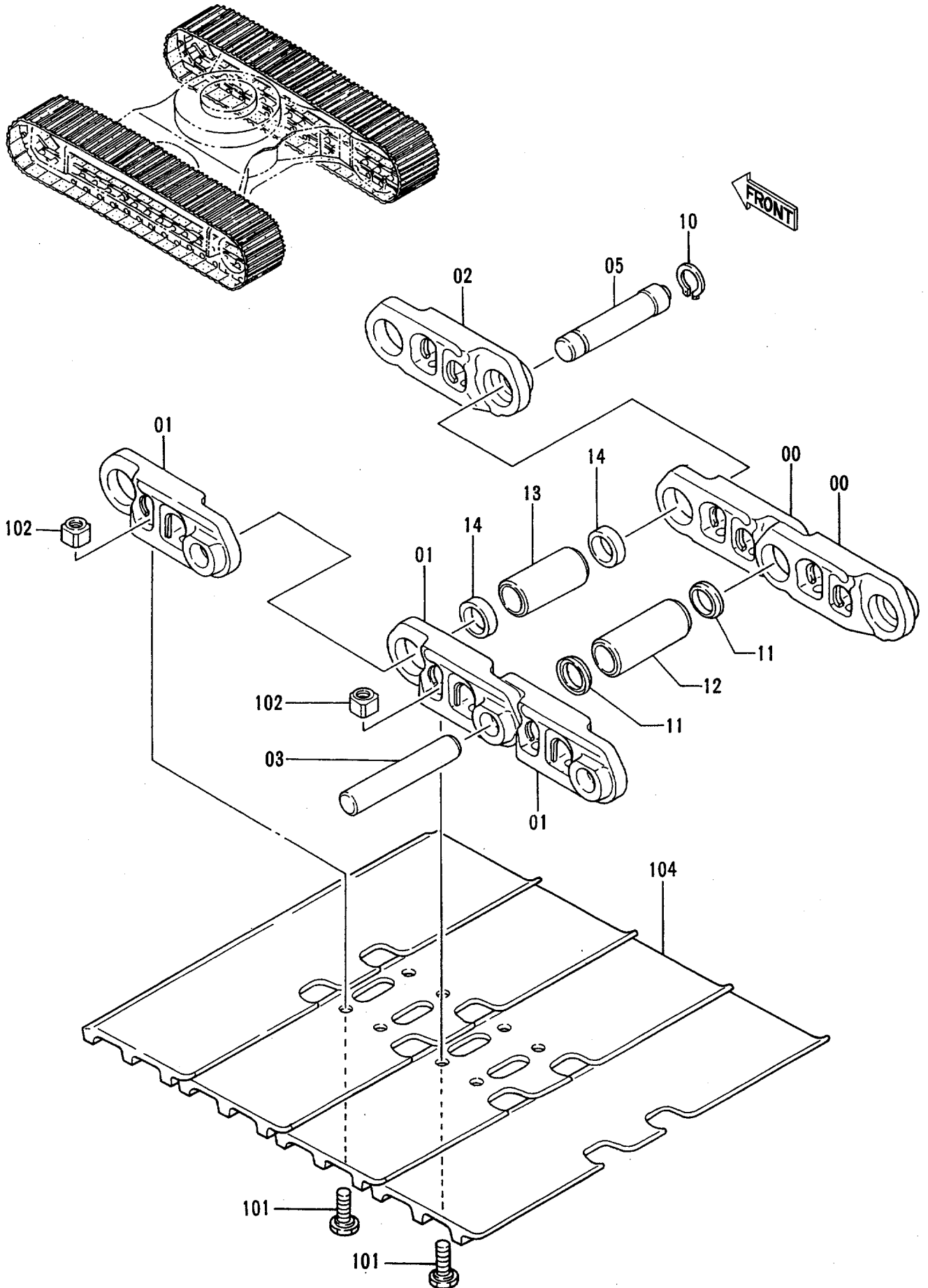
TRACK-LINK 500GP (RUBBER PAD)

D91/04-

符号 ITEM	部品番号 PART NO.	部品名 PART NAME	or PART NAME CODE	数量 Q'TY	サービス コード S. C	適用号機 SERIAL NO.	互換性 ICA	代替部品 REPLACEABLE PART	
								部品番号 PART NO.	数量 Q'TY
00-14 00 01 02	9113716	トラックリンク アツセン	TRACK-LINK ASS'Y	2					
	9092929	・トラックリンク アツセン	・TRACK-LINK ASS'Y	1					
	1014776	・・トラックリンク;B	・・TRACK-LINK;B	40					
	1014777	・・トラックリンク;B	・・TRACK-LINK;B	41					
	4255995	・・トラックリンク;マスタ	・・TRACK-LINK;MASTER	1					
03	4145301	・・ピン	・・PIN	40			I	4336075	40
03	4336075	・・ピン	・・PIN	40	#S				
05	4257146	・・ピン;マスタ	・・PIN;MASTER	1			I	4336074	1
05	4336074	・・ピン;マスタ	・・PIN;MASTER	1	#S				
10	4192665	・・リング	・・RING	1					
11	4253407	・・シール	・・SEAL	80		-32361	I	4347208	80
11	4347208	・・シール	・・SEAL	80	#	32362-			
12	4255933	・・ブツシク	・・BUSHING	40					
13	4255934	・・ブツシク;マスタ	・・BUSHING;MASTER	1					
14	4187553	・・カラー	・・COLLER	2					
101	4253410	・ボルト;シュー	・BOLT;SHOE	164			I	4323872	164
101	4323872	・ボルト;シュー	・BOLT;SHOE	164	#S				
102	4253411	・ナット	・NUT	164					
104	6012448	・シュー;ラバーパッド	・SHOE;RUBBER-PAD	41					

トラックリンク 600G

Track-Link 600G

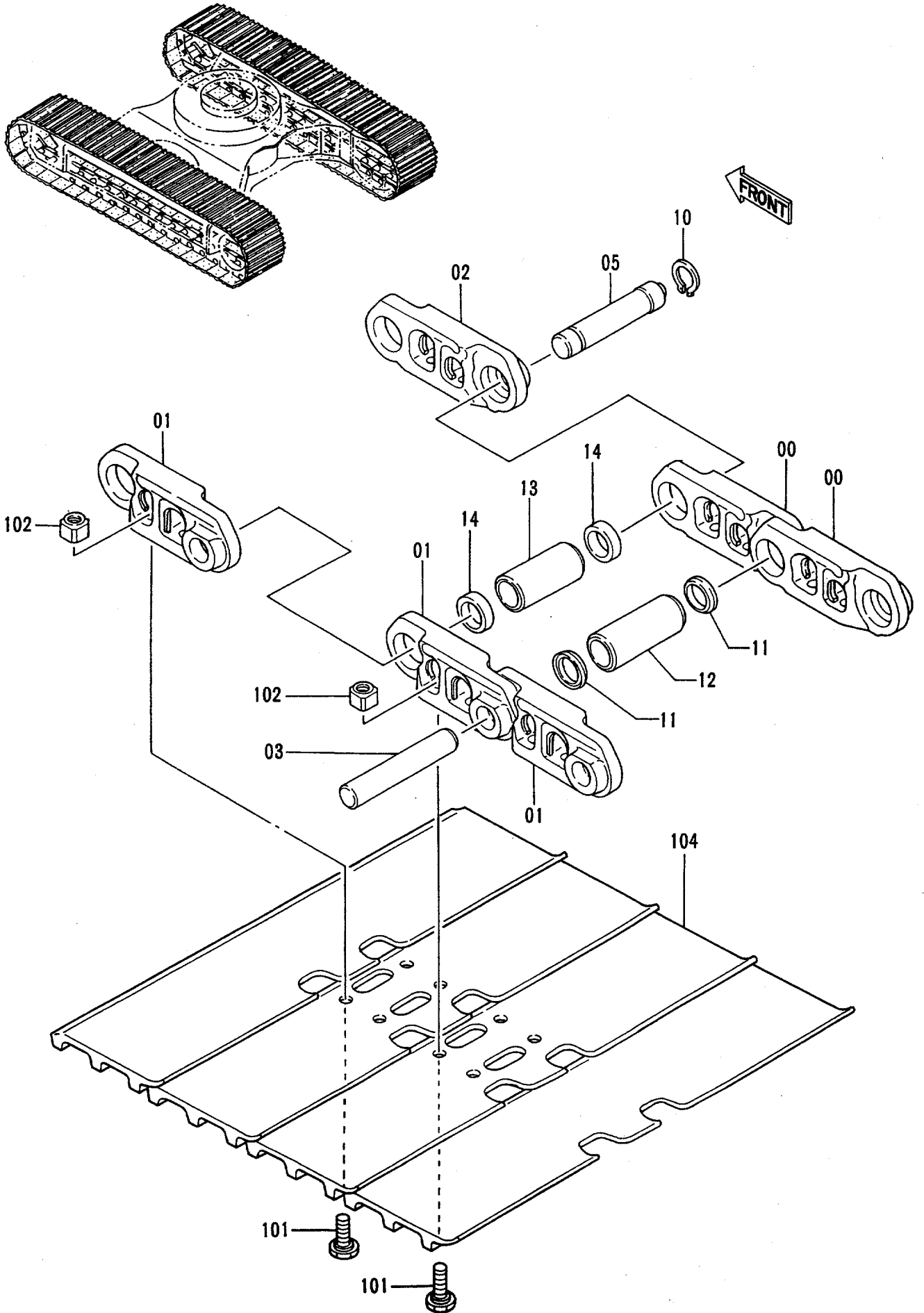


トラックリンク 600G
TRACK-LINK 600G

30001-

符号 ITEM	部品番号 PART NO.	部品名 PART NAME	or PART NAME CODE	数量 Q'TY	サービス コード S.C	適用号機 SERIAL NO.	互換性 ICA	代替部品 REPLACEABLE PART	
								部品番号 PART NO.	数量 Q'TY
00-14 00 01 02	9098363	トラックリンク アツセン	TRACK-LINK ASS'Y	2					
	9092929	・トラックリンク アツセン	・TRACK-LINK ASS'Y	1					
	1014776	・・トラックリンク;B	・・TRACK-LINK;B	40					
	1014777	・・トラックリンク;B	・・TRACK-LINK;B	41					
02	4255995	・・トラックリンク;マスタ	・・TRACK-LINK;M	1					
03	4145301	・・ピン	・・PIN	40			I	4336075	40
03	4336075	・・ピン	・・PIN	40	#S				
05	4257146	・・ピン;マスタ	・・PIN;MASTER	1			I	4336074	1
05	4336074	・・ピン;マスタ	・・PIN;MASTER	1	#S				
10	4192665	・・リング	・・RING	1					
11	4253407	・・シール	・・SEAL	80		-32361	I	4347208	80
11	4347208	・・シール	・・SEAL	80	#	32362-			
12	4255933	・・ブツシング	・・BUSHING	40					
13	4255934	・・ブツシング;マスタ	・・BUSHING;MASTER	1					
14	4187553	・・カラー	・・COLLAR	2					
101	4253410	・ボルト;シュー	・BOLT;SHOE	164			I	4323872	164
101	4323872	・ボルト;シュー	・BOLT;SHOE	164	#S				
102	4253411	・ナット	・NUT	164					
104	2024529	・シュー;グロウサ	・SHOE;GROUSER	41					

トラックリンク 700G Track-Link 700G



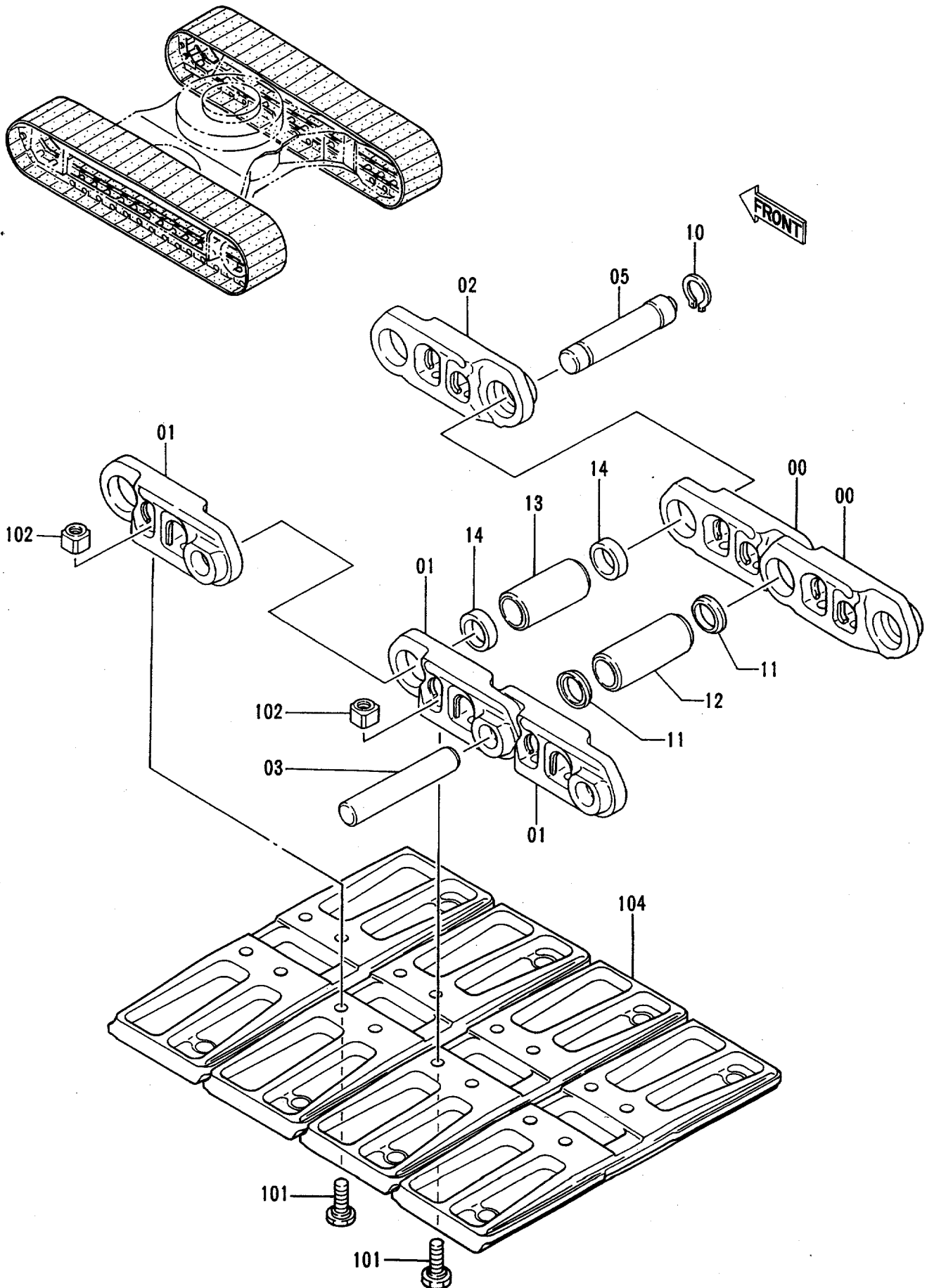
トラックリンク 700G
TRACK-LINK 700G

30001-

符号 ITEM	部品番号 PART NO.	部品名 PART NAME	or PART NAME CODE	数量 Q'TY	サービ ス コード S.C	適用号機 SERIAL NO.	互 換 性 ICA	代替部品 REPLACEABLE PART	
								部品番号 PART NO.	数量 Q'TY
	9098365	トラックリンク アッセン	TRACK-LINK ASS'Y	2					
00-14	9092929	・トラックリンク アッセン	・TRACK-LINK ASS'Y	1					
00	1014776	・・トラックリンク;B	・・TRACK-LINK;B	40					
01	1014777	・・トラックリンク;B	・・TRACK-LINK;B	41					
02	4255995	・・トラックリンク;マスタ	・・TRACK-LINK;M	1					
03	4145301	・・ピン	・・PIN	40			I	4336075	40
03	4336075	・・ピン	・・PIN	40	#S				
05	4257146	・・ピン;マスター	・・PIN;MASTER	1			I	4336074	1
05	4336074	・・ピン;マスター	・・PIN;MASTER	1	#S				
10	4192665	・・リング	・・RING	1					
11	4253407	・・シール	・・SEAL	80		-32361	I	4347208	80
11	4347208	・・シール	・・SEAL	80	#	32362-			
12	4255933	・・ブ ッシング	・・BUSHING	40					
13	4255934	・・ブ ッシング ;マスタ	・・BUSHING;MASTER	1					
14	4187553	・・カラー	・・COLLAR	2					
101	4253410	・ボルト;シュー	・BOLT;SHOE	164			I	4323872	164
101	4323872	・ボルト;シュー	・BOLT;SHOE	164	#S				
102	4253411	・ナット	・NUT	164					
104	2024425	・シュー;グ ローサ	・SHOE;GROUSER	41					

トラックリンク 510F

Track-Link 510F



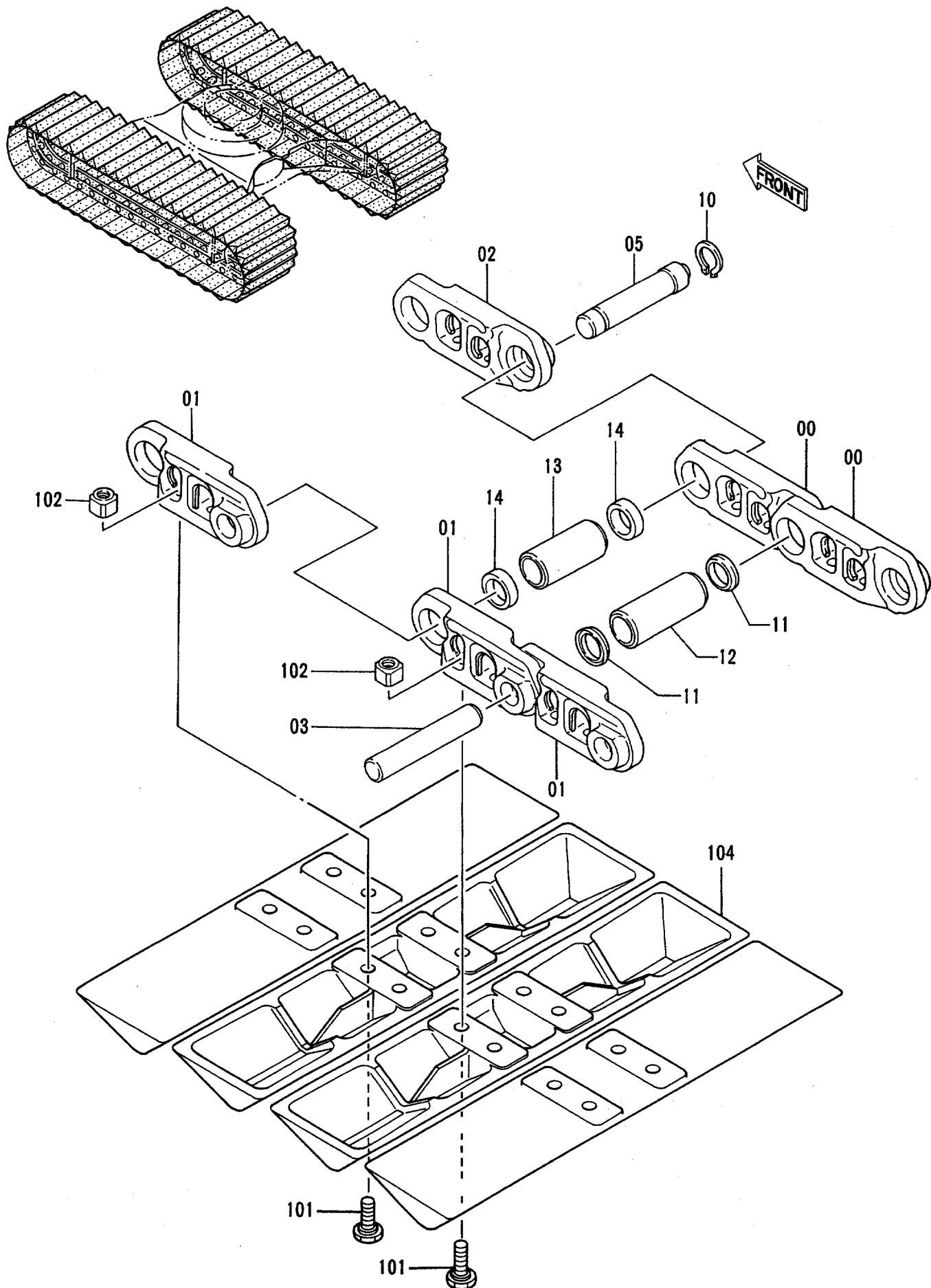
トラックリンク 510F
TRACK-LINK 510F

30001-

符号 ITEM	部品番号 PART NO.	部品名 PART NAME	or PART NAME CODE	数量 QTY	サービス コード S.C	適用号機 SERIAL NO.	互換性 ICA	代替部品 REPLACEABLE PART	
								部品番号 PART NO.	数量 QTY
	9098367	トラックリンク アッセン	TRACK-LINK ASS'Y	2					
00-14	9092929	・トラックリンク アッセン	・TRACK-LINK ASS'Y	1					
00	1014776	・・トラックリンク;B	・・TRACK-LINK;B	40					
01	1014777	・・トラックリンク;B	・・TRACK-LINK;B	41					
02	4255995	・・トラックリンク;マスタ	・・TRACK-LINK;M	1					
03	4145301	・・ピン	・・PIN	40			I	4336075	40
03	4336075	・・ピン	・・PIN	40	#S				
05	4257146	・・ピン;マスター	・・PIN;MASTER	1			I	4336074	1
05	4336074	・・ピン;マスター	・・PIN;MASTER	1	#S				
10	4192665	・・リング	・・RING	1					
11	4253407	・・シール	・・SEAL	80		-32361	I	4347208	80
11	4347208	・・シール	・・SEAL	80	#	32362-			
12	4255933	・・ブ ヅシング	・・BUSHING	40					
13	4255934	・・ブ ヅシング ;マスタ	・・BUSHING;MASTER	1					
14	4187553	・・カラー	・・COLLAR	2					
101	4254888	・ボルト;シュー	・BOLT;SHOE	164					
102	4253411	・ナット	・NUT	164					
104	1005357	・シュー;フラット	・SHOE;FLAT	41					

トラックリンク 700 A

Track-Link 700 A

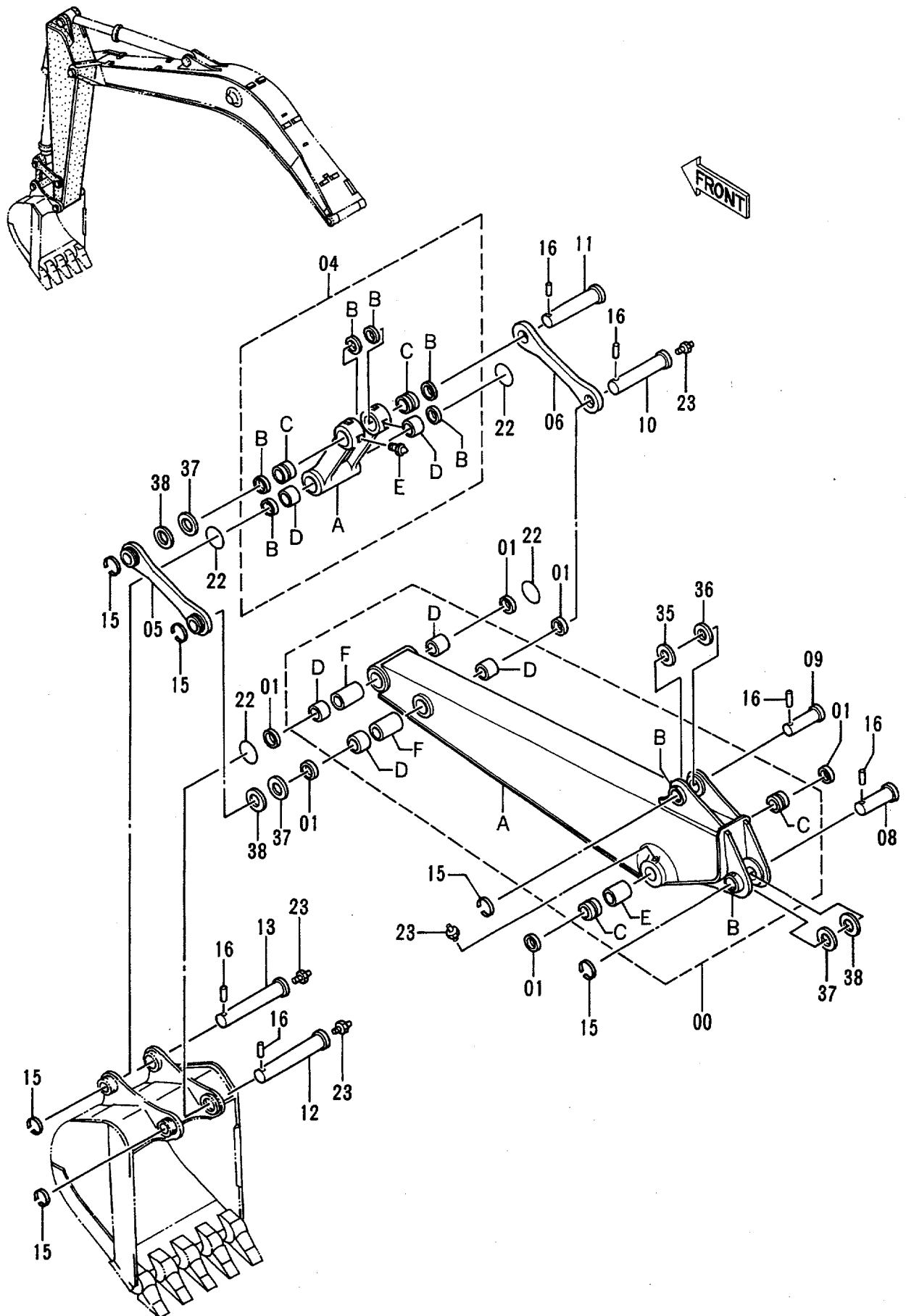


トラックリンク 700A
TRACK-LINK 700A

30001-

符号 ITEM	部品番号 PART NO.	部品名 PART NAME	or PART NAME CODE	数量 QTY	サービス コード S.C	適用号機 SERIAL NO.	互換性 ICA	代替部品 REPLACEABLE PART	
								部品番号 PART NO.	数量 QTY
	9098369	トラックリンク アッセン	TRACK-LINK ASS'Y	2					
00-14	9092929	•トラックリンク アッセン	•TRACK-LINK ASS'Y	1					
00	1014776	••トラックリンク;B	••TRACK-LINK;B	40					
01	1014777	••トラックリンク;B	••TRACK-LINK;B	41					
02	4255995	••トラックリンク;マスタ	••TRACK-LINK;M	1					
03	4145301	••ピン	••PIN	40			I	4336075	40
03	4336075	••ピン	••PIN	40	#S				
05	4257146	••ピン;マスター	••PIN;MASTER	1			I	4336074	1
05	4336074	••ピン;マスター	••PIN;MASTER	1	#S				
10	4192665	••リング	••RING	1					
11	4253407	••シール	••SEAL	80		-32361	I	4347208	80
11	4347208	••シール	••SEAL	80	#	32362-			
12	4255933	••ブッシュ	••BUSHING	40					
13	4255934	••ブッシュ;マスタ	••BUSHING;MASTER	1					
14	4187553	••カラー	••COLLAR	2					
101	4254888	•ボルト;シュー	•BOLT;SHOE	164					
102	4253411	•ナット	•NUT	164					
104	2008575	•シュー	•SHOE	41					

ショートアーム 1.96M Short Arm 1.96M

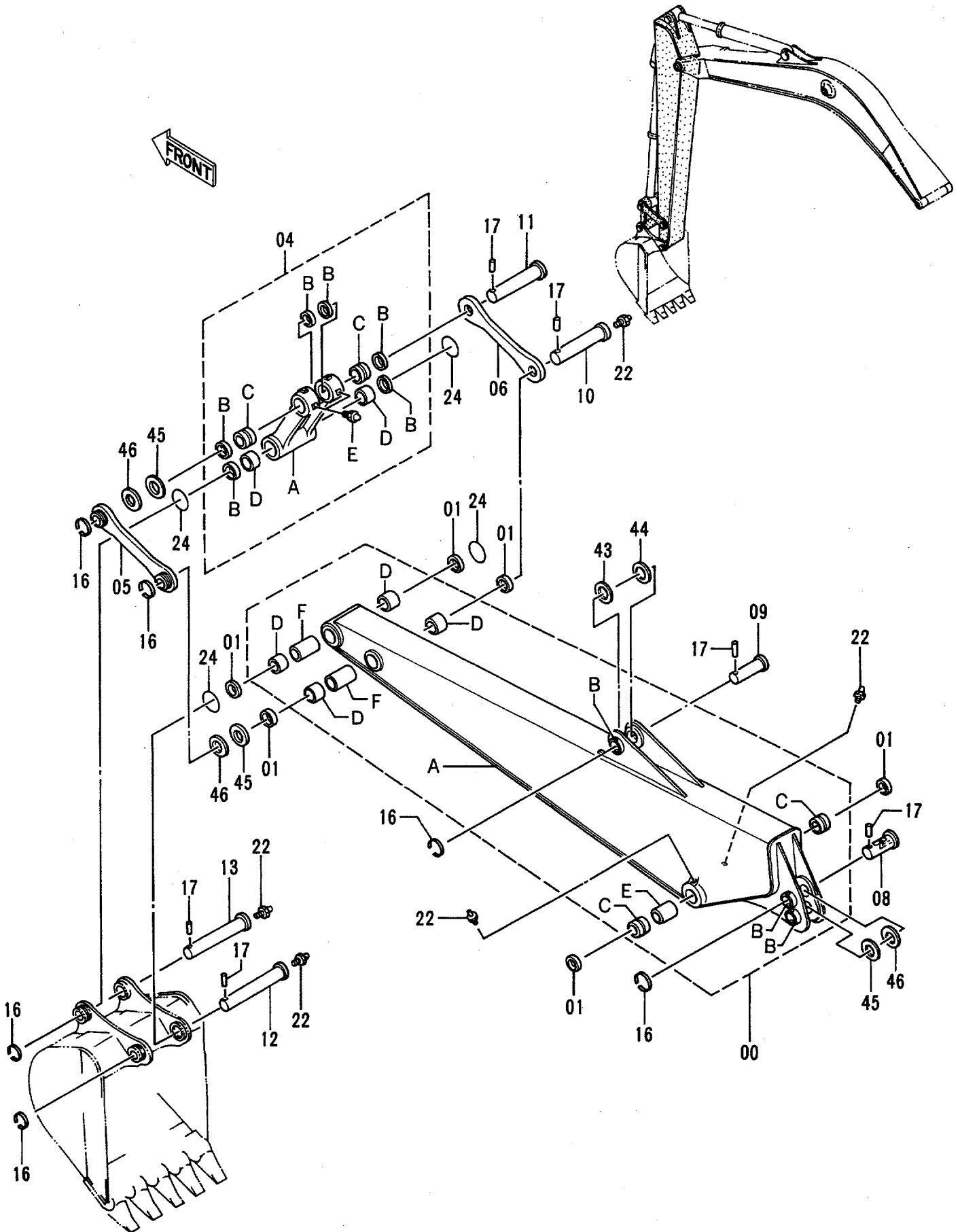


ショート アーム 1.96M
SHORT ARM 1.96M

30001-

符号 ITEM	部品番号 PART NO.	部 品 名 PART NAME	or PART NAME CODE	数量 Q'TY	サービス ユーザ S.C	通用号機 SERIAL NO.	互 換 性 ICA	代 替 部 品 REPLACEABLE PART	
								部品番号 PART NO.	数量 Q'TY
00	7023392	アーム アッセン	ARM ASS'Y	1					
00A	6011246	・アーム	・ARM	1					
00B	4197033	・ストツパ	・STOPPER	2	W				
00C	4188796	・ブ ツシング	・BUSHING	2					
00D	4196558	・ブ ツシング	・BUSHING	4					
00E	4252333	・パイプ	・PIPE	1					
00F	4124575	・パイプ	・PIPE	2					
01	4065687	シール;ダスト	SEAL;DUST	6					
04	8050179	リンク アッセン	LINK ASS'Y	1					
04A	1016240	・リンク	・LINK	1					
04B	4065687	・シール;ダスト	・SEAL;DUST	6					
04C	4188796	・ブ ツシング	・BUSHING	2					
04D	4196558	・ブ ツシング	・BUSHING	2					
04E	J75481	・フィットテング ;グ リース	・FITTING;GREASE	2					
05	9735190	リンク	LINK	1					
06	4257933	リンク	LINK	1					
08	3051522	ピン	PIN	1					
09	3037078	ピン	PIN	1					
10	3037079	ピン	PIN	1					
11	3037082	ピン	PIN	1					
12	3037080	ピン	PIN	1					
13	3037081	ピン	PIN	1					
15	4065688	リング	RING	6					
16	4065689	ピン	PIN	6					
22	4276696	O-リング	O-RING	4					
23	J75481	フィットテング ;グ リース	FITTING;GREASE	5					
35	4179807	ワッシャ 1.0	WASHER 1.0	1	R				
36	4284139	シム 2.0	SHIM 2.0	1	R				
37	4075357	ワッシャ 1.0	WASHER 1.0	3	R				
38	4075358	ワッシャ 2.0	WASHER 2.0	3	R				

ロングアーム 2.81M Long Arm 2.81M

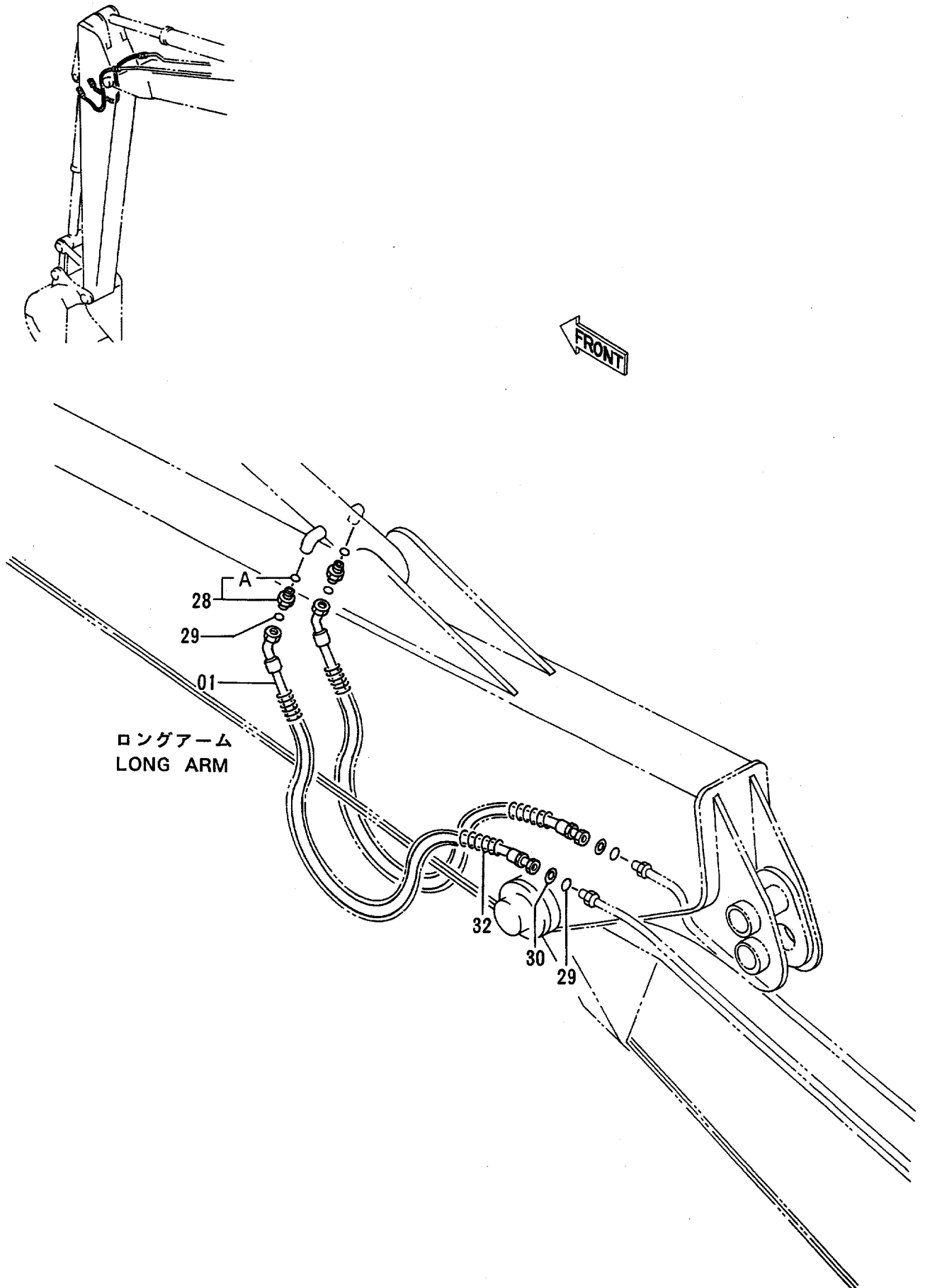


ロング アーム 2.81M
LONG ARM 2.81M

30001-

符号 ITEM	部品番号 PART NO.	部品名 PART NAME	or PART NAME CODE	数量 Q'TY	サービス コード S. C	適用号機 SERIAL NO.	互換性 ICA	代替部品 REPLACEABLE PART	
								部品番号 PART NO.	数量 Q'TY
00	7024218	アーム;ロング アツセン	ARM;LONG ASS'Y	1					
00A	6011720	・アーム;ロング	・ARM;LONG	1					
00B	4197033	・ストツパ	・STOPPER	3	W				
00C	4188796	・ブ ツシング	・BUSHING	2					
00D	4196558	・ブ ツシング	・BUSHING	4					
00E	4252333	・パイプ	・PIPE	1					
00F	4124575	・パイプ	・PIPE	2					
01	4065687	シール;ダスト	SEAL;DUST	6					
04	8050179	リンク アツセン	LINK ASS'Y	1					
04A	1016240	・リンク	・LINK	1					
04B	4065687	・シール;ダスト	・SEAL;DUST	6					
04C	4188796	・ブ ツシング	・BUSHING	2					
04D	4196558	・ブ ツシング	・BUSHING	2					
04E	J75481	・フィッティング ;グ リース	・FITTING;GREASE	2					
05	9735190	リンク	LINK	1					
06	4257933	リンク	LINK	1					
08	3051523	ピン	PIN	1					
09	3037078	ピン	PIN	1					
10	3037079	ピン	PIN	1					
11	3037082	ピン	PIN	1					
12	3037080	ピン	PIN	1					
13	3037081	ピン	PIN	1					
16	4065688	リング	RING	6					
17	4065689	ピン	PIN	6					
22	J75481	フィッティング ;グ リース	FITTING;GREASE	5					
24	4276696	O-リング	O-RING	4					
43	4179807	ワッシャ 1.0	WASHER 1.0	1	R				
44	4284139	シム 2.0	SHIM 2.0	1	R				
45	4075357	ワッシャ 1.0	WASHER 1.0	3	R				
46	4075358	ワッシャ 2.0	WASHER 2.0	3	R				

フロント配管 (2) 〈ロングアーム〉
Front Pipings (2) 〈Long Arm〉

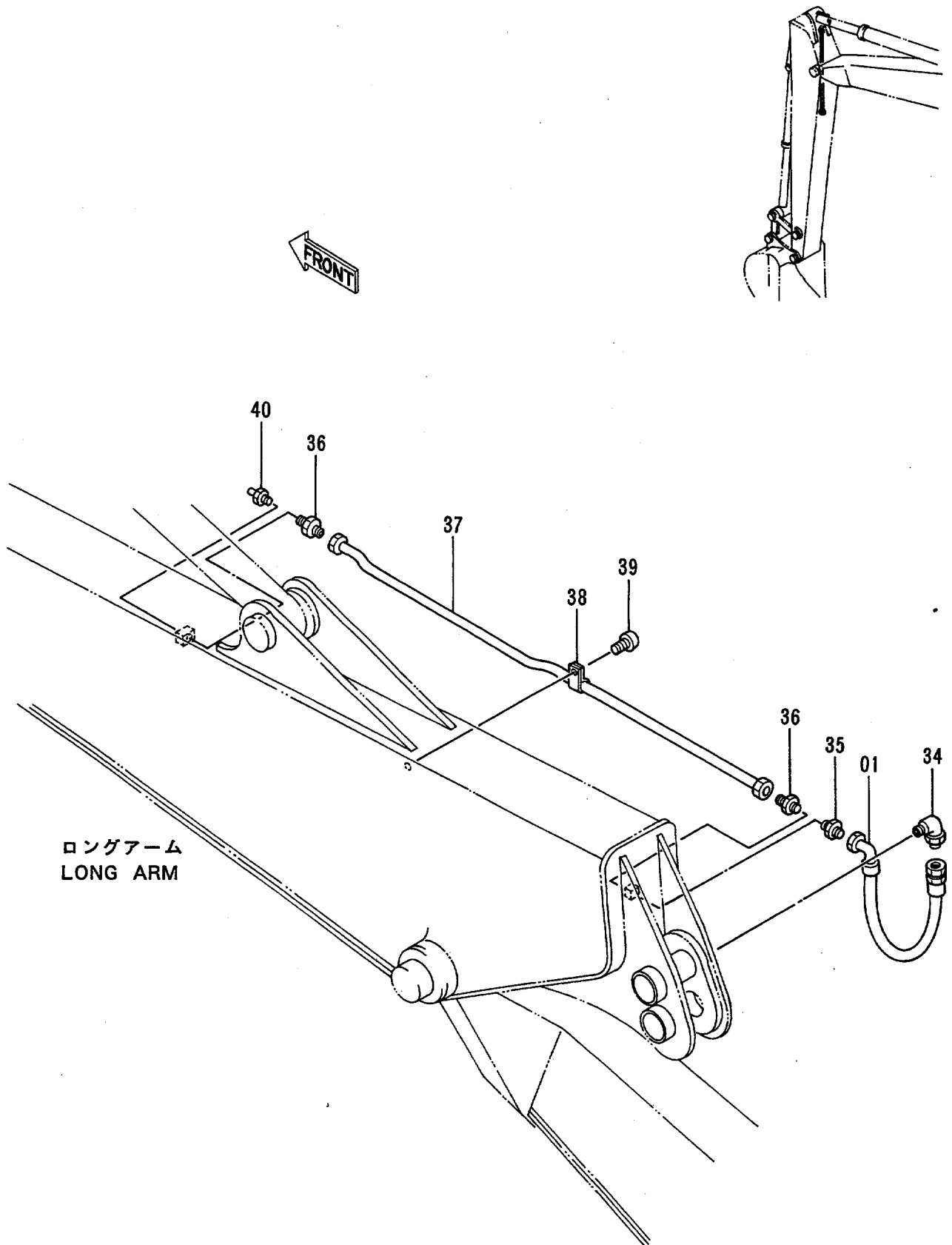


フロントパイプ (2) <ロングアーム>
FRONT PIPINGS (2) <LONG ARM>

30001-

符号 ITEM	部品番号 PART NO.	部品名 PART NAME	or PART NAME CODE	数量 QTY	サービス コード S.C	適用号機 SERIAL NO.	互換性 ICA	代替部品 REPLACEABLE PART	
								部品番号 PART NO.	数量 QTY
01	4275724	ホース	HOSE	2		-D91/11	Y	4296277	2
01	4296277	ホース (プロテクタ ツキ)	HOSE (WITH PROTECTOR)	2		D91/12-			
28	4189602	アダプタ;S	ADAPTER;S	2					
28A	4506418	・O-リング	・O-RING	1					
29	4138938	O-リング	O-RING	4					
30	4073051	ワッシャ	WASHER	2		-D91/11			
32	4070691	プロテクタ;ホース	PROTECTOR;HOSE	2		-D91/11			

給脂配管〈ロングアーム〉
Lubricate Pipings 〈Long Arm〉



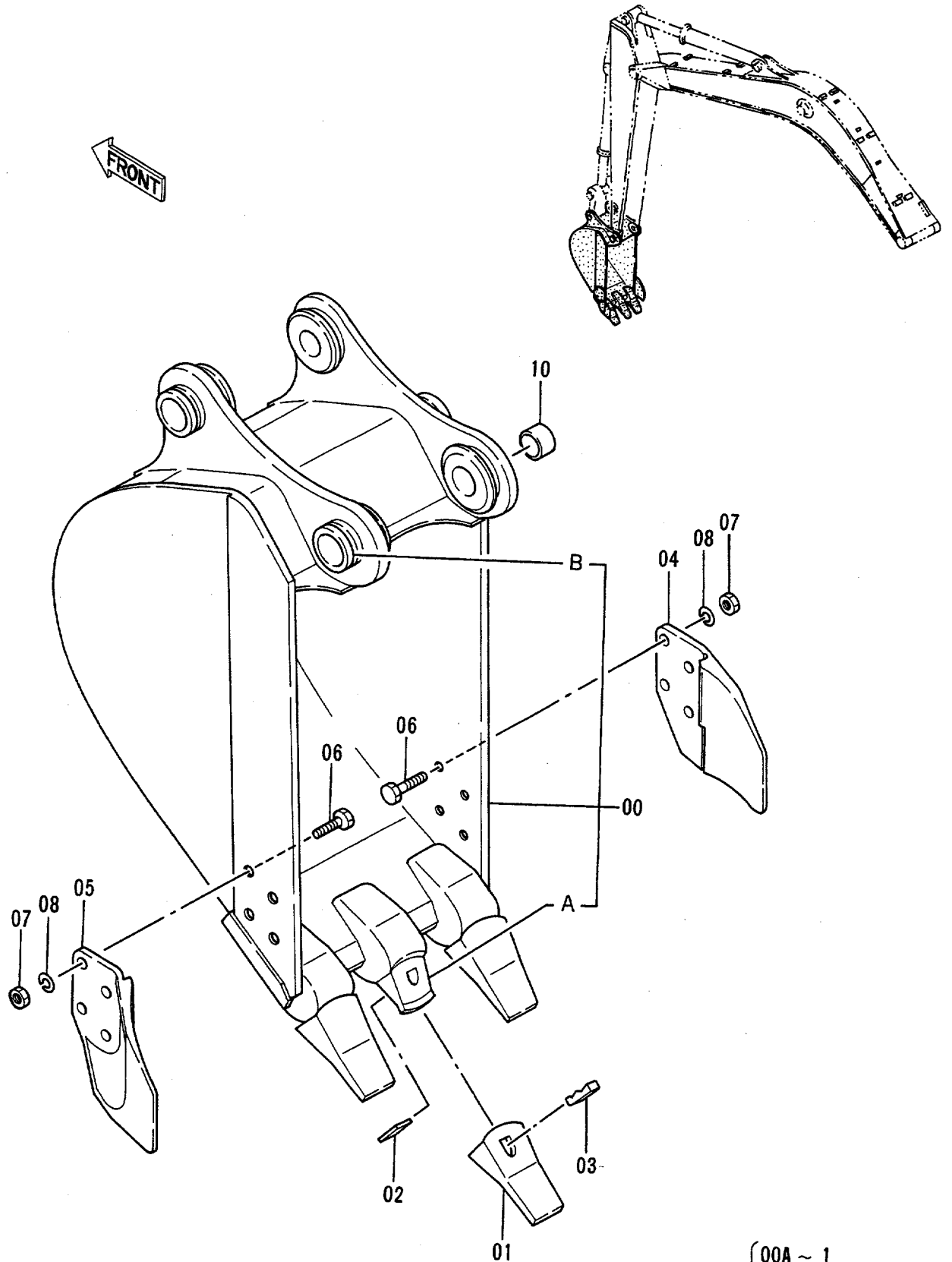
キューシ ハイガン <ロング アーム>

LUBRICATE PIPINGS <LONG ARM>

30001-

符号 ITEM	部品番号 PART NO.	部 品 名 PART NAME	or PART NAME CODE	数量 QTY	サービス コード S. C.	適用号機 SERIAL NO.	互換性 ICA	代替部品 REPLACEABLE PART	
								部品番号 PART NO.	数量 QTY
01	4227083	ホース;ナイロン	HOSE;NYLON	1					
34	4154656	エルボ ;S	ELBOW;S	1					
35	4154651	アダプタ;S	ADAPTER;S	1					
36	4130169	フィッティング ;パイプ	FITTING;PIPE	2					
37	4271447	パイプ	PIPE	1					
38	4000854	クリップ ;パイプ	CLIP;PIPE	1					
39	M430610	スクリュー	SCREW	1					
40	J75581	フィッティング ;グリース	FITTING;GREASE	1					

バケット 0.17
 Bucket 0.17



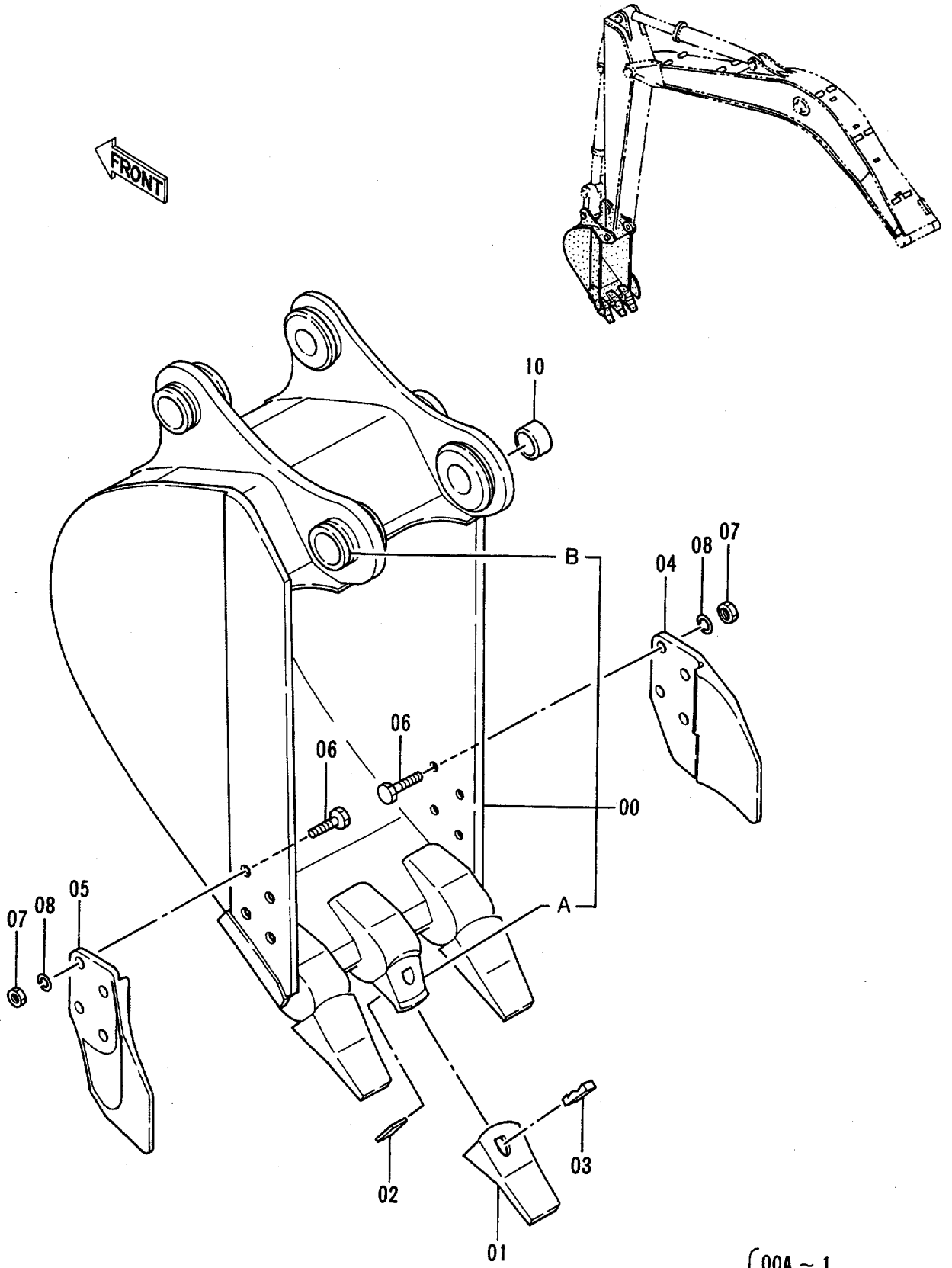
- | | | |
|-----|---|---------|
| 100 | { | 00A ~ 1 |
| | | 01 ~ 1 |
| | | 02 ~ 1 |
| | | 03 ~ 1 |

バケツ 0.17
BUCKET 0.17

30001-

符号 ITEM	部品番号 PART NO.	部 品 名 PART NAME	or PART NAME CODE	数量 Q'TY	サービ ス コ ド S. C	適用号機 SERIAL NO.	互 換 性 ICA	代 替 部 品 REPLACEABLE PART	
								部品番号 PART NO.	数量 Q'TY
	9106749	バケツ アッセン	BUCKET ASS'Y	1					
00	8052152	・バケツ	・BUCKET	1					
00A	4188013	・アダプタ; ツース	・ADAPTER; TOOTH	3	WK				
00B	4197033	・ストッパ	・STOPPER	3	W				
01	963228	・ポイント; ツース	・POINT; TOOTH	3	K				
02	963229	・ピン; ロック	・PIN; LOCK	3	K				
03	963227	・ラバー; ロック	・RUBBER; LOCK	3	K				
04	2015428	・カッタ; サイド	・CUTTER; SIDE	1					
05	2015429	・カッタ; サイド	・CUTTER; SIDE	1					
06	J932060	・ボルト	・BOLT	8					
07	J951020	・ナット	・NUT	8					
08	A590920	・ワッシャ; スプリング	・WASHER; SPRING	8					
10	4175071	・スペーサ	・SPACER	1					
100	9075345	キット; ポイント	KIT; POINT	3					

バケット 0.25
Bucket 0.25



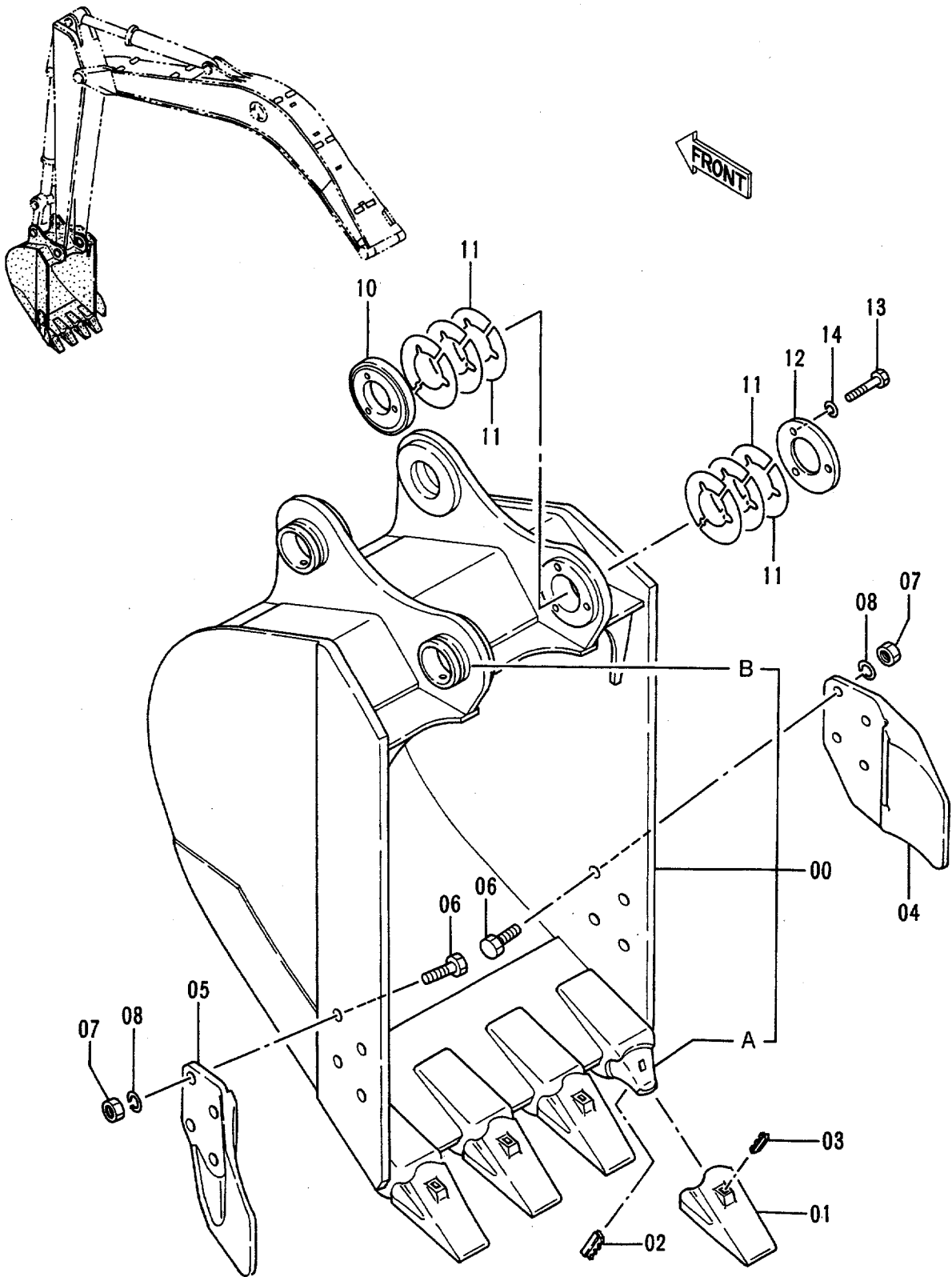
- 100 { 00A ~ 1
- 01 ~ 1
- 02 ~ 1
- 03 ~ 1

バケツ 0.25
BUCKET 0.25

30001-

符号 ITEM	部品番号 PART NO.	部品名 PART NAME	or PART NAME CODE	数量 QTY	サービス コード S.C	適用号機 SERIAL NO.	互換性 ICA	代替部品 REPLACEABLE PART	
								部品番号 PART NO.	数量 QTY
	9106750	バケツ アッセン	BUCKET ASS'Y	1					
00	8052153	・バケツ	・BUCKET	1					
00A	4188013	・アダプタ;ツース	・ADAPTER;TOOTH	3	WK				
00B	4197033	・ストッパ	・STOPPER	2	W				
01	963228	・ポイント;ツース	・POINT;TOOTH	3	K				
02	963229	・ピン;ロック	・PIN;LOCK	3	K				
03	963227	・ラバー;ロック	・RUBBER;LOCK	3	K				
04	2015428	・カッタ;サイド	・CUTTER;SIDE	1					
05	2015429	・カッタ;サイド	・CUTTER;SIDE	1					
06	J932060	・ボルト	・BOLT	8					
07	J951020	・ナット	・NUT	8					
08	A590920	・ワッシャ;スプリング	・WASHER;SPRING	8					
10	4175071	・スペーサ	・SPACER	1					
100	9075345	キット;ポイント	KIT;POINT	3					

バケット 0.33
 Bucket 0.33



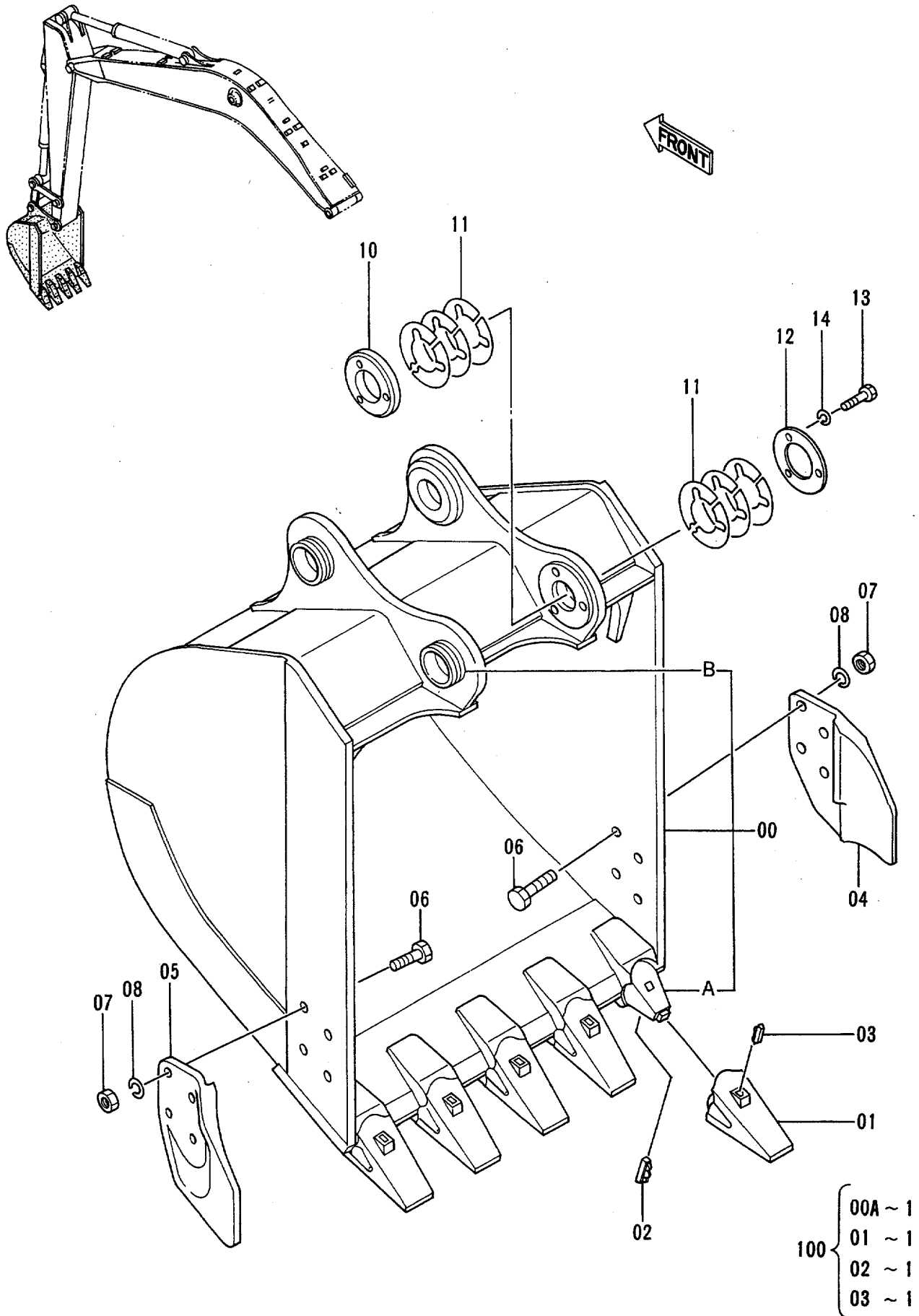
- | | | |
|-----|---|---------|
| 100 | { | 00A ~ 1 |
| | | 01 ~ 1 |
| | | 02 ~ 1 |
| | | 03 ~ 1 |

バケツ 0.33
BUCKET 0.33

30001-

符号 ITEM	部品番号 PART NO.	部品名 PART NAME	or PART NAME CODE	数量 Q'TY	サービス コード S. C	適用号機 SERIAL NO.	互換性 ICA	代替部品 REPLACEABLE PART	
								部品番号 PART NO.	数量 Q'TY
	9106751	バケツ アツセン	BUCKET ASS'Y	1					
00	8052154	・バケツ	・BUCKET	1					
00A	4188013	・アダプタ; ツース	・ADAPTER; TOOTH	4	WK				
00B	4197033	・ストッパ	・STOPPER	2	W				
01	963228	・ポイント; ツース	・POINT; TOOTH	4	K				
02	963229	・ピン; ロック	・PIN; LOCK	4	K				
03	963227	・ラバー; ロック	・RUBBER; LOCK	4	K				
04	2015428	・カッタ; サイド	・CUTTER; SIDE	1					
05	2015429	・カッタ; サイド	・CUTTER; SIDE	1					
06	J932060	・ボルト	・BOLT	8					
07	J951020	・ナット	・NUT	8					
08	A590920	・ワッシャ; スプリング	・WASHER; SPRING	8					
10	4276384	・ボス	・BOSS	1					
11	4276386	・シム	・SHIM	12	R				
12	4276385	・プレート	・PLATE	1					
13	J901275	・ボルト	・BOLT	3					
14	A590912	・ワッシャ; スプリング	・WASHER; SPRING	3					
100	9075345	キット; ポイント	KIT; POINT	4					

バケット 0.45
Bucket 0.45



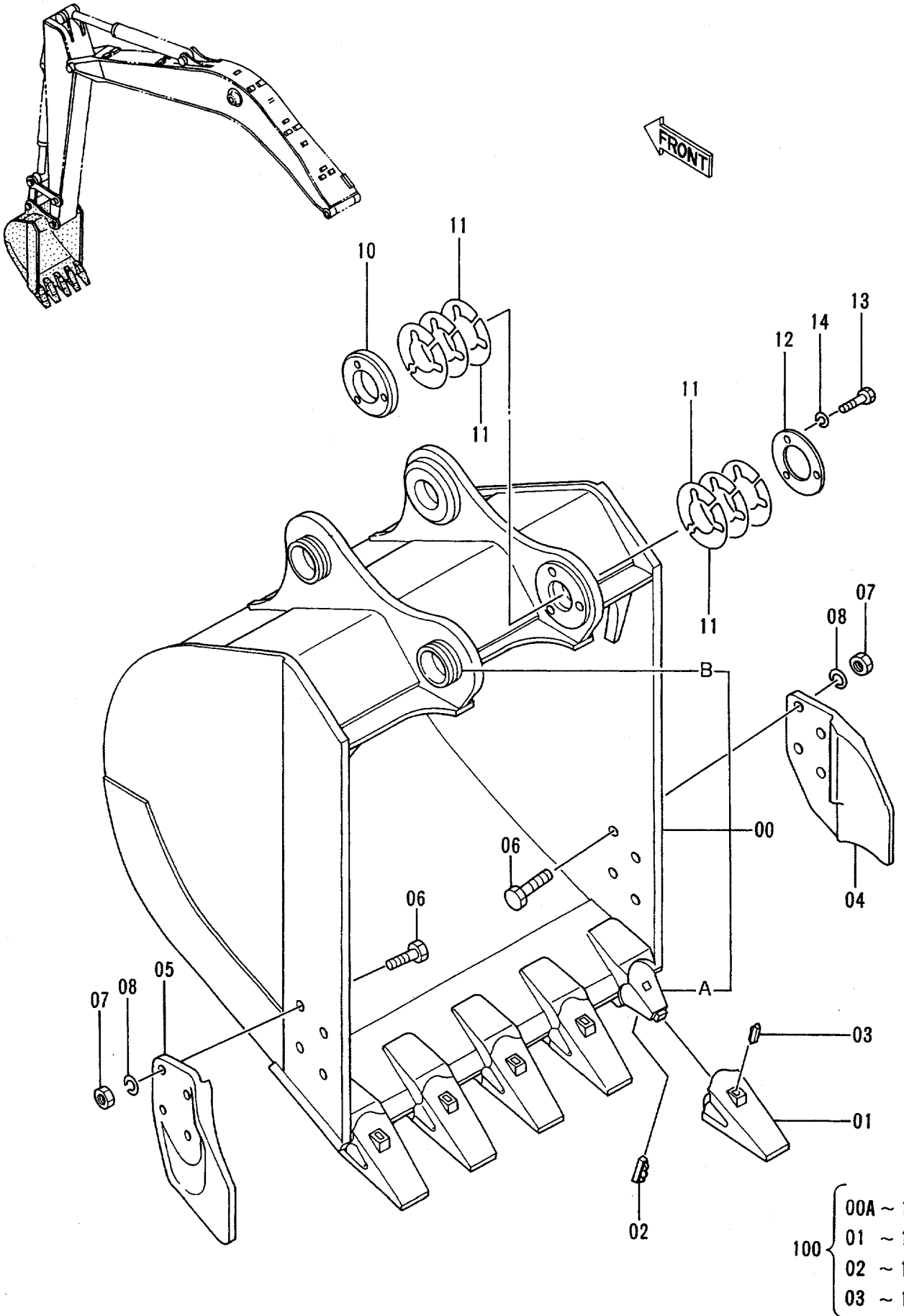
バケツ 0.45

BUCKET 0.45

30001-

符号 ITEM	部品番号 PART NO.	部品名 PART NAME	or PART NAME CODE	数量 QTY	サービス コード S.C	適用号機 SERIAL NO.	互換性 ICA	代替部品 REPLACEABLE PART	
								部品番号 PART NO.	数量 QTY
	9102556	バケツ アッセン	BUCKET ASS'Y	1					
00	8048260	・バケツ	・BUCKET	1					
00A	4188013	・アダプタ;ツース	・ADAPTER;TOOTH	5	WK				
00B	4197033	・ストッパ	・STOPPER	2	W				
01	963228	・ポイント;ツース	・POINT;TOOTH	5	K				
02	963229	・ピン;ロック	・PIN;LOCK	5	K				
03	963227	・ラバー;ロック	・RUBBER;LOCK	5	K				
04	2015428	・カッタ;サイド	・CUTTER;SIDE	1					
05	2015429	・カッタ;サイド	・CUTTER;SIDE	1					
06	J932060	・ボルト	・BOLT	8					
07	J951020	・ナット	・NUT	8					
08	A590920	・ワッシャ;スプリング	・WASHER;SPRING	8					
10	4276384	・ボス	・BOSS	1					
11	4276386	・シム 1.0	・SHIM 1.0	12	R				
12	4276385	・プレート	・PLATE	1					
13	J901275	・ボルト	・BOLT	3					
14	A590912	・ワッシャ;スプリング	・WASHER;SPRING	3					
100	9075345	キット;ポイント	KIT;POINT	5					

バケット 0.5
Bucket 0.5

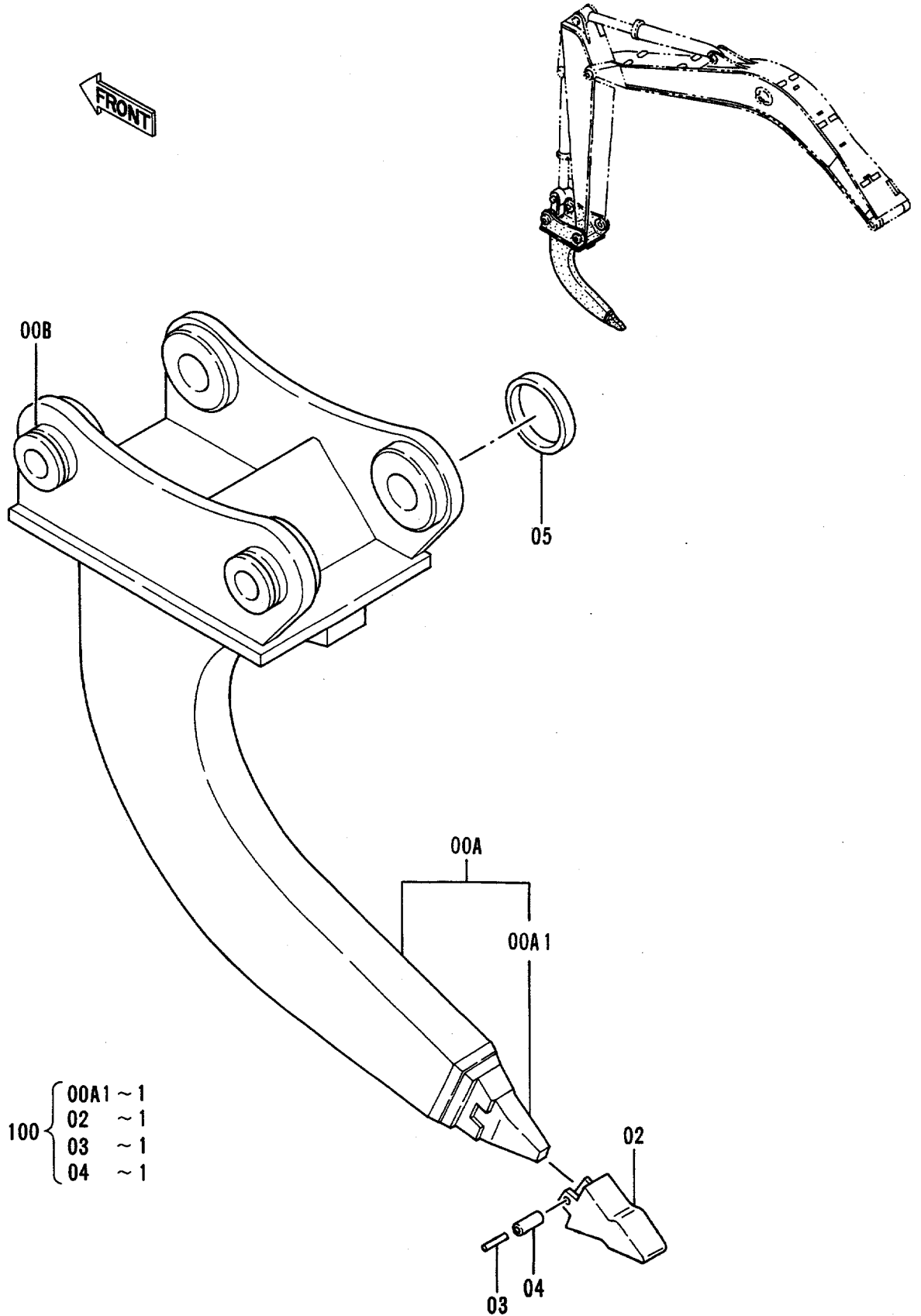


バケツ 0.5
BUCKET 0.5

30001-

符号 ITEM	部品番号 PART NO.	部品名 PART NAME	or PART NAME CODE	数量 QTY	サービス コード S.C	適用号機 SERIAL NO.	互換性 ICA	代替部品 REPLACEABLE PART	
								部品番号 PART NO.	数量 QTY
	9106752	バケツ アッセン	BUCKET ASS'Y	1					
00	8052155	・バケツ	・BUCKET	1					
00A	4188013	・アダプタ;ツース	・ADAPTER;TOOTH	5	WK				
00B	4197033	・ストッパ	・STOPPER	2	W				
01	963228	・ポイント;ツース	・POINT;TOOTH	5	K				
02	963229	・ピン;ロック	・PIN;LOCK	5	K				
03	963227	・ラバー;ロック	・RUBBER;LOCK	5	K				
04	2015428	・カッタ;サイド	・CUTTER;SIDE	1					
05	2015429	・カッタ;サイド	・CUTTER;SIDE	1					
06	J932060	・ボルト	・BOLT	8					
07	J951020	・ナット	・NUT	8					
08	A590920	・ワッシャ;スプリング	・WASHER;SPRING	8					
10	4276384	・ボス	・BOSS	1					
11	4276386	・シム	・SHIM	12	R				
12	4276385	・プレート	・PLATE	1					
13	J901275	・ボルト	・BOLT	3					
14	A590912	・ワッシャ;スプリング	・WASHER;SPRING	3					
100	9075345	キット;ポイント	KIT;POINT	5					

一本爪リッパ One-Point Ripper



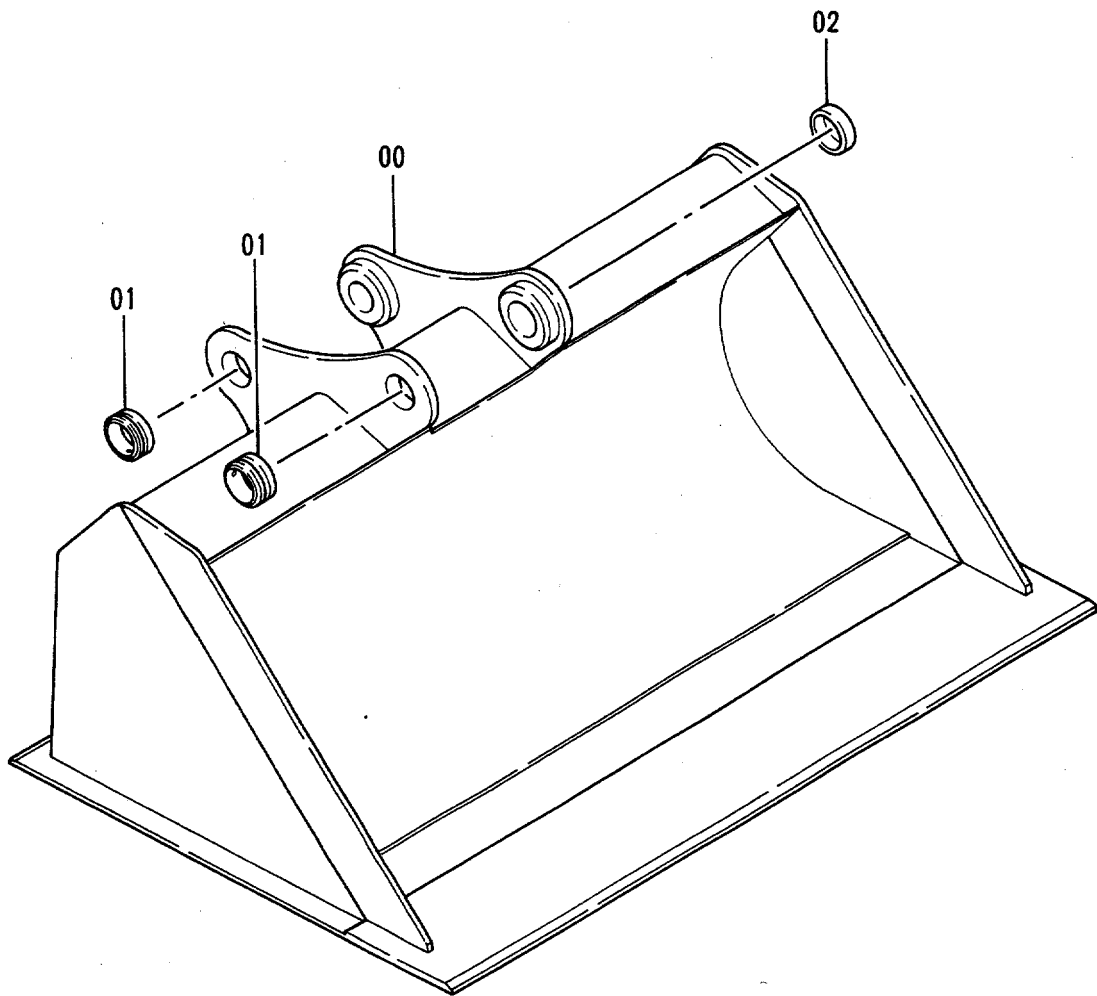
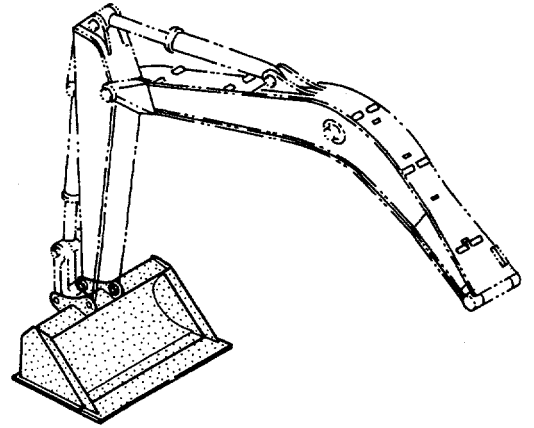
1ホ^ンズメ リツパ[°]
ONE-POINT RIPPER

30001-

符号 ITEM	部品番号 PART NO.	部品名 PART NAME	or PART NAME CODE	数量 Q'TY	サービス コード S.C	適用号機 SERIAL NO.	互換性 ICA	代替部品 REPLACEABLE PART	
								部品番号 PART NO.	数量 Q'TY
	9107754	1ホ ^ン ズメ リツパ [°] アツセン	ONE-POINT RIPPER ASS'Y	1					
00A-B	9107753	・リツパ [°]	・RIPPER	1					
00A	6012320	・・リツパ [°]	・・RIPPER	1					
00A1	971376	・・・ノーズ	・・・NOSE	1	WK				
00B	4197033	・・ストップパ [°]	・・STOPPER	2	W				
02	971377	・ホ ^ン イント; ツース	・POINT; TOOTH	1	K				
03	971378	・ピン	・PIN	1	K				
04	971379	・ブ ^ツ シング [°] ; ラバ [°] ー	・BUSHING; RUBBER	1	K				
05	4175071	・スペ ^ー サ	・SPACER	1					
100	9042616	キット; ホ ^ン イント	KIT; POINT	1					

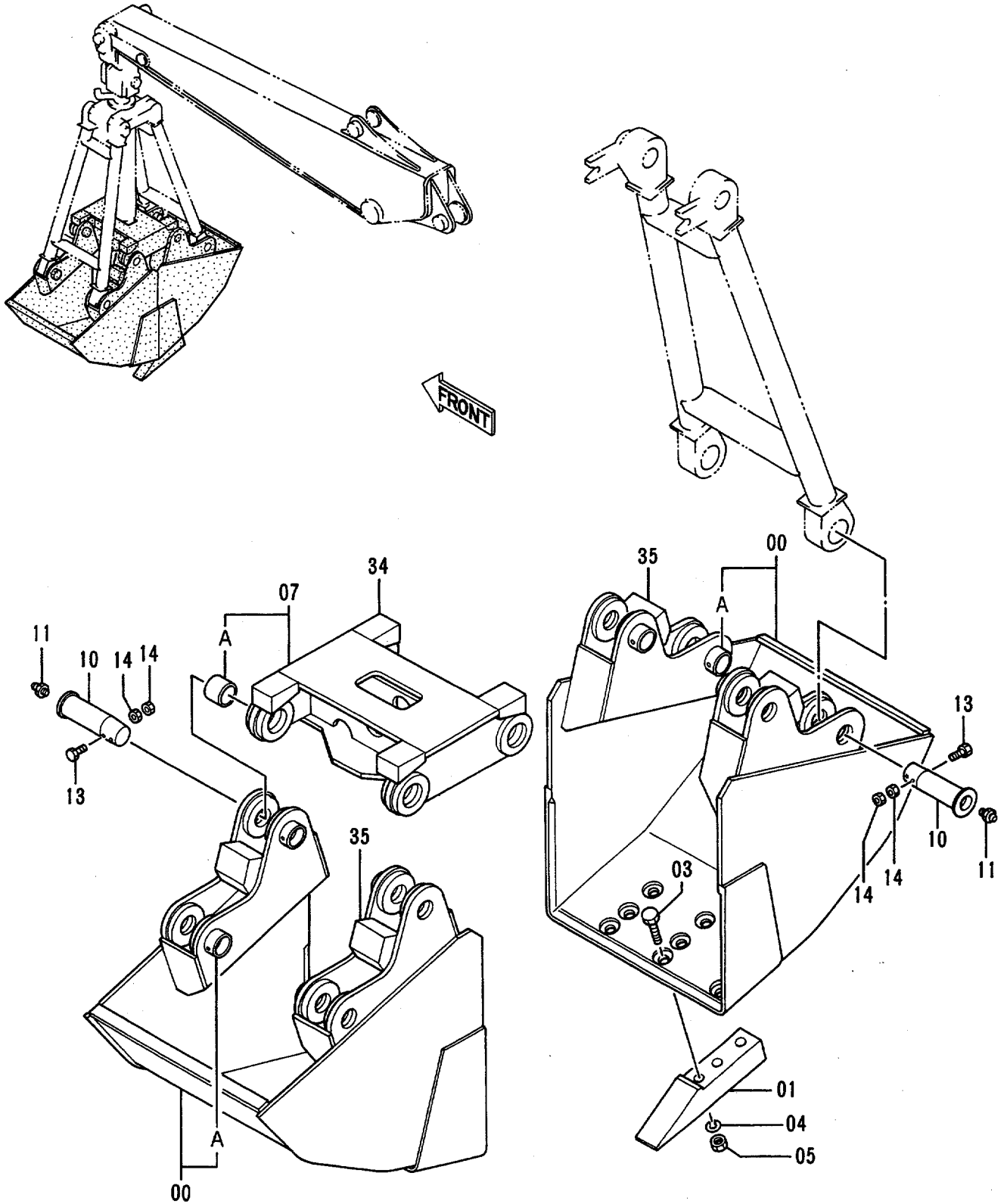
法面バケット Slope-Finishing Blade

FRONT



クラムシェルバケット (1)

Clamshell Bucket (1)

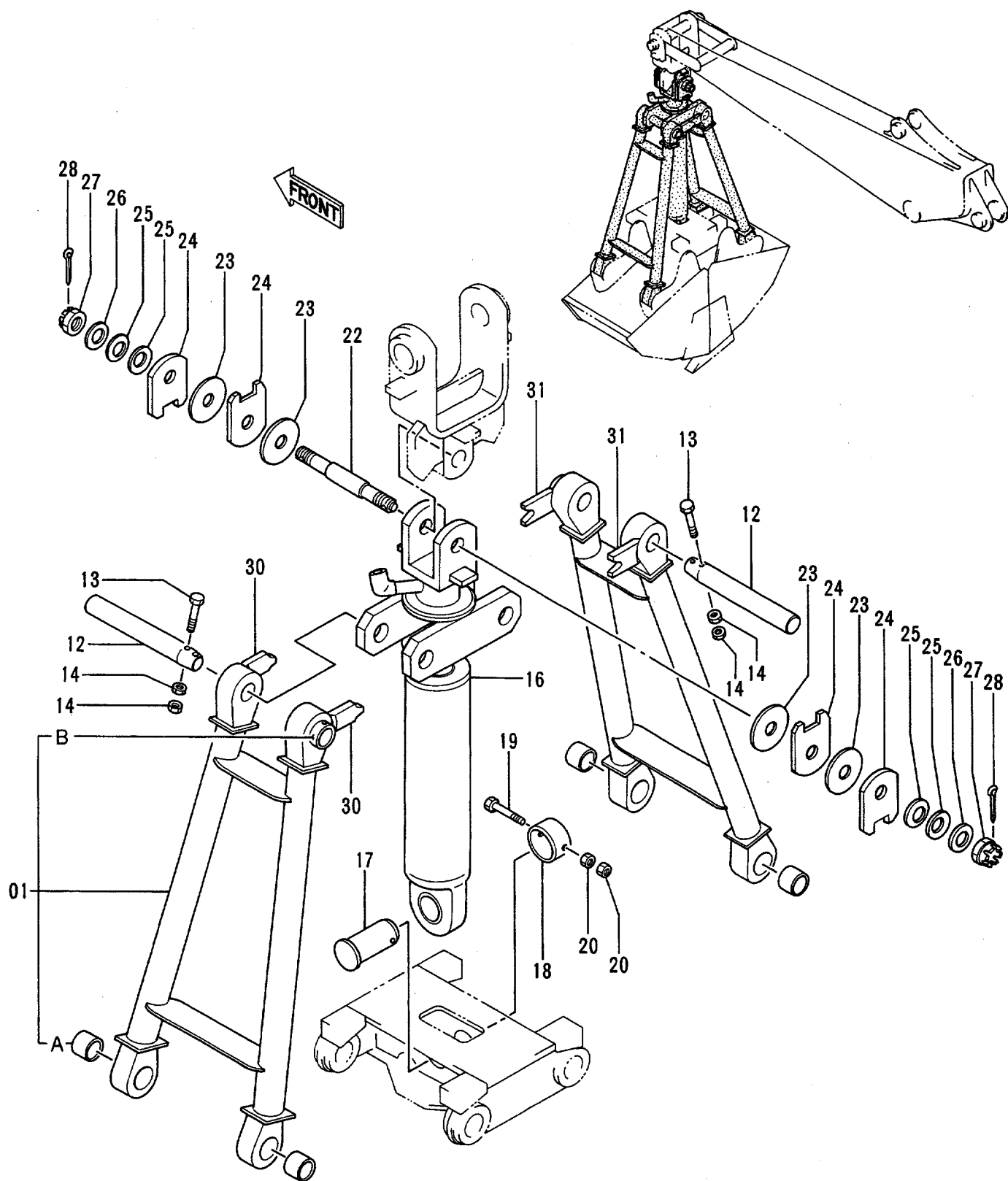


クラムシェル バケツ (1)
CLAMSHELL BUCKET (1)

30001-

符号 ITEM	部品番号 PART NO.	部品名 PART NAME	or PART NAME CODE	数量 Q'TY	サービス コード S. C	適用号機 SERIAL NO.	互換性 ICA	代替部品 REPLACEABLE PART	
								部品番号 PART NO.	数量 Q'TY
00	9020913	シェル	SHELL	2					
00A	498672	・スペーサ	・SPACER	4	W				
01	452632	ツース	TOOTH	6					
03	447167	ボルト	BOLT	18					
04	A590922	ワッシャ;スプリング	WASHER;SPRING	18					
05	452064	ナット	NUT	18					
07	9020914	フレーム	FRAME	1					
07A	443976	・ブッシング	・BUSHING	4	W				
10	316694	ピン	PIN	8					
11	J75481	フィッティング;グリース	FITTING;GREASE	8					
13	M121290	ボルト	BOLT	8					
14	M511210	ナット	NUT	16					
34	492271	ストッパ	STOPPER	4	W				
35	492272	ストッパ	STOPPER	4	W				

クラムシェルバケット (2) Clamshell Bucket (2)



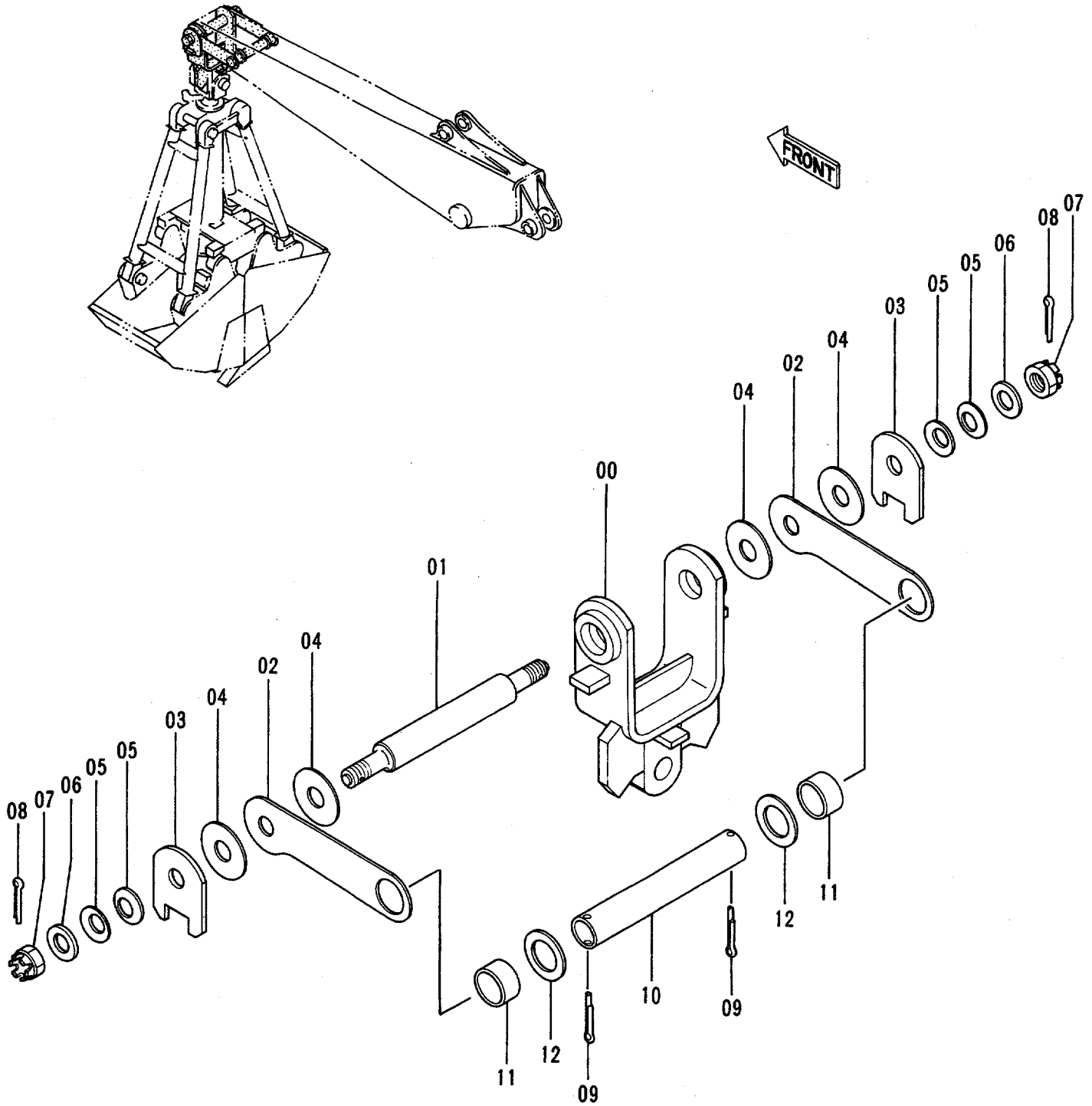
クラムシェル バケツ (2)
CLAMSHELL BUCKET (2)

30001-

符号 ITEM	部品番号 PART NO.	部品名 PART NAME	or PART NAME CODE	数量 Q'TY	サービス コード S. C	適用号機 SERIAL NO.	互換性 ICA	代替部品 REPLACEABLE PART	
								部品番号 PART NO.	数量 Q'TY
01	9020915	ステー	STAY	2					
01A	443976	・ブッシング	・BUSHING	2	W				
01B	498672	・スペーサ	・SPACER	1	W				
12	452066	ピン	PIN	2					
13	M121290	ボルト	BOLT	2					
14	M511210	ナット	NUT	4					
16	4288744	シリンダ	CYL.	1	H				
17	4155711	ピン	PIN	1					
18	4076157	ストッパ	STOPPER	1					
19	M121602	ボルト	BOLT	1					
20	M511613	ナット	NUT	2					
22	455064	ピン	PIN	1					
23	455060	ディスク	DISC	4					
24	455062	レバ	LEVER	4					
25	452073	スプリング ; フラッシュ	SPRING ; FLUSH	4					
26	452074	ワッシャ	WASHER	2					
27	452077	ナット ; キャッスル	NUT ; CASTLE	2					
28	A768080	ピン ; スプリット	PIN ; SPLIT	2					
30	452075	レバ	LEVER	2	W				
31	452076	レバ	LEVER	2	W				

クラムシェルバケット (3)

Clamshell Bucket (3)



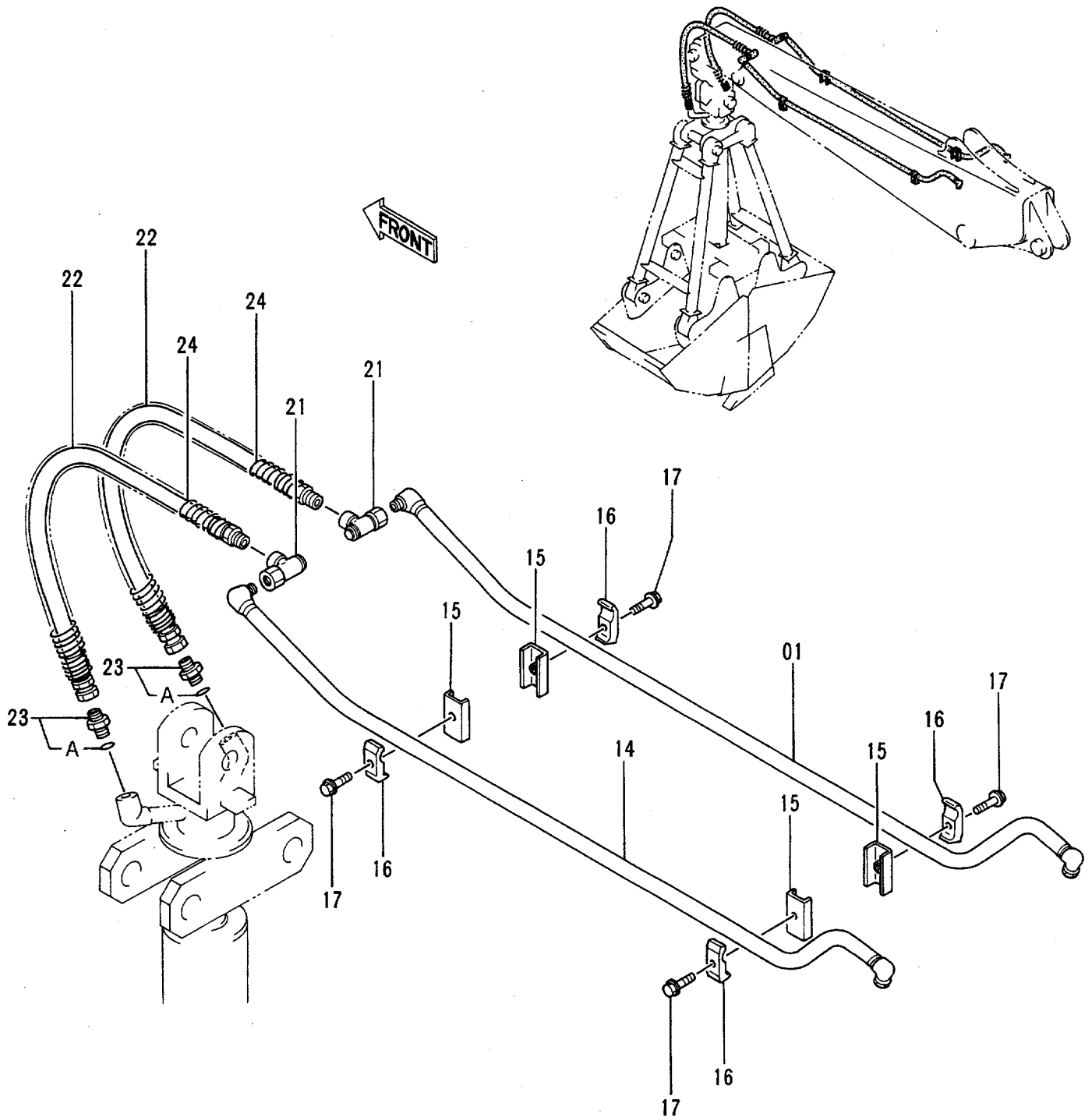
クラムシェル バケツ (3)

CLAMSHELL BUCKET (3)

30001-

符号 ITEM	部品番号 PART NO.	部品名 PART NAME	or PART NAME CODE	数量 QTY	サービス コード S. C	適用号機 SERIAL NO.	互換性 ICA	代替部品 REPLACEABLE PART	
								部品番号 PART NO.	数量 QTY
00	8039644	リンク	LINK	1					
01	4158871	ピン	PIN	1					
02	4288611	レバ -	LEVER	2					
03	455062	レバ -	LEVER	2					
04	455060	ディスク	DISC	4					
05	452073	スプリング ; フラッシュ	SPRING; FLUSH	4					
06	452074	ワッシャ	WASHER	2					
07	452077	ナット ; キャツスル	NUT; CASTLE	2					
08	A768080	ピン ; スプリット	PIN; SPLIT	2					
09	A768000	ピン ; スプリット	PIN; SPLIT	2					
10	4158872	パイプ	PIPE	1					
11	4158873	スペーサ	SPACER	2					
12	4075356	ワッシャ	WASHER	2					

クラムシェル配管 Clamshell Pipings



クラムシェル ハイカン

CLAMSHELL PIPINGS

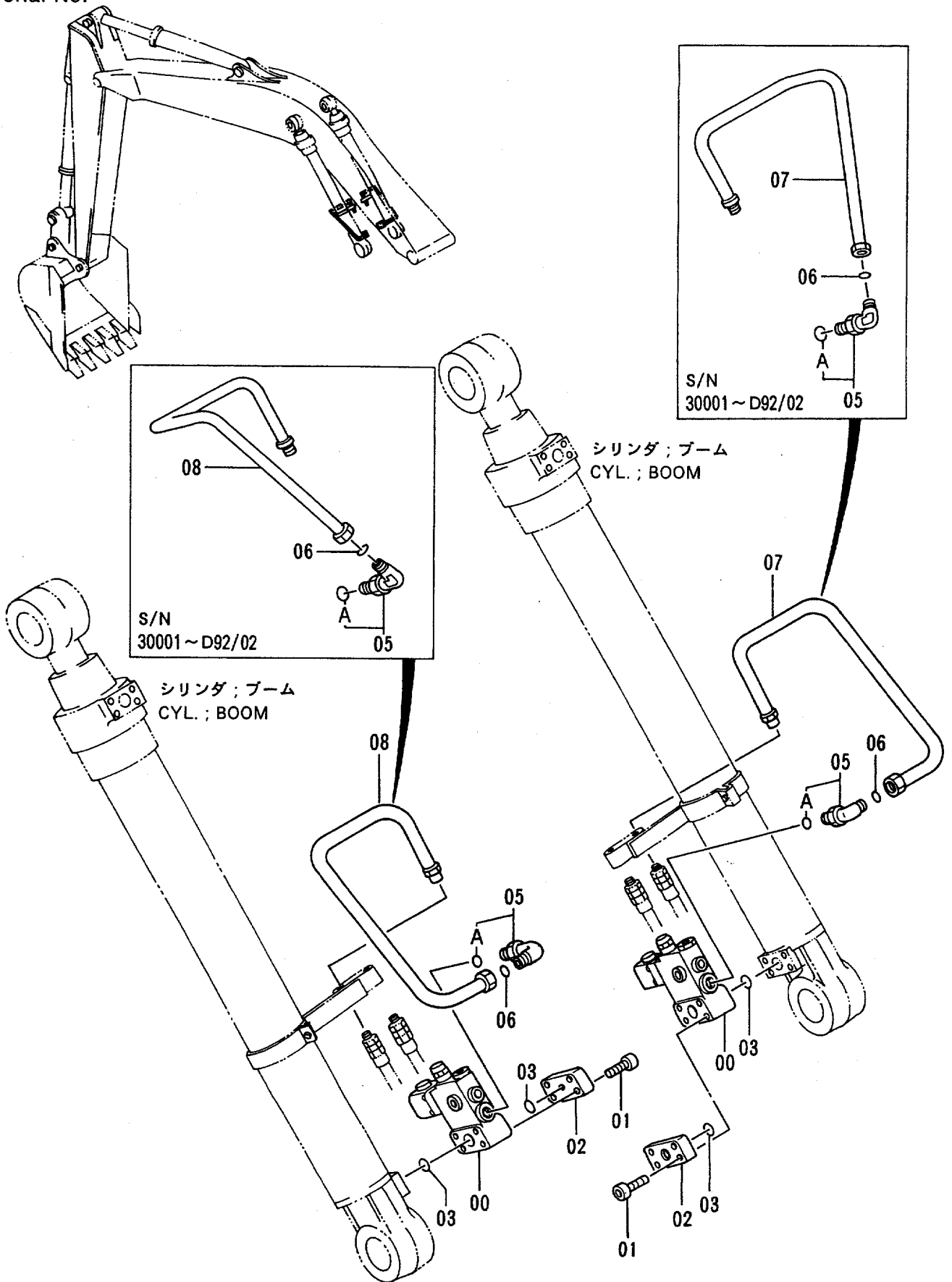
30001-

符号 ITEM	部品番号 PART NO.	部 品 名 PART NAME	or PART NAME CODE	数量 Q'TY	サービ ス コード S.C	適用号機 SERIAL NO.	互 換 性 ICA	代 替 部 品 REPLACEABLE PART	
								部品番号 PART NO.	数量 Q'TY
01	8052713	パイプ	PIPE	1					
14	8052712	パイプ	PIPE	1					
15	9735916	シート;スクリュ	SEAT;SCREW	4	W				
16	4190125	クランプ ;パイプ	CLAMP;PIPE	4					
17	J011250	ボルト;セムス	BOLT;SEMS	4					
21	4288722	ジョイント;スィベル	JOINT;SWIVEL	2					
22	4288438	ホース	HOSE	2					
23	4042032	アダプタ	ADAPTER	2					
23A	4506418	O-リング	O-RING	1					
24	4053607	プロテクタ;ホース	PROTECTOR;HOSE	2					

ホースラプチャーバルブ配管 (ブーム) : 1

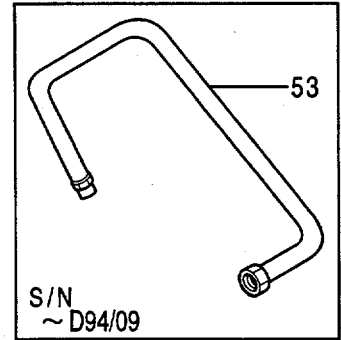
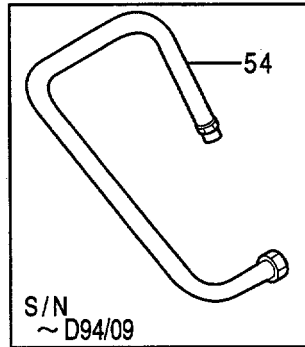
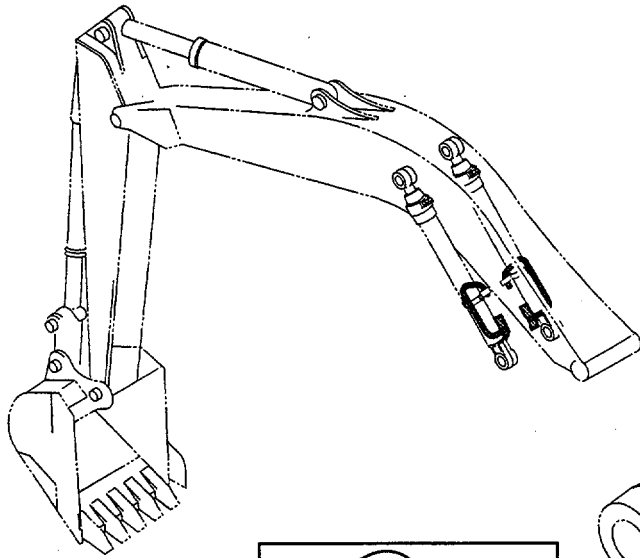
Hose Rupture Valve Pipings (Boom) : 1

適用号機 30001~D94/01
Serial No.

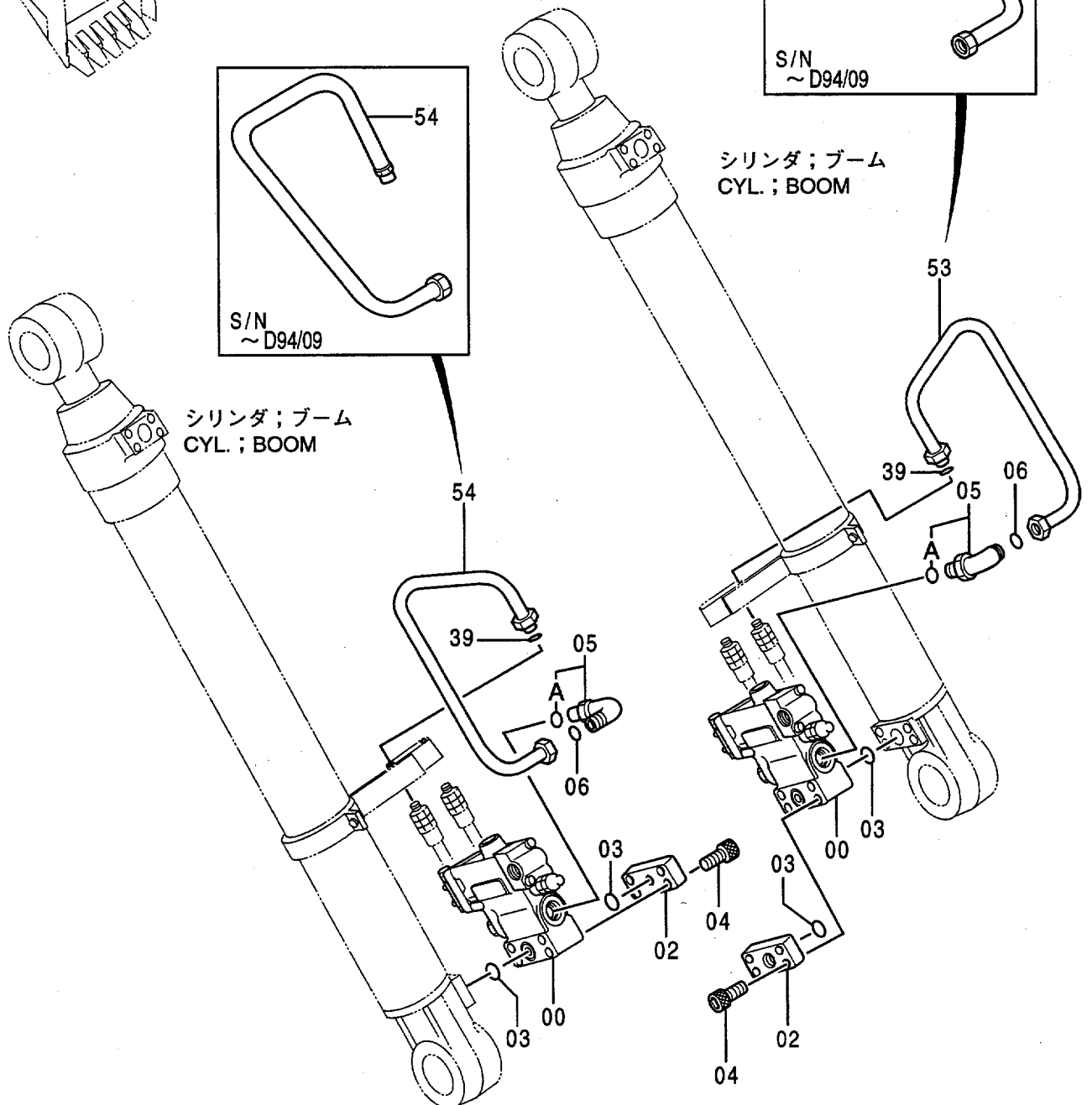


ホースラプチャーバルブ配管 (ブーム) : 1
 Hose Rupture Valve Pipings (Boom) : 1

適用号機 D94/02~
 Serial No.



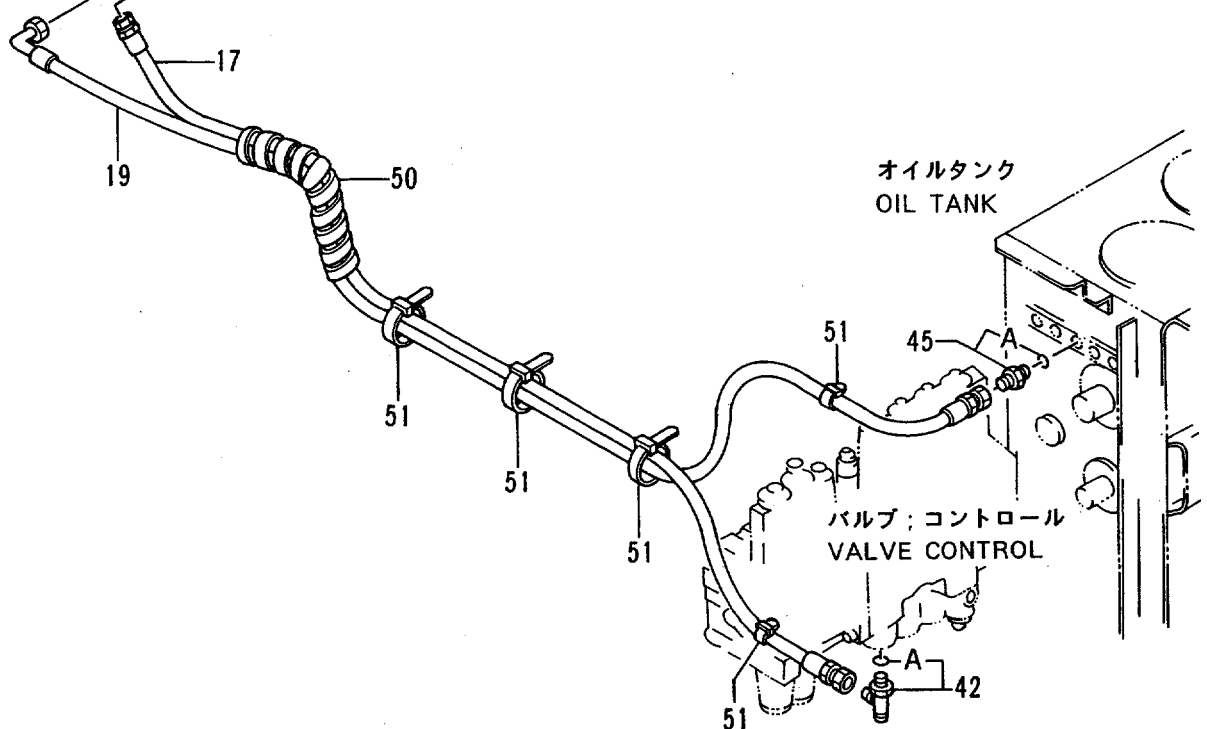
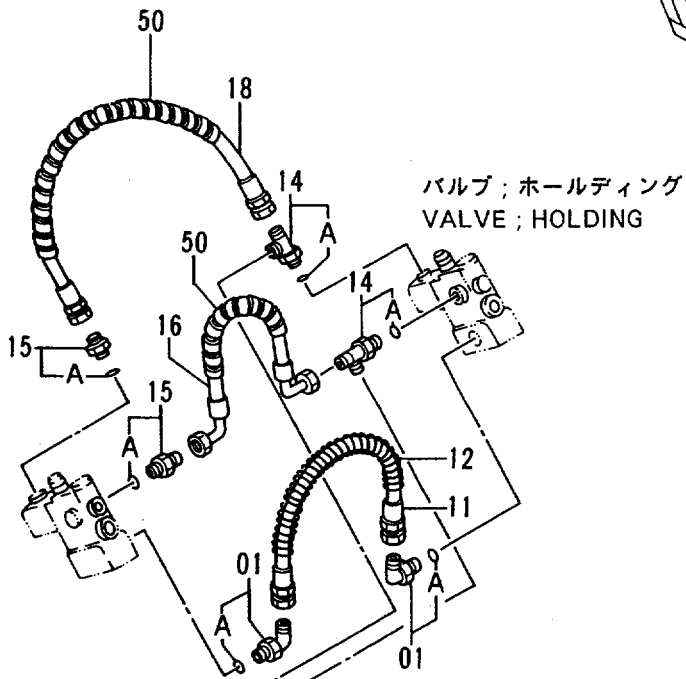
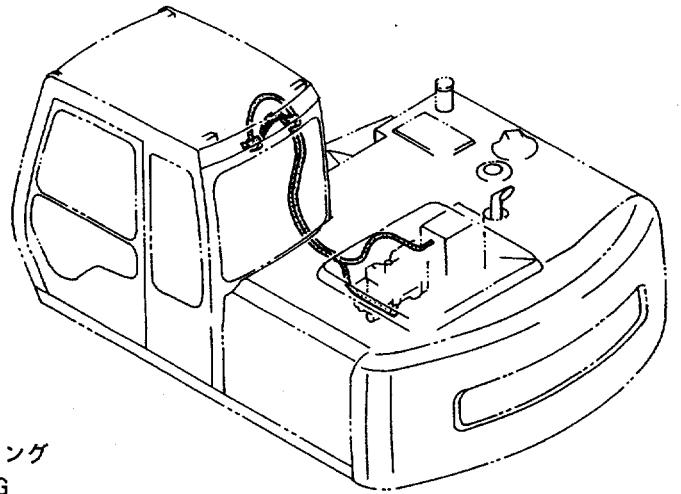
シリンダ;ブーム
 CYL; BOOM



ホースラプチャーバルブ配管 (ブーム) : 2

Hose Rupture Valve Pipings (Boom) : 2

適用号機 30001~D94/01
 Serial No.



ホースラプチャバルブ ハイカン (ブーム) :2
 HOSE RUPTURE VALVE PIPINGS (BOOM) :2

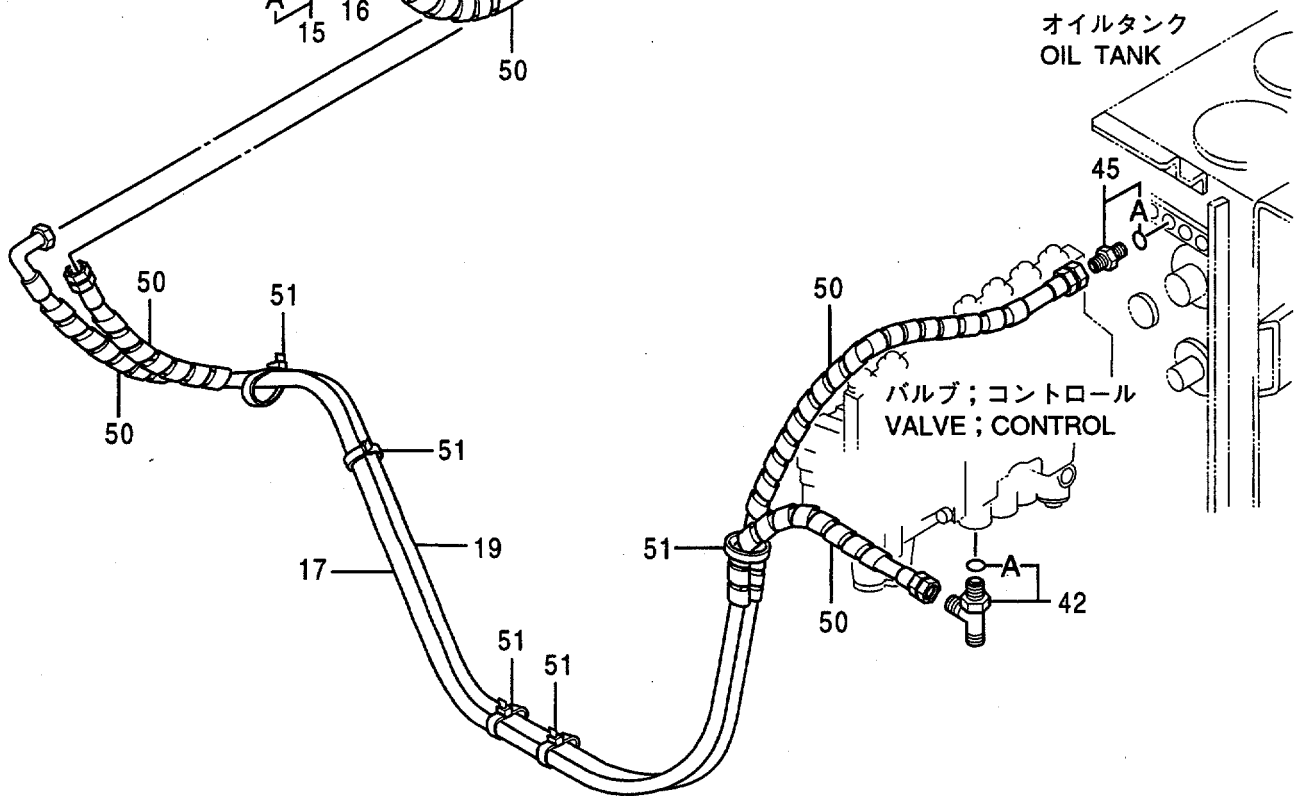
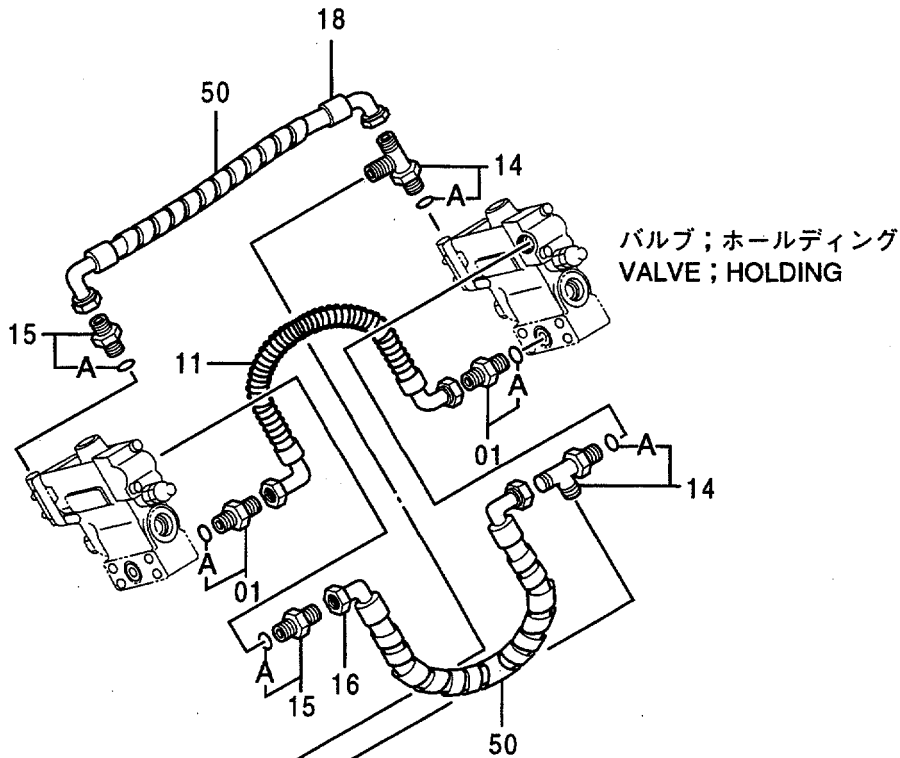
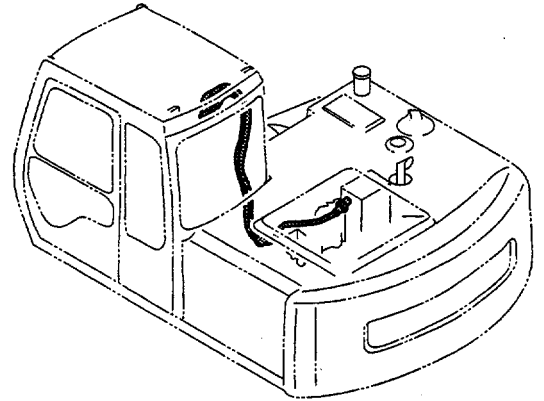
30001-D94/01

符号 ITEM	部品番号 PART NO.	部品名 PART NAME	or PART NAME CODE	数量 Q'TY	サービス コード S.C	適用号機 SERIAL NO.	互換性 ICA	代替部品 REPLACEABLE PART	
								部品番号 PART NO.	数量 Q'TY
01	4154670	エルボ ;S	ELBOW;S	2					
01A	957366	・O-リング	・O-RING	1					
11	4252875	ホース	HOSE	1					
12	4298760	プロテクタ;ホース	PROTECTOR;HOSE	1					
14	4205363	チー;S	TEE;S	2					
14A	4509180	・O-リング	・O-RING	1					
15	4200466	アダプタ;S	ADAPTER;S	2					
15A	4509180	・O-リング	・O-RING	1					
16	4295511	ホース	HOSE	1					
17	4234398	ホース	HOSE	1					
18	4269838	ホース	HOSE	1					
19	4295512	ホース	HOSE	1					
42	4205363	チー;S	TEE;S	1					
42A	4509180	・O-リング	・O-RING	1					
45	4261938	フィルタ	FILTER	1					
45A	4509180	・O-リング	・O-RING	1					
50	4133527	プロテクタ	PROTECTOR	3					
51	4055312	クリップ ;バンド	CLIP;BAND	5					

ホースラプチャーバルブ配管 (ブーム) : 2

Hose Rupture Valve Pipings (Boom) : 2

適用号機 D94/02~
Serial No.



ホースラプチャーバルブ ハイカン (ブーム) :2

HOSE RUPTURE VALVE PIPINGS (BOOM) :2

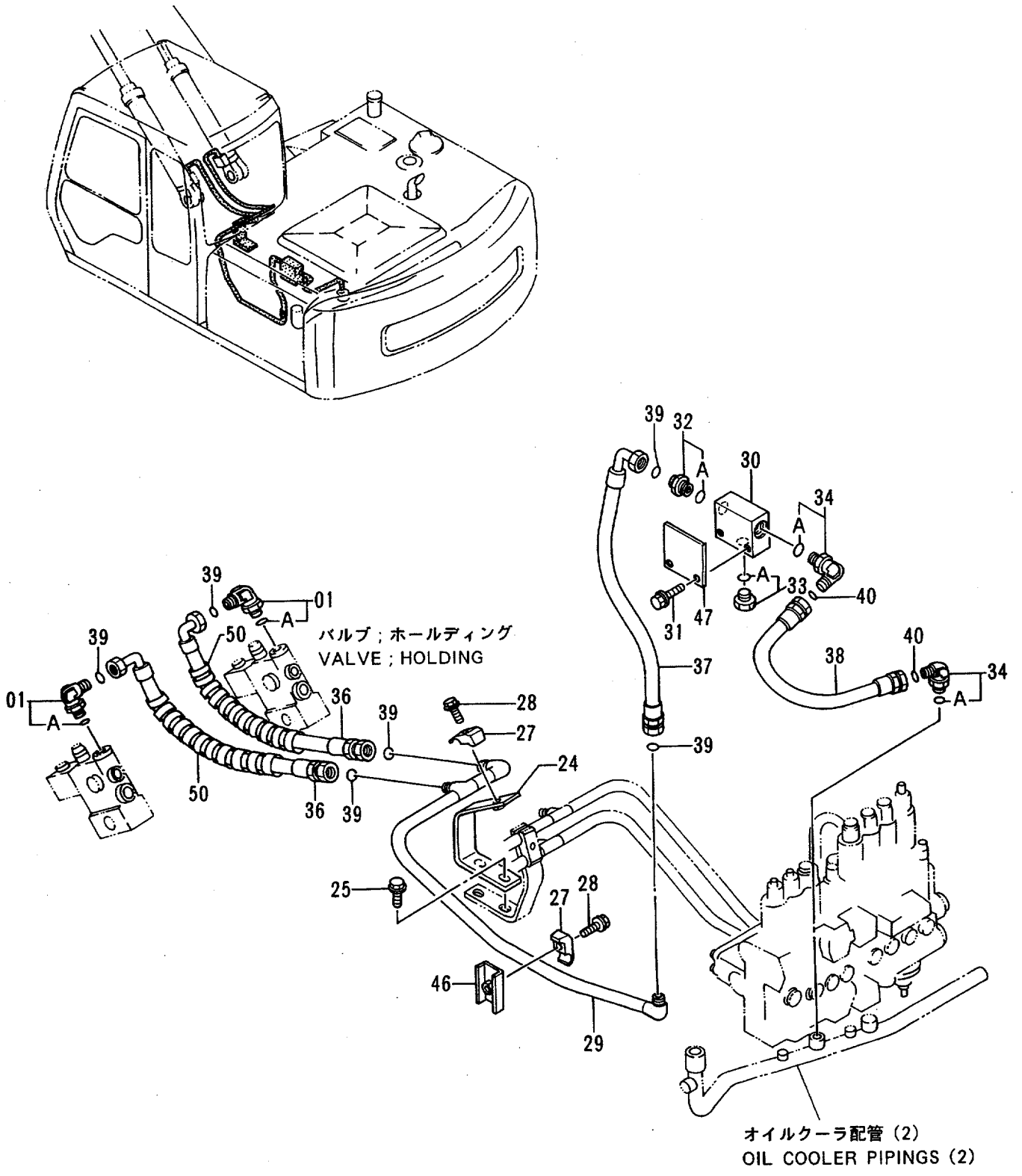
D94/02-

符号 ITEM	部品番号 PART NO.	部 品 名 PART NAME	or PART NAME CODE	数量 QTY	サービス コード S.C	適用号機 SERIAL NO.	互 換 性 ICA	代 替 部 品 REPLACEABLE PART	
								部品番号 PART NO.	数量 QTY
01	4200465	アダプタ;S	ADAPTER;S	2					
01A	957366	・O-リング	・O-RING	1					
11	4326966	ホース	HOSE	1					
14	4205363	チー;S	TEE;S	2					
14A	4509180	・O-リング	・O-RING	1					
15	4200466	アダプタ;S	ADAPTER;S	2					
15A	4509180	・O-リング	・O-RING	1					
16	4295511	ホース	HOSE	1					
17	4326042	ホース	HOSE	1					
18	4327439	ホース	HOSE	1					
19	4326041	ホース	HOSE	1					
42	4205363	チー;S	TEE;S	1					
42A	4509180	・O-リング	・O-RING	1					
45	4261938	フィルタ	FILTER	1					
45A	4509180	・O-リング	・O-RING	1					
50	4133527	プロテクタ	PROTECTOR	6					
51	4121859	クリップ;バンド	CLIP;BAND	5					

ホースラプチャーバルブ配管 (ブーム) : 3

Hose Rupture Valve Pipings (Boom) : 3

適用号機 30001~D94/01
Serial No.



ホースラプチャーバルブ ハイカン (ブーム) :3

HOSE RUPTURE VALVE PIPINGS (BOOM) :3

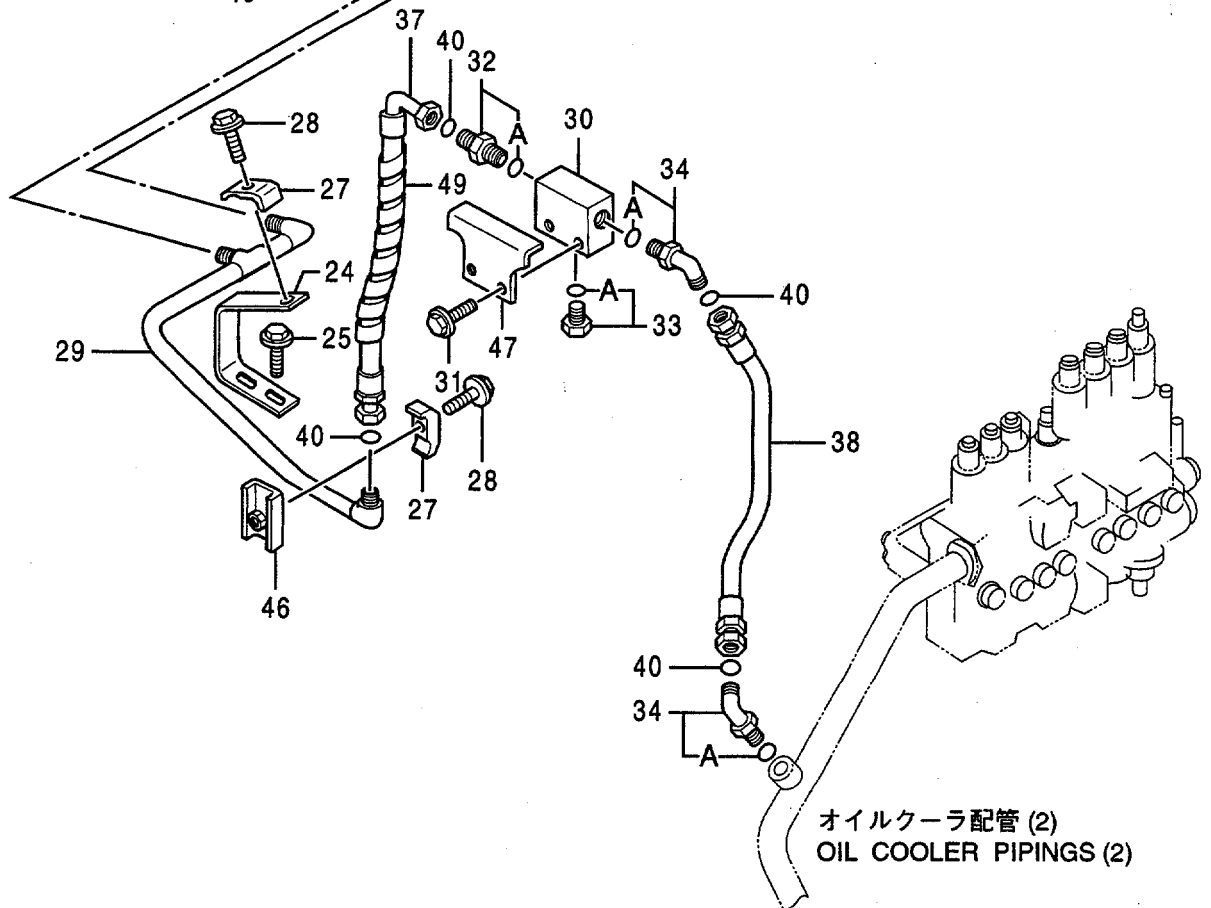
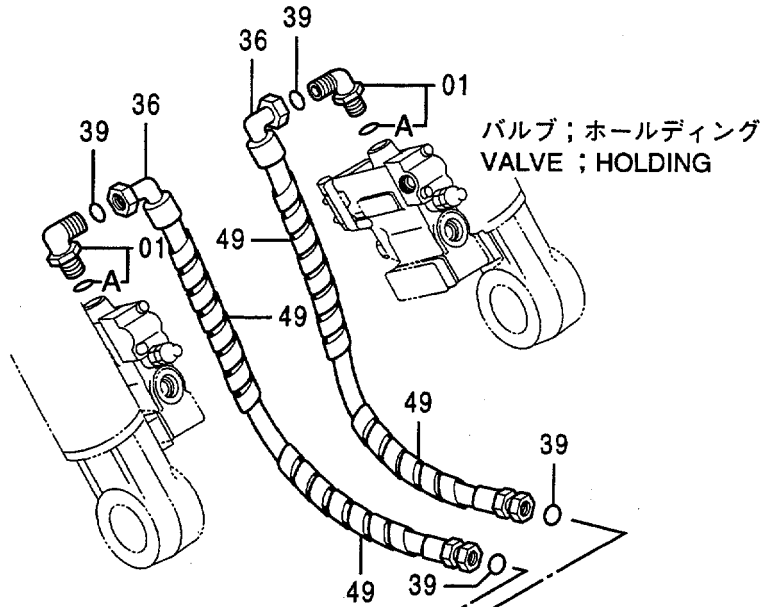
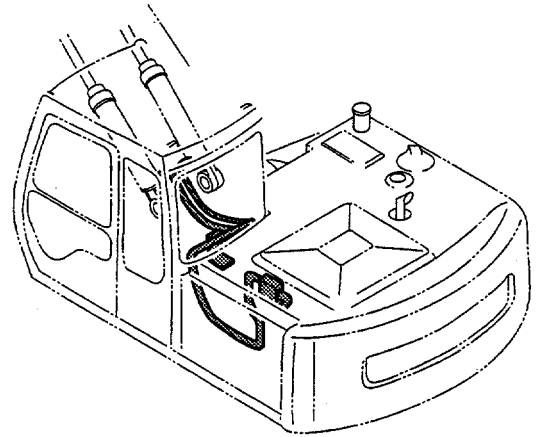
30001-D94/01

符号 ITEM	部品番号 PART NO.	部品名 PART NAME	or PART NAME CODE	数量 QTY	サービス コード S.C	適用号機 SERIAL NO.	互換性 ICA	代替部品 REPLACEABLE PART	
								部品番号 PART NO.	数量 QTY
01	4217341	エルボ ;S	ELBOW;S	2					
01A	4506424	・O-リング	・O-RING	1					
24	9739018	サポ ート	SUPPORT	1					
25	J021230	ボ ルト ;セムス	BOLT;SEMS	2					
27	4190125	クランプ ;パイプ	CLAMP;PIPE	2					
28	J011250	ボ ルト ;セムス	BOLT;SEMS	2					
29	8053736	パイプ	PIPE	1		-D91/05			
29	8046987	パイプ	PIPE	1		D91/06-			
30	3060670	マニホルド	MANIFOLD	1					
31	J011240	ボ ルト ;セムス	BOLT;SEMS	2					
32	4188623	アダプタ ;S	ADAPTER;S	1					
32A	4506424	・O-リング	・O-RING	1					
33	4174542	プラグ	PLUG	1					
33A	4506424	・O-リング	・O-RING	1					
34	4157562	エルボ ;S	ELBOW;S	2					
34A	4506424	・O-リング	・O-RING	1					
36	4298422	ホース	HOSE	2					
37	4298423	ホース	HOSE	1					
38	4210356	ホース	HOSE	1					
39	4138938	O-リング	O-RING	6					
40	4187308	O-リング	O-RING	2					
46	9735916	シート ;スクリュー	SEAT;SCREW	1	W				
47	4298444	プレート	PLATE	1	W				
50	4133527	プロテクタ	PROTECTOR	2					

ホースラプチャーバルブ配管 (ブーム) : 3

Hose Rupture Valve Pipings (Boom) : 3

適用号機
Serial No. D94/02~



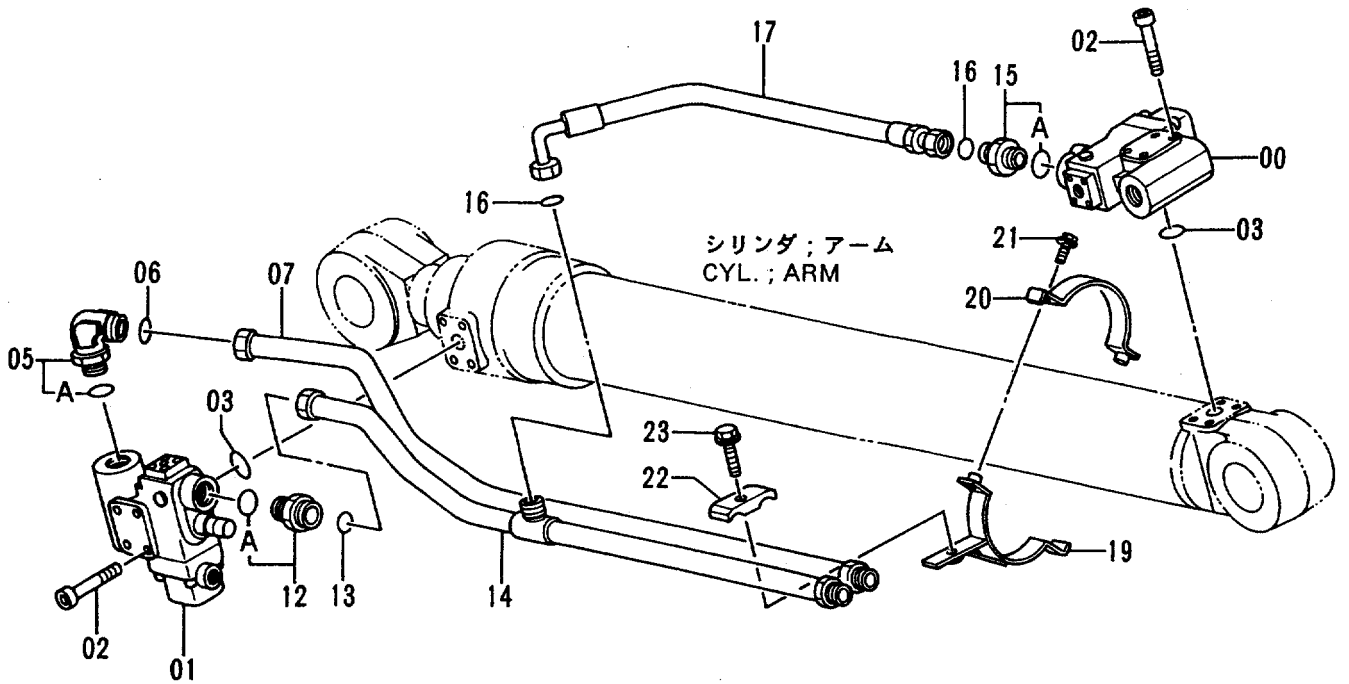
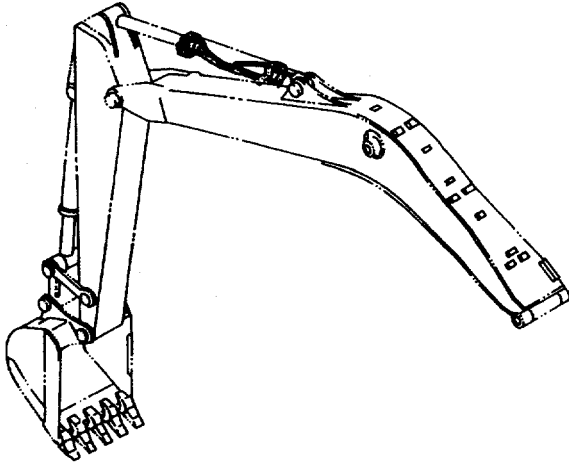
ホースラプチャーバルブ ハイカン (ブーム) :3
 HOSE RUPTURE VALVE PIPINGS (BOOM) :3

D94/02-

符号 ITEM	部品番号 PART NO.	部品名 PART NAME	or PART NAME CODE	数量 Q'TY	サービス コード S. C	適用号機 SERIAL NO.	互換性 ICA	代替部品 REPLACEABLE PART	
								部品番号 PART NO.	数量 Q'TY
01	4217341	エルボ ;S	ELBOW;S	2					
01A	4506424	・O-リング	・O-RING	1					
24	9739018	サポ ート	SUPPORT	1					
25	J021235	ボ ルト;セムス	BOLT;SEMS	2					
27	4190125	クランプ ;パ イプ	CLAMP;PIPE	2					
28	J011250	ボ ルト;セムス	BOLT;SEMS	2					
29	8059789	パ イプ	PIPE	1					
30	3060670	マニホルド	MANIFOLD	1					
31	J011240	ボ ルト;セムス	BOLT;SEMS	2					
32	4189619	アダ プ タ;S	ADAPTER;S	1					
32A	4506424	・O-リング	・O-RING	1					
33	4174542	プ ラグ	PLUG	1					
33A	4506424	・O-リング	・O-RING	1					
34	4157562	エルボ ;S	ELBOW;S	2					
34A	4506424	・O-リング	・O-RING	1					
36	4326485	ホース	HOSE	2					
37	4251920	ホース	HOSE	1					
38	4210356	ホース	HOSE	1					
39	4138938	O-リング	O-RING	4					
40	4187308	O-リング	O-RING	4					
46	9735916	シート;スクリユ	SEAT;SCREW	1	W				
47	4338461	プ レート	PLATE	1	W				
49	4044420	プ ロテクタ	PROTECTOR	5					

ホースラプチャーバルブ配管 (アーム) : 1
 Hose Rupture Valve Pipings (Arm) : 1

適用号機 30001~D94/01
 Serial No.



ホースラップチャームバルブ ハイカン (アーム) :1

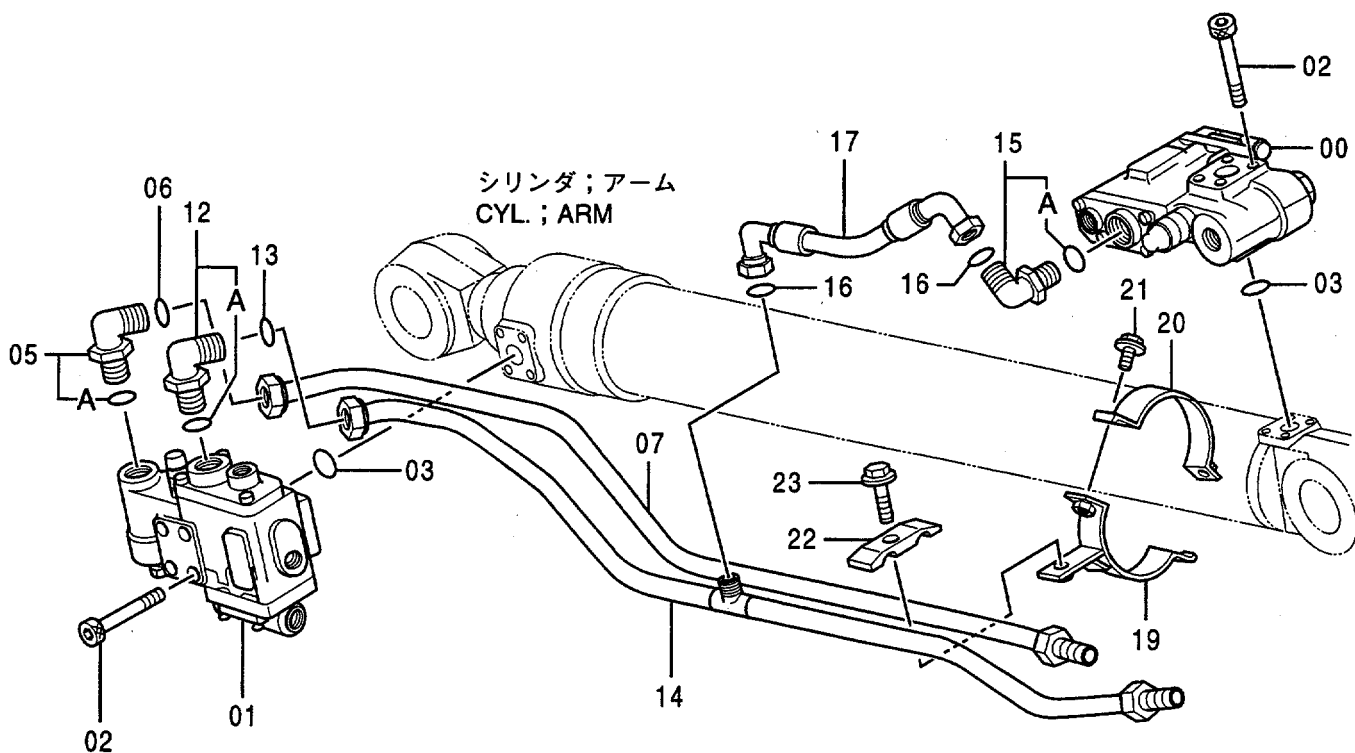
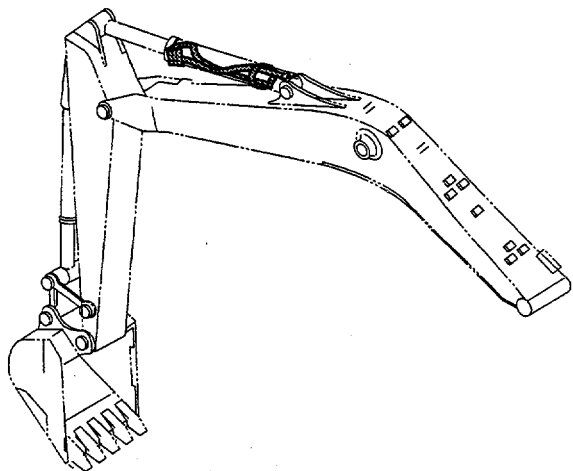
HOSE RUPTURE VALVE PIPINGS (ARM) :1

30001-D94/01

符号 ITEM	部品番号 PART NO.	部品名 PART NAME	or PART NAME CODE	数量 QTY	サービス コード S. C	適用号機 SERIAL NO.	互換性 ICA	代替部品 REPLACEABLE PART	
								部品番号 PART NO.	数量 QTY
00	4263926	バルブ ;ホールド インク	VALVE;HOLDING	1	H				
01	4263927	バルブ ;ホールド インク	VALVE;HOLDING	1	H				
02	M341090	ボルト;ソケット	BOLT;SOCKET	8					
03	A811030	O-リング	O-RING	2					
05	4198799	エルボ ;S	ELBOW;S	1					
05A	4506429	・O-リング	・O-RING	1					
06	4187328	O-リング	O-RING	1					
07	8053753	パイプ	PIPE	1					
12	4189535	アダプタ;S	ADAPTER;S	1					
12A	4506429	・O-リング	・O-RING	1					
13	4187328	O-リング	O-RING	1					
14	8053754	パイプ	PIPE	1					
15	4189537	アダプタ;S	ADAPTER;S	1					
15A	4506429	・O-リング	・O-RING	1					
16	4187308	O-リング	O-RING	2					
17	4250896	ホース	HOSE	1					
19	8053740	クランプ	CLAMP	1					
20	9739016	クランプ	CLAMP	1					
21	J011035	ボルト;セムス	BOLT;SEMS	2					
22	4189859	クランプ ;パイプ	CLAMP;PIPE	1					
23	J011265	ボルト;セムス	BOLT;SEMS	1					

ホースラプチャーバルブ配管 (アーム) : 1
 Hose Rupture Valve Pipings (Arm) : 1

適用号機 D94/02~
 Serial No.



ホースラップチャームバルブ ハイカン (アーム) :1

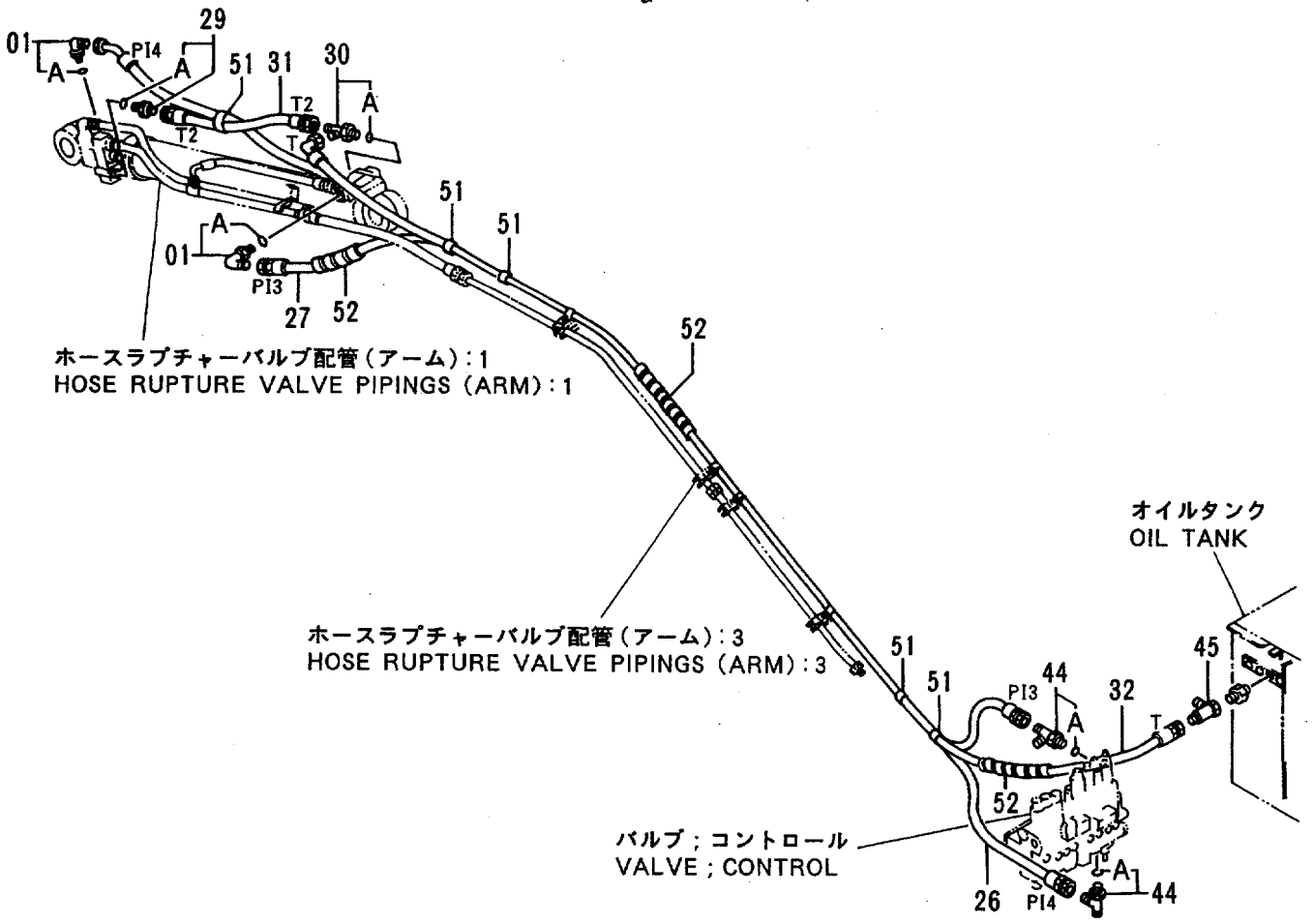
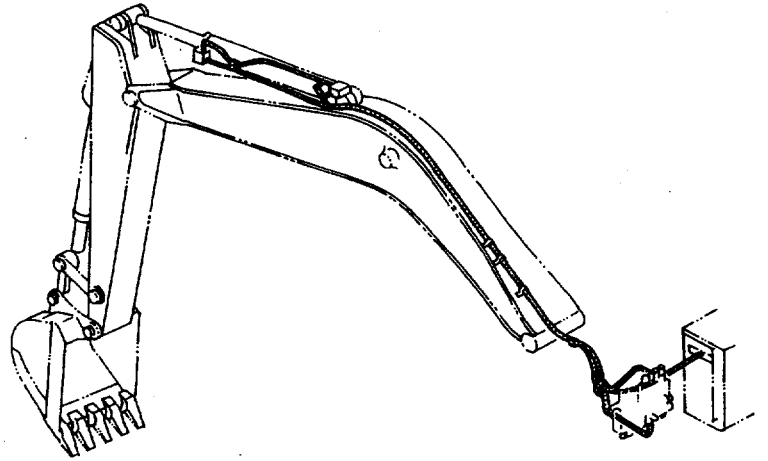
HOSE RUPTURE VALVE PIPINGS (ARM) :1

D94/02-

符号 ITEM	部品番号 PART NO.	部品名 PART NAME	or PART NAME CODE	数量 Q'TY	サービス コード S.C	適用号機 SERIAL NO.	互換性 ICA	代替部品 REPLACEABLE PART	
								部品番号 PART NO.	数量 Q'TY
00	4311301	バルブ;ホルディング	VALVE;HOLDING	1	H				
01	4311302	バルブ;ホルディング	VALVE;HOLDING	1	H				
02	M341001	ボルト;ソケット	BOLT;SOCKET	8					
03	A811030	O-リング	O-RING	2					
05	4198799	エルボ;S	ELBOW;S	1					
05A	4506429	・O-リング	・O-RING	1					
06	4187328	O-リング	O-RING	1					
07	8055891	パイプ	PIPE	1					
12	4198799	エルボ;S	ELBOW;S	1					
12A	4506429	・O-リング	・O-RING	1					
13	4187328	O-リング	O-RING	1					
14	7028958	パイプ	PIPE	1					
15	4202113	エルボ;S	ELBOW;S	1					
15A	4506429	・O-リング	・O-RING	1					
16	4187308	O-リング	O-RING	2					
17	4332952	ホース	HOSE	1					
19	8053740	クランプ	CLAMP	1					
20	9739016	クランプ	CLAMP	1					
21	J011035	ボルト;セムス	BOLT;SEMS	2					
22	4189859	クランプ;パイプ	CLAMP;PIPE	1					
23	J011265	ボルト;セムス	BOLT;SEMS	1					

ホースラプチャーバルブ配管 (アーム) : 2 Hose Rupture Valve Pipings (Arm) : 2

適用号機 30001~D94/01
Serial No.



ホースラプチャーバルブ配管 (アーム) : 1
HOSE RUPTURE VALVE PIPINGS (ARM) : 1

ホースラプチャーバルブ配管 (アーム) : 3
HOSE RUPTURE VALVE PIPINGS (ARM) : 3

バルブ ; コントロール
VALVE ; CONTROL

オイルタンク
OIL TANK

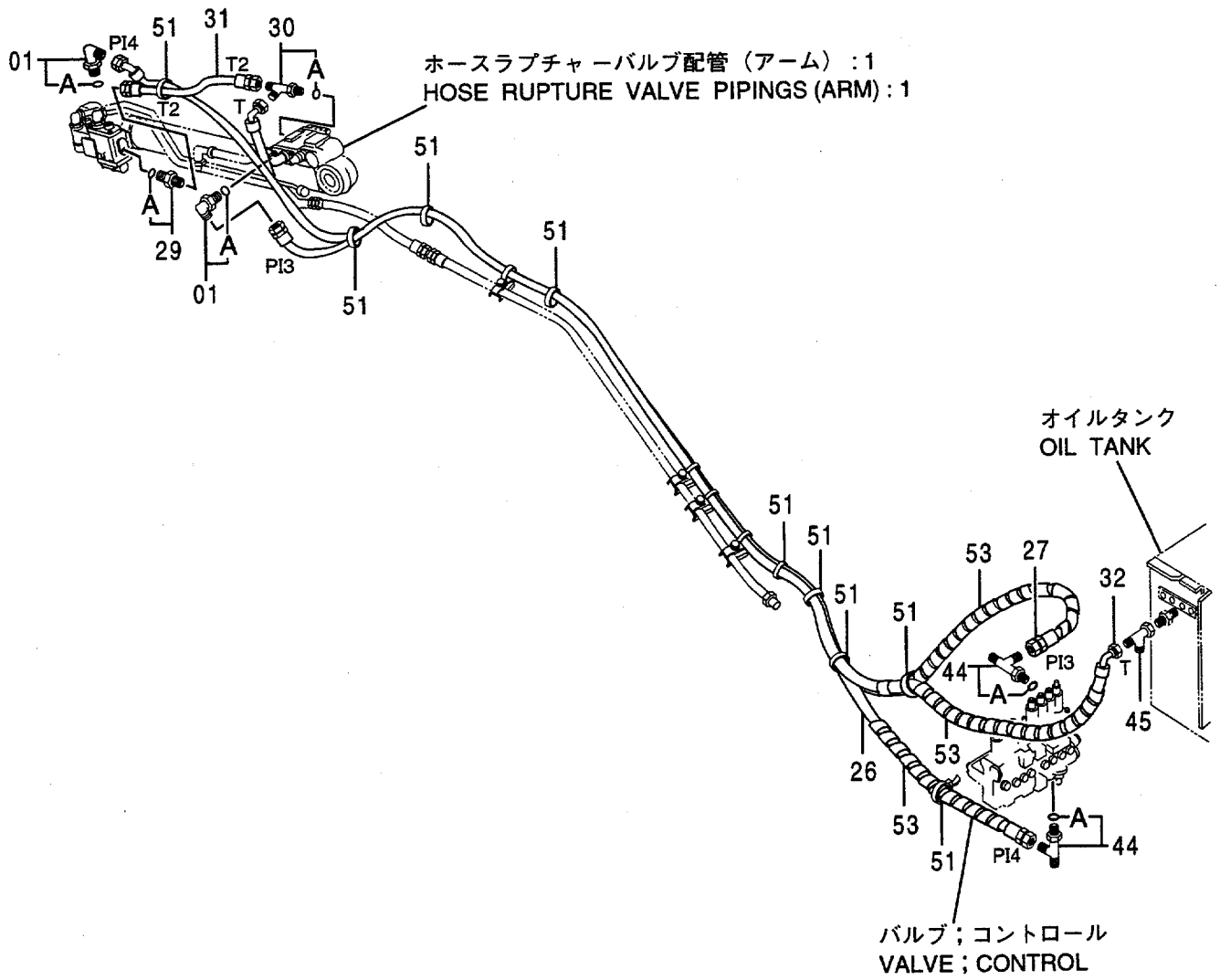
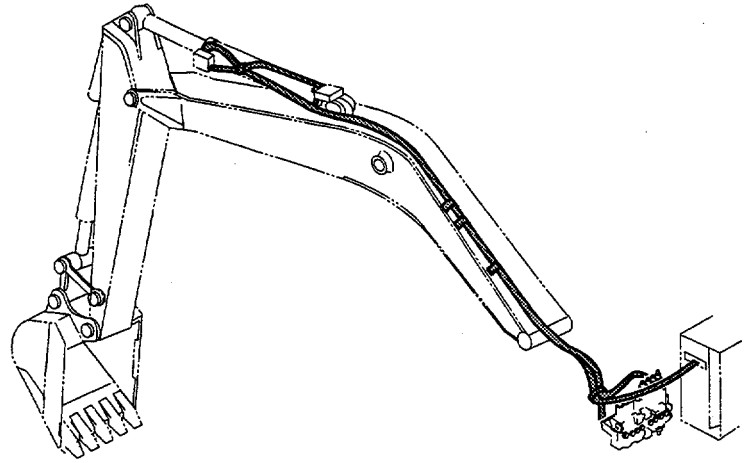
ホースラプチャバルブ ハイカン (アーム) :2
 HOSE RUPTURE VALVE PIPINGS (ARM) :2

30001-D94/01

符号 ITEM	部品番号 PART NO.	部品名 PART NAME	or PART NAME CODE	数量 QTY	サービス コード S. C	適用号機 SERIAL NO.	互換性 ICA	代替部品 REPLACEABLE PART	
								部品番号 PART NO.	数量 QTY
01	4154671	エルボ ;S	ELBOW;S	2					
01A	4509180	・O-リング	・O-RING	1					
26	4301060	ホース (PI4)	HOSE (PI4)	1					
27	4301062	ホース (PI3)	HOSE (PI3)	1					
29	4200466	アダプタ ;S	ADAPTER;S	1					
29A	4509180	・O-リング	・O-RING	1					
30	4205363	チー ;S	TEE;S	1					
30A	4509180	・O-リング	・O-RING	1					
31	4301063	ホース (T2)	HOSE (T2)	1					
32	4301064	ホース (T)	HOSE (T)	1					
44	4205363	チー ;S	TEE;S	2					
44A	4509180	・O-リング	・O-RING	1					
45	4246672	ユニオン ;M	UNION;M	1					
51	4055312	クリップ ;バンド	CLIP;BAND	5					
52	4233527	プロテクタ	PROTECTOR	3					

ホースラプチャーバルブ配管 (アーム) : 2 Hose Rupture Valve Pipings (Arm) : 2

適用号機 D94/02~
Serial No.



ホースラプチャーバルブ ハイカン (アーム) :2

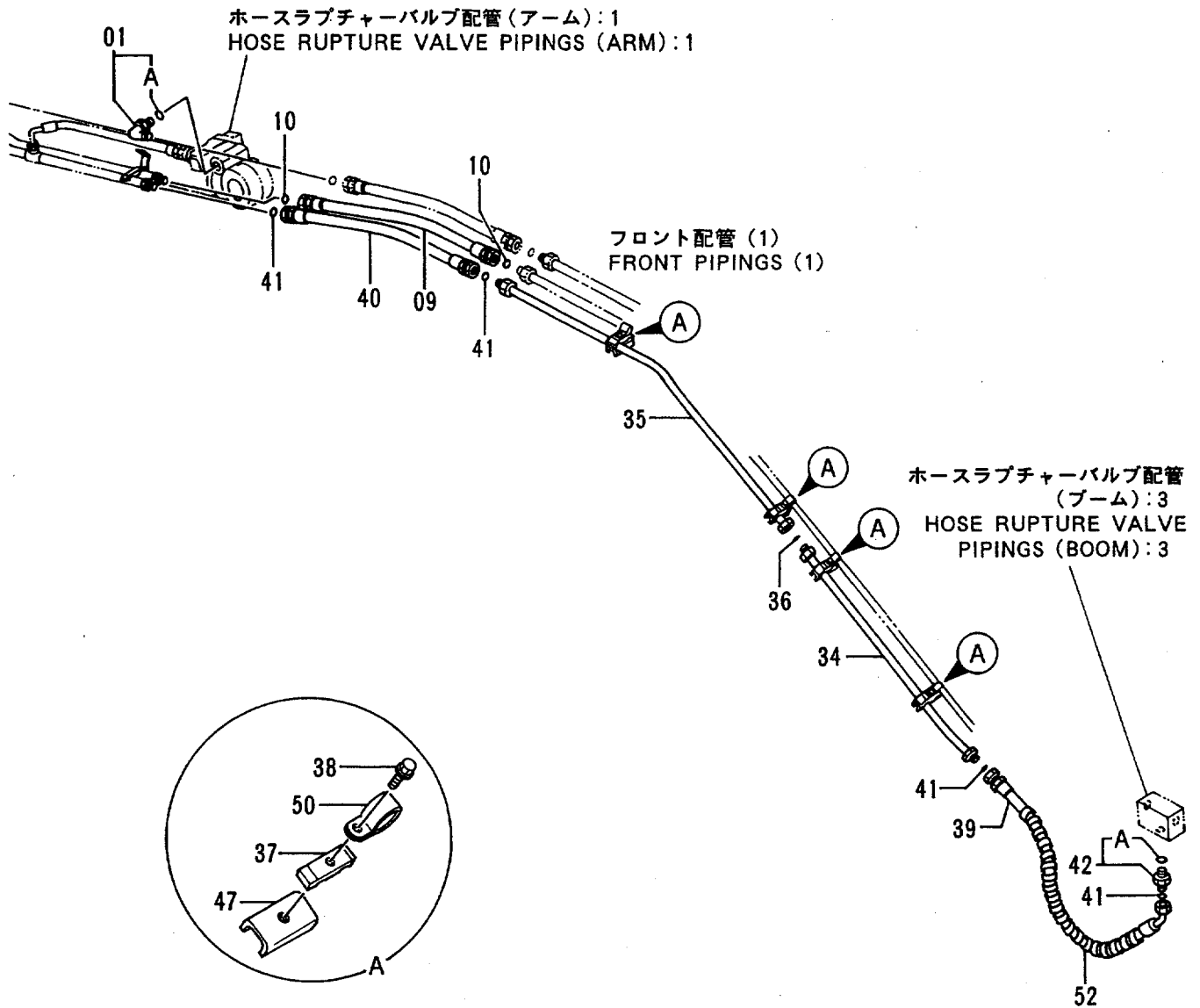
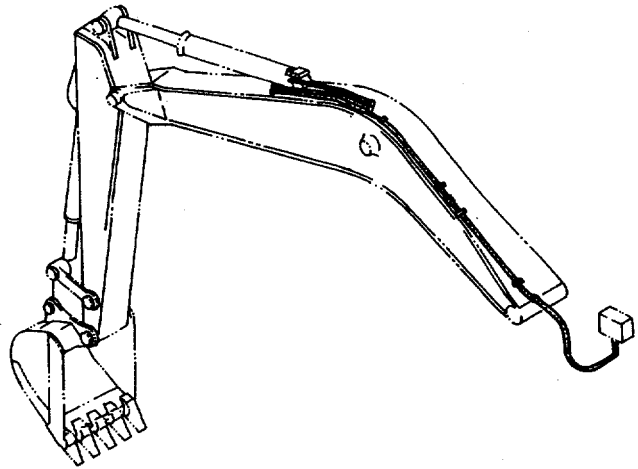
HOSE RUPTURE VALVE PIPINGS (ARM) :2

D94/02-

符号 ITEM	部品番号 PART NO.	部品名 PART NAME	or PART NAME CODE	数量 Q'TY	サービス コード S.C	適用号機 SERIAL NO.	互換性 ICA	代替部品 REPLACEABLE PART	
								部品番号 PART NO.	数量 Q'TY
01	4154671	エルボ ;S	ELBOW;S	2					
01A	4509180	・O-リング	・O-RING	1					
26	4332946	ホース (PI4)	HOSE (PI4)	1					
27	4332949	ホース (PI3)	HOSE (PI3)	1					
29	4200466	アダプタ;S	ADAPTER;S	1					
29A	4509180	・O-リング	・O-RING	1					
30	4205363	チー;S	TEE;S	1					
30A	4509180	・O-リング	・O-RING	1					
31	4269843	ホース (T2)	HOSE (T2)	1					
32	4332950	ホース (T)	HOSE (T)	1					
44	4205363	チー;S	TEE;S	2					
44A	4509180	・O-リング	・O-RING	1					
45	4246672	ユニオン;M	UNION;M	1					
51	4121859	クリップ ;バンド	CLIP;BAND	10					
53	4133527	プロテクタ	PROTECTOR	5					

ホースラプチャーバルブ配管 (アーム) : 3
 Hose Rupture Valve Pipings (Arm) : 3

適用号機 30001~D94/01
 Serial No.



ホースラプチャーバルブ ハイカン (アーム) :3

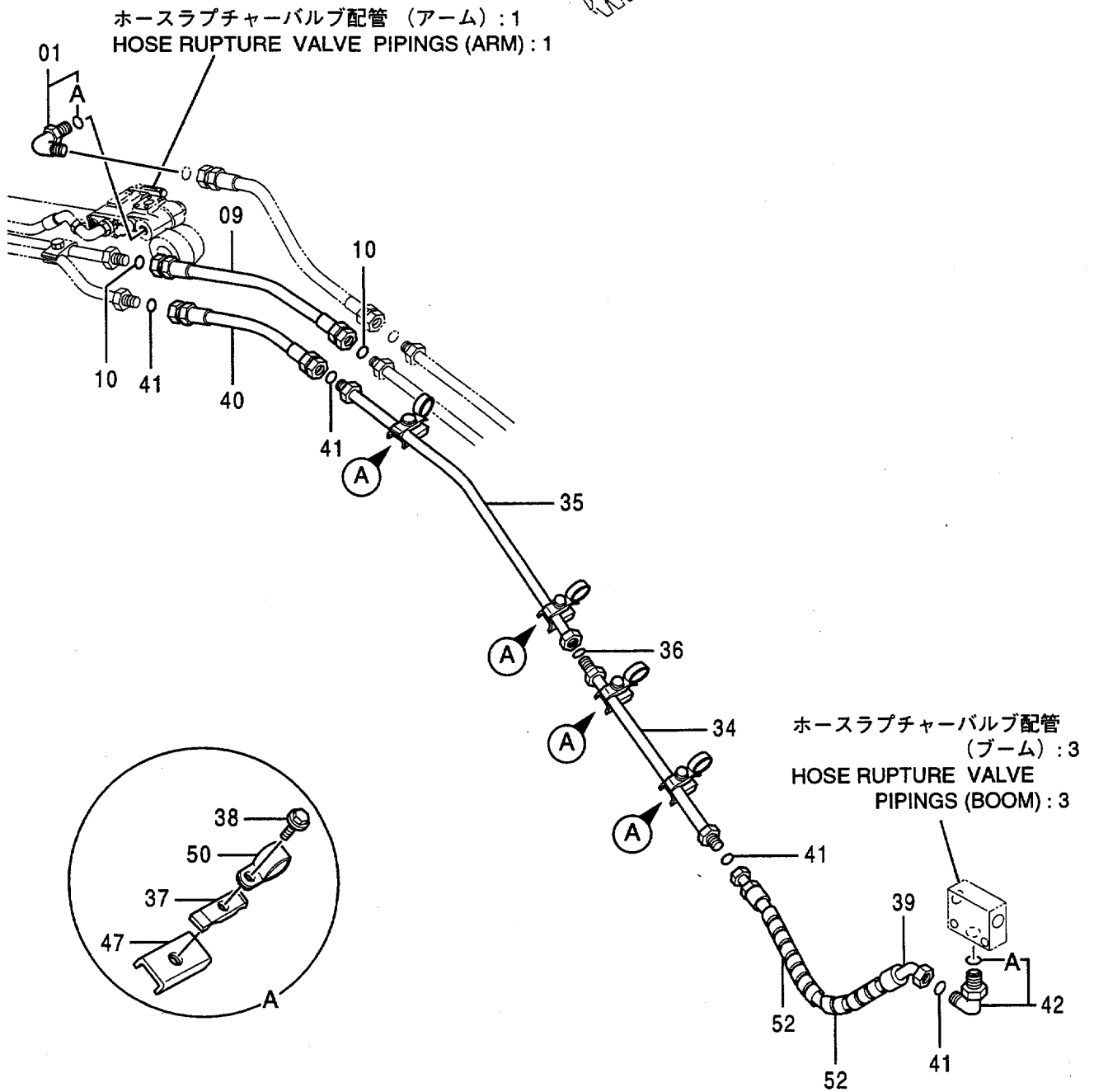
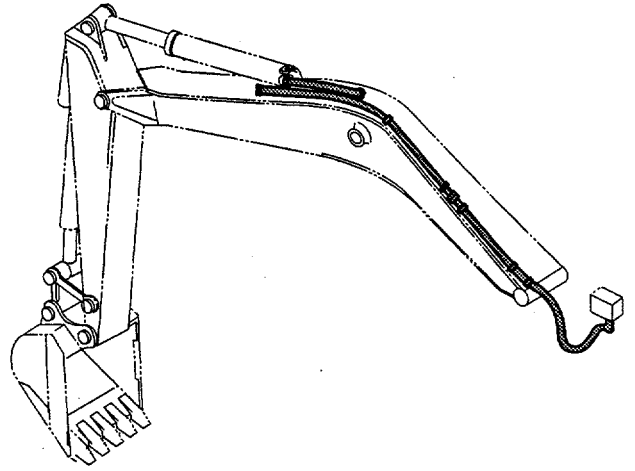
HOSE RUPTURE VALVE PIPINGS (ARM) :3

30001-D94/01

符号 ITEM	部品番号 PART NO.	部品名 PART NAME	or PART NAME CODE	数量 Q'TY	サービス コード S.C	適用号機 SERIAL NO.	互換性 ICA	代替部品 REPLACEABLE PART	
								部品番号 PART NO.	数量 Q'TY
01	4202113	エルボ ;S	ELBOW;S	1					
01A	4506429	・O-リング	・O-RING	1					
09	4273356	ホース	HOSE	1					
10	4187308	O-リング	O-RING	2					
34	9739017	パイプ	PIPE	1					
35	8053739	パイプ	PIPE	1					
36	4187328	O-リング	O-RING	1					
37	4141806	クランプ ;パイプ	CLAMP;PIPE	4					
38	J011260	ボルト;セムス	BOLT;SEMS	4					
39	4298425	ホース	HOSE	1					
40	4301059	ホース	HOSE	1					
41	4187308	O-リング	O-RING	4					
42	4189619	アダプタ;S	ADAPTER;S	1					
42A	4506424	・O-リング	・O-RING	1					
47	9735916	シート;スクリュー	SEAT;SCREW	4	W				
50	4190264	クリップ	CLIP	4					
52	4133527	プロテクタ	PROTECTOR	2					

ホースラプチャーバルブ配管 (アーム) : 3
 Hose Rupture Valve Pipings (Arm) : 3

適用号機 D94/02~
 Serial No.



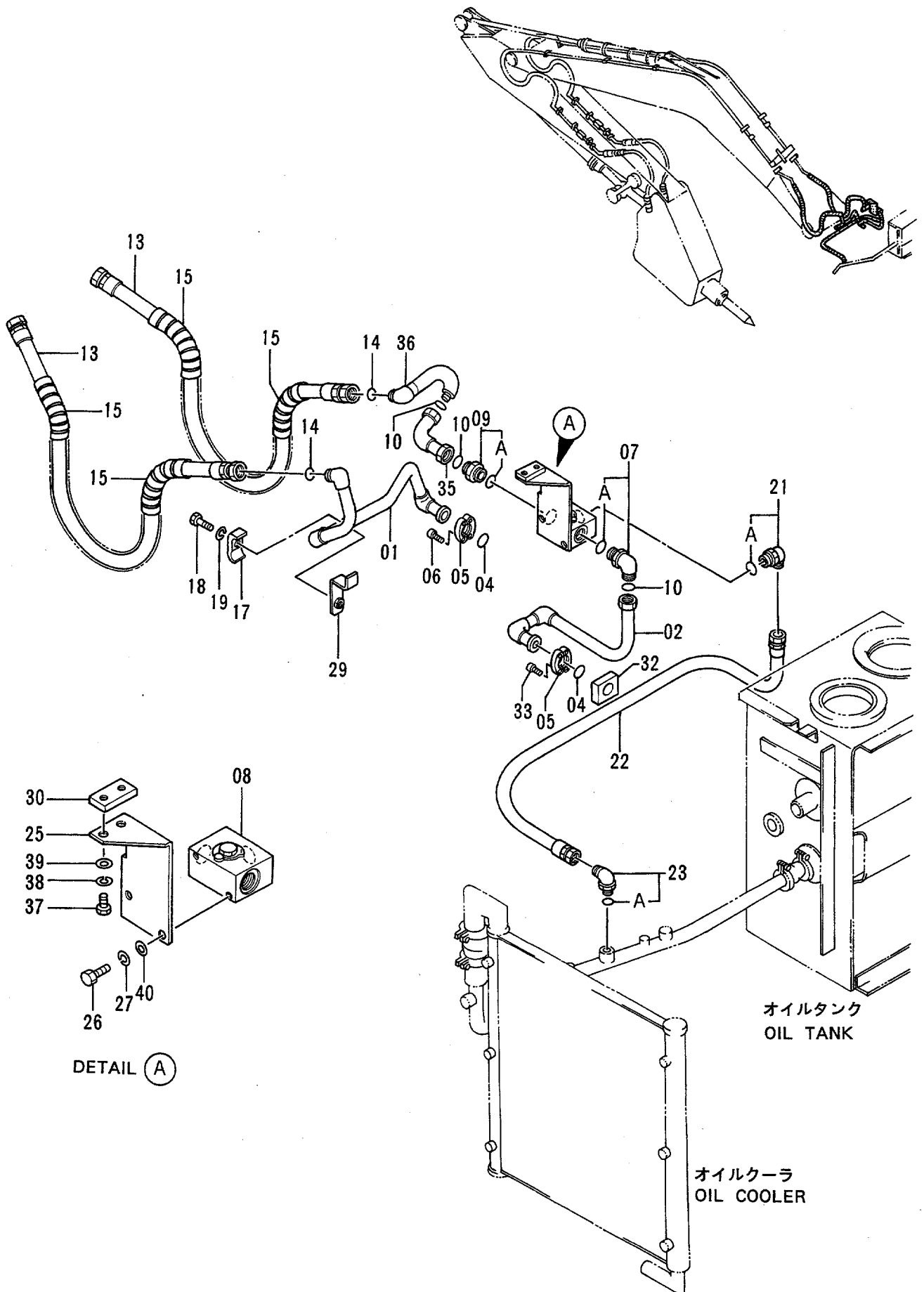
ホースラプチャーバルブ 1/2インチ (アーム) :3

HOSE RUPTURE VALVE PIPINGS (ARM) :3

D94/02-

符号 ITEM	部品番号 PART NO.	部品名 PART NAME	or PART NAME CODE	数量 Q'TY	サービス コード S. C	適用号機 SERIAL NO.	互換性 ICA	代替部品 REPLACEABLE PART	
								部品番号 PART NO.	数量 Q'TY
01	4202113	エルボ ;S	ELBOW;S	1					
01A	4506429	・O-リング	・O-RING	1					
09	4273356	ホース	HOSE	1					
10	4187308	O-リング	O-RING	2					
34	9739017	パイプ	PIPE	1					
35	8053739	パイプ	PIPE	1					
36	4187328	O-リング	O-RING	1					
37	4141806	クランプ ;パイプ	CLAMP;PIPE	4					
38	J011260	ボルト ;セムス	BOLT;SEMS	4					
39	4330789	ホース	HOSE	1					
40	4332951	ホース	HOSE	1					
41	4187308	O-リング	O-RING	4					
42	4157562	エルボ ;S	ELBOW;S	1					
42A	4506424	・O-リング	・O-RING	1					
47	9735916	シート ;スクリュー	SEAT;SCREW	4					
50	4190264	クリップ	CLIP	4					
52	4044420	プロテクタ	PROTECTOR	1					

ブレーカ & クラッシャ用本体配管 Main Pipings For Breaker & Crasher



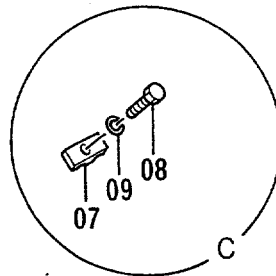
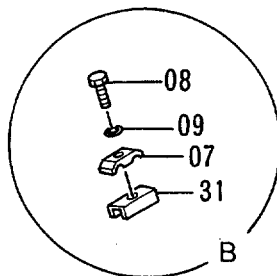
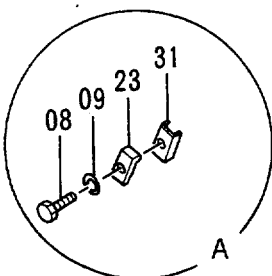
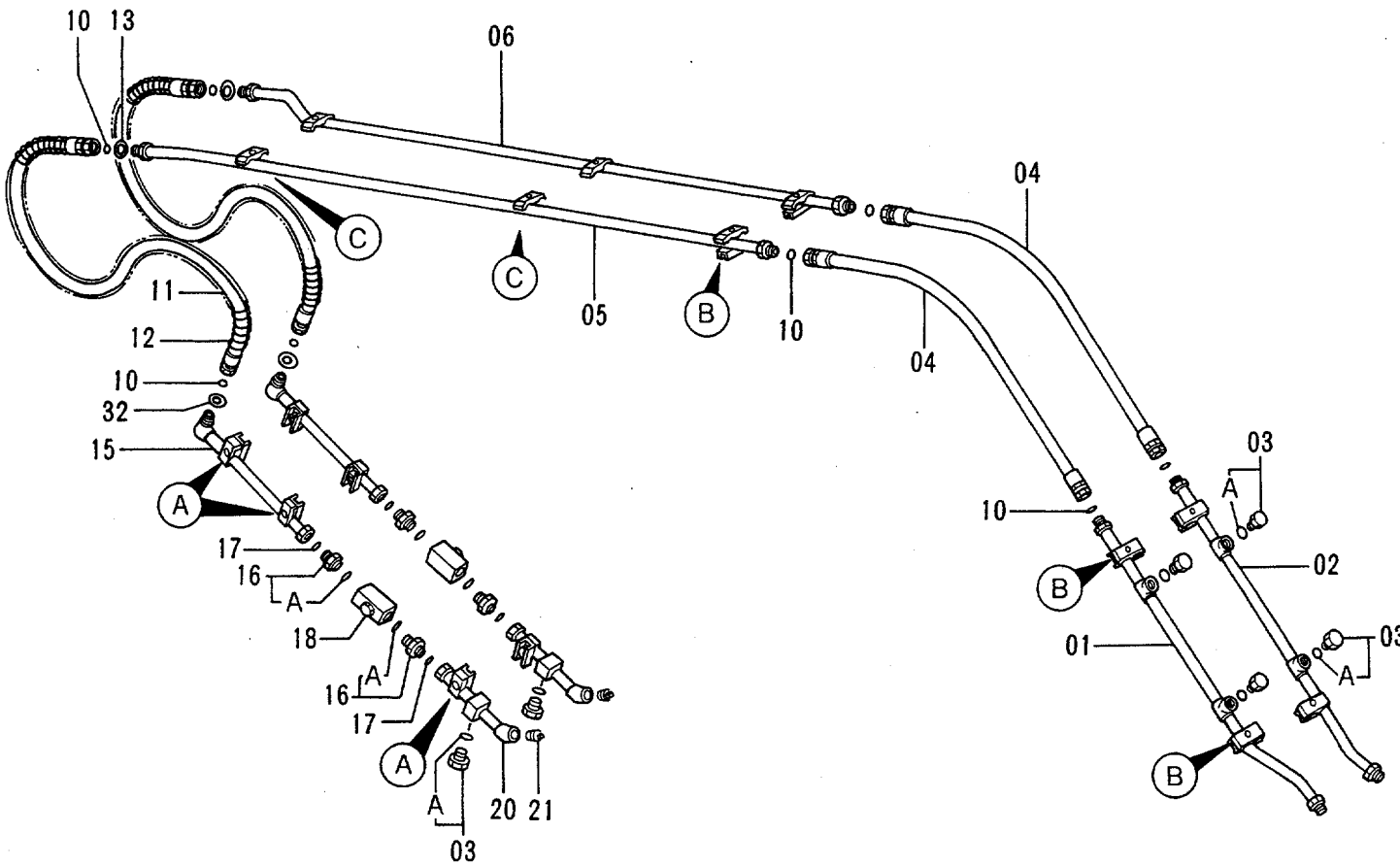
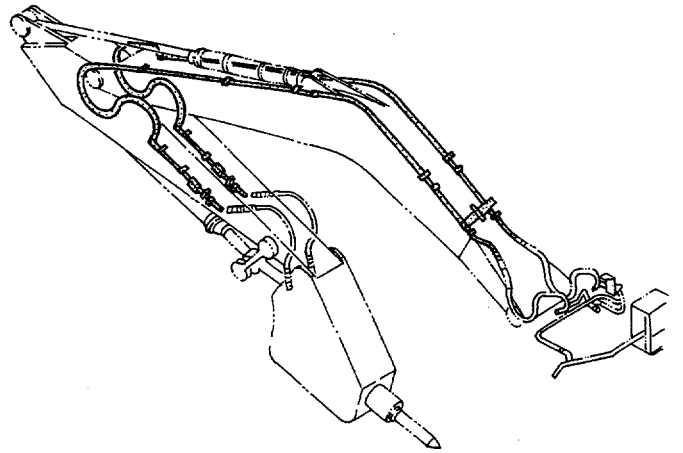
ブレーカ & クラツシヤヨウ ホンタイ ハイカン

MAIN PIPINGS FOR BREAKER & CRUSHER

30001-

符号 ITEM	部品番号 PART NO.	部品名 PART NAME	or PART NAME CODE	数量 QTY	サービス コード S. C	適用号機 SERIAL NO.	互換性 ICA	代替部品 REPLACEABLE PART	
								部品番号 PART NO.	数量 QTY
01	8052259	パイプ	PIPE	1					
02	8052517	パイプ	PIPE	1					
04	971489	O-リング	O-RING	2					
05	986910	フランジ ; スプリット	FLANGE ; SPLIT	4					
06	M341030	ボルト ; ソケット	BOLT ; SOCKET	4					
07	4198799	エルボ ; S	ELBOW ; S	1					
07A	4506429	・O-リング	O-RING	1					
08	4261540	バルブ	VALVE	1					
09	4189535	アダプタ ; S	ADAPTER ; S	1					
09A	4506429	・O-リング	O-RING	1					
10	4187328	O-リング	O-RING	3					
13	4259445	ホース	HOSE	2					
14	4187308	O-リング	O-RING	2					
15	4044420	プロテクタ	PROTECTOR	4					
17	4190126	クランプ ; パイプ	CLAMP ; PIPE	1					
18	J901265	ボルト	BOLT	1					
19	A590912	ワッシャ ; スプリング	WASHER ; SPRING	1					
21	4169596	エルボ ; S	ELBOW ; S	1					
21A	4506429	・O-リング	O-RING	1					
22	4268866	ホース	HOSE	1					
23	4065118	エルボ ; S	ELBOW ; S	1					
23A	4506424	・O-リング	O-RING	1					
25	3058297	ブラケット	BRACKET	1					
26	J901025	ボルト	BOLT	2					
27	A590910	ワッシャ ; スプリング	WASHER ; SPRING	2					
29	9738074	シート ; スクリュー	SEAT ; SCREW	1	W				
30	4285493	シート ; スクリュー	SEAT ; SCREW	1	W				
32	4288139	プレート	PLATE	1					
33	M341056	ボルト ; ソケット	BOLT ; SOCKET	4					
35	9738478	パイプ	PIPE	1					
36	9738479	パイプ	PIPE	1					
37	J901025	ボルト	BOLT	2		-D90/10			
37	J901222	ボルト	BOLT	2		D90/11-			
38	A590910	ワッシャ ; スプリング	WASHER ; SPRING	2		-D90/10			
38	A590912	ワッシャ ; スプリング	WASHER ; SPRING	2		D90/11-			
39	A590112	ワッシャ ; プレーン	WASHER ; PLANE	2		D90/11-			
40	A590110	ワッシャ ; プレーン	WASHER ; PLANE	2		D90/11-			

ブレーカ & クラッシャ用フロント配管 Front Pipings For Breaker & Crasher



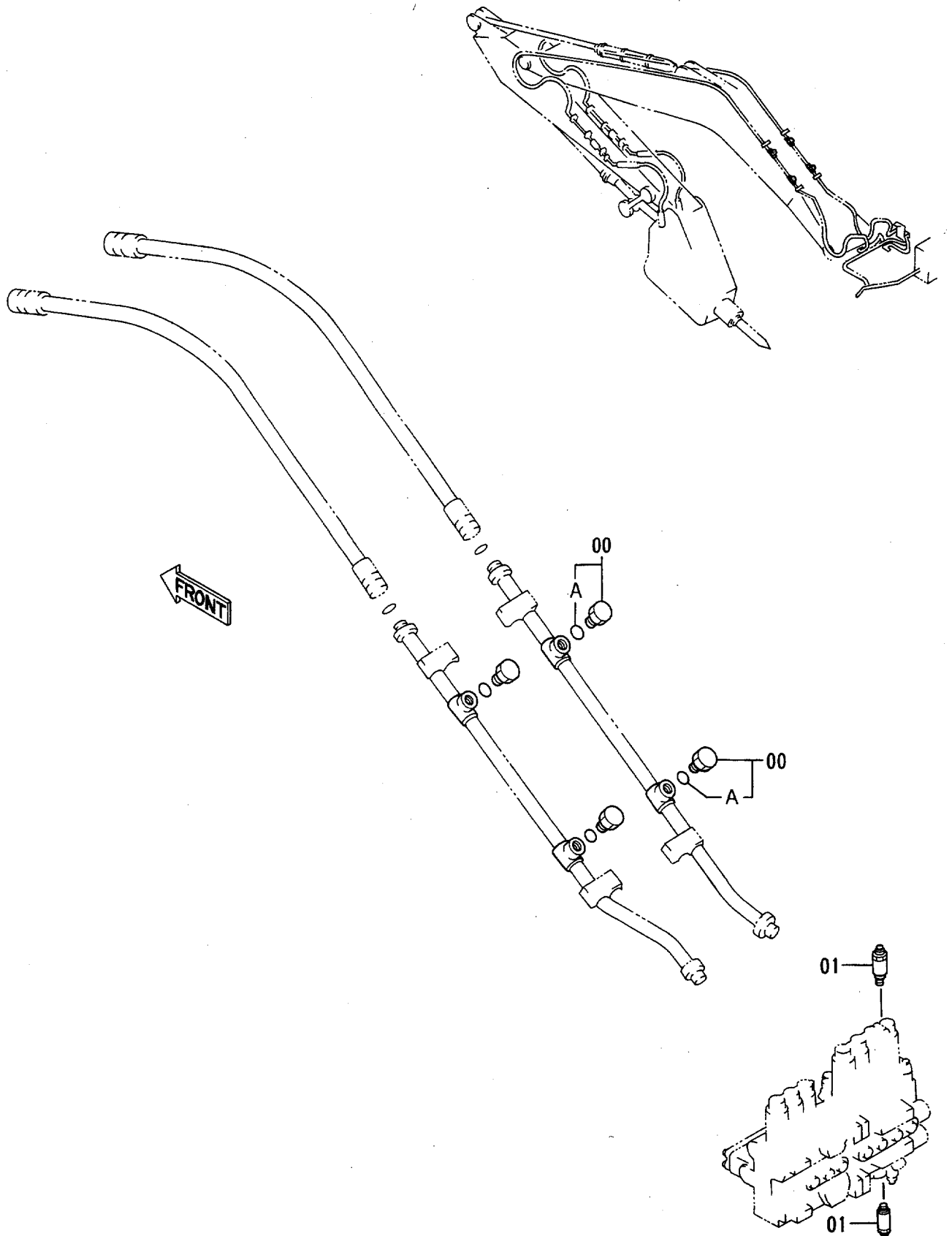
ブレーカ & クラツシヤヨウ フロント ハイカン
FRONT PIPINGS FOR BREAKER & CRUSHER

30001-

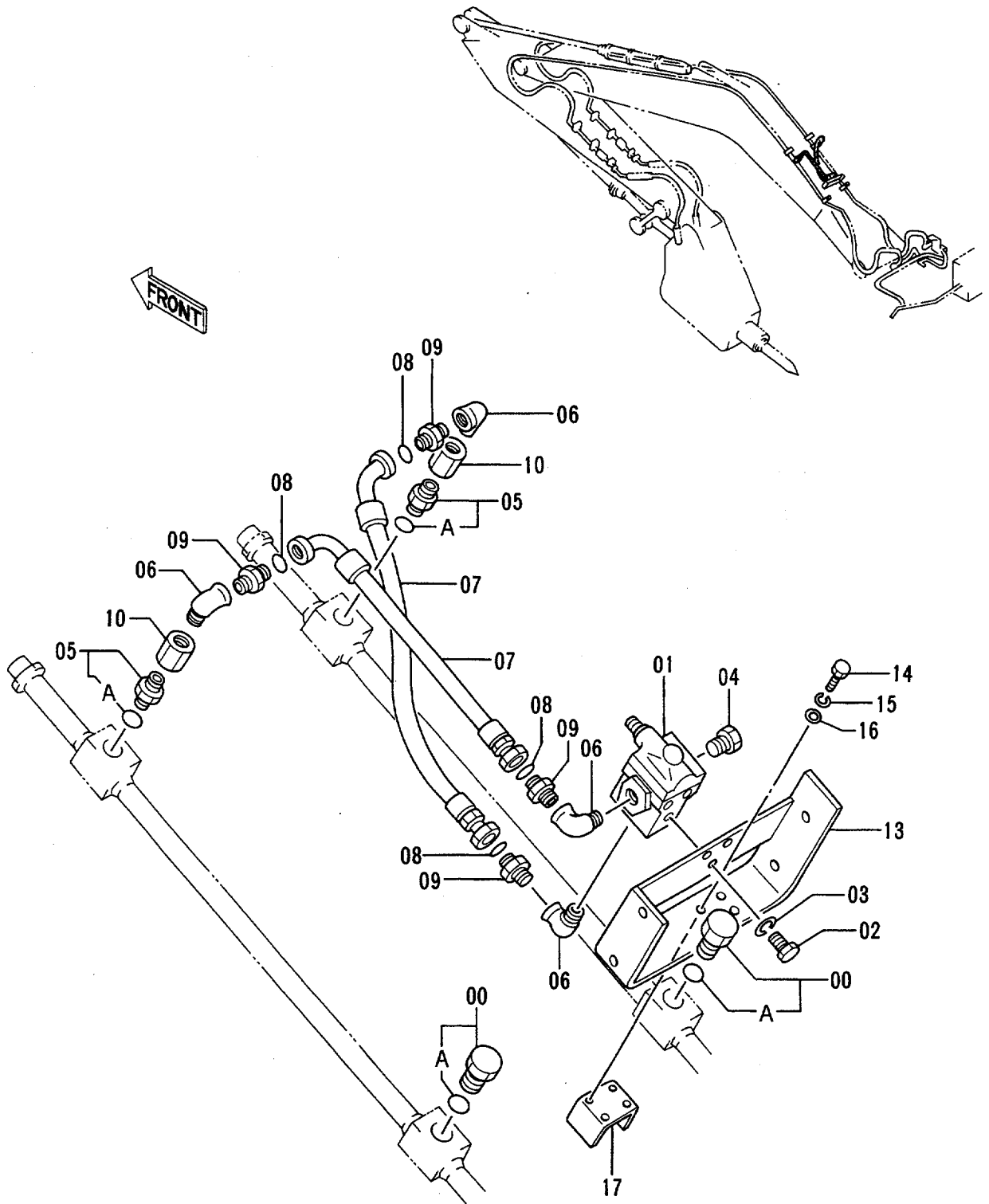
符号 ITEM	部品番号 PART NO.	部 品 名 PART NAME	or PART NAME CODE	数量 Q'TY	サービ ス コード S. C	適用号機 SERIAL NO.	互 換 性 ICA	代 替 部 品 REPLACEABLE PART	
								部品番号 PART NO.	数量 Q'TY
01	8053170	パイプ	PIPE	1					
02	8053171	パイプ	PIPE	1					
03	4174542	プラグ	PLUG	6					
03A	4506424	・O-リング	・O-RING	1					
04	4259445	ホース	HOSE	2					
05	8053172	パイプ	PIPE	1					
06	8053173	パイプ	PIPE	1					
07	4141806	クランプ ;パイプ	CLAMP;PIPE	10					
08	J901265	ボルト	BOLT	16		-D90/10			
08	J901260	ボルト	BOLT	16		D90/11-			
09	A590912	ワツシヤ;スプリング	WASHER;SPRING	16					
10	4187308	O-リング	O-RING	8					
11	4229841	ホース	HOSE	2					
12	4055191	プロテクタ;ホース	PROTECTOR;HOSE	2					
13	4061743	ワツシヤ	WASHER	2					
15	9738562	パイプ	PIPE	2					
16	4189535	アダプタ;S	ADAPTER;S	4					
16A	4506429	・O-リング	・O-RING	1					
17	4187328	O-リング	O-RING	4					
18	4287720	バルブ ;ストップ	VALVE;STOP	2					
20	9738509	パイプ	PIPE	2					
21	94-2025	プラグ	PLUG	2					
23	4190126	クランプ ;パイプ	CLAMP;PIPE	6					
31	9738393	シート;スクリュー	SEAT;SCREW	12	W				
32	4061743	ワツシヤ	WASHER	2		-D90/10			
32	4203220	ワツシヤ	WASHER	2		D90/11-			

NPKブレーカ&クラッシャ用配管

Pipings For NPK Breaker & Crusher



オカダ/古河ブレーカ用配管 Pipings For OKADA/FURUKAWA Breaker



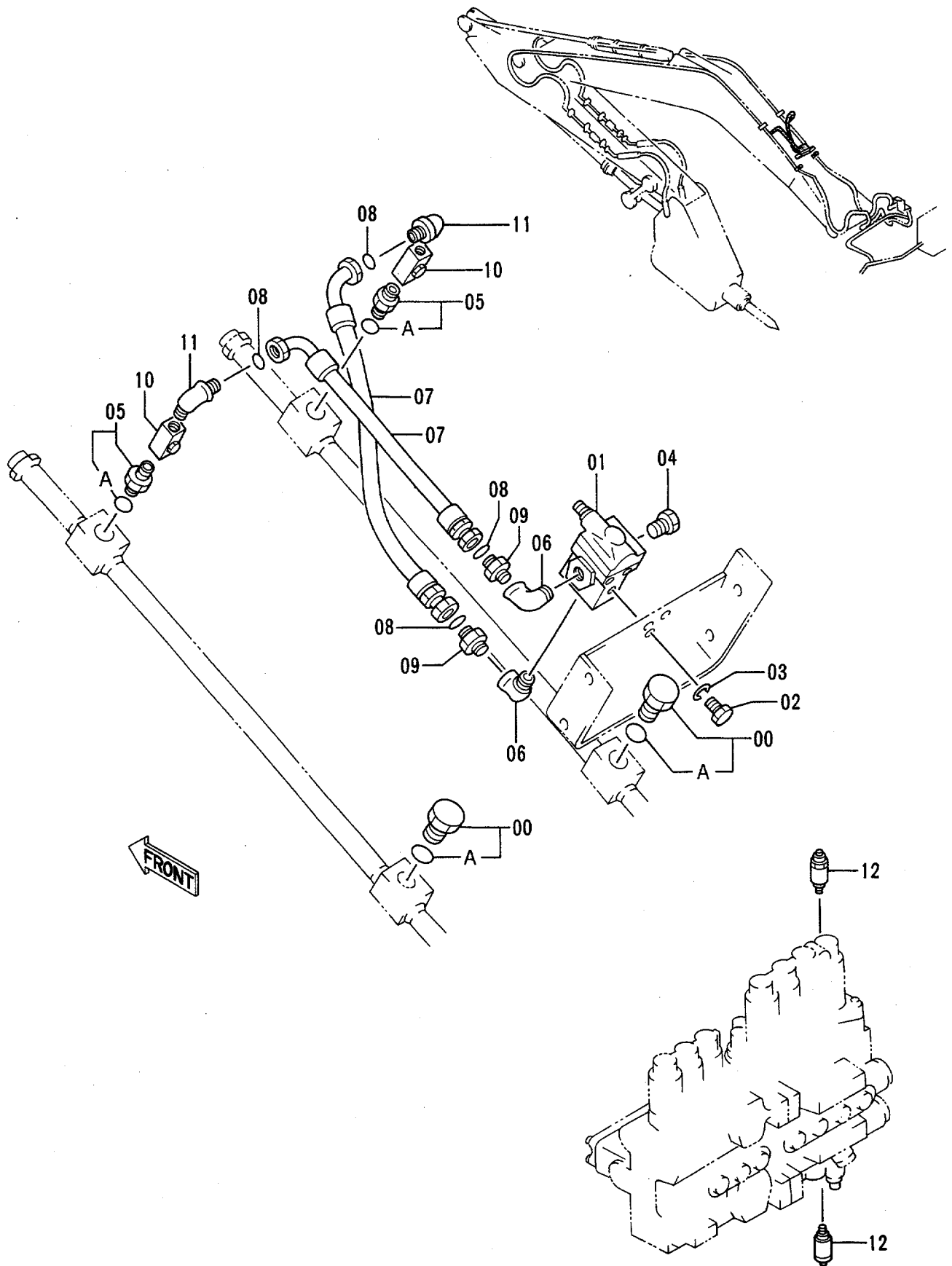
オカダ/フルカワ ブレーカヨウ ハイカン

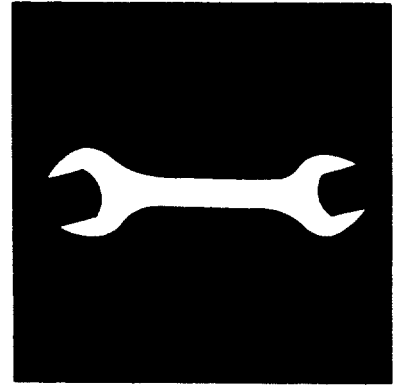
PIPING FOR OKADA/FURUKAWA BREAKER

30001-

符号 ITEM	部品番号 PART NO.	部品名 PART NAME	or PART NAME CODE	数量 QTY	サービス コード S. C	適用号機 SERIAL NO.	互換性 ICA	代替部品 REPLACEABLE PART	
								部品番号 PART NO.	数量 QTY
00	4174542	プラグ	PLUG	2					
00A	4506424	・O-リング	・O-RING	1					
01	4209158	バルブ ; リリーフ	VALVE ; RELIEF	1					
02	J900820	ボルト	BOLT	3					
03	A590908	ワッシャ ; スプリング	WASHER ; SPRING	3					
04	94-2014	プラグ	PLUG	1					
05	4208243	アダプタ ; S	ADAPTER ; S	2					
05A	4506424	・O-リング	・O-RING	1					
06	94-0633	エルボ ; S	ELBOW ; S	4					
07	4208454	ホース	HOSE	2					
08	4187308	O-リング	O-RING	4					
09	4208967	アダプタ ; S	ADAPTER ; S	4					
10	94-0678	ソケット ; S	SOCKET ; S	2					
13	8052266	ブラケット	BRACKET	1					
14	J901230	ボルト	BOLT	4					
15	A590912	ワッシャ ; スプリング	WASHER ; SPRING	4					
16	A590112	ワッシャ	WASHER	4					
17	4285492	シート ; スクリュー	SEAT ; SCREW	1	W				

オカダ/古河ブレーカ&クラッシャ用配管 Piping For OKADA/FURUKAWA Breaker & Crusher

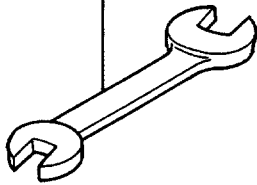




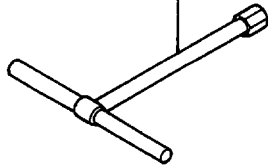
工具および予備品
TOOLS AND SPARE PARTS

工 具 Tools

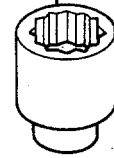
00~04,101



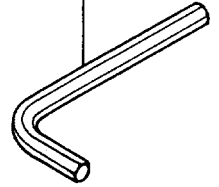
07



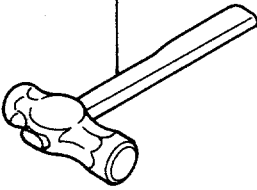
09~13,102



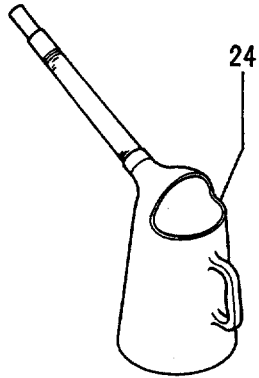
16~18



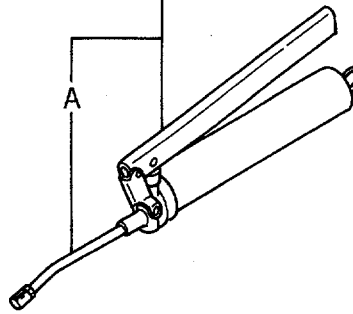
21



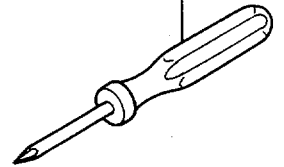
24



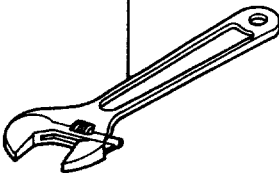
25



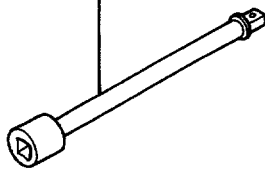
26



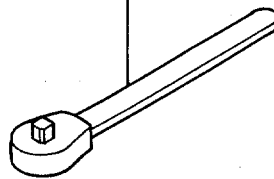
27



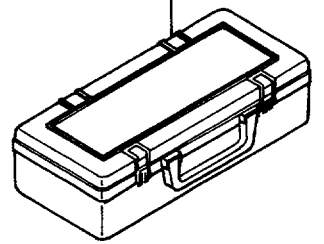
28



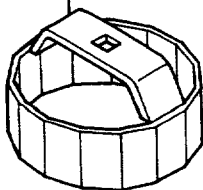
29



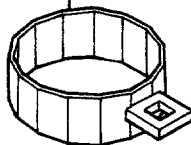
30



106



107

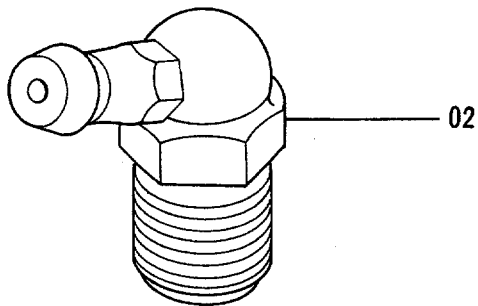
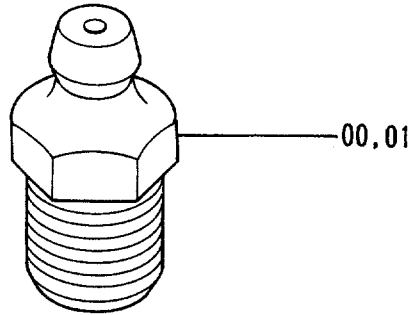


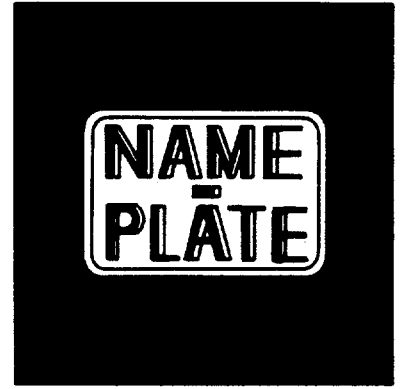
コ-グ
TOOLS

30001-

符号 ITEM	部品番号 PART NO.	部品名 PART NAME	or PART NAME CODE	数量 Q'TY	サービ コード S.C	適用号機 SERIAL NO.	互 換 性 ICA	代 替 部 品 REPLACEABLE PART	
								部品番号 PART NO.	数量 Q'TY
00	4200436	スパナ (13x17)	SPANNER (13x17)	1					
01	989858	スパナ (19x22)	SPANNER (19x22)	1					
03	989859	スパナ (24x27)	SPANNER (24x27)	1					
04	989860	スパナ (30x32)	SPANNER (30x32)	1					
07	958407	レンチ;T (10)	WRENCH;T (10)	1					
09	D99055	レンチ;ソケット (17)	WRENCH;SOCKET (17)	1					
10	D99056	レンチ;ソケット (19)	WRENCH;SOCKET (19)	1					
11	989848	レンチ;ソケット (22)	WRENCH;SOCKET (22)	1					
12	4200437	レンチ;ソケット (24)	WRENCH;SOCKET (24)	1					
13	989850	レンチ;ソケット (27)	WRENCH;SOCKET (27)	1					
16	985710	レンチ;バ - (6)	WRENCH;BAR (6)	1					
17	958393	レンチ;バ - (8)	WRENCH;BAR (8)	1					
18	958394	レンチ;バ - (10)	WRENCH;BAR (10)	1					
21	4922685	ハンマ	HAMMER	1					
24	924327	ジ ョッキ;オイル	JUG;OIL	1					
25	4131548	ガン;グ リース	GUN;GREASE	1					
25A	4223527	・ノズル	・NOZZLE	1					
26	4200434	スクリユト ライバ	S. DRIVER	1					
27	4200438	レンチ;アジ ャスタブル	WRENCH;ADJUST.	1					
28	936010	バ - ;エクステンション	BAR;EXTENSION	1					
29	985706	ハンド ル;ラチェット	HANDLE;RATCHET	1					
30	4276924	ボ ックス;ツール	BOX;TOOL	1					
101	4200435	スパナ (10x12)	SPANNER (10x12)	1					
102	993043	レンチ;ソケット (30)	WRENCH;SOCKET (30)	1					
106	4207869	レンチ	WRENCH	1					
107	4276949	レンチ	WRENCH	1					

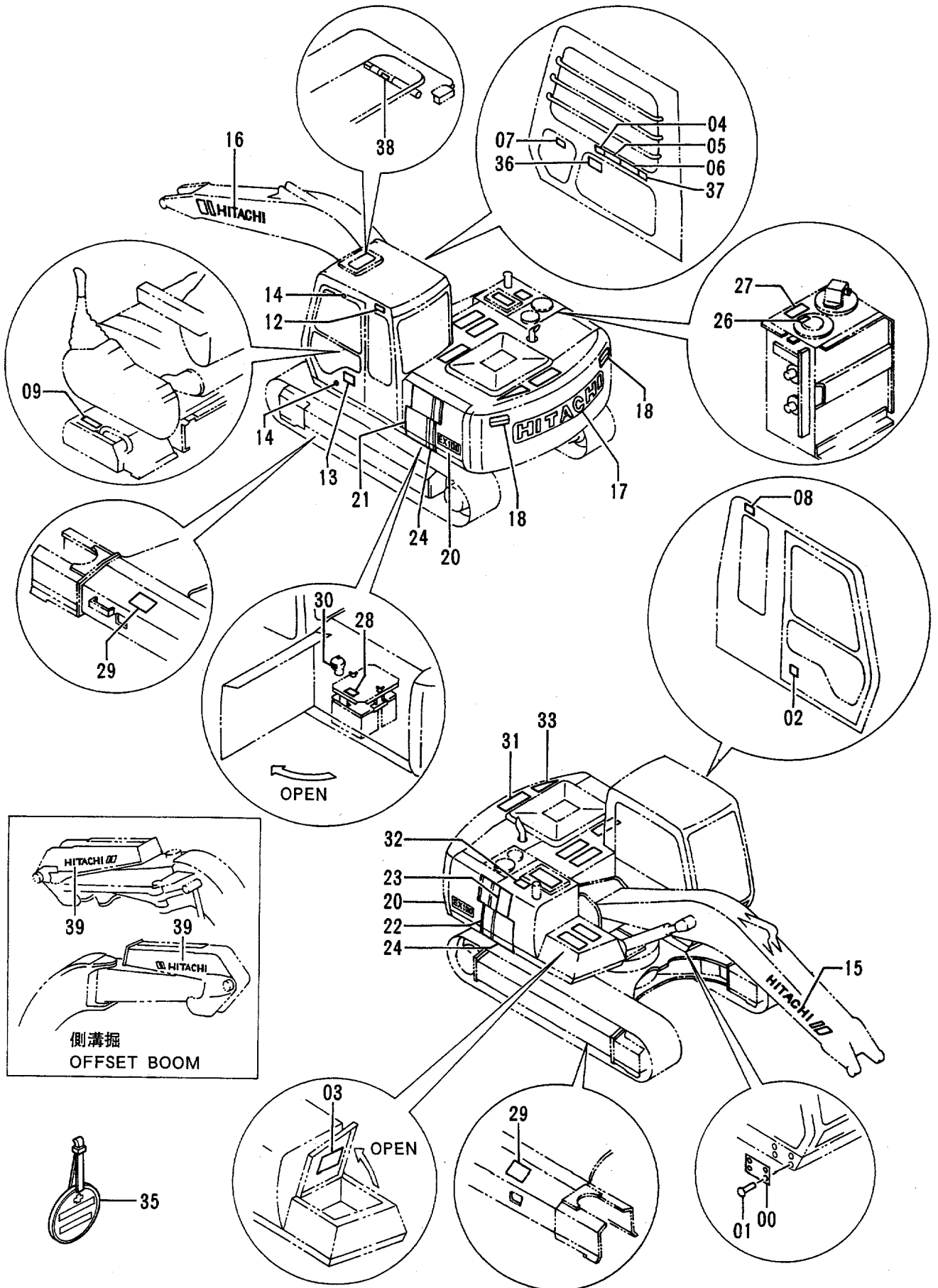
予 備 品
Spare Parts





ネームプレート
NAME-PLATE

ネームプレート (日本語) <STD>
 Name-Plate (Japanese) <STD>



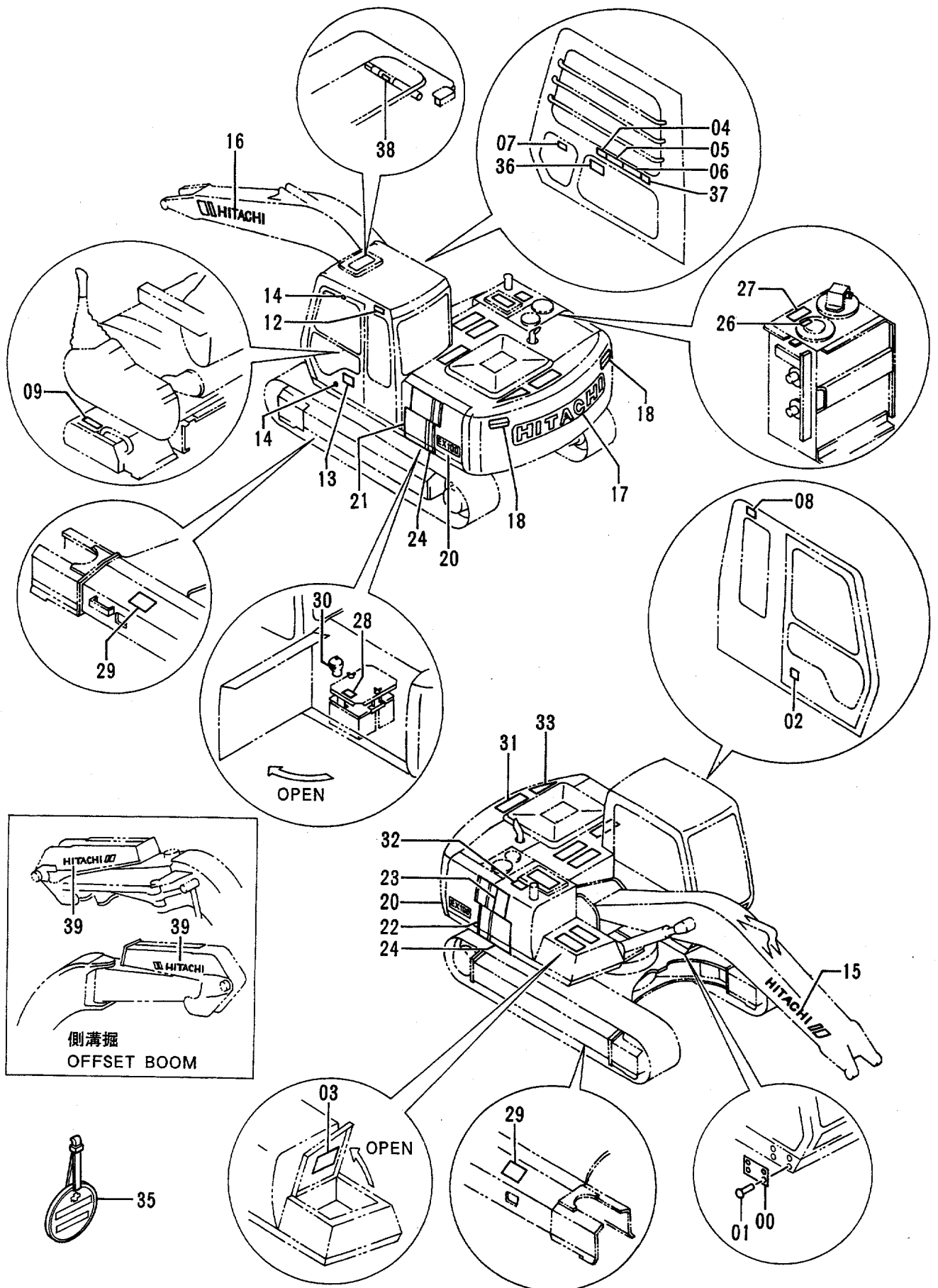
ネームプレート (ニホンゴ) <STD>

NAME-PLATE (JAPANESE) <STD>

30001-

符号 ITEM	部品番号 PART NO.	部品名 PART NAME	or PART NAME CODE	数量 Q'TY	サービス コード S. C	適用号機 SERIAL NO.	互換性 ICA	代替部品 REPLACEABLE PART	
								部品番号 PART NO.	数量 Q'TY
00	3042363	ネームプレート (号機)	NAME-PLATE (MACHINE MFG. NO.)	1					
01	M492564	スクリュー; ドライブ	SCREW; DRIVE	4					
02	4289207	ネームプレート	NAME-PLATE	1		-31219	I	4306220	1
02	4306220	ネームプレート (仕様)	NAME-PLATE (SPECIFICATION)	1		31220-			
03	2033030	ネームプレート (給油脂:バックホウ)	NAME-PLATE (LUBRICATION: BACKHOE)	1					
03	2034069	ネームプレート (給油脂:側溝掘)	NAME-PLATE (LUBRICATION: OFFSET BOOM)	1					
04	4288826	ネームプレート (モードセクタ)	NAME-PLATE (MODE SELECTOR)	1					
05	4289197	ネームプレート (取説注意)	NAME-PLATE (INSPECTION MANUAL)	1					
06	4289196	ネームプレート (運転注意)	NAME-PLATE (CAUTION)	1		-31899	I	4322839	1
06	4322839	ネームプレート (運転注意)	NAME-PLATE (CAUTION)	1		31900-			
07	4288411	ネームプレート (注意)	NAME-PLATE (CAUTION)	1					
08	4288825	ネームプレート (前窓 ロック)	NAME-PLATE (FRONT WINDOW LOCK)	1					
09	4289198	ネームプレート (レバーロック)	NAME-PLATE (LEVER LOCK)	1					
12	4286756	ネームプレート (社名)	NAME-PLATE (NAME OF COMPANY)	1					
13	2033027	ネームプレート (ELLE)	NAME-PLATE (ELLE)	1					
14	4087559	ネームプレート	NAME-PLATE	2					
15	3059198	ネームプレート (社名)	NAME-PLATE (NAME OF COMPANY)	1		-31806			
16	3059197	ネームプレート	NAME-PLATE	1		-31855			
16	3069019	ネームプレート (社名)	NAME-PLATE (NAME OF COMPANY)	1		31886-			
17	4284447	ネームプレート	NAME-PLATE	1		-31885			
17	3066462	ネームプレート (社名)	NAME-PLATE (NAME OF COMPANY)	1		31886-			
18	2032973	ネームプレート (立入禁止)	NAME-PLATE (STAY OUT)	2					
20	2032857	ネームプレート (機種名)	NAME-PLATE (NAME OF MACHINE)	2					
21	3058697	ネームプレート (アクセント)	NAME-PLATE (ACCENT)	1		-31885			
21	3066459	ネームプレート (アクセント)	NAME-PLATE (ACCENT)	1		31886-			
22	3058700	ネームプレート (アクセント)	NAME-PLATE (ACCENT)	1		-31885			
22	3066460	ネームプレート (アクセント)	NAME-PLATE (ACCENT)	1		31886-			
23	3058699	ネームプレート (アクセント)	NAME-PLATE (ACCENT)	1					

ネームプレート (日本語) <STD>
 Name-Plate (Japanese) <STD>



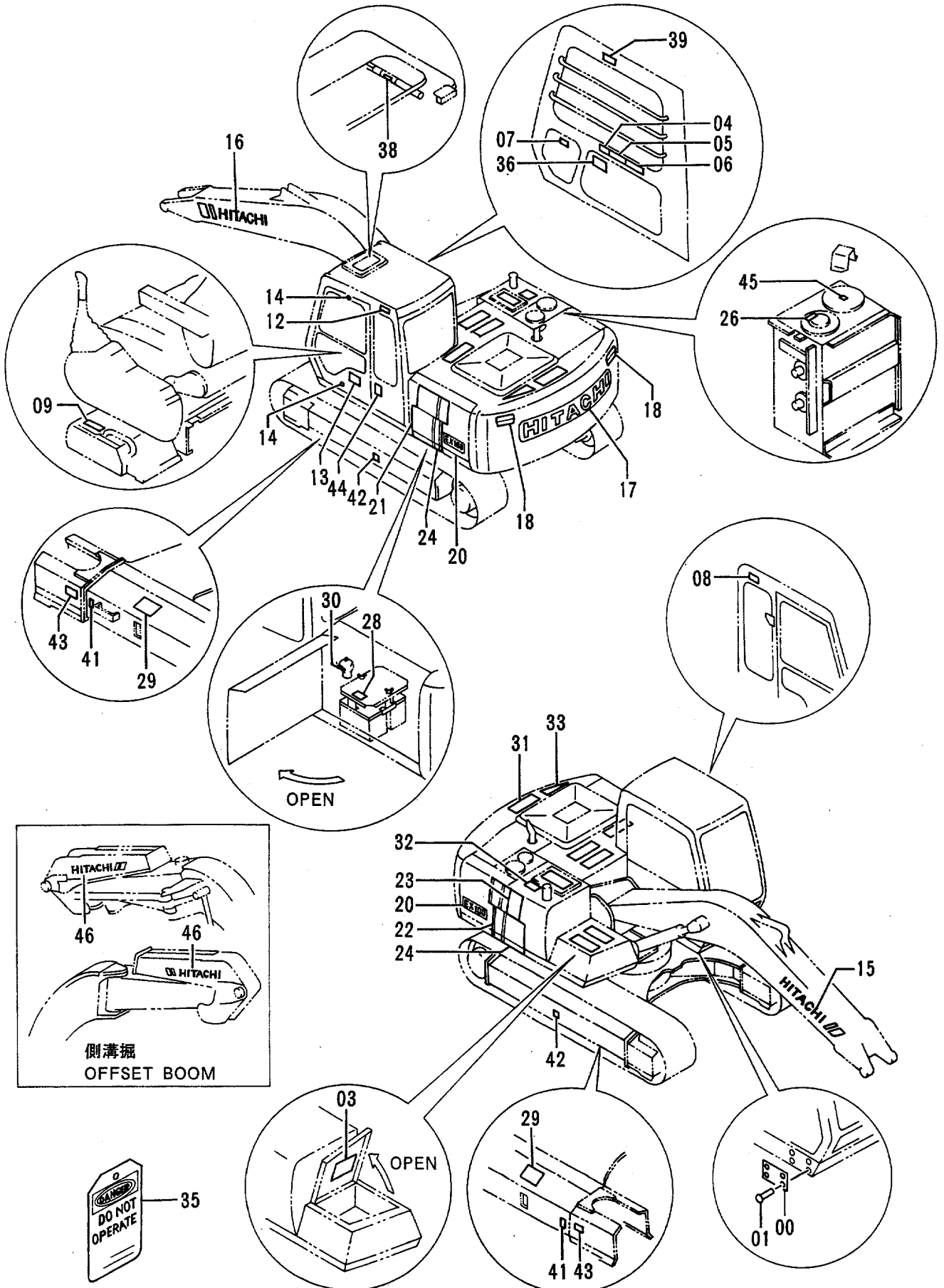
ネームプレート (ニホンゴ) <STD>

NAME-PLATE (JAPANESE) <STD>

30001-

符号 ITEM	部品番号 PART NO.	部品名 PART NAME	or PART NAME CODE	数量 Q'TY	サービ ス コード S. C	適用号機 SERIAL NO.	互 換 性 ICA	代替部品 REPLACEABLE PART	
								部品番号 PART NO.	数量 Q'TY
24	3058698	ネームプレート (アクセント)	NAME-PLATE (ACCENT)	2		-31885			
24	4322674	ネームプレート (アクセント)	NAME-PLATE (ACCENT)	2		31886-			
26	4288181	ネームプレート (エア抜き)	NAME-PLATE (AIR VENT)	1					
27	4288624	ネームプレート (注意)	NAME-PLATE (CAUTION)	1					
28	4288182	ネームプレート (危険)	NAME-PLATE (DANGER)	1					
29	4288625	ネームプレート (トラックアダプタ)	NAME-PLATE (TRACK ADJUSTER)	2					
30	4289454	ネームプレート (注意)	NAME-PLATE (CAUTION)	1					
31	4073519	テープ (滑り止め)	TAPE (ANTI-SKID TAPE)	7					
32	4121128	テープ (滑り止め)	TAPE (ANTI-SKID TAPE)	1					
33	4287458	テープ (滑り止め)	TAPE (ANTI-SKID TAPE)	1					
35	2009165	ネームプレート (点検整備)	NAME-PLATE (INSPECTION)	1					
36	4208375	ネームプレート (操作要領:バックホウ)	NAME-PLATE (OPERATION:BACKHOE)	1					
36	4216181	ネームプレート (操作要領:側溝掘)	NAME-PLATE (OPERATION:OFFSET BOOM)	1					
37	4288402	ネームプレート (ロングアーム輸送)	NAME-PLATE (TRANSPORTATION OF LONG ARM)	1					
38	4289908	ネームプレート (ルーフステイ)	NAME-PLATE (ROOF STAY)	1		-31525			
39	4206603	ネームプレート (社名:側溝掘)	NAME-PLATE (NAME OF COMPANY:OFFSET BOOM)	2					

ネームプレート (英語) <STD>
 Name-Plate (English) <STD>



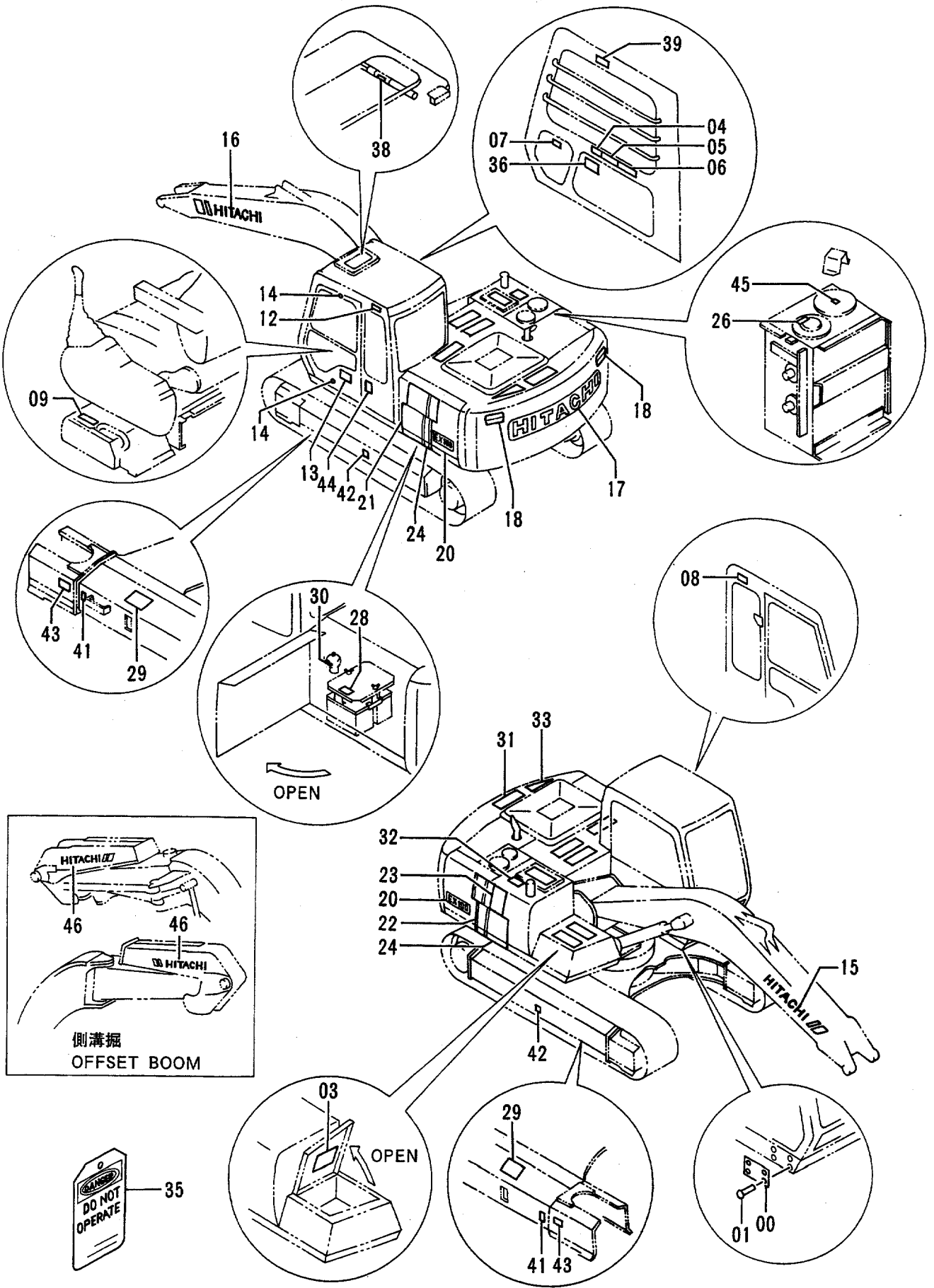
ネームプレート (エイゴ) <STD>

NAME-PLATE (ENGLISH) <STD>

30001-

符号 ITEM	部品番号 PART NO.	部品名 PART NAME	or PART NAME CODE	数量 QTY	サービス コード S.C	適用号機 SERIAL NO.	互換性 ICA	代替部品 REPLACEABLE PART	
								部品番号 PART NO.	数量 QTY
00	3042363	ネームプレート (号機)	NAME-PLATE (MACHINE MFG. NO.)	1					
01	M492564	スクリュ;ドライブ	SCREW;DRIVE	4					
03	2033299	ネームプレート (給油脂)	NAME-PLATE (LUBRICATION)	1					
04	4291966	ネームプレート (モードセレクト)	NAME-PLATE (MODE SELECTOR)	1					
05	4291967	ネームプレート (取説注意)	NAME-PLATE (INSPECTION MANUAL)	1					
06	4291968	ネームプレート (運転注意)	NAME-PLATE (CAUTION)	1					
07	4291869	ネームプレート (注意)	NAME-PLATE (CAUTION)	1					
08	4225311	ネームプレート (前窓 ロック)	NAME-PLATE (FRONT WINDOW LOCK)	1					
09	4289198	ネームプレート (レバ-ロック)	NAME-PLATE (LEVER LOCK)	1					
12	4206602	ネームプレート	NAME-PLATE	1		-31885			
12	4322665	ネームプレート (社名)	NAME-PLATE (NAME OF COMPANY)	1		31886-			
13	2033027	ネームプレート (ELLE)	NAME-PLATE (ELLE)	1					
14	4087559	ネームプレート	NAME-PLATE	2					
15	3059198	ネームプレート	NAME-PLATE	1		-31885			
15	3069024	ネームプレート (社名)	NAME-PLATE (NAME OF COMPANY)	1		31886-			
16	3059197	ネームプレート	NAME-PLATE	1		-31885			
16	3069019	ネームプレート (社名)	NAME-PLATE (NAME OF COMPANY)	1		31886-			
17	4284447	ネームプレート	NAME-PLATE	1		-31885			
17	3066462	ネームプレート (社名)	NAME-PLATE (NAME OF COMPANY)	1		31886-			
18	2033082	ネームプレート (立入禁止)	NAME-PLATE (STAY OUT)	2					
20	2032857	ネームプレート (機種名)	NAME-PLATE (NAME OF MACHINE)	2					
21	3059354	ネームプレート (アクセント)	NAME-PLATE (ACCENT)	1		-31885			
21	3069026	ネームプレート (アクセント)	NAME-PLATE (ACCENT)	1		31886-			
22	3058700	ネームプレート (アクセント)	NAME-PLATE (ACCENT)	1		-31885			
22	3066460	ネームプレート (アクセント)	NAME-PLATE (ACCENT)	1		31886-			
23	3059355	ネームプレート (アクセント)	NAME-PLATE (ACCENT)	1					
24	3058698	ネームプレート (アクセント)	NAME-PLATE (ACCENT)	2		-31885			
24	4322674	ネームプレート (アクセント)	NAME-PLATE (ACCENT)	2		31886-			
26	4289906	ネームプレート (エア抜き)	NAME-PLATE (AIR VENT)	1					
28	4291971	ネームプレート (危険)	NAME-PLATE (DANGER)	1					

ネームプレート (英語) <STD> Name-Plate (English) <STD>

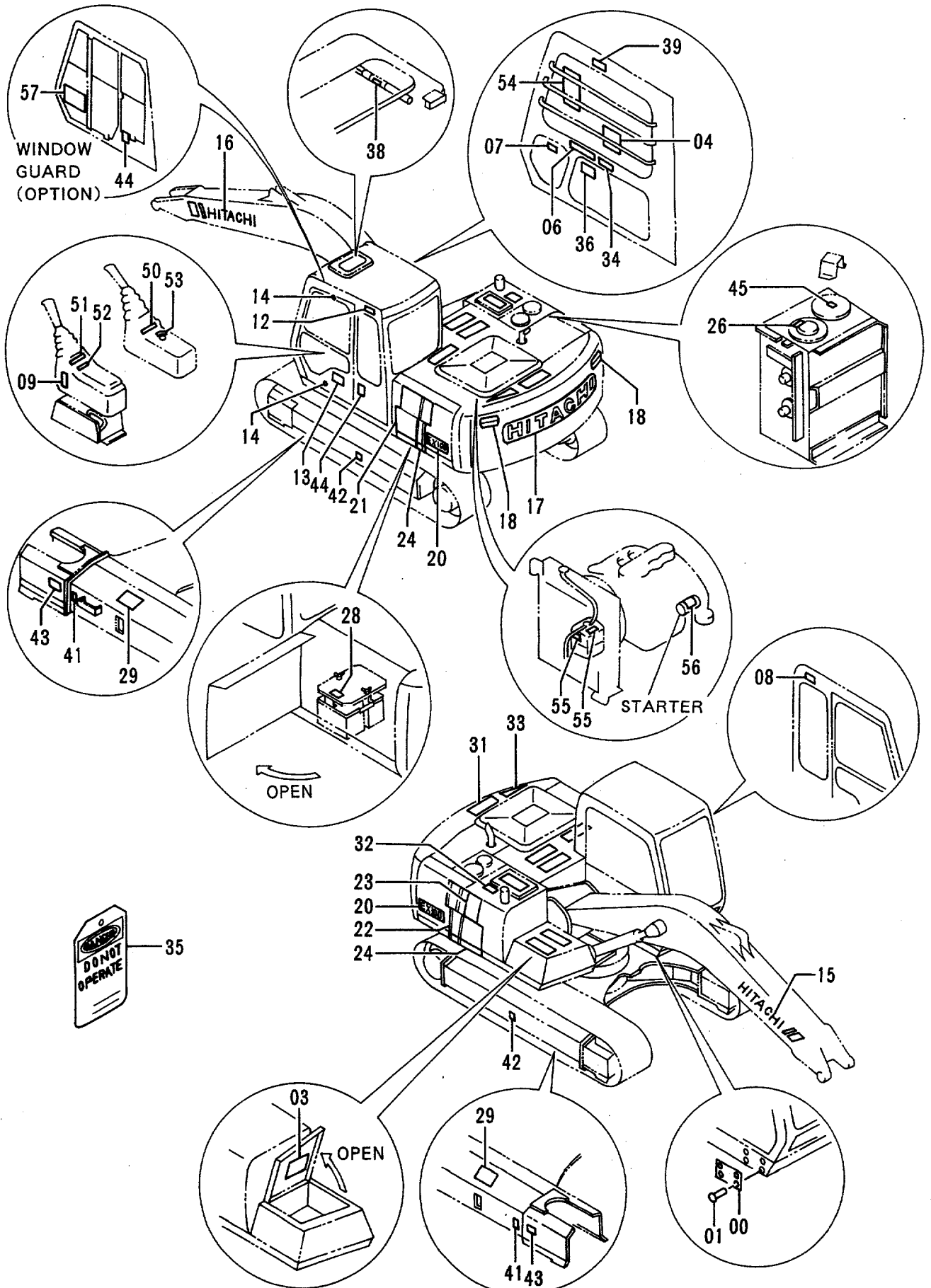


ネームプレート (エイゴ) <STD>
 NAME-PLATE (ENGLISH) <STD>

30001-

符号 ITEM	部品番号 PART NO.	部品名 PART NAME	or PART NAME CODE	数量 Q'TY	サービス コード S.C	適用号機 SERIAL NO.	互換性 ICA	代替部品 REPLACEABLE PART	
								部品番号 PART NO.	数量 Q'TY
29	4290468	ネームプレート (トラックアジャスタ)	NAME-PLATE (TRACK ADJUSTER)	2					
30	4291970	ネームプレート (注意)	NAME-PLATE (CAUTION)	1					
31	4073519	テープ (滑り止め)	TAPE (ANTI-SKID TAPE)	7					
32	4121128	テープ (滑り止め)	TAPE (ANTI-SKID TAPE)	1					
33	4287458	テープ (滑り止め)	TAPE (ANTI-SKID TAPE)	1					
35	3059274	ネームプレート (点検整備)	NAME-PLATE (INSPECTION)	1					
36	4208375	ネームプレート (操作要領:バックホウ)	NAME-PLATE (OPERATION:BACKHOE)	1					
36	4216181	ネームプレート (操作要領:側溝掘)	NAME-PLATE (OPERATION:OFFSET BOOM)	1					
38	4289908	ネームプレート (ルーフステイ)	NAME-PLATE (ROOF STAY)	1		-31525			
39	3059489	ネームプレート (ブームクラッシュ)	NAME-PLATE (BOOM CRUSH)	1					
41	4129669	ネームプレート (クサリ)	NAME-PLATE (CHAIN)	4					
42	4201787	ネームプレート (重心位置)	NAME-PLATE (CENTER OF GRAVITY)	2					
43	4201788	ネームプレート (矢印)	NAME-PLATE (AN ARROW)	2					
44	3058410	ネームプレート (転倒防止)	NAME-PLATE (TIPPING PREVENTION)	1					
45	4292827	ネームプレート (オイルタンクキャップ)	NAME-PLATE (OIL-TANK CAP)	1					
46	4206603	ネームプレート (社名:側溝掘)	NAME-PLATE (NAME OF COMPANY:OFFSET BOOM)	2					

ネームプレート (英語) <USA> Name-Plate (English) <USA>



ネームプレート (エイゴ) <USA>

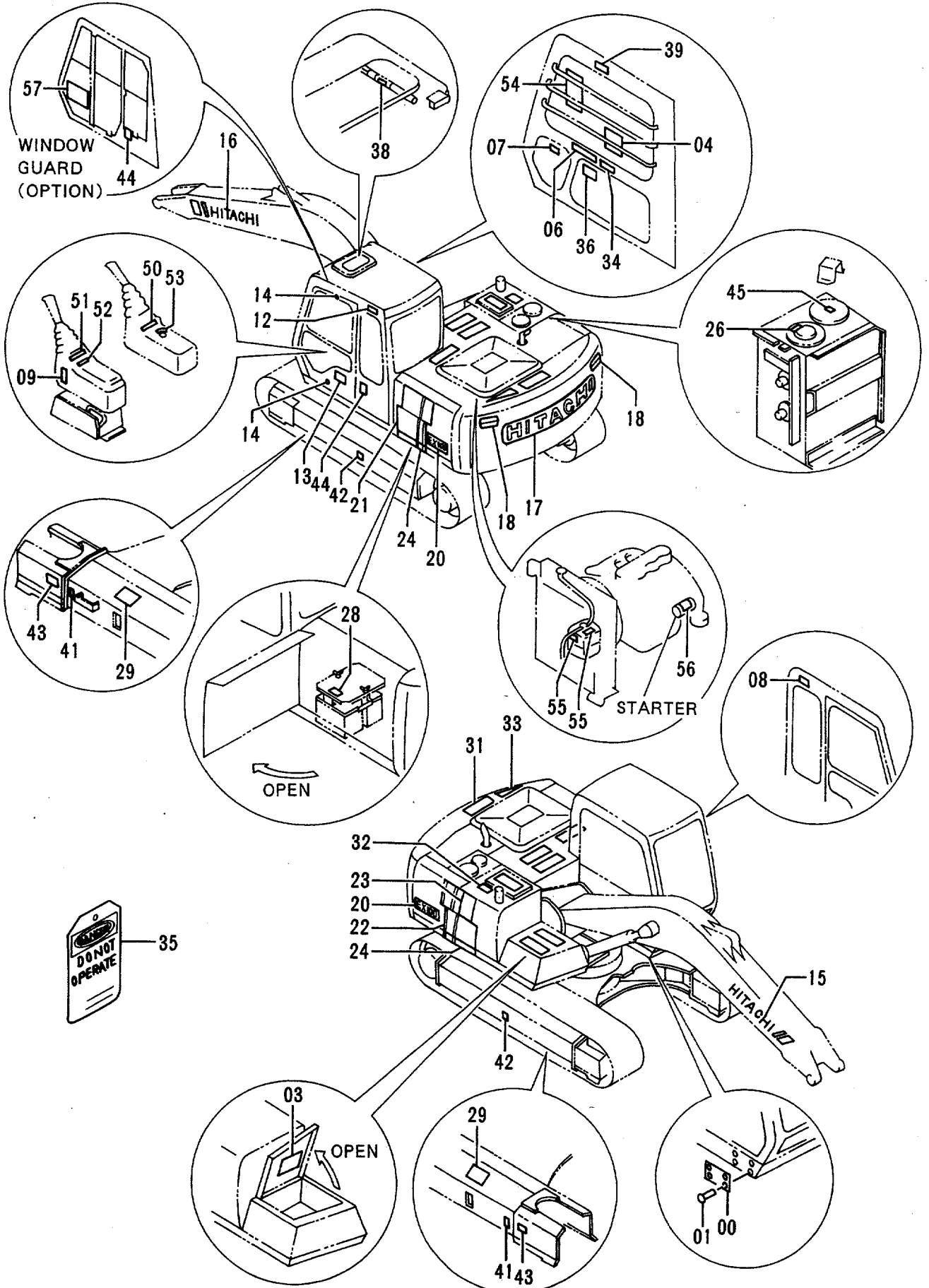
NAME-PLATE (ENGLISH) <USA>

30001-

符号 ITEM	部品番号 PART NO.	部品名 PART NAME	PART NAME or CODE	数量 QTY	サービス コード S.C	適用号機 SERIAL NO.	互換性 ICA	代替部品 REPLACEABLE PART	
								部品番号 PART NO.	数量 QTY
00	3042363	ネームプレート (号機)	NAME-PLATE (MACHINE MFG. NO.)	1					
01	M492564	スクリュードライブ	SCREW;DRIVE	4					
03	2033299	ネームプレート (給油脂)	NAME-PLATE (LUBRICATION)	1					
04	2033781	ネームプレート (スイッチボックス操作)	NAME-PLATE (SWITCH BOX OPERATION)	1					
06	3059490	ネームプレート (運転注意)	NAME-PLATE (CAUTION)	1					
07	4291869	ネームプレート (注意)	NAME-PLATE (CAUTION)	1					
08	4225311	ネームプレート (前窓 ロック)	NAME-PLATE (FRONT WINDOW LOCK)	1					
09	4149203	ネームプレート (レバーロック)	NAME-PLATE (LEVER LOCK)	1					
12	4206602	ネームプレート	NAME-PLATE	1		-31885			
12	4322665	ネームプレート (社名)	NAME-PLATE (NAME OF COMPANY)	1		31886-			
13	2033027	ネームプレート (ELLE)	NAME-PLATE (ELLE)	1					
14	4087559	ネームプレート	NAME-PLATE	2					
15	3059198	ネームプレート	NAME-PLATE	1		-31885			
15	3069024	ネームプレート (社名)	NAME-PLATE (NAME OF COMPANY)	1		31886-			
16	3059197	ネームプレート	NAME-PLATE	1		-31885			
16	3069019	ネームプレート (社名)	NAME-PLATE (NAME OF COMPANY)	1		31886-			
17	4284447	ネームプレート	NAME-PLATE	1		-31885			
17	3066462	ネームプレート (社名)	NAME-PLATE (NAME OF COMPANY)	1		31886-			
18	3060434	ネームプレート (立入禁止)	NAME-PLATE (STAY CLEAR)	2					
20	2032857	ネームプレート (機種名)	NAME-PLATE (NAME OF MACHINE)	2					
21	3059354	ネームプレート (アクセント)	NAME-PLATE (ACCENT)	1		-31885			
21	3069026	ネームプレート (アクセント)	NAME-PLATE (ACCENT)	1		31886-			
22	3058700	ネームプレート (アクセント)	NAME-PLATE (ACCENT)	1		-31885			
22	3066460	ネームプレート (アクセント)	NAME-PLATE (ACCENT)	1		31886-			
23	3059355	ネームプレート (アクセント)	NAME-PLATE (ACCENT)	1					
24	3058698	ネームプレート (アクセント)	NAME-PLATE (ACCENT)	2		-31885			
24	4322674	ネームプレート (アクセント)	NAME-PLATE (ACCENT)	2		31886-			
26	4289906	ネームプレート (エア抜き)	NAME-PLATE (AIR VENT)	1					
28	4291971	ネームプレート (危険)	NAME-PLATE (DANGER)	1					
29	4290468	ネームプレート (トラックアダプタ)	NAME-PLATE (TRACK ADJUSTER)	2					

12L-1-7

ネームプレート (英語) <USA> Name-Plate (English) <USA>

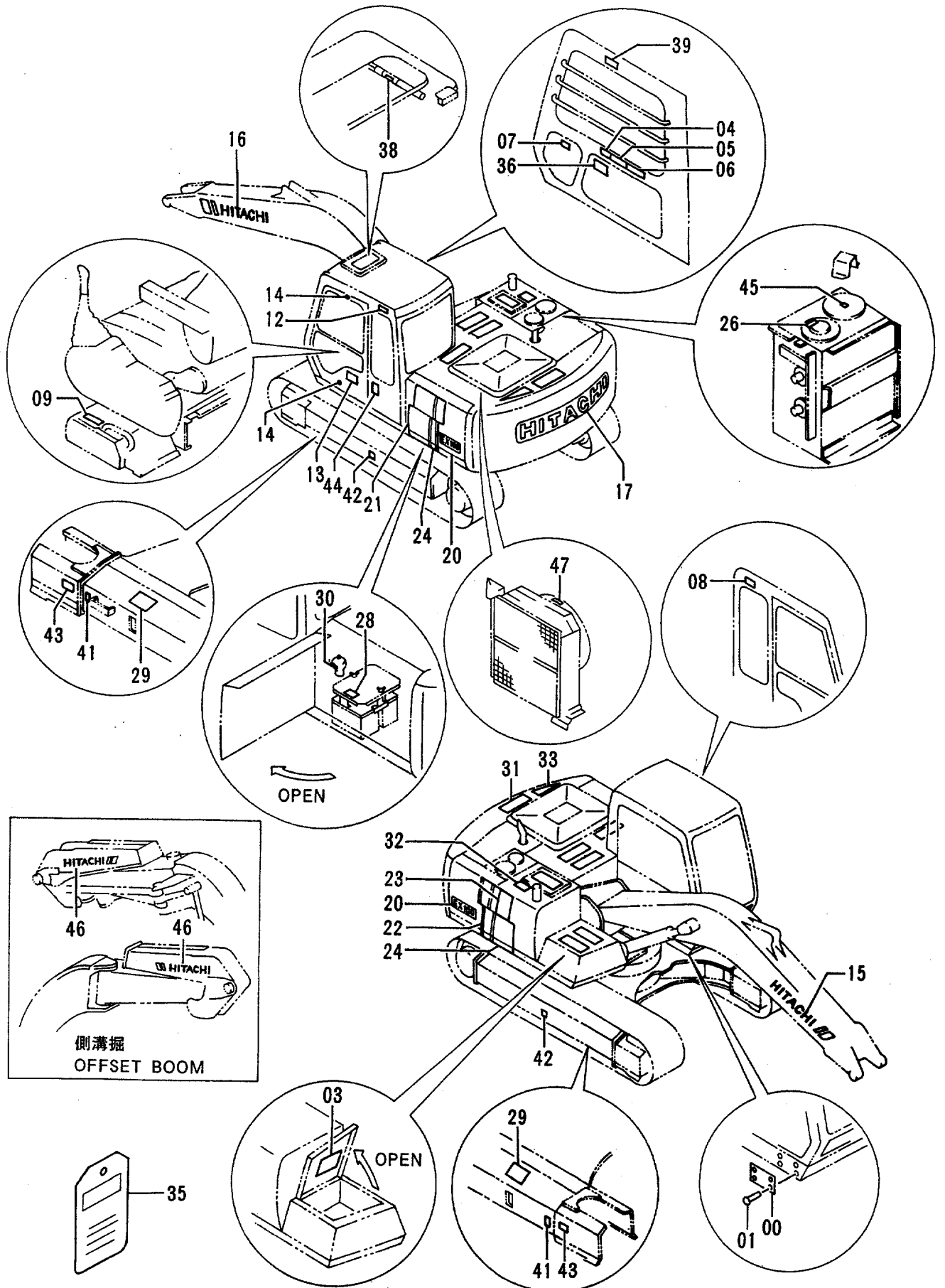


ネームプレート (エイゴ) <USA>
 NAME-PLATE (ENGLISH) <USA>

30001-

符号 ITEM	部品番号 PART NO.	部品名 PART NAME	or PART NAME CODE	数量 QTY	サービ ス コード S. C	適用号機 SERIAL NO.	互 換 性 ICA	代替部品 REPLACEABLE PART	
								部品番号 PART NO.	数量 QTY
31	4073519	テープ (滑り止め)	TAPE (ANTI-SKID TAPE)	7					
32	4121128	テープ (滑り止め)	TAPE (ANTI-SKID TAPE)	1					
33	4287458	テープ (滑り止め)	TAPE (ANTI-SKID TAPE)	1					
34	3059488	ネームプレート (感電防止)	NAME-PLATE (PREVENTION FROM ELECTRIC SHOCK)	1					
35	3059274	ネームプレート (点検整備)	NAME-PLATE (INSPECTION)	1					
36	3059958	ネームプレート (操作要領)	NAME-PLATE (OPERATION)	1					
38	4289908	ネームプレート (ルーフステイ)	NAME-PLATE (ROOF STAY)	1		-31525			
39	3059489	ネームプレート (ブームクラッシュ)	NAME-PLATE (BOOM CRUSH)	1					
41	4129669	ネームプレート (クサリ)	NAME-PLATE (CHAIN)	4					
42	4201787	ネームプレート (重心位置)	NAME-PLATE (CENTER OF GRAVITY)	2					
43	4201788	ネームプレート (矢印)	NAME-PLATE (AN ARROW)	2					
44	3058410	ネームプレート (転倒防止)	NAME-PLATE (TIPPING PREVENTION)	1					
45	4292827	ネームプレート (オイルタンクキャップ)	NAME-PLATE (OIL-TANK CAP)	1					
50	4215407	ネームプレート (操作要領:右)	NAME-PLATE (OPERATION;RIGHT)	1					
51	4167678	ネームプレート (操作要領:左)	NAME-PLATE (OPERATION;LEFT)	1					
52	4293184	ネームプレート (トラベルアラーム)	NAME-PLATE (TRAVEL ALARM)	1					
53	4288417	ネームプレート (キースイッチ)	NAME-PLATE (KEY S/W)	1					
54	2033678	ネームプレート (リフティング)	NAME-PLATE (LIFTING)	1					
55	4288260	ネームプレート	NAME-PLATE	2					
56	4289691	ネームプレート (バイパススタート)	NAME-PLATE (BY-PASS START)	1					
57	2033524	ネームプレート (ウインドガード)	NAME-PLATE (WINDOW GUARD)	1	OP				

ネームプレート (フィンランド語) <N.EUROPE>
 Name-Plate (Finnish) <N.EUROPE>



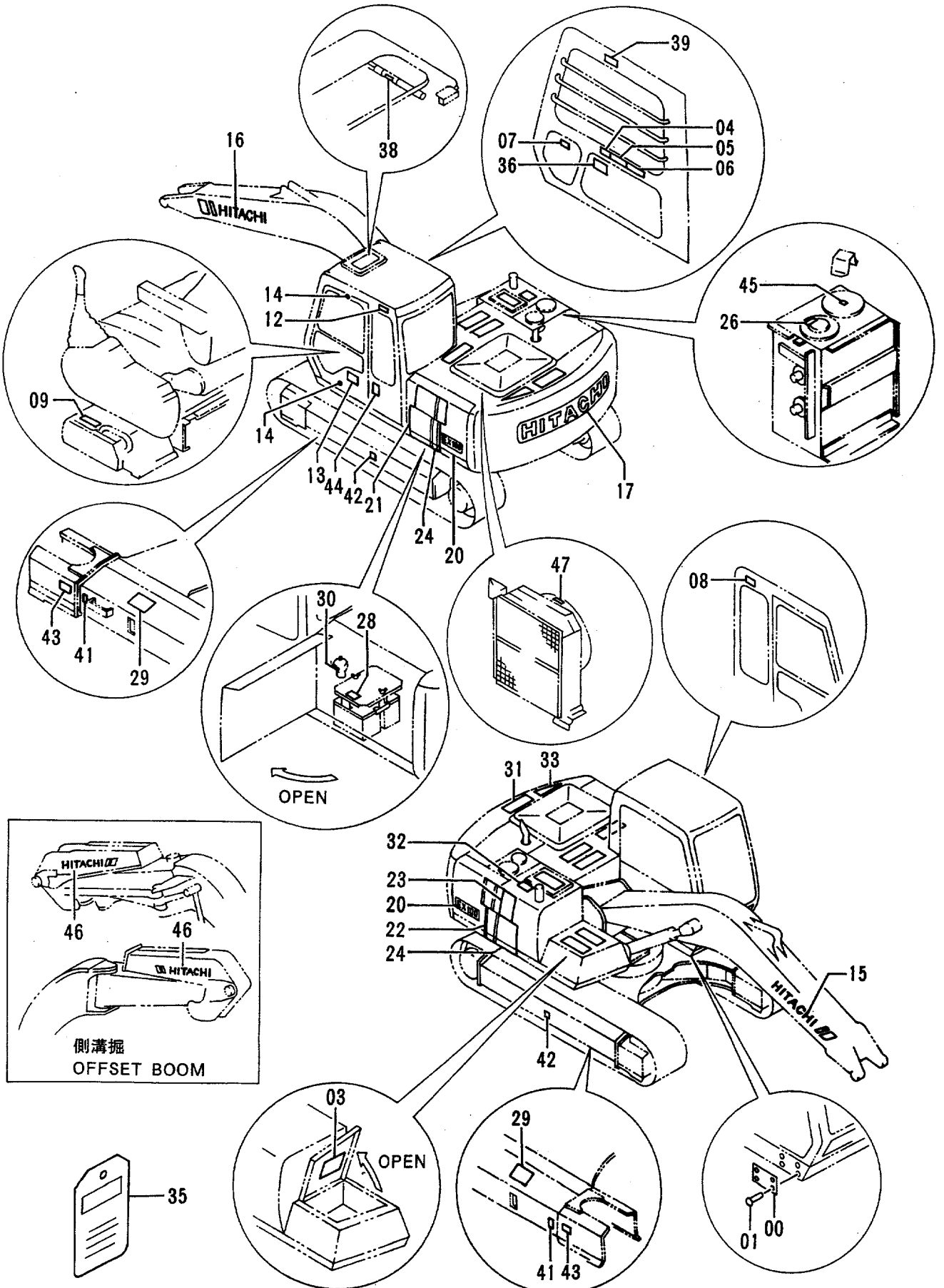
ネームプレート (フィンランド) <N.EUROPE>

NAME-PLATE (FINNISH) <N.EUROPE>

30001-

符号 ITEM	部品番号 PART NO.	部品名 PART NAME	or PART NAME CODE	数量 Q'TY	サービス コード S. C	適用号機 SERIAL NO.	互 換 性 ICA	代替部品 REPLACEABLE PART	
								部品番号 PART NO.	数量 Q'TY
00	3042363	ネームプレート (号機)	NAME-PLATE (MACHINE MFG. NO.)	1					
01	M492564	スクリュードライブ	SCREW;DRIVE	4					
03	2033962	ネームプレート (給油脂)	NAME-PLATE (LUBRICATION)	1					
04	4299750	ネームプレート (モードセレクト)	NAME-PLATE (MODE SELECTOR)	1					
05	4299753	ネームプレート (取説注意)	NAME-PLATE (INSPECTION MANUAL)	1					
06	4299751	ネームプレート (運転注意)	NAME-PLATE (CAUTION)	1					
07	4299756	ネームプレート (注意)	NAME-PLATE (CAUTION)	1					
08	4299803	ネームプレート (前窓ロック)	NAME-PLATE (FRONT WINDOW LOCK)	1					
09	4289198	ネームプレート (レバーロック)	NAME-PLATE (LEVER LOCK)	1					
12	4206602	ネームプレート	NAME-PLATE	1		-31885			
12	4322665	ネームプレート (社名)	NAME-PLATE (NAME OF COMPANY)	1		31886-			
13	2033027	ネームプレート (ELLE)	NAME-PLATE (ELLE)	1					
14	4087559	ネームプレート	NAME-PLATE	2					
15	3059198	ネームプレート	NAME-PLATE	1		-31885			
15	3069024	ネームプレート (社名)	NAME-PLATE (NAME OF COMPANY)	1		31886-			
16	3059197	ネームプレート	NAME-PLATE	1		-31885			
16	3069019	ネームプレート (社名)	NAME-PLATE (NAME OF COMPANY)	1		31886-			
17	4284447	ネームプレート	NAME-PLATE	1		-31885			
17	3066462	ネームプレート (社名)	NAME-PLATE (NAME OF COMPANY)	1		31886-			
20	2032857	ネームプレート (機種名)	NAME-PLATE (NAME OF MACHINE)	2					
21	3059354	ネームプレート (アクセント)	NAME-PLATE (ACCENT)	1		-31885			
21	3069026	ネームプレート (アクセント)	NAME-PLATE (ACCENT)	1		31886-			
22	3058700	ネームプレート (アクセント)	NAME-PLATE (ACCENT)	1		-31885			
22	3066460	ネームプレート (アクセント)	NAME-PLATE (ACCENT)	1		31886-			
23	3059355	ネームプレート (アクセント)	NAME-PLATE (ACCENT)	1					
24	3058698	ネームプレート (アクセント)	NAME-PLATE (ACCENT)	2		-31885			
24	4322674	ネームプレート (アクセント)	NAME-PLATE (ACCENT)	2		31886-			
26	4299752	ネームプレート (エア抜き)	NAME-PLATE (AIR VENT)	1					
28	4299755	ネームプレート (危険)	NAME-PLATE (DANGER)	1					

ネームプレート (フィンランド語) <N.EUROPE>
 Name-Plate (Finnish) <N.EUROPE>

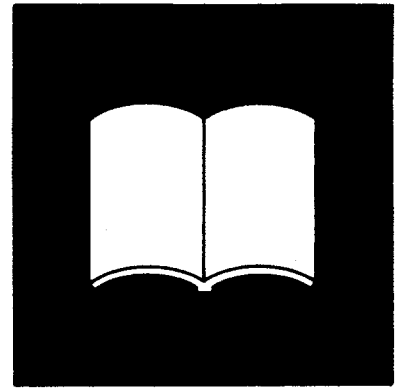


ネームプレート (フィンランド語) <N.EUROPE>

NAME-PLATE (FINNISH) <N.EUROPE>

30001-

符号 ITEM	部品番号 PART NO.	部品名 PART NAME	or PART NAME CODE	数量 QTY	サービス コード S.C	適用号機 SERIAL NO.	互換性 ICA	代替部品 REPLACEABLE PART	
								部品番号 PART NO.	数量 QTY
29	4299754	ネームプレート (トラックアダプタ)	NAME-PLATE (TRACK ADJUSTER)	2					
30	4299804	ネームプレート (注意)	NAME-PLATE (CAUTION)	1					
31	4073519	テープ (滑り止め)	TAPE (ANTI-SKID TAPE)	7					
32	4121128	テープ (滑り止め)	TAPE (ANTI-SKID TAPE)	1					
33	4287458	テープ (滑り止め)	TAPE (ANTI-SKID TAPE)	1					
35	3061414	ネームプレート (点検整備)	NAME-PLATE (INSPECTION)	1					
36	4214011	ネームプレート (操作要領)	NAME-PLATE (OPERATION)	1					
38	4289908	ネームプレート (ルーフステイ)	NAME-PLATE (ROOF STAY)	1		-31525			
39	3061415	ネームプレート (ブームクラッシュ)	NAME-PLATE (BOOM CRUSH)	1					
41	4129669	ネームプレート (クサリ)	NAME-PLATE (CHAIN)	4					
42	4201787	ネームプレート (重心位置)	NAME-PLATE (CENTER OF GRAVITY)	2					
43	4201788	ネームプレート (矢印)	NAME-PLATE (AN ARROW)	2					
44	3058410	ネームプレート (転倒防止)	NAME-PLATE (TIPPING PREVENTION)	1					
45	4292827	ネームプレート (オイルタンクキャップ)	NAME-PLATE (OIL-TANK CAP)	1					
46	4206603	ネームプレート (社名:側溝掘)	NAME-PLATE (NAME OF COMPANY:OFFSET BOOM)	2					
47	4299816	ネームプレート (エンジンファン)	NAME-PLATE (ENGINE FAN)	1					



索引
PARTS INDEX

Parts Index

PART NO.	PAGE	ITEM	PART NO.	PAGE	ITEM	PART NO.	PAGE	ITEM
0001044.....	120	00	2028798.....	230A	24	3037080.....	330	12
	124	00	2028799.....	230A	26	3037081.....	250	13
0001049.....	134	01	2028952.....	238	03		328	13
0001067.....	054	69		284	03		330	13
0001190.....	242	00		284	103	3037082.....	250	11
			2029006.....	232	00		328	11
0001193.....	242	02		280	00		330	11
* 0001671.....	056	69	2029045.....	030	24	3041066.....	260	34
0228216.....	296	00I	2029052.....	220	01	3042363.....	396A	00
0412207.....	268	03	2029053.....	220	02		398A	00
1005357.....	324	104						
			2030249.....	054	25		400A	00
1010325.....	230A	05		056	25		402A	00
1013926.....	230A	11	2030254.....	054	26	3043236.....	230A	12
1014526.....	028A	14		056	26	3043237.....	230A	16
1014776.....	240	00	2030275.....	052	08	3046916.....	028A	42
	318	00						
	320	00	2030310.....	048	13	3046917.....	028A	48
	322	00	2031003.....	028A	22	3046918.....	028A	38
	324	00	2031106.....	028A	39	3049946.....	230A	20
	326	00	2031329.....	242	31	3049949.....	028A	15
1014777.....	240	01	2031487.....	052	06	3050357.....	236	01A
	318	01	2031488.....	052	05	3050414.....	238	00B
	320	01	2032080.....	212	50		284	00B
	322	01	2032093.....	210	25		284	100B
	324	01	2032334.....	396B	39	3050430.....	234	01
	326	01	2032857.....	396A	20		282	01
1014798.....	232	101		398A	20	3050434.....	234	12
	280	101		400A	20		282	12
1015021.....	100	04		402A	20	3050435.....	234	05
1015022.....	100	01	2032973.....	396A	18		282	05
1015067.....	102	01	2033027.....	396A	13	3050658.....	220	00
	104	01		398A	13	3050659.....	220	03
	106	01		400A	13	3050660.....	220	05
1015072.....	102	04		402A	13	3050661.....	220	06
	104	04	2033030.....	396A	03	3050662.....	220	07
	106	04	2033082.....	398A	18	3050671.....	002	16
1015358.....	054	29	* 2033123.....	052	05	3050673.....	008B	127
1015359.....	054	28	2033256.....	396A	03	3051015.....	048	04
1015477.....	054	42	2033276.....	396A	03	3051041.....	220	04
	056	42	2033299.....	398A	03	3051399.....	248	00B
1015478.....	054	41		400A	03		260	00B
	056	41	2033524.....	400B	57	3051521.....	248	03
1016125.....	230A	31	2033678.....	400B	54		262	41
1016240.....	250	04A	2033781.....	400A	04	3051522.....	248	05
	328	04A	2033962.....	402A	03		250	08
	330	04A	2034069.....	396A	03		328	08
1016324.....	230A	30	* 2034607.....	242	31	3051523.....	330	08
1016676.....	182	41	* 2036683.....	210	26	3051611.....	058	52
1017261.....	028A	14	2036684.....	052	05	3051616.....	002	24
* 1019852.....	056	29	3022832.....	238	02	3052412.....	180	08
* 1019853.....	056	28		284	02	3052439.....	008A	120
2008575.....	326	104		284	102	3052440.....	300A	00
2009165.....	396B	35	3033351.....	262	31		302A	00
2015428.....	252	04	3033355.....	260	29	3052512.....	236	10
	336	04	3034933.....	234	00	3052542.....	054	01
	338	04		282	00	3052543.....	054	43
	340	04	3034935.....	234	11		056	43
	342	04		282	11	3052566.....	196	103
	344	04	3035618.....	232	01		198	103
2015429.....	252	05		280	01	3053093.....	028B	111
	336	05	3036998.....	062	01	3053451.....	028B	106
	338	05	3037076.....	248	04	3053559.....	230A	35
	340	05		260	37	3054797.....	396A	00
	342	05	3037078.....	250	09	3055270.....	066	04
	344	05		328	09	3055272.....	066	05
2019235.....	240	104		330	09	3055382.....	300A	15
2024425.....	322	104	3037079.....	250	10		302A	15
2024529.....	320	104		328	10		304A	04
2028036.....	028A	00		330	10	3055716.....	008B	126
2028037.....	028A	33	3037080.....	250	12	3056016.....	066	03
2028137.....	230A	18		328	12	3056019.....	126	12

Parts Index

PART NO.	PAGE	ITEM	PART NO.	PAGE	ITEM	PART NO.	PAGE	ITEM
3056040.....	084	20	3059958.....	400B	36	4044420.....	086	22
	086	20	3060278.....	124	51		088	22
	088	20	3060282.....	136	04		090	22
	090	20	3060388.....	104	21		092	22
	092	20		106	21		094	04
3056540.....	032	11		114	54		096	04
3056541.....	032	10	3060434.....	400A	18		268	20
3056833.....	232	03B	3060670.....	366	30		272	29
	280	03B		368	30		274	29
3057124.....	230A	39	3061414.....	402B	35		300B	48
3057313.....	130B	63	3061415.....	402B	39		302A	48
3057486.....	396A	00	* 3064981.....	190	102		304B	71
3057962.....	002	11		194	102		368	49
3058206.....	012	02	3066459.....	396A	21		380	52
3058295.....	012	27	3066460.....	396A	22		382	15
3058297.....	382	25		398A	22	* 4044928.....	056	36
3058410.....	398B	44		400A	22	4053606.....	274	27
	400B	44		402A	22	4053607.....	356	24
	402B	44	3066462.....	396A	17	4053608.....	274	28
3058620.....	028A	15		398A	17	4053610.....	272	26
3058697.....	396A	21		400A	17	4055191.....	384	12
3058698.....	396A	24		402A	17	4055311.....	020	15
	396B	24	* 3067801.....	056	01		052	07
	398A	24	3069019.....	396A	16		090	24
	400A	24		398A	16		092	24
	402A	24		400A	16		134	71
3058699.....	396A	23		402A	16		136	05
3058700.....	396A	22	3069024.....	398A	15	4055312.....	016	58
	398A	22		400A	15		020	14
	400A	22		402A	15		022	13
	402A	22	3069026.....	398A	21		024	13
3058915.....	262	38		400A	21		046	10
3058916.....	262	30		402A	21		062	33
3058934.....	262	25	* 3069278.....	396A	21		064	33
3059034.....	230A	42	* 3069279.....	396A	16		070	41
3059197.....	396A	16	* 3069282.....	396A	21		074	41
	398A	16	* 3069283.....	396A	16		084	25
	400A	16	* 3070008.....	220	05		086	25
	402A	16	* 3070010.....	220	06		088	25
3059198.....	396A	15	* 3070012.....	220	07		090	25
	398A	15	* 3070064.....	220	01		092	25
	400A	15	* 3070067.....	220	00		094	30
	402A	15	* 3070068.....	220	02		096	30
3059221.....	242	39	* 3070250.....	242	23		120	30
3059267.....	288	32	316694.....	350	10		122	30
3059274.....	398B	35	4000854.....	276	20		124	30
	400B	35		334	38		132	79
3059354.....	398A	21	4000859.....	120	31		144	06
	400A	21		122	31		200	07
	402A	21		124	31		296	17
3059355.....	398A	23	4000860.....	134	85		298	17
	400A	23	4004589.....	020	08		300A	47
	402A	23	4017573.....	020	10		302A	47
3059488.....	400B	34	4018545.....	028B	128		304B	70
3059489.....	398B	39	4022696.....	168	26		362	51
	400B	39	4022697.....	056	38		374	51
3059490.....	400A	06		162B	60	4056017.....	048	27A
3059744.....	396A	17		164B	60		050	09B
3059814.....	396A	20		218	16	4056018.....	058	58
3059817.....	396A	16	4022698.....	216	42	4061743.....	384	13
3059818.....	396A	15	4027427.....	058	64		384	32
3059833.....	396A	20	4042032.....	356	23	4063351.....	028A	29
3059836.....	396A	16	4042098.....	122	35	4064463.....	048	27C
3059837.....	396A	15	4044420.....	036	59B	4065118.....	382	23
3059865.....	396A	21		038	16B	4065280.....	030	07
3059866.....	396A	23		038	17B	4065687.....	250	01
3059867.....	396A	21		040	54B		250	04B
3059868.....	396A	23		040	59B		328	01
3059884.....	396A	17		040	60B		328	04B
3059907.....	316	08		084	22		330	01

Parts Index

PART NO.	PAGE	ITEM	PART NO.	PAGE	ITEM	PART NO.	PAGE	ITEM
4065687.....	330	04B	4110369.....	230A	02	4134323.....	224	13
4065688.....	248	08	4112235.....	222	15	4134328.....	222	07
	250	15		224	15		224	07
	260	06	4113705.....	154	23	4134331.....	222	14
	262	06	4115435.....	230A	13		224	14
	328	15	4115640.....	130B	64	4134874.....	238	05
	330	16	* 4116300.....	190	19		284	05
4065689.....	248	09		194	19		284	105
	250	16	4116307.....	028A	46	4136792.....	148	23
	260	07	4118147.....	242	10	4138938.....	038	19
	262	07	4121125.....	030	15		038	79
	328	16	4121128.....	396B	32		040	56
	330	17		398B	32		042	66
4067834.....	034	36		400B	32		044	76
4069801.....	034	50		402B	32		254	15
4070691.....	256	32	4121496.....	018	06		256	28
	332	32	4121859.....	090	26		268	19
4071213.....	034	29		092	26		270	23
	034	37		120	01		272	23
4073051.....	256	30		122	01		274	23
	274	31		124	01		332	29
	332	30		244	37		360	39
4073519.....	396B	31		266	10		366	39
	398B	31		296	16		368	39
	400B	31		298	16		394	04
	402B	31		364	51	4141806.....	040	51
4075190.....	016	56A		376	51		254	25
4075356.....	354	12	4124575.....	250	00F		270	33
4075357.....	250	37		328	00F		272	33
	328	37		330	00F		378	37
	330	45	4126485.....	004	02		380	37
4075358.....	250	38	4127707.....	228	04		384	07
	328	38	4127708.....	228	03	4142844.....	010	25
	330	46	4128473.....	170	01	4142952.....	020	00A
4075359.....	248	18	4128863.....	226	03	4144020.....	230A	15
	260	39		278	03	4145301.....	240	03
	262	39	4129669.....	398B	41		318	03
4075360.....	248	19		400B	41		320	03
	262	40		402B	41		322	03
4076157.....	352	18	4130139.....	010	23		324	03
4084578.....	248	01	4130169.....	258	02		326	03
	260	02		276	04	* 4146370.....	306A	30
4085560.....	032	17		334	36		308A	30
4086894.....	006	08	4130174.....	258	03	4146719.....	152	02
4087559.....	396A	14		276	05	4146960.....	260	16
	398A	14	4131548.....	392	25	4147893.....	172B	26B
	400A	14	4132686.....	030	06A		174	01B
	402A	14	4133527.....	036	63B	4147896.....	172B	43
4089012.....	170	14		046	08B		174	09
4092534.....	062	27		046	09B	4148012.....	230A	09
	064	27		062	22B	4148963.....	012	00F
4093058.....	154	01		064	22B	4149125.....	264	22
	154	22		068	22B	4149203.....	400A	09
4093624.....	060	28		068	33B	4149677.....	030	31
	096	31		076	41	4149678.....	004	03
4093813.....	002	41		266	09	4153250.....	010	23B
4094086.....	262	28		288	29	4153251.....	010	23A
4098716.....	002	18		290	29	4153468.....	232	08
4100967.....	018	11A		362	50		280	08
	030	28A		364	50	* 4154093.....	024	16
4102096.....	114	09		366	50	4154651.....	258	08
	114	53		376	53		276	11
	116	09		378	52		334	35
4103527.....	020	12	4134319.....	222	08	4154656.....	276	12
4105691.....	196	12		224	08		334	34
	198	12	4134320.....	222	09	4154670.....	046	04
4106307.....	002	25	4134321.....	224	09		066	09
4107762.....	316	18	4134322.....	222	12		068	21
4108754.....	014	39		224	12		072	35
4109393.....	030	08	4134323.....	222	13		098	21

Parts Index

PART NO.	PAGE	ITEM	PART NO.	PAGE	ITEM	PART NO.	PAGE	ITEM
4154670.....	244	23	4176282.....	006	16	4188013.....	336	00A
	362	01	4176379.....	236	09		338	00A
4154671.....	072	20	4177883.....	006	11		340	00A
	078	26	4178203.....	230A	22		342	00A
	080	26	4178404.....	012	00E		344	00A
	080	29	4178406.....	012	00H	4188409.....	018	07
	082	26	4178802.....	260	14	4188551.....	080	31
	094	06	4178803.....	260	00D	4188623.....	044	75
	096	06		260	23B		366	32
	292	01	4178906.....	260	13C	4188625.....	044	74
	294	01	4178907.....	260	15	4188796.....	250	00C
	374	01	4179303.....	234	09		250	04C
	376	01		282	09		328	00C
4154672.....	060	101	4179807.....	250	35		328	04C
	094	01		262	19		330	00C
	096	01		328	35		330	04C
	244	16		330	43	4189184.....	058	55
4155711.....	352	17	4179808.....	262	18	4189254.....	128A	35
4156434.....	066	16	4179837.....	066	00		130A	35
	074	29	4180555.....	010	01	4189535.....	370	12
	076	01	4182361.....	234	08		382	09
	078	01		282	08		384	16
	080	01	4183853.....	006	00B	4189537.....	370	15
	082	01	4184395.....	180	10	4189602.....	038	78
	266	13	4185675.....	006	13		256	26
4157562.....	358	05		146	01		272	21
	366	34	4186443.....	234	04		274	21
	368	34		282	04		332	28
	380	42	4187082.....	152	16	4189619.....	036	56
4157648.....	018	19	4187083.....	152	16A		244	04
4158871.....	354	01	4187085.....	222	10		244	05
4158872.....	354	10		224	10		254	17
4158873.....	354	11	4187295.....	222	11		272	20
4161735.....	002	13		224	11		368	32
4163596.....	128A	35A	4187308.....	036	58		378	42
	130A	35A		040	61	4189858.....	038	11
4163597.....	128A	35B		244	08		040	50
	130A	35B		254	14		254	24
4163984.....	178	05		270	22		270	35
4163986.....	178	06		272	22	4189859.....	266	28
4164695.....	006	00D		358	06		272	34
4164874.....	020	09		360	06		370	22
4164875.....	020	11		366	40		372	22
4165457.....	126	08		368	40	4190125.....	254	26
4165676.....	154	01		370	16		268	15
	154	22		372	16		270	36
4167678.....	400B	51		378	10		274	36
4168820.....	018	07A		378	41		356	16
* 4169296.....	022	04		380	10		366	27
* 4169297.....	022	05		380	41		368	27
* 4169298.....	022	06		382	14	4190126.....	034	52
4169423.....	006	12		384	10		270	37
4169596.....	382	21		388	08		382	17
4171509.....	006	49		390	08		384	23
4172321.....	160A	07		394	03	4190127.....	034	30
4173904.....	236	01B	4187328.....	370	06		034	39
4174542.....	034	43		370	13	4190244.....	266	02
	034	54		372	06		292	09
	366	33		372	13		294	09
	368	33		378	36	4190253.....	134	78
	384	03		380	36	4190261.....	258	15
	386	00		382	10		276	17
	388	00		384	17	* 4190263.....	304B	56
	390	00	4187553.....	240	14	4190264.....	300B	64
4175071.....	336	10		318	14		302B	64
	338	10		320	14		378	50
	346	05		322	14		380	50
	348	02		324	14	4190266.....	060	30
4175253.....	208	53		326	14		062	30
4175254.....	208	54	4188013.....	252	00A		064	30

Parts Index

PART NO.	PAGE	ITEM	PART NO.	PAGE	ITEM	PART NO.	PAGE	ITEM
4190271.....	006	60	4197033.....	340	00B	4202008.....	002	42
4190273.....	134	74		342	00B	4202103.....	244	31
4190274.....	134	73		344	00B	4202113.....	372	15
4190275.....	120	04		346	00B		378	01
	122	04		348	01		380	01
	124	04	4198176.....	002	37		390	11
	134	75	4198799.....	370	05	4202362.....	260	13D
4190277.....	060	25		372	05	4202439.....	260	13E
4190282.....	134	77		372	12	4202531.....	288	03
4190291.....	134	80		382	07		290	03
4190705.....	128A	01	4200085.....	146	04	4202532.....	288	02
	130A	01		148	04		290	02
4191300.....	060	100	4200434.....	392	26	4203220.....	272	30
4191301.....	060	100B	4200435.....	392	101		384	32
4191499.....	128A	31	4200436.....	392	00	4203485.....	266	18
	130A	31	4200437.....	392	12	4203877.....	148	20
4191969.....	054	101	4200438.....	392	27	4203878.....	148	22
4191999.....	120	23	4200465.....	046	03	4204469.....	008A	09
	122	23		046	07	4204546.....	162A	02A
	124	23		062	02		162A	03A
4192020.....	230A	23		066	08		164A	02A
4192034.....	016	59		068	01		164A	03A
* 4192625.....	022	03		068	24	4204547.....	162A	03B
4192665.....	240	10		098	01		164A	03B
	318	10		098	20	4204552.....	162A	12
	320	10		098	24		164A	12
	322	10		098	27	4204556.....	162A	16B
	324	10		244	22		162A	17B
	326	10		266	19		164A	16B
4192982.....	230A	17		364	01		164A	17B
4193262.....	242	23	4200466.....	036	62	4204558.....	162A	21
4193742.....	300A	06		062	24		164A	21
	302A	06		064	24	4204559.....	162A	22
4193743.....	300A	17		068	30		164A	22
	302A	17		070	04	4204562.....	162B	54
	304A	08		072	16		164B	54
4193744.....	300A	30		072	18	4204563.....	160A	14
	302A	30		076	22		162B	55
	304A	33		076	40		164B	55
4193816.....	070	39		078	15	4204564.....	162B	43
4193826.....	046	15		078	25		164B	43
4195593.....	120	108		080	15	4204567.....	172B	42
	122	108		080	25		174	10
	124	108		082	15	4204578.....	166	03
4195594.....	120	109		082	25		168	03
	122	109		094	07	4204579.....	166	05
	124	109		096	07		168	05
4195596.....	120	110		266	01		172A	10
	122	110		288	07	4204580.....	166	06
	124	110		290	07		168	06
4195978.....	062	00		362	15	4204581.....	166	07
4196558.....	250	00D		364	15		168	07
	250	04D		374	29	4204586.....	160A	08
	328	00D		376	29		160A	13
	328	04D	4200467.....	066	15	4204587.....	160A	09
	330	00D		068	31	4204588.....	170	05
	330	04D		072	19	4204590.....	170	07
4196560.....	218	14		074	01	4204591.....	170	15
4196669.....	012	04		266	12	4204593.....	170	10
4197033.....	248	00D	4200585.....	260	13B	4204595.....	162B	49
	248	07	4201132.....	006	00E		164B	49
	250	00B	4201441.....	154	03	4204596.....	162B	51
	252	00B	4201750.....	002	33		164B	51
	260	00E	4201787.....	398B	42	4204597.....	162B	52
	260	23C		400B	42		164B	52
	262	05		402B	42	4204598.....	162B	53
	328	00B	4201788.....	398B	43		164B	53
	330	00B		400B	43	4204599.....	160A	16
	336	00B		402B	43	4204600.....	160A	18
	338	00B	4201837.....	016	56A	4204601.....	170	21

Parts Index

PART NO.	PAGE	ITEM	PART NO.	PAGE	ITEM	PART NO.	PAGE	ITEM
4204602.....	170	22	4210361.....	060	11	4239993.....	168	30
4204604.....	170	26	4210379.....	276	09	4241780.....	242	18
4204607.....	160A	22	4210412.....	152	31A	4244541.....	028A	50
	172A	17	4210413.....	152	31B	4244689.....	028A	45
4204608.....	160A	23	4211166.....	264	05	4244691.....	028A	09
* 4204959.....	056	35	4214011.....	402B	36	4244693.....	028A	01
4205080.....	182	25	4214698.....	276	13	4244696.....	028A	28
4205082.....	296	14	4215407.....	400B	50	4244904.....	028A	41
	298	14	4215624.....	078	11	4245797.....	230A	34
4205084.....	182	39		080	11	4245966.....	230A	14
4205136.....	002	36		082	11	4246350.....	014	37
4205317.....	054	19	4216181.....	396B	36	4246672.....	374	45
	056	19		398B	36		376	45
	264	06	4216448.....	018	02	4247567.....	028A	16
4205318.....	054	20	4217147.....	070	42		028A	31
	056	20	4217341.....	366	01	4247975.....	012	00G
	264	07		368	01	4248106.....	234	07
4205363.....	362	14	4218001.....	266	07		282	07
	362	42	4219753.....	172B	33	4248572.....	118	15
	364	14		174	08	4248609.....	028A	05
	364	42	4219795.....	178	01	4249345.....	028A	44
	374	30	4219796.....	178	02	4249690.....	120	107
	374	44	4219797.....	178	04		122	107
	376	30	4219798.....	178	03		124	107
	376	44	4219799.....	178	11	4250056.....	268	18
* 4206080.....	022	03A	4219801.....	178	12		274	16
4206128.....	008A	10	4219802.....	178	14	4250057.....	256	01
4206129.....	006	00A	4221224.....	244	15	4250260.....	132	51
4206552.....	012	00C	4221290.....	036	60	4250261.....	132	52
4206602.....	398A	12	4222359.....	170	29	4250350.....	118	01
	400A	12	* 4222852.....	186	23	4250565.....	228	02
	402A	12	* 4222853.....	186	24	4250896.....	370	17
4206603.....	396B	39		186	33	4250899.....	272	15
	398B	46	* 4222861.....	186	32	4251136.....	006	00
	402B	46	* 4222863.....	186	34	4251375.....	042	01
4206676.....	008A	02	* 4222865.....	186	36	4251426.....	108	01-29
4206679.....	008A	03	4223444.....	006	00F	4251587.....	126	16
4206928.....	008A	04	4223527.....	392	25A	4251588.....	120	19
4206930.....	008A	18	4224631.....	248	15		122	19
4206931.....	008A	19		260	46		124	19
* 4207300.....	266	15	4225018.....	144	03	4251648.....	296	00A-I
4207537.....	316	13	4225097.....	144	00	4251649.....	140	01-17
4207538.....	316	16	4225311.....	398A	08	* 4251920.....	368	37
4207841.....	060	100A		400A	08	4252331.....	002	22
4207869.....	392	106	4225974.....	300A	18		260	03
4208103.....	170	13		302A	18		262	01
4208243.....	388	05		304A	10	4252332.....	002	23
4208375.....	396B	36	* 4226236.....	266	14		260	04
	398B	36	4227029.....	238	121		262	04
4208454.....	388	07		284	121	4252333.....	250	00E
	390	07		284	21		328	00E
4208472.....	266	24	4227083.....	334	01		330	00E
4208473.....	266	15	4227353.....	030	06	4252334.....	258	00
4208498.....	146	11	4228160.....	008A	05		276	00
	148	11	4228295.....	008A	07	4252335.....	258	01
	150	06	4228851.....	230A	03		276	01
4208957.....	128A	35C	4229841.....	384	11	4252337.....	248	00C
	130A	35C	4229974.....	008A	05		260	00C
4208958.....	128A	35D	4231543.....	242	14	4252479.....	156	01
	130A	35D	4233527.....	374	52	4252533.....	014	34
4208967.....	388	09	4234398.....	362	17	4252571.....	114	00
	390	09	4239610.....	242	34	4252658.....	230A	21
4209158.....	388	01	4239611.....	242	35	4252721.....	230A	19
	390	01	4239713.....	078	28	4252836.....	258	09
4209590.....	012	00G		080	28	4252837.....	258	09
4210340.....	266	08	* 4239976.....	266	37	4252875.....	362	11
* 4210341.....	266	07	4239989.....	168	23	4252877.....	258	12
4210356.....	366	38	4239990.....	168	24	4253032.....	128A	35H
	368	38	4239991.....	168	25		130A	35H
4210361.....	036	67	4239992.....	168	27	4253033.....	128A	35G

Parts Index

PART NO.	PAGE	ITEM	PART NO.	PAGE	ITEM	PART NO.	PAGE	ITEM
4253033.....	130A	35G	4255995.....	240	02	4259730.....	086	19
4253407.....	240	11		318	02		088	19
	318	11		320	02		090	19
	320	11		322	02		092	19
	322	11		324	02	4259767.....	058	66
	324	11		326	02	4259787.....	132	01
	326	11	4256156.....	054	35	4259788.....	018	18
4253410.....	240	101	4256202.....	030	22	4259859.....	050	09A-C
	318	101	4256203.....	034	48	4260263.....	274	13
	320	101	4256273.....	044	72	4260310.....	254	13
	322	101	4256364.....	152	06	4260311.....	254	12
4253411.....	240	102	4257011.....	196	01-24	4260313.....	258	07
	318	102	4257034.....	126	02	4260314.....	258	05
	320	102	4257035.....	126	01	4260367.....	152	20
	322	102	4257036.....	144	04	4260368.....	152	21
	324	102	4257087.....	210	01B	4260369.....	152	22
	326	102	4257088.....	042	64	4260370.....	152	23
4254023.....	048	17	4257128.....	018	14	4260474.....	070	07
4254025.....	048	16	4257129.....	132	67	4260781.....	048	11
4254237.....	138	05	* 4257130.....	304A	37	4261314.....	048	27B
4254436.....	038	16A	4257131.....	152	07	4261539.....	386	01
4254439.....	036	01	4257132.....	152	08		390	12
4254563.....	070	02	4257146.....	240	05	4261540.....	382	08
	072	14		318	05	4261622.....	128B	61
	076	20		320	05	4261819.....	228	06
	266	26		322	05	4261938.....	078	13
4254600.....	120	05		324	05		078	24
	122	05		326	05		080	13
	124	05	4257148.....	152	25		080	24
4254603.....	128B	60	4257159.....	046	02		082	13
	130B	60		048	03		082	24
4254604.....	128B	62		132	53		094	05
	130B	62	4257161.....	048	22		096	05
4254610.....	070	00	4257162.....	048	10		362	45
4254611.....	078	23	4257163.....	048	01		364	45
	080	23	4257164.....	048	14	4262266.....	244	00
	082	23	4257930.....	254	01	4262272.....	244	01
4254612.....	076	18		262	50	4262531.....	188	01-26
4254613.....	072	01	4257931.....	254	00	4262734.....	300A	29
4254645.....	032	00		262	49		302A	29
4254888.....	324	101	4257932.....	254	02		304B	37
	326	101	4257933.....	250	06	4262930.....	244	14
4255050.....	234	06		328	06	4263177.....	142	103
	282	06		330	06	4263471.....	114	03
4255051.....	234	03	4258089.....	028A	23	4263765.....	032	15
	282	03	4258403.....	118	20	4263788.....	228	07
4255055.....	234	15	4258416.....	126	59	4263795.....	014	36
4255115.....	028B	100	4258418.....	126	57	4263925.....	358	00
4255226.....	028B	109	4258420.....	126	56	4263926.....	370	00
4255227.....	028B	108	4258586.....	126	58	4263927.....	370	01
4255406.....	146	09	4258592.....	002	07	4263965.....	182	14
4255652.....	006	07	4258876.....	048	27E	4264106.....	002	39
4255654.....	012	00	4258916.....	230A	25	4264452.....	028B	105
4255657.....	014	01	4259298.....	208	00B	4264508.....	030	10
4255762.....	126	10	4259445.....	382	13	4264575.....	060	10
4255799.....	002	12		384	04	4264643.....	296	13
4255804.....	232	05	4259493.....	238	08		298	13
	280	05		284	08	4264702.....	296	07
4255933.....	240	12		284	108		298	07
	318	12	4259591.....	058	59	4264703.....	296	08
	320	12	4259592.....	058	63		298	08
	322	12	4259594.....	054	32	4265833.....	040	60A
	324	12	4259595.....	054	33		272	12
	326	12	4259596.....	054	37	4266255.....	028A	30
4255934.....	240	13	4259603.....	244	27	4266428.....	048	27G
	318	13	4259604.....	244	28	4266480.....	032	21
	320	13	4259639.....	182	04	4266481.....	034	47
	322	13		296	10	4266482.....	032	22
	324	13		298	10	4266486.....	300A	38
	326	13	4259730.....	084	19	4266487.....	300A	37

Parts Index

PART NO.	PAGE	ITEM	PART NO.	PAGE	ITEM	PART NO.	PAGE	ITEM
4266753.....	142	01-09	4276904.....	060	07	4281530.....	082	16
4266909.....	042	65	4276912.....	060	04	4281535.....	076	36
4268646.....	104	22	4276921.....	032	08	4281537.....	076	38
4268647.....	104	23	4276922.....	032	09	4282232.....	264	17
4268866.....	382	22	4276924.....	392	30	4282481.....	046	05
4269322.....	230A	32	4276949.....	392	107	4282545.....	288	100
4269480.....	028A	47	4276995.....	084	06	4282792.....	138	01
4269538.....	254	03		086	06	4282793.....	138	10
	262	51		088	06	* 4282805.....	186	30
4269607.....	018	15	4276996.....	084	07	* 4282807.....	186	21
4269776.....	300B	51		086	07	* 4282808.....	186	29
	302A	51		088	07	* 4282809.....	186	28
4269838.....	362	18	4276997.....	084	08	* 4282810.....	186	31
* 4269843.....	376	31		086	08	4282841.....	236	11
4269942.....	070	09		088	08	4282883.....	030	21
4270554.....	126	65	4276998.....	084	09	4282943.....	146	10
4270555.....	126	66		086	09	4283016.....	144	01
4270771.....	076	33		088	09	4283028.....	136	00
4270773.....	076	31	4277001.....	090	13	4283047.....	138	11
4270867.....	396B	39		092	13	4283758.....	264	08
4271447.....	334	37	4277002.....	090	14	4283873.....	032	20
4271779.....	016	01A		092	14	4283876.....	094	13
4271813.....	040	59A	4277004.....	090	16	4283877.....	098	17
4271909.....	048	28		092	16	4283878.....	094	14
4272297.....	226	04	4277223.....	132	68	4283879.....	098	18
	278	04	4277492.....	012	05	4283880.....	094	08
4272305.....	230B	132	4277667.....	296	03		096	08
4272541.....	216	37		298	03	4283881.....	094	09
4272572.....	216	40	4277684.....	296	02		096	09
4272803.....	242	08		298	02	4283882.....	098	22
* 4273197.....	186	35	4277927.....	120	25	4283883.....	066	07
4273314.....	050	06		122	25	4283884.....	068	22A
4273356.....	378	09		124	25	4283885.....	062	22A
	380	09	4277941.....	120	26		064	22A
4273796.....	110A	01-39		122	26	4283887.....	036	59A
4274478.....	128A	39		124	26	4283938.....	044	01
	130A	39	4277999.....	122	34	4283939.....	072	22
4274494.....	008A	01-27	4278125.....	122	36	4283941.....	072	24
4275724.....	332	01	4278165.....	216	01B	4283942.....	072	25
4276062.....	002	40	4278421.....	276	07	4283944.....	074	31
4276107.....	016	01B	4278445.....	048	27H	4283946.....	074	33
	024	02B	4278446.....	048	27K	4283947.....	046	08A
4276108.....	016	56B	4278473.....	048	27J	4283948.....	046	09A
4276321.....	032	23	4278584.....	066	11	4283986.....	094	00
4276371.....	050	05	4278585.....	066	18		096	00
4276384.....	252	10	4278835.....	184	21	4283992.....	090	35
	340	10	4278836.....	184	22		092	35
	342	10	4278837.....	184	27	4283993.....	072	36
	344	10	4278838.....	184	26	4283998.....	084	32
4276385.....	252	12	4278839.....	184	25		086	32
	340	12	4278840.....	184	23		088	32
	342	12	4278841.....	184	35	4283999.....	084	33
	344	12	4278843.....	184	36		086	33
4276386.....	252	11	4278844.....	184	24		088	33
	340	11		184	31	4284000.....	090	34
	342	11	4278845.....	184	28		092	34
	344	11	4278846.....	184	29	4284001.....	090	36
4276438.....	276	08	4278847.....	184	33		092	36
4276481.....	032	65	4278848.....	184	32	4284057.....	248	06
4276493.....	010	26	4280359.....	182	38		262	44
4276536.....	184	00	4280421.....	006	00	4284068.....	094	12
4276584.....	034	34	4280527.....	152	31	4284092.....	146	14
4276696.....	250	22	* 4280530.....	186	25B	4284139.....	250	36
	328	22		186	26B		328	36
	330	24	4280565.....	182	09		330	44
4276734.....	098	28	4281293.....	120	27	4284447.....	396A	17
4276736.....	098	25		122	27		398A	17
4276792.....	182	26		124	27		400A	17
4276794.....	182	24	4281530.....	078	16		402A	17
4276831.....	014	43		080	16	4284522.....	052	02

Parts Index

PART NO.	PAGE	ITEM	PART NO.	PAGE	ITEM	PART NO.	PAGE	ITEM
4285337.....	124	50	4286671.....	292	12	4288744.....	352	16
4285388.....	138	03	4286672.....	292	13	4288825.....	396A	08
4285464.....	038	17A	4286673.....	292	14	4288826.....	396A	04
4285480.....	138	04	4286674.....	294	17	* 4289050.....	090	35
4285482.....	012	25	4286675.....	294	18	* 4289056.....	090	16
4285492.....	388	17	4286676.....	294	15	4289196.....	396A	06
4285493.....	382	30	4286677.....	294	16	4289197.....	396A	05
4285509.....	068	26	4286678.....	290	21	4289198.....	396A	09
4285577.....	030	22A	4286679.....	288	25		398A	09
4285578.....	030	22B	4286680.....	290	27		402A	09
4285623.....	012	00A	4286681.....	290	20	4289207.....	396A	02
4285624.....	012	00B	4286682.....	290	26	4289454.....	396B	30
4285625.....	012	00D	4286683.....	288	22	4289511.....	172A	01-43
4285626.....	008A	01	4286684.....	288	23	4289512.....	172A	23
4285627.....	008A	06	4286685.....	288	24	4289513.....	172B	24
4285628.....	008A	17	4286756.....	396A	12	4289514.....	172B	26-33
4285629.....	008A	20	4286766.....	118	01	4289515.....	172B	29
4285630.....	008A	21	4286767.....	118	01A	4289516.....	172B	28
4285631.....	008A	25	4286916.....	084	02	4289517.....	162A	15-28
4285632.....	008A	26		086	02	4289518.....	162B	41
4285633.....	008A	16		088	02		164B	41
4285634.....	008A	24		090	02	4289519.....	162B	42
4285635.....	008A	12		092	02		164B	42
4285636.....	008A	13	* 4287097.....	084	07	4289520.....	162A	01-05
4285637.....	008A	11		086	07		164A	01-05
4285638.....	008A	27	4287258.....	182	10	4289521.....	162A	05
4285639.....	008A	08	4287458.....	396B	33		164A	05
4285640.....	008A	22		398B	33	4289522.....	162A	04
	008A	23		400B	33		164A	04
4285641.....	008A	14		402B	33	4289523.....	166	01-08
4285643.....	006	00C	* 4287518.....	084	08	4289524.....	174	01-11
4285644.....	012	00		086	08	4289525.....	174	03
4285646.....	128A	39A	* 4287522.....	084	09	4289526.....	174	04
	130A	39A		086	09	4289527.....	160A	02
4285647.....	128A	39B	* 4287527.....	090	34	4289528.....	160A	01D
	130A	39B	* 4287546.....	090	36	4289529.....	160A	05
4285648.....	128A	39C	* 4287547.....	090	13	4289530.....	160A	06
	130A	39C	* 4287700.....	090	14	4289531.....	160A	04
4285670.....	300A	33	4287720.....	384	18	4289532.....	160A	03
	302A	33		390	10	4289533.....	170	05-15
	304A	14	4287784.....	262	35	4289534.....	166	23-29
4285679.....	070	10	4287880.....	262	42	4289691.....	400B	56
4285680.....	070	11	4287881.....	262	43	4289705.....	100	14
4285681.....	074	37	4287903.....	138	12		102	16
4285682.....	074	38	* 4287918.....	100	13		104	16
4285683.....	036	63A	4288139.....	268	06		106	16
4285684.....	062	29		382	32	4289706.....	100	15
4285785.....	094	03	4288148.....	046	11		102	17
	096	03	4288181.....	396B	26		104	17
4285786.....	068	33A	4288182.....	396B	28		106	17
4285787.....	062	18	4288249.....	288	39	* 4289707.....	100	16
	064	01	4288250.....	288	34	4289757.....	228	06
4285799.....	274	17	4288251.....	288	35	4289810.....	288	38
4285804.....	040	54A	4288252.....	288	36	4289906.....	398A	26
4285875.....	044	77	4288255.....	114	00A		400A	26
4285957.....	300A	45	4288256.....	114	00B	4289907.....	076	19
	302A	45	4288260.....	400B	55	4289908.....	396B	38
4285958.....	300A	46	4288342.....	128A	39D		398B	38
	302A	46		130A	39D		400B	38
4285959.....	300B	52	4288347.....	288	37		402B	38
	302A	52	4288402.....	396B	37	* 4290305.....	022	02A
4286044.....	072	26	4288411.....	396A	07	* 4290306.....	022	02B
4286045.....	076	34	4288417.....	100	12	4290468.....	398B	29
4286046.....	076	35		400B	53		400A	29
4286465.....	118	01A	4288438.....	356	22	4290917.....	270	44
4286512.....	244	21	4288445.....	182	40	4290984.....	036	01
4286520.....	114	50	4288611.....	354	02	4291162.....	020	00
4286521.....	116	00	4288624.....	396B	27	4291306.....	296	00A
4286523.....	116	00	4288625.....	396B	29		306A	
4286670.....	292	11	4288722.....	356	21	4291307.....	296	00B

Parts Index

PART NO.	PAGE	ITEM	PART NO.	PAGE	ITEM	PART NO.	PAGE	ITEM
4291308.....	296	00C	4295478.....	162A	02	4295547.....	164B	28
4291309.....	296	00D		164A	02	4295548.....	162B	45
	310		4295479.....	162A	02B		164B	45
4291310.....	296	00E		164A	02B	4295549.....	162B	46
4291311.....	296	00F	4295480.....	162A	02C		164B	46
				162A	03C	4295550.....	162B	47
4291312.....	296	00G		162A	16C		164B	47
4291313.....	296	00H		162A	17C	4295551.....	162B	48
4291797.....	390	05		164A	02C		164B	48
4291869.....	398A	07		164A	03C	4295552.....	170	23
	400A	07		164A	16C		166	23
				164A	17C	4295553.....	166	24
4291966.....	398A	04		164A	03	4295554.....	166	25
4291967.....	398A	05	4295486.....	162A	03	4295555.....	166	27
4291968.....	398A	06		164A	03		166	01
4291970.....	398B	30	4295487.....	166	21	4295556.....	166	01
4291971.....	398A	28		168	21		166	02
	400A	28		162B	50	4295557.....	170	22
4292224.....	396A	02	4295488.....	164B	50	4295558.....	170	21
4292389.....	396A	02		164B	50	4295559.....	170	21
4292827.....	398B	45	4295489.....	162A	11	4295560.....	170	06
	400B	45		164A	11	4295561.....	170	09
	402B	45		170	25		160A	01C
4292911.....	276	02	4295491.....	162A	16	4295562.....	170	28
4292948.....	156	01		164A	16	4295573.....	170	31
4293167.....	358	02	4295492.....	162A	18	4295574.....	170	01
	360	02		164A	18	4295575.....	172A	02
				164A	18	4295576.....	172A	02
4293184.....	400B	52	4295493.....	162A	19	4295577.....	172A	02A
4293255.....	282	15		164A	19	4295578.....	172A	22
4293280.....	276	03	4295494.....	162A	23	4295579.....	156	01G
4293352.....	198	01-24		164A	23	4295581.....	172A	07
4293414.....	180	20	4295509.....	266	20	4295585.....	172A	05
				362	16		172A	12
4293424.....	028A	18	4295511.....	364	16	4295586.....	172A	18
4293429.....	200	02		362	19	4295587.....	172A	19
	202	03	4295512.....	142	01	4295588.....	172A	20
	204	05	4295523.....	142	02	4295589.....	172A	21
	206	03	4295524.....	142	02	4295590.....	172A	21
				310	02		172B	26
4293438.....	204	00	4295525.....	142	03	4295591.....	172B	26A
4293439.....	204	01	4295528.....	142	04	4295592.....	172B	64
4293536.....	296	18		310	04	4295593.....	162B	64
4293817.....	104	24	4295529.....	142	05		164B	64
4293899.....	188	01-26		142	05	4295606.....	172B	27
				310	05		170	27
4293950.....	066	00	4295530.....	142	06	4295607.....	172B	30
4294437.....	106	22	4295531.....	142	07	4295609.....	172B	31
4294660.....	266	25		310	07	4295610.....	172B	06
4294677.....	266	31	4295532.....	140	01		174	32
4294678.....	254	51		140	01	4295611.....	172B	07
				140	02		174	41
4294709.....	302B	73	4295533.....	140	03	4295612.....	172B	51
4294972.....	080	30	4295534.....	140	03	4295613.....	172B	01
4294979.....	114	51		306A	04	4295614.....	174	62
	116	03	4295535.....	140	04		162B	62
4294993.....	396A	12		306A	05	4295621.....	162B	62
				140	05		164B	62
4295195.....	226	38	4295536.....	140	06	4295622.....	174	01A
4295387.....	226	34		306A	06	4295623.....	174	02
4295418.....	160A	01	4295537.....	140	06	4295626.....	174	05
4295419.....	160A	01A		306A	10	4295627.....	174	11
4295420.....	160A	01B	4295538.....	140	07		174	21
				140	08	4295628.....	174	22
4295421.....	160A	10	4295539.....	140	09	4295629.....	174	23
4295422.....	160A	20	4295540.....	140	10	4295633.....	174	24
4295423.....	160A	21	4295541.....	140	15	4295634.....	174	03
4295424.....	160A	24		306A	11		176	25
4295425.....	160B	26	4295542.....	140	11		160B	24
				306A	16	4295645.....	162B	24
4295426.....	160B	27		140	12	4295650.....	164B	24
4295472.....	160B	28	4295543.....	140	12		166	26
4295473.....	162A	17		306A	25	4295653.....	166	28
	164A	17	4295544.....	140	13		166	03
4295474.....	162B	57		306A	26		170	03
	164B	57		140	16	4295660.....	172A	13
4295475.....	162B	58	4295545.....	162B	26	4295662.....	172A	15
	164B	58		164B	26		172A	44
4295476.....	162B	59	4295546.....	162B	27	4295728.....	162B	44
	164B	59		164B	27		164B	44
			4295547.....	162B	28			

Parts Index

PART NO.	PAGE	ITEM	PART NO.	PAGE	ITEM	PART NO.	PAGE	ITEM
4295730.....	172A	16	4297122.....	110A	13	4298914.....	110B	34
4295833.....	128A	35		112A	13		112B	34
	130A	35	4297123.....	110A	12	4298915.....	110B	33
4295857.....	160A	12		112A	12		112B	33
4295858.....	170	32	4297124.....	110A	20	4298918.....	110B	30
				112A	20		112B	30
4295876.....	162A	02D	4297126.....	110A	10	4298919.....	110B	29
	162A	03D		112A	10		112B	29
	162A	16D	4297127.....	110A	09	4298920.....	110B	28
	162A	17D		112A	09		112B	28
	164A	02D	4297128.....	110A	08	4298921.....	110B	27
	164A	03D		112A	08		112B	27
	164A	16D	4297129.....	110A	07	4298922.....	110B	26
	164A	17D		112A	07		112B	26
4296172.....	158	01	4297130.....	110A	06	4298923.....	110B	25
4296275.....	256	01		112A	06		112B	25
			4297131.....	110A	05	4298924.....	110A	24
4296277.....	332	01		112A	05		112A	24
4296401.....	122	00	4297132.....	110A	04	4298925.....	110A	23
4296402.....	134	01	4297133.....	110A	03		112A	23
4296406.....	130B	61		112A	03	4298926.....	110A	22
4296417.....	008A	20	4297134.....	110A	02		112A	22
				112A	02	4298927.....	110A	21
4296418.....	008A	21	4297135.....	110A	01		112A	21
4296419.....	008A	25	4297389.....	310	01	4298985.....	152	02
4296420.....	008A	26				* 4299085.....	084	33
4296758.....	112A	01-37	4297390.....	310	03		086	33
4296797.....	140	14	4297391.....	310	06	* 4299086.....	084	06
			4297392.....	310	08		086	06
	306A	27	4297393.....	306A	01	4299750.....	402A	04
4296798.....	140	15	4297394.....	306A	02			
	306A	28	4297395.....	306A	04	4299751.....	402A	06
4296799.....	140	16	4297396.....	306A	07	4299752.....	402A	26
4296800.....	140	17	4297397.....	306A	08	4299753.....	402A	05
			4297398.....	306A	09	4299754.....	402B	29
4296801.....	142	08	4297399.....	306A	11	4299755.....	402A	28
	310	09	4297400.....	306A	12	4299756.....	402A	07
	312	11	4297401.....	306A	13	4299803.....	402A	08
4297090.....	108	03	4297402.....	306A	14	4299804.....	402B	30
4297091.....	108	04	4297403.....	306A	17	4299816.....	402B	47
			4297404.....	306A	18	4300031.....	272	18
4297092.....	108	05	4297405.....	306A	19	4300032.....	272	19
4297093.....	108	06	4297406.....	306A	20	4300068.....	306A	29
4297094.....	108	07	4297407.....	306A	21	4300069.....	184	34
4297095.....	108	08	4297408.....	306A	22	4300080.....	164A	15-28
4297096.....	108	09	4297409.....	306A	23	4300081.....	176	01
			4297410.....	306A	24	4300082.....	176	02
4297097.....	108	10	4297411.....	306A	29	4300083.....	160A	01
4297098.....	108	11	4297413.....	306A	31	4300084.....	178	17
4297099.....	108	12	4297414.....	306A	32	4300085.....	178	15
4297100.....	108	13	4297415.....	306A	33	4300086.....	178	18
4297101.....	108	27				4300087.....	178	16
			4297416.....	306A	34	4300088.....	178	01-14
4297102.....	108	26	4297417.....	306A	35	4300089.....	160B	30
	110A	14	4297418.....	306A	36	4300090.....	160B	31
	112A	14	4297419.....	306A	37	4300246.....	268	25
4297103.....	108	25	4297977.....	266	22	4300310.....	286	00
4297104.....	108	24	4297978.....	266	23	4300351.....	052	09
			4297979.....	266	36		102	20
4297105.....	108	23	4298422.....	366	36		104	20
	110B	32	4298423.....	366	37		106	20
	112B	32				4300772.....	052	09
4297106.....	108	22	4297977.....	266	22	4301059.....	378	40
4297107.....	108	21	4297978.....	266	23	4301060.....	374	26
			4297979.....	266	36	4301062.....	374	27
4297110.....	108	17A	4298422.....	366	36	4301063.....	374	31
	110A	10A						
	112A	10A	4297977.....	266	22	4301064.....	374	32
4297111.....	108	17	4297978.....	266	23	4301729.....	110B	37
4297112.....	108	16	4297979.....	266	36		112B	37
			4298422.....	366	36	4301932.....	166	01-08
			4298423.....	366	37	4301933.....	166	01
4297113.....	108	15						
4297114.....	108	14	4298425.....	378	39			
4297115.....	108	02	4298444.....	366	47			
4297116.....	108	01	4298608.....	028B	109			
4297118.....	110A	17	4298652.....	306B	42			
			4298653.....	306B	43			
	112A	17						
4297119.....	110A	16	4298654.....	306B	40			
	112A	16	4298760.....	362	12			
4297120.....	110A	15	4298833.....	192	01-26			
	112A	15	4298913.....	110B	35			
				112B	35			

Parts Index

PART NO.	PAGE	ITEM	PART NO.	PAGE	ITEM	PART NO.	PAGE	ITEM
4303742.....	188	10	4315423.....	192	11	4320252.....	068	22A
	192	10		194	22	4320253.....	062	18
* 4304409.....	092	34	4315424.....	188	12		064	01
* 4304411.....	084	32		190	10	4320256.....	068	26
	086	32		192	12	4321872.....	114	09
				194	10	4321874.....	234	04
* 4304412.....	088	33	* 4315425.....	190	24	4321887.....	230A	03
4304665.....	054	35		194	24	4321892.....	172A	08
4304666.....	070	00		194	24	4322376.....	188	01
4304717.....	032	00	4315493.....	228	07		192	01
4304826.....	160A	01	4315607.....	238	07			
						4322377.....	188	02
4304827.....	160A	08	* 4315870.....	088	06		192	02
4304828.....	172A	01-43	* 4315871.....	088	07	4322378.....	188	03
4304829.....	172A	12	* 4315872.....	088	08		192	03
4304830.....	174	01-11	* 4315873.....	088	09	4322379.....	188	04
4304835.....	174	01	* 4315874.....	092	13			
							192	04
4304836.....	164B	61	* 4316003.....	092	14	4322380.....	188	05
4305116.....	316	25	* 4316004.....	092	16		192	05
4306220.....	396A	02	* 4316005.....	092	35	4322381.....	188	06
4306223.....	396A	02	* 4316006.....	088	32		192	06
4306226.....	396A	02	* 4316007.....	092	36			
						4322382.....	188	07
4306440.....	112A	01	4316889.....	168	01-10		192	07
4306441.....	112A	04	4316890.....	168	01	4322383.....	188	08
* 4306909.....	200	01	4316891.....	168	02		192	08
4306949.....	002	00A	4316892.....	168	09	4322384.....	188	09
4307023.....	128A	35A	4317083.....	148	21			
							192	09
	130A	35A	4317301.....	052	10	4322385.....	188	10
4307024.....	128A	35B	4317463.....	286	00A	4322386.....	188	26
	130A	35B	4317501.....	172A	04		190	41
4307025.....	128A	35C	4317502.....	172A	15		192	26
	130A	35C	4317953.....	084	40			
							194	41
4307026.....	128A	35E		086	40	4322388.....	188	13
	130A	35E		088	40		192	13
4307027.....	128A	35F		090	40	4322390.....	188	15
	130A	35F		092	40		192	15
4307028.....	128A	35D	4318475.....	188	14			
						4322391.....	188	16
	130A	35D		192	14		192	16
4307890.....	282	17	4319107.....	164A	15	4322392.....	188	17
4307907.....	008A	01-27	4319217.....	126	59		190	12
* 4310082.....	186	26	* 4319875.....	200	00		192	17
* 4310083.....	186	25		202	00			
							194	12
* 4310084.....	186	26A		206	00	4322393.....	188	18
* 4310085.....	186	25A	4320105.....	012	05		192	18
4310280.....	166	23	4320143.....	160A	01A	4322394.....	188	19
4310307.....	148	18	4320144.....	160A	10		192	19
4311166.....	148	01	4320145.....	160A	10A			
						4322395.....	188	20
* 4311301.....	372	00	4320146.....	160A	21		192	20
* 4311302.....	372	01	4320147.....	160A	22	4322396.....	188	21
4311428.....	148	17		172A	17		192	21
4311598.....	110B	39	4320148.....	160B	24	4322397.....	188	22
	112B	39	4320149.....	160B	25			
						4322398.....	188	23
4311599.....	108	28	4320150.....	160B	29		192	23
	110B	38	4320153.....	162A	01-05	4322399.....	188	24
	112B	38		164A	01-05	4322400.....	188	25
4311628.....	108	29	4320154.....	162A	01		192	25
4311679.....	152	07A		164A	01			
						4322665.....	398A	12
4311737.....	162A	15	4320155.....	162A	15-28		400A	12
4311738.....	162A	01	4320156.....	162A	15		402A	12
	164A	01	4320157.....	164A	15-28	4322674.....	396A	24
4313541.....	046	08A	4320158.....	164A	15		396B	24
4313550.....	066	07	4320161.....	168	01-10			
* 4313809.....	190	06	4320162.....	168	02		398A	24
	194	06	4320163.....	170	02		400A	24
* 4313811.....	190	03B	4320164.....	170	23		402A	24
	190	05	4320165.....	170	29	4322699.....	196	01
	194	03B	4320166.....	170	31	4322700.....	196	02
	194	05	4320168.....	172A	04	4322701.....	196	03
4314613.....	128A	35	4320169.....	172A	16		198	03
	130A	35	4320170.....	174	24	4322702.....	196	04
4315423.....	188	11		176	03		198	04
	190	22	4320251.....	066	11	4322703.....	196	05

Parts Index

PART NO.	PAGE	ITEM	PART NO.	PAGE	ITEM	PART NO.	PAGE	ITEM
4322703.....	198	05	4324918.....	054	69	* 4333990.....	304B	68B
4322704.....	196	06	4325797.....	120	23	* 4333996.....	304B	65A
	198	06		122	23	* 4334006.....	304B	68C
4322706.....	196	08		124	23	* 4334355.....	028B	100
	198	08	* 4325825.....	118	15	* 4334759.....	012	00F
4322707.....	196	09	* 4326041.....	364	19	* 4335136.....	024	03
	198	09	* 4326042.....	364	17	* 4335253.....	190	37
4322708.....	196	10	* 4326485.....	368	36		194	37
	198	10	* 4326739.....	024	03A	4335441.....	110A	07
4322709.....	196	11	* 4326740.....	024	03C		112A	07
	198	11	* 4326741.....	024	03D	4335633.....	188	22
4322711.....	196	13	* 4326742.....	024	03E		192	22
	198	13	4326800.....	128A	35	* 4335927.....	056	53
4322712.....	196	14		130A	35	* 4336074.....	240	05
	198	14	4326801.....	128A	35A		318	05
4322713.....	196	15		130A	35A		320	05
	198	15	4326802.....	128A	35B		322	05
4322714.....	196	16		130A	35B		324	05
	198	16	4326803.....	128A	35D		326	05
4322715.....	196	17		130A	35D	* 4336075.....	240	03
	198	17	* 4326807.....	024	03B		318	03
4322716.....	196	18	* 4326966.....	364	11		320	03
	198	18	* 4327108.....	190	26		322	03
4322717.....	196	19	* 4327179.....	190	18		324	03
	198	19		194	18		326	03
4322718.....	196	20	* 4327188.....	304A	21	4336570.....	128A	35
	198	20	* 4327439.....	364	18		130A	35
4322719.....	196	21	* 4327589.....	186	00	4336636.....	016	01A
	198	21	* 4327613.....	236	01B	* 4336903.....	150	00
4322720.....	196	22	* 4327614.....	190	21	4337249.....	180	16A
	198	22		194	21	* 4337496.....	298	00A-H
4322721.....	196	23	* 4327935.....	190	40	* 4337987.....	024	02A
	198	23		194	40	* 4338134.....	304B	43
4322722.....	196	24	* 4328667.....	202	01	* 4338439.....	298	00H
	198	24		206	01	* 4338461.....	368	47
* 4322739.....	360	05	* 4329965.....	084	40	* 4338635.....	056	44
* 4322828.....	190	09		086	40	* 4338931.....	304B	74
	194	09		088	40	* 4339283.....	304B	75
* 4322829.....	190	08		090	40	* 4339373.....	298	00F
	194	08		092	40	* 4339621.....	052	104
4322839.....	396A	06	* 4330320.....	114	00	* 4339947.....	002	44
4323031.....	032	20	* 4330324.....	308A	29	* 4340308.....	304B	76
4323353.....	138	01A	* 4330325.....	298	00G	* 4340406.....	002	45
4323354.....	138	01B	* 4330328.....	186	22	* 4340407.....	002	46
4323355.....	138	01C	4330387.....	114	55	* 4341184.....	108	17
4323356.....	138	01D	* 4330483.....	304B	65	* 4341218.....	160A	01C
4323357.....	138	01E	* 4330484.....	304B	66	* 4344229.....	194	26
4323455.....	172A	07A	* 4330485.....	304B	67	* 4345095.....	304C	83
4323456.....	172A	07B	* 4330486.....	304B	68	* 4345286.....	360	00
4323531.....	198	01	* 4330785.....	150	10	* 4347208.....	240	11
4323532.....	198	02	* 4330789.....	380	39		318	11
* 4323698.....	108	01-29	* 4331616.....	190	03A		320	11
4323720.....	110A	04		190	04A		322	11
	112A	04		194	03A		324	11
* 4323872.....	240	101		194	04A		326	11
	318	101	* 4332946.....	376	26	* 4349942.....	308A	03
	320	101	* 4332949.....	376	27	* 4349943.....	308A	06
	322	101	* 4332950.....	376	32	* 4350842.....	112A	01
4323939.....	110A	02	* 4332951.....	380	40	* 4351445.....	308A	01
	112A	02	* 4332952.....	372	17	* 4351446.....	308A	02
4323940.....	110A	01	* 4333115.....	084	19	* 4351447.....	308A	04
* 4323943.....	298	00B		086	19	* 4351448.....	308A	05
* 4323944.....	298	00C		090	19	* 4351449.....	308A	07
* 4323945.....	298	00E	* 4333133.....	088	19	* 4351450.....	308A	08
* 4323950.....	298	00A		092	19	* 4351451.....	308A	09
	308A		* 4333979.....	304B	65B	* 4351452.....	308A	10
* 4323951.....	298	00D		304B	66A	* 4351453.....	308A	11
	312		* 4333980.....	304B	66B	* 4351454.....	308A	12
4323980.....	110A	03		304B	67A	* 4351455.....	308A	13
	112A	03	* 4333981.....	304B	68A	* 4351456.....	308A	14

Parts Index

PART NO.	PAGE	ITEM	PART NO.	PAGE	ITEM	PART NO.	PAGE	ITEM
* 4351458.....	308A	17	4506418.....	272	21A	4509180.....	080	15A
* 4351459.....	308A	18		274	21A		080	24A
* 4351460.....	308A	19		332	28A		080	25A
* 4351461.....	308A	20		356	23A		080	26A
* 4351462.....	308A	21	4506424.....	034	43A		080	28A
* 4351463.....	308A	22		034	54A		080	29A
* 4351464.....	308A	23		036	56A		082	13A
* 4351465.....	308A	24		044	74A		082	15A
* 4351466.....	308A	25		044	75A		082	24A
* 4351469.....	308A	31		244	04A		082	25A
* 4351470.....	308A	32		244	05A		082	26A
* 4351471.....	308A	33		254	17A		094	05A
* 4351472.....	308A	34		272	20A		094	06A
* 4351473.....	308A	35		358	05A		094	07A
* 4351474.....	308A	36		360	05A		094	12A
* 4351475.....	308A	37		366	01A		096	05A
* 4351476.....	308A	38		366	32A		096	06A
* 4351477.....	308B	42		366	33A		096	07A
* 4351478.....	308B	43		366	34A		266	01A
* 4351479.....	308B	45		368	01A		266	02A
* 4351480.....	308B	46		368	32A		266	24A
* 4351481.....	308B	47		368	33A		288	07A
* 4351482.....	308B	48		368	34A		290	07A
		09		378	42A		292	01A
* 4351517.....	312	08		380	42A		292	09A
* 4351518.....	312	10		382	23A		294	01A
* 4351519.....	312	03		384	03A		294	09A
* 4351520.....	312	04		386	00A		362	14A
* 4351521.....	312	05		388	00A		362	15A
* 4351522.....	312	07		388	05A		362	42A
* 4351523.....	312	01		390	00A		362	45A
* 4351525.....	312	06		390	05A		364	14A
* 4351647.....	308A	26	4506429.....	370	05A		364	15A
* 4352931.....	312	02		370	12A		364	42A
* 4352932.....	308A	39		370	15A		364	45A
* 4352933.....	308B	50		372	05A		374	01A
* 4352934.....	308A	28		372	12A		374	29A
* 4352936.....	308B	40		372	15A		374	30A
* 4353163.....	308A	15		378	01A		374	44A
* 4353164.....	308A	16		380	01A		376	01A
* 4353691.....	304C	79		382	07A		376	29A
443976.....	350	07A		382	09A		376	30A
	352	01A		382	21A		376	44A
446751.....	034	49		384	16A	4509404.....	002	35
447167.....	350	03	4507397.....	012	14		136	06
449558.....	018	12	4507512.....	012	13	4510167.....	038	06
	030	29		012	28		040	27
* 449620.....	022	12	4507650.....	020	13		040	33
	024	15	4508575.....	010	27		040	39
4504198.....	008B	131		014	44		042	67
4504491.....	012	12	4509180.....	036	60A	4510173.....	038	07
	084	21		036	62A		040	28
	086	21		062	24A		040	34
	088	21		062	27A		040	40
	090	21		064	24A		042	68
	092	21		064	27A	4514699.....	144	02
	142	105		068	30A	4514700.....	016	57
4505385.....	008B	130		070	04A		022	01
4506408.....	266	27		072	16A		022	157
4506418.....	036	67A		072	18A		024	01
	038	78A		072	20A		024	157
	060	101A		076	22A	452064.....	350	05
	060	11A		076	40A	452066.....	352	12
	094	00A		078	13A	452073.....	352	25
	094	01A		078	15A		354	05
	096	00A		078	24A	452074.....	352	26
	096	01A		078	25A		354	06
	244	15A		078	26A	452075.....	352	30
	244	16A		078	28A	452076.....	352	31
	256	26A		080	13A	452077.....	352	27

Parts Index

PART NO.	PAGE	ITEM	PART NO.	PAGE	ITEM	PART NO.	PAGE	ITEM
452077.....	354	07	7023154.....	212	02	8048338.....	210	16
452632.....	350	01	7023156.....	210	01A	8048346.....	212	04
455060.....	352	23	7023157.....	210	06	8048348.....	214	22
	354	04	7023392.....	328	00	8048350.....	212	24
455062.....	352	24	7023428.....	300A	05	8048474.....	054	22
	354	03		302A	05	8048475.....	054	23
455064.....	352	22	7023453.....	102	11	8048501.....	050	02
4922685.....	392	21	7023700.....	032	05	8048510.....	254	06
492271.....	350	34	7023737.....	014	33	8048511.....	254	07
492272.....	350	35	7023849.....	214	21	8048512.....	254	08
494918.....	162A	16A	7024046.....	210	05	8048513.....	254	09
	162A	17A	7024218.....	330	00	8048596.....	154	02
	164A	16A	7024234.....	214	20	8048930.....	014	51
	164A	17A	7024361.....	182	16	8048983.....	300A	01
498672.....	350	00A	7024362.....	182	17		302A	01
	352	01B	7024363.....	182	12	* 8049020.....	022	09
5002616.....	100	00	7024380.....	180	16	8049223.....	034	41
5003032.....	248	00A	7024437.....	218	30	8049301.....	032	04
5003051.....	102	00	7024514.....	048	30	8049319.....	030	16
	104	00	7024532.....	208	07	8049612.....	040	24
	106	00	7024930.....	034	32	8049785.....	104	11
5003098.....	030	00	7025064.....	012	26	8050179.....	250	04
5003232.....	004	00	7025139.....	208	31		328	04
5003307.....	002	00	7025516.....	316	11		330	04
5003396.....	210	18	7025576.....	192	102	8050210.....	028A	54
5003397.....	208	14	7025764.....	280	03A	8050575.....	212	23
5003442.....	260	00A	7025804.....	284	100A	8050661.....	208	00A
* 5003805.....	314	00	7026285.....	208	31	8050900.....	058	01
* 5004022.....	314	01	7026360.....	034	32	8050923.....	182	28
* 5004396.....	002	00	7027154.....	012	02	8051250.....	128B	42
6010615.....	226	00	7027355.....	034	01		130B	42
6010646.....	018	00	* 7027949.....	190	00	8051493.....	182	31
6011107.....	250	00A		194	00	8051564.....	246	10
6011246.....	328	00A	* 7027950.....	190	02	8051565.....	246	01
6011272.....	180	00		194	02	8051772.....	288	00
6011274.....	180	05	* 7027963.....	304A	26	8051779.....	012	17
6011275.....	180	06	7027991.....	180	16	8052014.....	264	09
6011719.....	216	01	* 7028846.....	304A	20	8052152.....	336	00
6011720.....	330	00A	* 7028958.....	372	14	8052153.....	338	00
6011824.....	182	02	* 7029561.....	194	30	8052154.....	340	00
6011828.....	182	19	* 7030208.....	304A	20	8052155.....	344	00
6011875.....	182	00	* 7030209.....	304A	26	8052226.....	106	11
6011956.....	214	01	8019989.....	154	21	8052259.....	382	01
6012242.....	348	00	8021976.....	006	01	8052266.....	388	13
6012307.....	260	13A	8021977.....	006	02	8052517.....	382	02
6012308.....	260	23A	8024462.....	224	01	8052712.....	356	14
6012320.....	346	00A	8024463.....	222	02	8052713.....	356	01
6012448.....	318	104	8024464.....	224	02	8053137.....	316	00
6012799.....	018	00	8024490.....	222	01	8053138.....	316	01
6013113.....	278	00	8033923.....	018	11	8053139.....	316	02
6013487.....	216	01	8034081.....	264	18	8053140.....	316	04
6013600.....	182	00	8038196.....	030	28	8053141.....	316	05
* 6013889.....	190	01	8039644.....	354	00	8053142.....	316	06
	194	01	8041756.....	226	40	8053143.....	316	09
* 6013895.....	182	00	8043838.....	248	15	8053144.....	316	10
7017862.....	210	18A	8044705.....	358	07	8053170.....	384	01
	216	01A	8044706.....	358	08	8053171.....	384	02
	218	30A	8046987.....	366	29	8053172.....	384	05
	222		8047335.....	034	45	8053173.....	384	06
	314	01A	8047346.....	218	18	8053190.....	272	01
7017924.....	208	14A	8047348.....	038	05	8053191.....	272	08
	224		8047349.....	038	04	8053192.....	274	01
	314	00A	8047350.....	040	44	8053193.....	274	10
7021940.....	238	00A	8047351.....	040	32	8053200.....	270	02
	284	00A	8047352.....	040	38	8053201.....	270	00
7021951.....	232	03A	8047353.....	040	26	8053202.....	270	04
7022064.....	034	01	8048004.....	126	05	8053203.....	270	05
7023145.....	248	00A-D	8048088.....	014	38	8053204.....	270	01
7023146.....	250	00	8048260.....	342	00	8053205.....	270	03
7023151.....	210	26	8048326.....	252	00	8053380.....	002	00

Parts Index

PART NO.	PAGE	ITEM	PART NO.	PAGE	ITEM	PART NO.	PAGE	ITEM
8053413.....	028A	60	9095828.....	048	27	94-0633.....	390	06
8053452.....	254	50	9096731.....	230A	00	94-0678.....	388	10
8053499.....	030	28	9098363.....	320		94-2011.....	012	21
8053552.....	226	35	9098365.....	322			018	05
8053637.....	268	04	9098367.....	324			028B	62
8053638.....	268	10	9098369.....	326			030	25
8053736.....	366	29	9101511.....	052	103		232	07
8053739.....	378	35	9101512.....	054	102		236	08
	380	35		056	102		238	07
8053740.....	370	19	9101521.....	242	00-40		280	07
	372	19	9101530.....	026	01		284	07
8053753.....	370	07	9101532.....	032	64		284	107
8053754.....	370	14	9102556.....	342		94-2012.....	028A	57
8053827.....	208	07	9102726.....	228	00-07	94-2013.....	018	10
8054066.....	054	22	9103224.....	252		94-2014.....	388	04
	056	22	9104905.....	120	106		390	04
8054067.....	054	23		122	106	94-2025.....	384	21
	056	23		124	106	94-2204.....	048	05
* 8054248.....	200	05	9104910.....	120	105	94-2806.....	002	43
8054346.....	268	22		122	105		210	44
8054882.....	316	05		124	105	94-2811.....	300B	49
8055590.....	250	00	9106749.....	336			302A	49
8055854.....	358	07	9106750.....	338			304B	55
8055855.....	358	08	9106751.....	340		94-2816.....	002	38
* 8055891.....	372	07	9106752.....	344		* 950416.....	190	13
8056067.....	154	02	9107753.....	346	00A-B		194	13
* 8056366.....	190	03	9107754.....	346		954493.....	062	00A
	194	03	9107805.....	348		957366.....	046	03A
8056640.....	154	21	9107887.....	260	00		046	04A
* 8057533.....	190	04	9107888.....	260	13		046	07A
	194	04	9107889.....	260	23		046	15A
* 8058010.....	190	30	* 9108992.....	022	01-14		060	28A
* 8058180.....	190	33	9109933.....	316			062	02A
	194	33	9111265.....	028B	200		066	00A
* 8058181.....	190	34	9113716.....	318			066	08A
	194	34	9114664.....	238	00		066	09A
* 8059510.....	360	54	9114679.....	238	00-08		066	15A
* 8059511.....	360	53	9115229.....	114	50-55		066	16A
* 8059789.....	368	29	9115828.....	316			068	01A
* 8059972.....	220	03	9116366.....	120	106		068	21A
* 8062343.....	360	53		122	106		068	24A
* 8062344.....	360	54		124	106		068	31A
9020913.....	350	00	9116375.....	230A	00		072	19A
9020914.....	350	07	9116379.....	230A	00		072	35A
9020915.....	352	01	9116383.....	230A	00		074	01A
9042616.....	346	100	9116396.....	230A	00-42		074	29A
9072923.....	264	01	9116397.....	230A	00-42		076	01A
9075345.....	252	100	9116398.....	230A	00-42		078	01A
	336	100	9116591.....	284	100-		080	01A
	338	100	9116592.....	284	100		082	01A
	340	100	9116595.....	280	00-08		084	02A
	342	100	9116596.....	280	03		086	02A
	344	100	9117745.....	282			088	02A
9091651.....	230A	00-42	* 9129161.....	190	00-41		090	02A
9092400.....	236	00-12	* 9130359.....	024	01-16		092	02A
9092401.....	236	00	* 9131887.....	120	106		096	31A
9092402.....	236	01		122	106		098	01A
9092522.....	284	00-08		124	106		098	20A
9092523.....	284	00	* 9132600.....	238	00-08		098	21A
9092562.....	234		* 9134184.....	024	02		098	24A
9092929.....	240	00-14	* 9137994.....	194	00-41		098	27A
	318	00-14	* 9145787.....	242	02		244	24A
	320	00-14	924327.....	392	24		244	23A
	322	00-14	927488.....	028B	102		266	12A
	324	00-14	929968.....	300B	65		266	13A
	326	00-14		302B	65		266	15A
9092930.....	240		934333.....	030	23		266	18A
9092973.....	232	00-08	936010.....	392	28		266	19A
9094000.....	232	03	94-0632.....	020	07		362	01A
9095590.....	048	01-31	94-0633.....	388	06		364	01A

Parts Index

PART NO.	PAGE	ITEM	PART NO.	PAGE	ITEM	PART NO.	PAGE	ITEM
958393.....	392	17	9738393.....	384	31	A590110.....	122	117
958394.....	392	18	* 9738437.....	022	02		124	117
958407.....	392	07	9738478.....	382	35		126	07
959499.....	234	10	9738479.....	382	36		160A	15
	282	10	9738509.....	384	20		162B	56
963227.....	252	03	9738562.....	384	15		164B	56
	336	03	9738682.....	316	21		172A	14
	338	03	* 9738736.....	304A	30		204	11
	340	03	9738786.....	266	32		212	63
	342	03	9738830.....	302B	70		214	59
963228.....	344	03	9739016.....	370	20		264	13
	252	01		372	20		300A	07
	336	01	9739017.....	378	34		300A	12
	338	01		380	34		302A	07
	340	01	9739018.....	366	24		302A	12
	342	01		368	24		304A	03
	344	01	9739586.....	270	46		304A	07
963229.....	252	02	* 9741857.....	190	14		304A	13
	336	02	* 9741864.....	304A	00		304A	25
	338	02	* 9741883.....	190	15		304C	81
	340	02		194	15		382	40
	342	02	* 9742034.....	024	09	A590112.....	226	33
	344	02	* 9742177.....	304B	50		278	33
966993.....	032	18	* 9742276.....	056	51		382	39
969154.....	028A	18	* 9742277.....	056	52		388	16
971376.....	346	00A1	* 9742830.....	304B	40	A590114.....	128A	35G
971377.....	346	02	* 9742831.....	304B	42		130A	35G
971378.....	346	03	* 9742905.....	264	02	A590116.....	058	51
971379.....	346	04	* 9743879.....	194	14	A590903.....	130B	67
971489.....	040	45	* 9745313.....	304A	30		310	12
	268	05	985706.....	392	29	A590905.....	178	09
	268	11	985710.....	392	16		316	23
9716251.....	300A	24	986910.....	040	46	A590906.....	048	09
	302A	24		268	07		050	12
				268	12		128A	38
9717542.....	222	03		382	05		130A	38
	224	03	989848.....	392	11		170	12
9727636.....	084	29	989850.....	392	13		300A	41
	086	29	989858.....	392	01		300B	67
	088	29	989859.....	392	03		302B	67
9727638.....	084	28	989860.....	392	04		302B	76
	086	28	991336.....	048	26	A590908.....	020	04
	088	28	991337.....	048	12		052	105
9727822.....	244	32	* 991339.....	190	07		056	55
9729325.....	264	21		194	07		058	61
9732811.....	028A	26	991347.....	242	24		136	02
9735190.....	250	05	991350.....	028A	19		154	01B
	328	05	991718.....	034	35		154	22B
	330	05	992444.....	234	02		172A	09
9735916.....	356	15		282	02		300A	19
	366	46	993043.....	392	102		300A	26
	368	46	A590103.....	162B	25		300A	31
	378	47		164B	25		300B	61
	380	47		310	13		302A	19
9736271.....	300B	57	A590105.....	316	22		302A	26
	302B	57	A590106.....	168	28		302A	31
9736384.....	076	30		300A	40		302B	61
9736631.....	300A	11		302B	75		304A	35
	302A	11	A590108.....	020	02		304B	58
9736904.....	218	01		052	106		388	03
9737118.....	038	00		056	37		390	03
9737129.....	264	02		126	14	A590910.....	006	04
9737377.....	048	27I		136	03		014	41
9737871.....	006	59		162B	62		062	32
9737927.....	212	10		164B	62		064	32
9738014.....	288	30		218	15		120	116
9738059.....	058	57		304B	59		122	116
9738060.....	058	54	A590110.....	002	17		124	116
9738074.....	382	29		046	14		126	04
9738196.....	262	24		120	117		126	64

Parts Index

PART NO.	PAGE	ITEM	PART NO.	PAGE	ITEM	PART NO.	PAGE	ITEM
A590910.....	134	64	A768080.....	352	28	J011030.....	006	47
	190	28		354	08		030	26
	194	28	A810045.....	238	06		100	03
	196	107		284	06		102	03
	198	107		284	106		104	03
	200	04	A810050.....	236	05		106	03
	202	04	A810060.....	232	02		182	03
	204	09		280	02		182	13
	206	04	A810100.....	242	26		182	18
	208	33	A810145.....	030	06B		182	21
	212	62	A810160.....	030	17		182	30
	214	58	A811030.....	034	46		188	108
	218	29		358	03		200	06
	264	04		360	03		242	32
	264	12		370	03		304A	27
	264	20		372	03	J011035.....	006	46
	276	19	A811035.....	034	27		028A	17
	300A	02	A811055.....	234	13		054	24
	300A	08		282	16		054	45
	300A	13	A811065.....	060	100C		056	24
	300B	63	A811075.....	032	12		056	45
	302A	02	A811100.....	028A	04		304C	77
	302A	08	D910536.....	190	103		370	21
	302A	13		194	103		372	21
	302B	63		196	104	J011050.....	028B	61
	304A	02		198	104		192	108
	304A	06	D99055.....	392	09		304A	32
	304A	12	D99056.....	392	10	J011060.....	048	25
	304A	24	J010612.....	166	29		062	14
	304C	78	J010614.....	048	27F	J011090.....	032	24
	304C	82	J010616.....	134	86	J011095.....	060	01
	382	27	* J010630.....	304B	60	J011225.....	024	10
	382	36	* J010814.....	304B	52		270	45
A590912.....	150	11	J010816.....	070	01	J011228.....	218	20
	252	14		072	13	J011230.....	008A	123
	266	30		160A	11		230A	28
	340	14		182	32	J011235.....	242	112
	342	14	J010820.....	052	101	J011240.....	366	31
	344	14		142	106		368	31
	382	19		170	08	J011245.....	270	38
	382	38		180	07		274	38
	384	09	J010825.....	300B	54	J011250.....	038	12
	388	15		302A	54		244	35
A590914.....	002	10	* J010830.....	304B	61		356	17
	006	09	J010840.....	154	24		366	28
	032	02		304A	32		368	28
	048	31	J010845.....	154	04	J011255.....	034	53
	128A	35F		304A	09		040	52
	128A	35H	J010895.....	076	21		254	30
	130A	35F	J011000.....	046	13		268	16
	130A	35H	J011016.....	258	14		270	39
	248	17	J011020.....	016	60		272	39
	260	48		030	12	J011260.....	038	13
A590916.....	008A	122		048	101		272	41
	018	103		050	03		378	38
	030	03		056	54		380	38
	226	37		134	70	J011265.....	034	31
	288	04		182	20		034	40
	290	04		226	06		270	47
A590920.....	252	08		278	06		370	23
	336	08	J011025.....	030	20		372	23
	338	08		054	34	J020612.....	152	10
	340	08		060	26		162A	13
	342	08		070	40		164A	13
	344	08		128B	43		296	11
A590922.....	350	04		130B	43		298	11
A741026.....	264	23		190	105	J020614.....	208	55
A762016.....	178	13		194	105	J020616.....	138	02
A763016.....	264	24		296	04		162B	63
A768000.....	354	09		298	04		164B	63

Parts Index

PART NO.	PAGE	ITEM	PART NO.	PAGE	ITEM	PART NO.	PAGE	ITEM
J020620.....	126	17	* J021045.....	022	08	J460616.....	120	24
* J020630.....	304B	60		056	31		122	06
* J020635.....	304B	41	J021065.....	254	52		122	15
J020640.....	302B	72	J021225.....	038	01		122	20
J020816.....	108	106	J021230.....	366	25		122	24
	110B	102	* J021235.....	368	25		124	06
	112B	102	J021240.....	032	07		124	15
	162B	44	J021270.....	268	23		124	20
	164B	44	J031025.....	210	65		124	24
	168	29	J031030.....	012	22		160B	29
J020820.....	010	22		208	00C		172A	04
	012	01		210	01C		172A	11
	160A	11		210	29	J460620.....	122	33
	162A	20		212	29	J460635.....	100	02
	162B	50		214	29		102	02
	164A	20		216	38		104	02
	164B	50		218	12		106	02
	170	24	J071030.....	220	09		296	15
	302B	71	J217083.....	216	41		298	15
J020825.....	052	101		226	41	J460816.....	168	29
	128A	32	J222010.....	146	16	J670414.....	152	29
	130A	32		148	16	J680414.....	152	29
	288	05		150	08	J680516.....	102	15
J020830.....	126	11	J222012.....	008A	125		104	15
	304A	29		246	21		106	15
	304B	61	J222016.....	006	18		166	04
* J020835.....	304A	28		018	105		168	04
	304B	44		030	05	J680614.....	100	10
	304B	77		146	15		102	10
* J020850.....	304A	32		148	15		104	10
	304B	45		150	03		106	10
J021020.....	006	54		226	36	J680616.....	162A	13
	076	32		230B	134		164A	13
J021025.....	012	16	J250006.....	152	12	J680625.....	100	09
	022	10		182	44		102	09
	190	35	J250008.....	180	03		104	09
	194	35		180	19		106	09
	208	08	J251006.....	152	11	J70782.....	018	03
	208	30		182	43	J75481.....	228	05
	210	08	J251008.....	180	02		250	04E
	210	30		180	18		250	23
	212	08	* J450308.....	308B	41		262	27
	212	51	* J450412.....	308B	49		328	04E
	216	36		312	12		328	23
	288	31	J450510.....	018	16		330	04E
	300A	36		152	03		330	22
J021030.....	012	20	* J450512.....	308A	27		350	11
	034	42	J450514.....	152	17		394	00
	040	01	J450520.....	316	14	J75482.....	258	10
	050	07	J450620.....	120	09		276	14
	132	54		122	09		394	01
	140	104		124	09	J75581.....	260	26
	142	104	J460308.....	306B	41		276	15
	170	30	J460310.....	160A	19		334	40
	182	21	* J460316.....	312	13		394	02
	218	27	J460410.....	160A	17	J850610.....	152	10
	296	12	J460412.....	142	09	J850645.....	182	42
	298	12		310	10	J850825.....	180	01
	300B	56	J460510.....	114	04	J870820.....	180	17
	302A	56		114	52	J900610.....	162B	61
	304A	29		116	04	J900616.....	300B	66
	304B	51		306A	39		302B	66
J021035.....	024	08	J460514.....	306B	44	J900640.....	300A	39
	084	30	J460516.....	118	21	J900660.....	302B	74
	086	30		168	04	J900800.....	136	01
	088	30		172A	06		266	33
J021040.....	054	105	J460614.....	118	16	J900816.....	126	13
	054	31	J460616.....	120	06		300A	32
	056	105		120	15		302A	32
	288	01		120	20		304A	34

Parts Index

PART NO.	PAGE	ITEM	PART NO.	PAGE	ITEM	PART NO.	PAGE	ITEM
J900820.....	300B	60	J932060.....	336	06	M340830.....	300B	53
	302B	60		338	06		302A	53
	388	02		340	06	* M341001.....	372	02
	390	02		342	06	M341025.....	060	08
* J900822.....	304B	57		344	06	M341028.....	028B	101
J900825.....	300A	28	J932416.....	260	10	M341030.....	040	47
	302A	28	J932720.....	004	01		268	13
J900835.....	020	01	J950010.....	014	35		304A	27
	264	14		022	14		382	06
J900840.....	300A	27		030	22C	M341036.....	034	28
	302A	27		126	03		034	51
J900845.....	300A	20		126	63	M341045.....	078	27
	302A	20		134	63		080	27
J901000.....	264	19		172A	13		082	27
J901014.....	276	18		200	03	M341056.....	268	08
J901016.....	120	115		204	07		382	33
	122	115		208	32	M341080.....	358	01
	124	115		218	28	M341090.....	370	02
	212	64		304C	80	* M341095.....	360	04
J901020.....	062	31	J950012.....	272	42	M341232.....	032	13
	064	31	J950014.....	006	10	M341245.....	032	19
	236	07		052	03	M341450.....	028A	35
J901022.....	300A	04	J951016.....	006	17	M351018.....	236	12
	302A	04		262	33	M430308.....	130B	66
J901025.....	002	15	J951020.....	252	07	M430316.....	310	11
	214	57		336	07	M430413.....	154	22C
	226	42		338	07	M430513.....	178	07
	264	11		340	07		308B	44
	382	26		342	07	M430516.....	178	08
	382	37		344	07	M430530.....	168	10
J901030.....	146	12	J951024.....	260	11	M430610.....	334	39
	148	12	J952010.....	006	05	M430613.....	128A	36
	150	07		190	27		130A	36
J901035.....	014	40		194	27		276	21
	204	10		196	106	* M440616.....	190	38
	264	03		198	106		194	38
* J901060.....	304A	28		300A	25	M470306.....	130B	65
J901220.....	226	32		302A	25	M470510.....	316	17
	278	32		304A	31	M470820.....	170	02
J901222.....	382	37	J952012.....	052	04	M492564.....	028B	112
J901225.....	246	19	J952014.....	128A	35I		230A	36
J901230.....	388	14		130A	35I		242	40
J901260.....	266	29	M111025.....	300A	09		396A	01
	384	08		302A	09		398A	01
J901265.....	382	18		304A	23		400A	01
	384	08	M111028.....	300A	14		402A	01
J901275.....	252	13		302A	14	M500504.....	166	08
	340	13		304A	01		168	08
	342	13	M111030.....	300A	16		178	10
	344	13		302A	16		316	24
J901425.....	248	16		304A	05	M500605.....	048	08
	260	47	M111056.....	300A	10		048	27D
J901430.....	032	01		302A	10		050	09C
	248	16		304A	22		050	11
J901435.....	002	31	M121290.....	350	13		128A	37
J901635.....	008A	121		352	13		130A	37
	018	102	M121602.....	352	19		170	11
	232	102	M161036.....	300B	62		300A	42
	280	102		302B	62	M500807.....	020	00B
J901640.....	030	01		304A	11		048	29
J901680.....	030	02	M171022.....	006	03		054	38
J931235.....	236	116	M210840.....	054	36		056	56
J931604.....	262	32	M340616.....	048	15		058	60
J931613.....	006	15	M340820.....	234	14		152	09
J931640.....	230A	06		262	14		154	01A
J931660.....	230A	33	M340825.....	038	08		154	22A
J931695.....	228	105		040	29		172A	08
J931890.....	002	26		040	35		264	15
J932060.....	028B	127		040	41	M501411.....	128A	35E
	252	06		042	69		130A	35E

Parts Index


PART NO.	PAGE	ITEM	PART NO.	PAGE	ITEM	PART NO.	PAGE	ITEM
M511210.....	350	14						
	352	14						
M511613.....	352	20						
M520010.....	014	42						
M570010.....	126	06						
M660016.....	146	08						
	148	08						
	150	04						
M660024.....	260	12						
M669008.....	184	102						
	186	102						
R26906R.....	042	01A						
	044	72A						
	044	77A						

日立建機株式会社

(平成14年7月1日現在)

本社	東京都文京区後楽2丁目5-1 (住友不動産飯田橋ファーストビル8階)	〒112-8563 (03)3830-8000(代)
北海道支社	北海道札幌市西区琴似4条1-1-15	〒063-0814 (011)644-2480
札幌支店	北海道札幌市西区琴似4条1-1-15	〒063-0814 (011)644-2171
札幌知安営業所	北海道札幌市東区南一条1-1-10	〒044-0077 (0136)22-4896
札幌南支店	北海道札幌市東区南一条1-1-10	〒061-1274 (011)377-6660
道央支店	北海道札幌市東区南一条1-1-10	〒073-0151 (0125)53-3136(代)
留萌営業所	北海道留萌市大和田1丁目	〒077-0012 (0164)43-3877
岩見沢営業所	北海道岩見沢市志文町355-5	〒068-0004 (0126)24-8558
旭川支店	北海道旭川市永山3条10-1-5	〒079-8413 (0166)48-2265
名寄営業所	北海道名寄市豊田289-18	〒096-0071 (0165)43-6121(代)
稚内営業所	北海道稚内市はまなす5丁目	〒097-0011 (0162)26-2046
富良野営業所	北海道富良野市若松町6-13	〒076-0032 (0167)22-1570
北見支店	北海道北見市豊田22-11	〒099-1587 (0157)36-4811
帯広支店	北海道帯広市西20条北1-3-22	〒080-2460 (0155)33-2181(代)
釧路支店	北海道釧路市星ヶ浦南1-5-9	〒084-0913 (0154)51-6111(代)
中標津営業所	北海道標津郡中標津町東33条南2-1-1	〒086-1033 (0153)72-0336
苫小牧支店	北海道苫小牧市新開町3-2-1	〒053-0052 (0144)55-1630(代)
静内営業所	北海道静内郡静内町町立6-35	〒056-0027 (0146)42-2263
室蘭営業所	北海道室蘭市本輪西町1-2-21	〒050-0065 (0143)55-6186
函館支店	北海道上磯郡上磯町重浜8-5-23	〒049-0111 (0138)49-0505
函八雲営業所	北海道山越郡八雲町浜松154	〒049-3124 (0137)62-2708
東北支社	宮城県多賀城市明月2-3-1	〒985-0843 (022)365-4141
奥羽支店	青森県青森市大字二内字丸山393-285	〒038-0031 (017)761-6116(代)
青森営業所	青森県青森市大字二内字丸山393-285	〒038-0031 (017)761-6116(代)
弘前営業所	青森県弘前市大字城廻1-1-7	〒036-8076 (0172)26-1801(代)
十和田営業所	青森県十和田市大字洞内字井戸頭144-261	〒034-0107 (0176)23-7361(代)
八戸営業所	青森県八戸市大字市川町字長七谷池2-692	〒031-0804 (0178)44-5010(代)
むつ営業所	青森県むつ市大字田名部字上川32-382	〒035-0020 (0175)23-4461(代)
秋田営業所	秋田県秋田市御所野島3-1-4	〒010-1415 (018)826-0755(代)
本荘営業所	秋田県本荘市師堂字谷地204-1	〒015-0004 (0184)24-2811(代)
岩手支店	岩手県紫波郡矢町流通センター南2-7-11	〒020-0891 (019)638-8511(代)
宮古営業所	岩手県宮古市板屋1-2-7	〒027-0048 (0193)63-7441(代)
前沢営業所	岩手県胆沢郡前沢町町立1-31	〒029-4205 (0197)41-3372
大船渡営業所	岩手県大船渡市猪川町字久名畑28-2	〒022-0004 (0192)27-4438
北上営業所	岩手県北上市流通センター19-91	〒024-0014 (0197)71-1925
東北支店	宮城県多賀城市明月2-3-1	〒985-0843 (022)364-6131(代)
山形営業所	山形県東根市大字若木字七窪5581-2	〒999-3737 (0237)48-1611(代)
庄内営業所	山形県酒田市大字広野字大日塚1	〒998-0125 (0234)92-2805(代)
米沢営業所	山形県米沢市山形町909-9	〒992-0011 (0238)37-2691(代)
仙台営業所	宮城県多賀城市明月2-3-1	〒985-0843 (022)364-6131(代)
古川営業所	宮城県古川市沢田字舞台98-1	〒989-6232 (0209)28-4300(代)
石巻営業所	宮城県桃生郡河南町鹿又字道の前326-3	〒986-1111 (0225)75-2306(代)
仙南営業所	宮城県柴田市大河原字新南163-3	〒989-1224 (0224)53-1711(代)
福山営業所	福島県郡山市字道場51	〒963-8824 (024)944-8950(代)
いわき営業所	福島県いわき市小名原大字野中88-1	〒971-8111 (0246)53-3361(代)
原町営業所	福島県原町市大字北原字東原208-1	〒975-0021 (0244)23-3864(代)
会津営業所	福島県会津若松市イナダ西56-1 (会津アピオ内)	〒965-0059 (0242)22-2011(代)
関東支社	埼玉県草加市弁天5-33-25	〒340-0004 (0489)35-2111
茨城支店	茨城県那珂郡那珂町大字向山字笠松1269-1	〒311-0102 (029)295-2311(代)
日立営業所	茨城県日立市清川本町5-13-16	〒317-0051 (0294)24-7514(代)
鹿嶋営業所	茨城県鹿嶋市大字長穂1879-135	〒314-0022 (0299)83-9281
つくば営業所	茨城県つくば市緑ヶ原4-12	〒300-2646 (0298)47-5432(代)
栃木支店	栃木県下都賀郡石橋町大字石橋字花林573 (石橋第3工業団地)	〒329-0152 (0285)53-0815(代)
佐野営業所	栃木県佐野市堀米町9225	〒327-0843 (027)263-8511(代)
群馬支店	群馬県前橋市天川大字町1202-2	〒379-2154 (0272)63-8511(代)
伊勢崎営業所	群馬県伊勢崎市飯島町542-2	〒372-0854 (0270)32-1221
太田営業所	群馬県太田市藤原町913-19	〒373-0034 (0276)31-5641(代)
前橋北営業所	群馬県勢多郡富士見村大字時沢2803	〒371-0104 (027)288-2000
新潟支店	新潟県新潟市大字川口字E-578-7	〒956-0015 (025)023-6070(代)
下越営業所	新潟県北蒲原郡中条町大字船山ノ下ノ652-1	〒959-2675 (0254)44-6181(代)
長岡営業所	新潟県長岡市高見町大字大島3008-3	〒940-0000 (0258)24-8121(代)
魚沼営業所	新潟県北魚沼郡小出町大字虫野1293	〒946-0037 (0257)92-8141(代)
上越営業所	新潟県上越市大字黒井字鳥ノ口99-3	〒942-0013 (0255)43-3583(代)
長野支店	長野県長野市大字大町1053-10	〒381-0014 (026)295-3000(代)
佐久営業所	長野県佐久市中込4241-47	〒385-0051 (0267)62-7212(代)
上田営業所	長野県上田市大字築地字堀ノ内148-1	〒386-1107 (0268)27-9666(代)
松本営業所	長野県松本市広丘字堅石2146-38	〒399-0705 (0263)52-7720(代)
飯田営業所	長野県飯田市上郷町3338 (飯伊自動車内)	〒395-0003 (0265)22-3167(代)
大町営業所	長野県大町市大字7791-17	〒398-0001 (0261)22-8090(代)
諏訪営業所	長野県茅野市横内5街区1-2	〒391-0001 (0266)82-7230
東京支店	東京都江東区亀戸9-7-10	〒136-0071 (03)3682-8624(代)
城東営業所	埼玉県草加市弁天5-33-25	〒340-0004 (0489)35-7341
城西営業所	神奈川県川崎市高津区下野木1-7-12	〒213-0006 (044)811-3011
西関東支店	神奈川県相模原市淵野辺2-5-8	〒229-0006 (042)752-9211(代)
相模営業所	神奈川県相模原市淵野辺2-5-8	〒229-0006 (042)752-9211(代)
厚木営業所	神奈川県厚木市長谷6-38	〒243-0036 (0462)47-9151(代)
横浜営業所	神奈川県横浜市中区磯子区川向町109	〒224-0044 (045)472-4504(代)
横浜南営業所	神奈川県横浜市金沢区幸浦2-16-3	〒236-0003 (045)785-7790
多摩営業所	東京都西多摩郡瑞穂町南平1-6-7	〒190-1224 (0425)57-2231(代)
埼玉支店	埼玉県さいたま市吉野町1-39-1	〒330-0031 (048)965-2555(代)
埼玉北営業所	埼玉県さいたま市上野台1351-1	〒366-0801 (048)571-9255(代)
草加営業所	埼玉県草加市弁天5-33-25	〒340-0004 (0489)35-1522(代)
川越営業所	埼玉県狭山市青柳1626-2	〒350-1301 (042)969-6805(代)
秩父営業所	埼玉県秩父市大字大野原字峰沢80-1	〒368-0005 (0494)25-6103
千葉支店	千葉県千葉市若葉区野呂町633	〒265-0053 (043)228-1211(代)
柏営業所	千葉県東葛飾郡南町堀崎1311-4	〒277-0923 (047)121-6310(代)
成田営業所	千葉県香取郡多古町町多古300-18	〒289-2232 (0479)76-5770(代)
千葉南営業所	千葉県千葉市美里1765-1	〒292-0212 (0438)53-3880(代)
茂原営業所	千葉県茂原市六ツ野1850	〒297-0012 (0475)26-3531
中部支社	愛知県名古屋市中川区区山1-601	〒454-0011 (052)332-6109
東海支店	愛知県東海市東海町1-2-1	〒476-0015 (052)603-1503
名古屋中央営業所	愛知県名古屋市中川区区山1-601	〒454-0011 (052)332-6101

春日井営業所	愛知県春日井市大手田西町3-21-8	〒486-0806 (0568)83-6661(代)
三河営業所	愛知県岡崎市合歡木町字屋下1-1	〒444-0232 (0564)43-6551(代)
松阪営業所	三重県志摩郡桑名町字新屋敷823-3	〒515-2112 (0598)56-5105(代)
四日市営業所	三重県三重郡川越町大字南福崎958	〒510-8124 (0593)63-0911(代)
静岡支店	静岡県浜北市永島806	〒434-0013 (053)587-4411(代)
富士支店	静岡県富士市中野407-1	〒417-0809 (0545)35-0198(代)
伊豆営業所	静岡県田方郡大仁町御門51-1	〒410-2316 (0558)76-0860
藤枝営業所	静岡県藤枝市築地1-4-1	〒426-0003 (054)646-2400
岐阜支店	岐阜県各務原市須賀町2丁目605番地	〒509-0108 (0598)56-5105(代)
高山営業所	岐阜県高山市新宮町830-1	〒506-0035 (0593)63-0911(代)
郡上営業所	岐阜県郡上郡大和町徳永368-1	〒501-4607 (0599)55-0096
東濃営業所	岐阜県恵那市大井町雀子ヶ根2087-220	〒509-7201 (0583)70-9155(代)
北陸支店	富山県射水郡大島町小島501	〒939-0274 (0766)52-4661(代)
魚津営業所	富山県魚津市三ヶ281-1	〒937-0857 (0765)24-5400(代)
富山中央営業所	富山県富山市安養寺261-1	〒939-8177 (076)429-6330(代)
金沢営業所	石川県能美郡寺井町粟生ネ100	〒923-1101 (076)58-5588
能登営業所	石川県鳳至郡穴水町字川島ア17番	〒927-0027 (076)55-1237
福井営業所	福井県福井市別所町19-4	〒918-8115 (0776)34-2666
関西支社	京都府乙訓郡大山崎町字大山崎小字岸畑22	〒618-8511 (075)956-2111
近畿支店	大阪府大阪市東淀川区東5-25	〒574-0052 (072)873-5461(代)
大阪北営業所	大阪府茨木市西豊川町18-7	〒567-0058 (0726)41-9311
大阪西営業所	大阪府大阪市港区波除5-6-6	〒552-0000 (078)651-8051
大阪東営業所	大阪府大阪市東淀川区東5-25	〒574-0052 (072)873-5461(代)
大阪南営業所	大阪府堺市毛穴町117-1	〒599-8266 (0722)72-1230(代)
奈良営業所	奈良県奈良市今市町40-1	〒630-8444 (0742)62-4981
大淀営業所	奈良県吉野郡大淀町大字土田332	〒638-0811 (0747)52-9551
和歌山営業所	和歌山県和歌山市大垣内字津622-2	〒649-6272 (0746)65-3288
田辺営業所	和歌山県田辺市新庄町496-1 (明光サービス棟内)	〒646-0011 (0739)25-1251
山陽支店	兵庫県加古川市平岡町一色字上池649-1	〒675-0115 (0794)37-6151(代)
神戸営業所	兵庫県神戸市中央区磯上通3-2-30	〒651-0086 (078)251-3301(代)
伊丹営業所	兵庫県伊丹市津池字北浦9-1	〒664-0006 (0727)70-2201(代)
姫路営業所	兵庫県姫路市鈴鹿区下野田478番地	〒672-8044 (0792)34-9871(代)
加古川営業所	兵庫県加古川市平岡町一色字上池649-1	〒675-0115 (0794)37-6151(代)
岡山営業所	岡山県倉敷市松島1109	〒701-0114 (0864)62-0815(代)
備前営業所	岡山県備前市香登西97-1	〒705-0011 (0869)66-8650(代)
北関西支店	京都府乙訓郡大山崎町字大山崎小字岸畑22	〒618-8511 (075)956-3171
京都営業所	京都府乙訓郡大山崎町字大山崎小字岸畑22	〒618-8511 (075)956-3171
福知山営業所	京都府福知山市長田小字宿81-27	〒620-0846 (0773)27-4172
但馬営業所	兵庫県朝来郡和田山町山崎925-5 (但馬重機(株)内)	〒669-5231
滋賀営業所	滋賀県野洲郡野洲町大字三上2573	〒520-2323 (0775)96-2875(代)
長浜営業所	滋賀県長浜市西上坂町346	〒526-0803 (0749)63-0831(代)
鳥取営業所	鳥取県鳥取市千代水3-36	〒680-0911 (0857)31-5852
四国支店	香川県高松市観東町字乾新開796-171	〒761-8031 (087)881-8881
高松営業所	香川県高松市郷東町字乾新開796-171	〒761-8031 (087)881-8881
普通寺営業所	香川県普通寺市弘田町1013番地	〒765-0071 (087)62-1285
徳島営業所	徳島県板野郡藍住町奥野字長江口75-5	〒771-1201 (088)692-1190
池田営業所	徳島県三好郡三好町大字足代字滝の下106-1	〒771-2502 (0883)79-3960
松山営業所	愛媛県松山市須賀町6-1	〒791-9052 (089)953-2340
西条営業所	愛媛県西条市飯岡1393-1	〒793-0100 (089)755-8405
宇和島営業所	愛媛県宇和島市保田甲984-1	〒798-0077 (0895)27-0828
南国営業所	高知県南国市三和琴平2丁目1638-13	〒783-0087 (088)865-3020
中村営業所	高知県中村市国見788-1	〒787-0667 (0880)37-3515
西日本支社	福岡県粕屋郡新宮町緑ヶ浜2-1-1	〒811-0119 (092)962-2635(代)
中国支店	広島県佐伯郡大野町上の浜2-2-1	〒739-0432 (0829)55-2530(代)
広島営業所	広島県佐伯郡大野町上の浜2-2-1	〒739-0432 (0829)55-2530(代)
福山営業所	広島県福山市曙町6-12-10	〒721-0952 (0849)54-6112(代)
山口営業所	山口県吉敷郡小郡町若草町1-2	〒744-0024 (0839)72-2820(代)
下松営業所	山口県下松市藤山1-819-16	〒754-0061 (0833)46-3855(代)
島根営業所	島根県八束郡東出雲町大字揖屋町2142-1	〒699-0101 (0852)52-5560(代)
浜田営業所	島根県浜田市黒川町208-1 (オフィス長谷川)	〒697-0024 (0855)23-1024
福岡支店	福岡県小郡市上岩田字西野口1142-1	〒838-0121 (0943)23-8020(代)
福岡営業所	福岡県小郡市上岩田字西野口1142-1	〒838-0121 (0943)23-8020(代)
北九州支店	福岡県大牟田市大字白銀字鶴田291	〒837-0912 (0944)58-0495(代)
福岡東営業所	福岡県粕屋郡新宮町緑ヶ浜2-1-1	〒811-0119 (092)962-5191(代)
福岡西営業所	福岡県福岡市西区元浜1-16-4	〒819-0166 (092)806-5334(代)
北九州営業所	福岡県北九州市小倉北区西港町91-2	〒803-0801 (093)581-1601(代)
下関営業所	山口県下関市石原91-1	〒751-0886 (0832)56-5661(代)
西九州支店	佐賀県多久市東多久町大字別府4982-3	〒846-0012 (0952)76-5033(代)
佐賀営業所	佐賀県多久市東多久町大字別府4982-3	〒846-0012 (0952)76-5033(代)
長崎営業所	長崎県諫早市津久葉町5-98	〒854-0065 (0957)26-4411(代)
佐世保営業所	長崎県北松浦郡吉井町立石倉字黒岩186-2	〒858-0004 (0956)47-2111(代)
中九州支店	熊本県菊池郡大津町大字杉水字中水迫3643	〒869-1236 (096)293-1717(代)
熊本営業所	熊本県菊池郡大津町大字杉水字中水迫3643	〒869-1236 (096)293-1717(代)
八代営業所	熊本県八代市川田町西607-1	〒869-4616 (0965)39-0670(代)
大分営業所	大分県大分市大字中戸次字垣迫5166-2	〒879-7761 (097)507-1288(代)
中津営業所	大分県中津市大字榎野字竹ノ内176-1	〒879-0003 (0979)32-4752(代)
日田営業所	大分県日田市上城内1282-1 (柳中島産業内)	〒877-0003 (0973)22-8520(代)
南九州支店	鹿児島県鹿児島市七ツ島1-2-5	〒890-1132 (099)262-1950(代)
宮崎営業所	宮崎県宮崎市大字島之内字湯取6265	〒880-0121 (0985)39-7775(代)
鹿児島営業所	鹿児島県鹿児島市七ツ島1-2-5	〒891-0132 (099)262-1950(代)
川内営業所	鹿児島県川内市宮里町清水3051-4	〒895-0056 (0996)25-3325(代)
沖縄支店	沖縄県員志市大字州崎12-34	〒904-2234 (098)937-3488(代)
●資格取得のご相談は(株)日立建機教習センターへ		
(株)日立建機教習センター	埼玉県草加市弁天5-33-25	〒340-0004 (0489)31-0121(代)
北海道教習所	北海道石狩市新港中央2-766-3	〒061-3242 (0133)64-6388
宮城教習所	宮城県多賀城市明月2-3-1	〒985-0843 (022)364-6143
埼玉教習所	埼玉県草加市弁天5-33-25	〒340-0004 (0489)31-0121(代)
茨城教習所	茨城県新治郡霞ヶ浦町戸崎2328	〒400-0136 (0298)28-2370
愛知教習所	愛知県岡崎市合歡木町字屋下1-1 (日立建機三河支店内)	〒444-0232 (0564)43-6578
京都教習所	京都府乙訓郡大山崎町字大山崎小字岸畑22	〒618-0071 (075)957-4944(代)
福岡教習所	福岡県粕屋郡新宮町緑ヶ浜2-1-1	〒811-0119 (092)963-3634

 **日立建機株式会社**